

## U2-S 探头和信号处理一体式火检



### 警告

使用前请仔细阅读说明，并严格按照现行法规安装本控制器。请访问 <https://customer.honeywell.com/en-US/Pages/default.aspx> 下载获取本手册的其他版本，包括加拿大法语、葡萄牙语和德语。下载时只需在搜索框中输入 32-00015，然后在下拉框中选择技术资料即可。



### WARNING

Read the instructions before use. This control shall be installed in accordance with the rules in force. Additional versions of this manual are available online at <https://customer.honeywell.com/en-US/Pages/default.aspx> in Canadian French, Portuguese, and German. Please enter 32-00015 in the search box and choose Technical Literature from the drop-down box.



### AVERTISSEMENT

Lire les instructions avant l'utilisation. Cette commande doit être installée conformément aux lois en vigueur. Des versions supplémentaires de ce manuel sont disponibles en ligne à <https://customer.honeywell.com/en-US/Pages/default.aspx> en français du Canada, en portugais et en allemand. Veuillez inscrire 32-00015 dans le casier de recherche et choisissez Documentation technique à partir du menu déroulant.



### WARNING

Lesen Sie vor der Verwendung die Anweisung. Diese Konsole muss entsprechend den geltenden Vorschriften installiert werden. Zusätzliche Versionen dieses Handbuchs sind online unter <https://customer.honeywell.com/en-US/Pages/default.aspx> in Frankokanadisch, Portugiesisch und Deutsch verfügbar. Bitte geben Sie im Suchfeld 32-00015 ein und wählen Sie Fachliteratur im Drop-Down Menü aus



### ATENÇÃO

Leia as instruções antes de usar. Esse controle tem que ser instalado de acordo com as normas vigentes. Outras versões desse manual estão disponíveis online

em <https://customer.honeywell.com/en-US/Pages/default.aspx> em francês do Canadá, português e alemão. Insira 32-00015 em cada caixa e seleccione Literatura Técnica na caixa suspensa.



### 废弃和回收

不得将废弃电子产品与普通垃圾一起处理。请参考当地管理机构的建议并送至指定地方回收处理。

## 一般信息

霍尼韦尔 U2-101xS 产品是一种探头和信号处理一体式火检，主要用于在工业火焰监测应用中配套的燃烧控制系统。可选多种型号（参见第 2 页表 1），分别包括一个、两个或全部三个传感器，还可选配快接（非 PF 版本 DIV2 和 ZN2）或外部线缆连接方式（PF 版本 DIV1 和 ZN1）。

各传感器均相互独立运行，可单独调节。

### 重要说明

火焰监测系统是安全系统。

在安装和调整之前，请仔细阅读本手册。

仅限熟悉火焰安全系统的合格人员才能进行安装和配置。

U2 已取得相关认证，可用于预期用途。

任何修改、安装不当或操作错误都可能引发不安全运行，并导致质保失效。

## 传感器

紫外线 (UV) 传感器在 210 nm 处出现峰值响应。

红外线 (IR) 固态传感器在 1400 nm 处出现峰值响应。

紫外线 (UV) 固态传感器在 310 nm 处出现峰值响应。

## 电缆选项（单独订购）

ASYU2S - 快接（非 PF 版本）型模压电缆连接器组件，带 50 英尺 C22S 电缆。

ASYU2S-100 - 快接（非 PF 版本）型模压电缆连接器组件，带 100 英尺 C22S 电缆。

ASYU2S-200 - 快接（非 PF 版本）型模压电缆连接器组件，带 200 英尺 C22S 电缆。

ASYU2S-300 - 快接（非 PF 版本）型模压电缆连接器组件，带 300 英尺 C22S 电缆。



## U2-S 探头和信号处理一体式火检

C22S - 原始屏蔽 12 芯电缆, 22g, ITC 和 CIC 认证。  
按英尺订购。

表 1. 型号和相关特性

型号	快接连接器	管件连接	传感器类型			典型燃料
			UVTron	IR	UVSS	
U2-1010S	X		X	X	X	所有燃料
U2-1010S-PF		X	X	X	X	石油和煤炭
U2-1010S-PF-050*		X	X	X	X	所有燃料
U2-1010S-PF-100		X	X	X	X	所有燃料
U2-1012S	X			X		石油和煤炭
U2-1012S-PF		X		X		石油和煤炭
U2-1016S	X		X			燃气和轻油
U2-1016S-PF		X	X			燃气和轻油
U2-1018S	X		X	X		所有燃料
U2-1018S-PF		X	X	X		所有燃料

\* U2-101x-PF 带 10 英尺 (3m) 线缆, U2-1010S-PF-050 带 50 英尺 (15m) 线缆, U2-1010S-PF-100 带 100 英尺 (30m) 线缆。

## 规格

输入电源: 22-26 VDC, 最大 120 mA (约 3.5 W)

远程通讯: 2 线制 RS485 接口, 兼容 Modbus RTU 协议。

火焰和故障继电器触点的额定值:

1 A, 30 VDC (阻性)。

环境温度 > 50 °C 时, 1A 的最大负载电流须按照 1%/°C 或 10mA/°C 进行降额, 如 70°C 条件下的最大电流 = 1A - (20°C x 10mA) = 0.8A。



### 警告

火焰继电器或自检继电器的输入电压应 ≤ 30VDC。



### 警告

U2 需要使用 24VDC 安全特低电压 (SELV) 隔离电源。

用户可选的模拟输出: 0-20 mA 和 4-20 mA ;  
最大 500 Ω 负载

文件选择输入逻辑高电平: 最小 21VDC

文件选择输入逻辑低电平: 最大 16VDC

用户界面: 带 LED 显示屏的电容式触控屏

环境温度: -40 到 70 °C (-40 到 158°F)

防护等级: IP66

重量: 2.8 kg (6.1 lbs)

物理尺寸: 直径: 11.7 cm (4.6 英寸)

长度: 15.5 cm (6.1 英寸)

表面处理: 无硅粉末涂层

安装 / 过程连接: 1" NPT 内螺纹

管连接型 (PF 版本): 3/4" NPT

熔断器: 电源和火焰继电器可自动重置。

最大炉膛背压: 35 Kg/cm<sup>2</sup> (500 PSI)

可选熄火响应时间 (FFRT):

1、2、3 秒, 误差 = +0.0 秒, -0.5 秒。

内部温度指示: 在 U2 显示菜单中指示 (单位为 °C 或 °F), 或通过 Modbus 寄存器 40019 获取。

自检

每秒执行一次内部电子元件自检, 以确认系统是否正常运行。若自检检测到错误, 则火焰继电器和自检继电器将打开, 并且设备将显示 "锁定"。该锁定状态只能通过 U2 触控屏界面上手动输入重置来解除。

认证:

快速断开型

通用版本

FM、CSA、CE (BS EN298)、UKCA 和 EAC

危险场所

CSA

CLASS I, DIVISION 2, GROUPS A, B, C, D

CLASS II, DIVISION 1, GROUPS E, F, G

CLASS III, DIVISION 1, T5

Ex nA nC IIC T5 Gc; Ex tc IIIC T85°C Dc

CLASS I, ZONE 2, AEx nA nC IIC T5 Gc

ZONE 22 AEx tc IIIC T85°C Dc

IECEX SIR 15.0068X

Ex nA nC IIC T5 Gc; Ex tc IIIC T85°C Dc

IP66 (-40°C ≤ T<sub>amb</sub> ≤ +70°C)

SIRA 15ATEX4193X

II 3 GD Ex nA nC IIC T5 Gc; Ex tc IIIC T85°C

Dc IP66 (-40°C ≤ T<sub>amb</sub> ≤ +70°C)

CSAE 21UKEX4437X  
 II 3 GD Ex nA nC IIC T5 Gc;  
 Ex tc IIIC T85°C Dc IP66  
 (-40°C ≤ T<sub>amb</sub> ≤ +70°C)  
 CSAUK17JPN005X  
 Ex nA nC IIC T6 Gc IP66  
 (-40°C ≤ T<sub>amb</sub> ≤ +70°C)  
 CSAUK17JPN004X  
 Ex tc IIIC T85°C Dc  
 (-40°C ≤ T<sub>amb</sub> ≤ +70°C)  
 NCC/Inmetro NCC 21.0008X  
 Ex nA nC IIC T5 Gc  
 Ex tc IIIC T85°C Dc IP66  
 (-40°C ≤ T<sub>amb</sub> ≤ +70°C)  
 EAC Ex (ATEX Zone 2);  
 [Ex] 2 Ex nA nC IIC T5 Gc X  
 [Ex] Ex tb IIIC T85°C Db X

PF 版本

#### 通用版本

FM、CSA、CE (BS EN298) 和 EAC

#### 危险场所

CSA  
 CLASS I, DIVISION 1, GROUPS A, B, C, D  
 CLASS II, DIVISION 1, GROUPS E, F, G  
 CLASS III, DIVISION 1 T6  
 Ex db IIC T6 Gb; Ex tb IIIC T85°C Db  
 CLASS I, ZONE 1, AEx d IIC T6 Gb; ZONE  
 21 AEx tb IIIC T85°C Db

CSAUK17JPN002X  
 Ex db IIC T6 Gb IP66  
 (-40°C ≤ T<sub>amb</sub> ≤ +70°C)

CSAUK17JPN003X  
 Ex tb IIIC T85°C Db  
 (-40°C ≤ T<sub>amb</sub> ≤ +70°C)

IECEX SIR 15.0068X  
 Ex db IIC T6 Gb; Ex tb IIIC T85°C Db IP66  
 (-40°C ≤ T<sub>amb</sub> ≤ +70°C)

SIRA 15ATEX1192X  
 II 2 GD Ex db IIC T6 Gb; Ex tb IIIC T85°C  
 Db IP66; (-40°C ≤ T<sub>amb</sub> ≤ +70°C)

CSAE 21UKEX1436X  
 II 2 GD Ex db IIC T6 Gb; Ex tb IIIC T85°C  
 Db IP66; (-40°C ≤ T<sub>amb</sub> ≤ +70°C)

NCC/Inmetro NCC 21.0008X  
 Ex db IIC T6 Gb;  
 Ex tb IIIC T85°C Db IP66  
 (-40°C ≤ T<sub>amb</sub> ≤ +70°C)

EAC Ex (ATEX Zone 1)  
 [Ex] 1 Ex db IIC T6 Gb X  
 [Ex] Ex tb IIIC T85°C Db X



## 注意

设备损坏风险

U2 的铝合金表面可能会累积静电荷，在相对湿度较低 (<30%) 的条件下会成为有火源，须使用湿布清洁表面。



## 注意

严禁接触丙酮、汽油、己烷或乙酸乙酯，铭牌不适用于这些化学品。

## 接线

参见第 13 页的“典型安装图”。

非 PF 版本 / 颜色	功能	连接处
1- 红色	电源 +24 VDC 连接到 22-26 VDC 电源	连接到电源正极端子
2- 紫色	文件选择输入，0 或 1	连接到控制输出。 >21V 的输入 = 文件 1，<16V 的输入 = Modbus 寄存器 40093 中定义的活动文件（默认 0）。
3- 橙色	mA 输出 (+)	连接到电流表正极
4- 蓝色	mA 输出 (-)	连接到电流表负极
5- 黑色	电源负极或 0 VDC	连接到电源负极端子
6- 黄色	火焰继电器（常开） (电源输入)	连接到火焰 / 故障继电器电源
7- 绿色	故障继电器（常开） (故障输出)	连接到燃烧器控制系统的故障监测端
8- 灰色	火焰继电器（常开） (安全输出)	连接到燃烧器控制系统的火焰监测端
9- 茶棕色	文件选择输出，0 或 +24V。系统控制文件选择输入状态反馈。	连接到燃烧器控制系统。0V = 低电平文件选择输入，或者 +24V = 高电平文件选择输入。
10- 白色	+RS485 Modbus	连接到 Modbus +
11- 屏蔽线	整体屏蔽电缆	接地
12- 棕色	-RS485 Modbus	连接到 Modbus -

\* 注 - 粉色线未使用，无需连接



## 注意

在给系统通电之前须检查接线，以确保其符合接线图。错误的接线可能导致运行不安全或损坏 U2。

备注：

- 对于远程通讯和监测，请参阅 FLAMETOOLS-HMI 触摸屏 (32-00003) 的霍尼韦尔手册。
- 共有 8 个可用的参数文件。可使用 FLAMETOOLS-HMI 触摸屏查看文件 0 到文件 7，并使用 Modbus 寄存器 40093 选择文件。

## 安装

参见第 13 页的“典型安装图”。

安装作业应由合格的工程师并遵循所有当地标准和安全要求来执行。

危险场所的安装需要使用 ITC/CIC 认证电缆，并且要求将非 PF 版本电缆安装在电缆桥架中，PF 版本电缆安装在金属导管中。电缆的安装必须符合最新的国家电气规范，或满足 I 类 2 区（非 PF 版本）或 I 类 1 区（PF 版本），适用于加拿大电气规范。



### 注意

对于通过日本认证的 PF 版本电缆，必须按照 IEC 60079-14 标准和厂商说明 (AIO116) 安装随附的电缆密封套。



### 警告

用于 I 类，1 区的危险场所时，必须在 PF 版本外壳接头安装认证的 I 类，1 区导管密封件。

非 PF 版本必须按下列步骤固定：手动拧紧探头处的连接器，直至无法继续转动。使用钳子或类似工具将连接器再拧紧 180°。确认连接器无法手动旋松。



### 警告

过度拧紧连接器可能会损坏连接器或外壳。损坏将导致保修和危险场所认证无效。手动拧紧后，进一步转动角度不得超过 180°。



### 警告

对于潜在爆炸性环境，除非确定区域内无危险，严禁在电路通电时断开连接。替换组件可能会影响危险场所（I 类、2 区）的适用性。

U2-S 探测端的接口是 1" NPT。探头可安装在任意方向，倾斜、向上或向下均可。

建议从外壳上带接地标记的螺钉处接地。建议在供电处将屏蔽线接地。

为减少来自有火变压器或其他高压源的噪声干扰，应确保所有高压电缆都完好，并且与 U2 接线之间的距离至少为 300 mm (12")。

## 燃烧器上的位置 / 安装

霍尼韦尔可提供安装附件，如万向法兰、热 / 电绝缘体、快速机械断开装置、高压隔离装置等。详细信息，请就具体应用咨询您的销售代表。

1. 确保安装位置在所有工作条件下都能清晰的观测到火焰。
2. 若燃烧器配有管道安装件，请使用承插型缩径管转接到 1" NPT (M)。
3. 使用吹扫 / 冷却空气时，请确保软管与地面电隔离，防止出现多个接地回路。
4. 根据具体应用，吹扫 / 冷却空气的压力和流量将有所不同。由于测量压力要比测量流量更容易，因此从最小负载到最大负载，确保空气连接入口压力始终比背压高出至少 25 mm WC (1" wc)。
5. 重要说明！  
防火焰窥探  
在多燃烧器应用中，重要的是观测目标火焰的高频、高辐射强度区域，同时观测背景火焰的低频、低辐射强度区域，如图 3 的红外线 (IR) 观测或图 4 的紫外线 (UV) 观测。可通过设置过滤器、增益和阈值，以便正确地区分和识别目标火焰，同时消除背景火焰。
6. 一般情况下，使用万向法兰进行调整，以优化火焰观测位置。

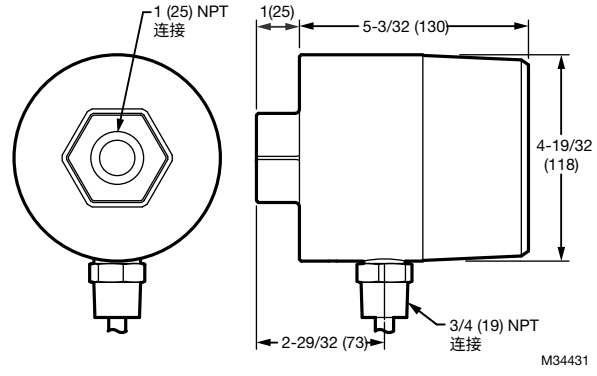


图 1. 外形尺寸图

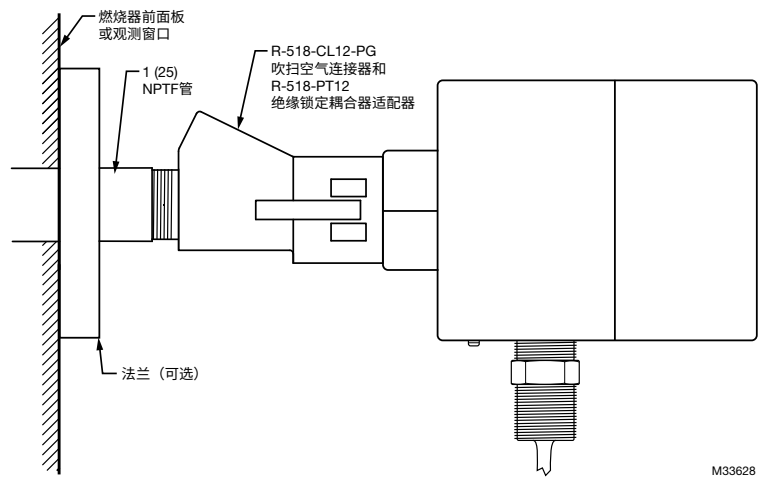


图 2. 典型安装示例。

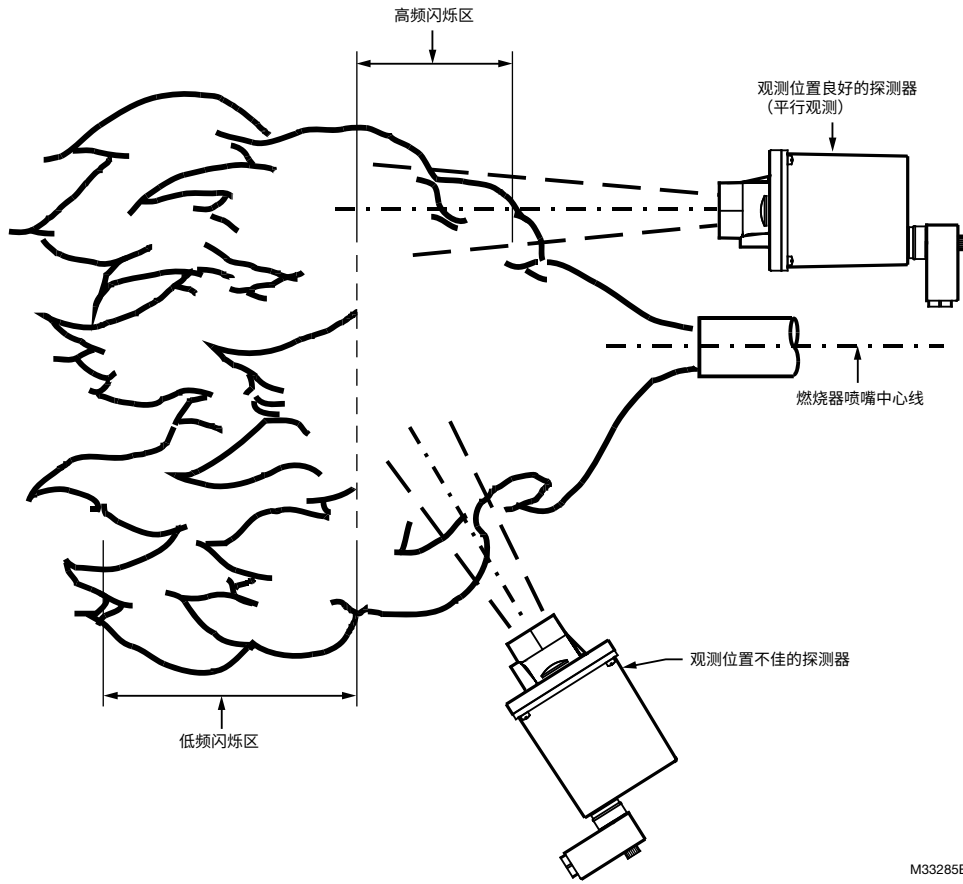


图 3. 红外线 (IR) 探头位置。

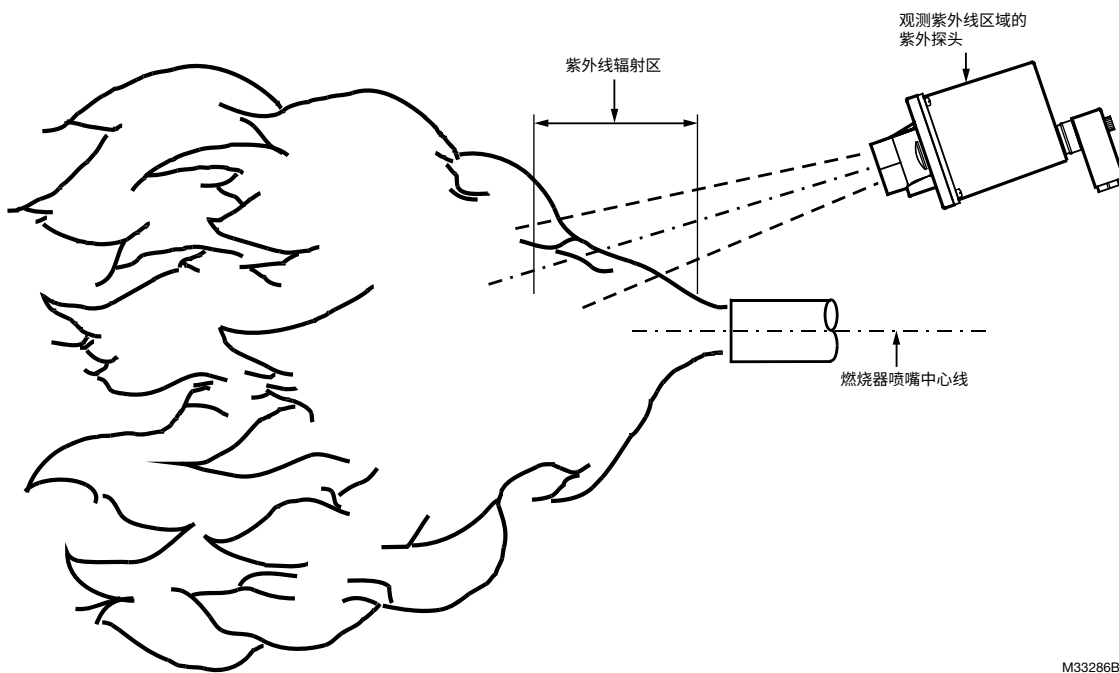
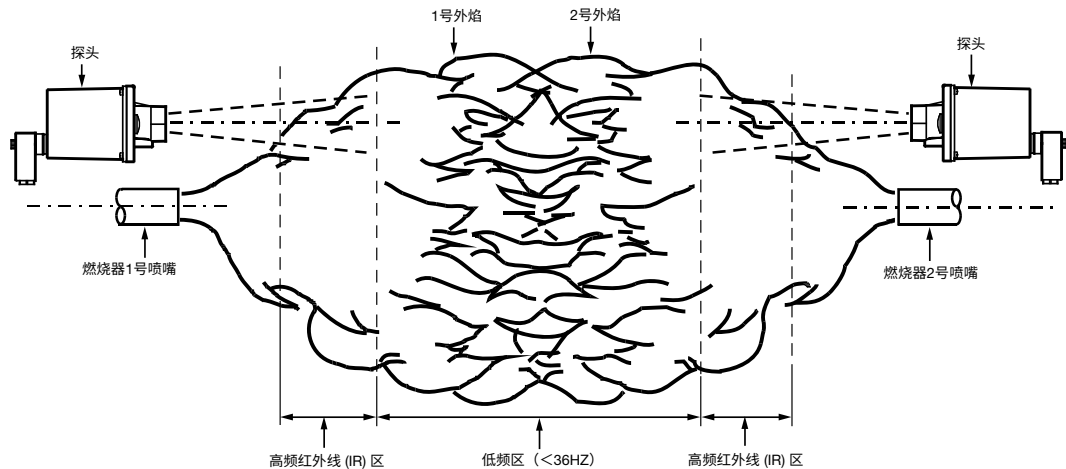


图 4. 紫外线 (UV) 探头位置。



M33287B

图 5. 观测对射燃烧器。

## 安装附件

- 用于快接型号的电缆组件如下所示。所有电缆组件都通过 ITC/CIC 认证，且正确安装时，连接器防护等级可达 IP67。
  - ASYU2S 模压连接器，带 50 英尺电缆。
  - ASYU2S-100 模压连接器，带 100 英尺电缆。
  - ASYU2S-200 模压连接器，带 200 英尺电缆。
  - ASYU2S-300 模压连接器，带 300 英尺电缆。
- 光纤系统 - U2 系列兼容霍尼韦尔 FASA 玻璃或石英光纤延长线。详情请参见霍尼韦尔手册 69-2683。
- U2-S 支持 Modbus 协议。使用用户的软件和硬件，或使用面板的 Honeywell FlameTool (S7999) 来监控系统。更多信息，请参见手册 32-00001 和 32-00003。
- 霍尼韦尔可提供多种安装附件。详情请咨询您的销售人员。
  - R-518-PT12 (Ultem Iso PT 适配器)
  - R-518-PT12L (带透镜的 Ultem Iso PT 适配器)
  - R-518-CL12-PG (吹扫空气适配器 1" NPTM & 1/2" NPTF)
  - M-701-2 (万向法兰)
  - R-518-CL12-HTG (锁定耦合器)。

## 操作运行

传感器可将火焰辐射连续转换为 U2 显示屏上显示的数值。该显示值又称“火焰计数”，是所有传感器读数的总和。

若火焰计数大于延迟时间之后的有火设定值，则说明达成有火条件，并且火焰继电器触点闭合。当火焰计数下降到熄火响应时间之后的无火设定值时，火焰继电器触点打开并保持，此时说明达成无火条件。设备会定期自检以进行故障检测，一旦检测到故障，火焰继电器和自检继电器触点都会打开。

当文件选择输入选择为低电平时，Modbus 寄存器 40093 中定义的文件参数被用于确定火焰继电器的状态。当文件选择输入选择为高电平 (+24V) 时，文件 1 的参数设置被用于确定火焰继电器的状态。

文件选择输出提供反馈，以指示文件选择输入选择的状态。参见下表：

文件选择输入选择值	文件选择输出值
0V	0V
24V	24V

有多种参数调整，可单独配置每个传感器。

通过探头背面的触控屏，可访问参数以进行调整和配置。配置菜单简单易懂。全字符、4 位的滚动 LED 显示屏，即使在黑暗中和阳光直射下也清晰可见。各个传感器的 LED 指示灯（根据型号配备 1、2 或 3 个指示灯，位于显示屏下方）闪烁以指示每个传感器的输出状态（绿色 = UVTron，蓝色 = SSUV，红色 = IR）。右上方的绿色自检指示灯提供了自检指示状态；左上方的红色“Flame On”指示灯提供了火焰继电器的状态。

备注：LED 的数量视具体型号而定。

触控屏的设计类似于 iPod™，允许通过在背部玻璃上较慢或较快地移动手指来进行缓慢或快速的更改。另外，用户可点击 ← (-) 或 → (+) 进行更改。在触控屏上触摸滑动手指一圈，然后松开即可进入菜单。点击输入 / 存储 (ENTER/STORE) 以保存选定的数据。点击后退 (BACK) 返回上一菜单。退出所有菜单后将显示当前的火焰计数。

备注：只有相关菜单会被显示。例如，对于仅有 UVTron 的传感器 (U2-1016S 和 U2-1016S-PF) 来说，只显示 UVTron 的增益，不显示 UVSS 和 IR 增益。

用户所见的显示值，下文将以**红色加粗**的形式按照其显示顺序逐一列明。



## U2 菜单参数设置



### 注意

若在运行过程中显示屏显示 "9999"，则表明火焰计数已超出设备的最大范围。适当降低传感器增益，以使火焰计数约为无火阈值设置的 1.5 到 3 倍。若不成功，则可能需要加入孔板或增加观测管长度。

### UVTron 增益 (GAIN UVTRON)

**GTXX** - 显示当前的 UVTron 管传感器增益 (0-99 范围内可调)。默认值为 50。

### SSUV 增益 (GAIN SSUV)

**GÜXX** - 显示当前的固态 UV 传感器增益 (0-99 范围内可调)。默认值为 0 (零)。增益调整过高，可能因传感器饱和从而锁定。

### SSUV 的闪烁滤波器设置 (FILTER SSUV)

**FÜOX** - 显示当前的固态 UV 闪烁滤波器设置 (0-9 范围内可调)。默认值为 3。

### IR 增益 (GAIN IR)

**GIXX** - 显示当前的 IR 传感器增益 (0-99 范围内可调)。默认值为 25。增益调整过高，可能因传感器饱和而锁定。

### IR 的闪烁滤波器设置 (FILTER IR)

**FIOX** - 显示当前的 IR 传感器闪烁滤波器设置 (0-9 范围内可调)。默认值为 3。

下面指示的闪烁设置适用于 SSUV 和 IR。这些是高通滤波器设置：

设置	频率 (Hz)	设置	频率 (Hz)	设置	频率 (Hz)
0	9	4	52	8	215
1	16	5	75	9	300
2	24	6	100		
3	33	7	155		

### 模拟输出增益 (GAIN MA OUT)

**GMXX** - 显示当前的模拟输出量 (0-99 范围内可调)。默认值为 30，即 1700 火焰计数将生成约 12mA 模拟输出，在 3425 火焰计数将生成 20mA 模拟输出。模拟输出增益设置允许按比例缩放模拟输出值，该值与满载时的火焰计数成正比。例如，对于给定的火焰计数，提高增益会增大模拟输出。调整模拟输出增益不会改变 UVTron、SSUV 或 IR 的增益。完成火焰设定值配置后，模拟输出增益的调整可用于设置满系统负载的模拟输出。

### 有火阈值设置 (FLAME ON)

显示当前的有火阈值设置。需要注意的是火焰计数必须达到该阈值才能使火焰继电器通电。火焰继电器通电后，火焰计数可能会下降到低于有火阈值，但是必须保持高于无火阈值 (参见下面的 FFRT)。火焰计数范围为 51-3425。

备注：有火阈值设置必须比无火设置高 1 位。

### 无火阈值设置 (FLAME OFF)

显示当前的无火阈值设置。火焰计数必须保持高于无火阈值设置，否则在超出熄火响应时间后，火焰继电器将会断电。火焰计数范围为 50-3424。

备注：无火阈值设置必须比有火设置低 1 位。

### 熄火响应时间 (FFRT)

**RTOX** - 显示当前的熄火响应时间 (单位为秒)。火焰计数必须保持高于无火阈值设置，否则在超出熄火响应时间后，火焰继电器将会断电。FFRT 可选择 1、2 或 3 秒。默认设置为 1 秒。

#### 重要说明

FFRT 必须设置为 1 秒，以满足欧洲标准 EN298 中规定的要求，除非应用标准允许更长的响应时间。必须注意确保系统的整体响应时间满足安全运行条件。

### 有火延迟时间 (TIME DELAY)

**TDOX** - 显示当前的有火延迟时间 (单位为秒)。火焰计数保持高于有火阈值并经过延迟时间后，火焰继电器将通电。这一功能对于目标区域还存在其他火焰的应用非常实用。如炉排锅炉，可选值为 0、1、2 或 3。

备注：延迟时间还可有效地减小点火尝试次数。默认设置为 3 秒。

### 文件选择 (FILE)

**\*FOX** - U2 能够存储最多 8 个不同的文件 (配置) (文件 0 - 文件 7)。这些文件配置被用于存储不同燃料或应用的设备。每个文件配置中的参数包括：有火设定值，无火设定值，熄火响应时间，时间延迟，UVT 增益，SSUV 增益，IR 增益，SSUV 滤波器，IR 滤波器，mA 增益和面板超时设置。

### 修改文件参数 (FILE)

在菜单位置文件 (FILE) 处按下 ENTER 键，然后使用触控屏选择文件编号。选到所需的文件编号后，按下 Enter 键。4 位显示屏将闪烁小数点，以指示文件 0 之外的其他文件正在被修改。根据需要更改菜单参数。重要说明！菜单选择只会影响当前选择的文件。

备注：U2 触控屏界面允许对所有 8 个文件进行配置；但在 U2 界面上无法更改活动文件。只能在“文件选择”接线输入或者通过 Modbus 通讯进行更改。只有“0”和“1”这两个文件可以通过更改“文件选择” (紫色) 接



线的输入电压来自动激活。当文件选择线路接地时，文件选择 = "0"，当连接到24 VDC时，文件选择1被自动激活。

备注：通过更改modbus寄存器位置40093，可修改"0"的文件选择。默认值为0，可更改范围为0到7。

## 警告

当使用文件选择输入（紫色线）控制不同燃料的参数选择时，控制系统必须监测文件选择输出（茶棕色线），以确保U2S使用了正确的文件参数。若仅使用一个文件参数，则将文件0和文件1设置设为相同的值，并将文件选择输入接地。

## 面板锁定和超时 (PANEL)

当菜单屏幕上显示面板 (PANEL) 时，点击输入 / 存储 (ENTER/STORE) 按钮可访问两个子菜单。

### 面板锁定 (LOCK)

面板锁定 (Panel Lock) 菜单提供了一项安全功能，可以锁定 U2 接口以防止任何参数被修改。

如要启用面板锁定，需要使用出厂默认的 4 位访问代码。该代码只能由工厂提供。启用后，将需要相同的访问代码来通过触控屏界面修改参数。任何更改都会生成消息 "Panel LockedEnter Code (面板已锁定，请输入代码)"。若输入错误的访问代码，显示屏将显示 "Bad"。此外，用户可通过 Modbus 选择特定的锁定代码，但该过程只能在工厂进行。

若密码忘记或丢失，用户必须联系工厂以获取解锁面板的帮助。

### 面板超时 (TIME OUT MIN)

超时 (Time Out) 菜单允许对辅助安全功能进行调整，该辅助功能可锁定 U2 接口以防止意外修改参数。该设置的调整范围为 0-9999 分钟。经过该时间后，若没有触控屏活动，则任何访问菜单的尝试都会生成消息 "KEY DISABLED ENTER 1234 (按键已停用 请输入 1234)"，只需按显示屏提示输入 "1234" 即可。面板超时默认为 10 分钟，设置为 0 时将被停用。

## 通讯 (COMMS)

U2-S 产品支持 2 线制 Modbus RTU 通讯，US-2 作为从属设备。默认地址为 0，使用前必须进行地址更改。通讯子菜单允许进行设置。详细信息请参见通讯子菜单和图 1。默认通讯设置为：

- 9600 波特率
- 8 数据位
- 无奇偶校验
- 1 个停止位

请注意，某些寄存器为只读状态。

## 警告

不得写入未在下表中定义的寄存器。

寄存器地址	寄存器说明	读/写
40001	火焰计数	读
40003	有火设定值 (50-3425)	读/写
40005	无火设定值 (51-3425)	读/写
40007	MA增益 (0-99)	读/写
40010	IR增益 (0-99)	读/写
40011	IR滤波器 (0-9)	读/写
40012	UVTUBE增益 (0-99)	读/写
40015	SSUV滤波器 (0-9)	读/写
40016	SSUV增益 (0-99)	读/写
40019	温度	读
40021	延时 (0-3)	读/写
40022	熄火响应时间 (FFRT) (1-3)	读/写
40085	波特率 (24-1152)	读/写
40086	奇偶校验 (0-2)	读/写
40087	通讯地址 (0-247)	读/写
40089	按键超时 (0-9999)	读/写
40092	NUMFILES (1-8)	读/写
40093	活动文件 (0-7)	读/写
40095	UVTUBE火焰计数	读
40096	IR火焰计数	读
40097	SSUV火焰计数	读
401x0	有火设定值 x = 文件0-7	读/写
401x1	无火设定值 x = 文件0-7	读/写
401x2	FFRT x = 文件0-7	读/写
401x3	延时 x = 文件0-7	读/写
401x4	UVTGAIN x = 文件0-7	读/写
401x5	UVSSGAIN x = 文件0-7	读/写
401x6	UVSSFILT x = 文件0-7	读/写
401x7	IRFILT x = 文件0-7	读/写
401x8	IR增益 x = 文件0-7	读/写
401x9	MA增益 x = 文件0-7	读/写
40182	MODBUSLOCK	读/写
40000 - 40300	未在本表中列出的其他寄存器是专用的，不得写入。	NA

## 地址 (ADDRESS)

对于在单个 Modbus 回路上具有多个火焰探测器的应用，建议燃烧器 #1 的地址从 11 开始，燃烧器 #2 的地址从 21 开始，依此类推。

## 波特率 (BAUD)

Modbus 通讯的速度 (2400、4800、9600、19200、38400、57600 和 115200)，默认波特率为 9600。

## 奇偶校验 (PARITY)

选择 Modbus 校验方法 (NONE、ODD 或 EVEN)，默认奇偶校验为 NONE (无)。

## RS485

设置 Modbus 寄存器为只读 (READ ONLY) 或可读写 (WRITE OK)。默认设置为 "WRITE OK"。

### 重要说明!

Modbus 寄存器应通过菜单设置为只读，或在系统调试后使用 modbus 寄存器 40182 锁定，以防止意外写入关键参数。Modbus 寄存器锁定需要工厂提供的代码，详情请咨询您的销售代表。

## 0-20 mA 或 4-20 mA

设置电流输出为 0-20mA 或 4-20mA。4-20mA 输出为默认设置。

## 自动增益 (AUTO GAIN)

备注： 自动增益和自动滤波器仅调整固态紫外线 (UV) 和红外线 (IR) 传感器。它们不会调整 UVTron 增益，并且在 U2-1016 或 U2-1016-PF 版本中不起作用。

该菜单选项会自动设置 SSUV 和 IR 传感器的增益，以产生大约 1200 的总火焰计数。选择自动增益前，必须开启所需的传感器 (增益至少为 1)。

## 自动滤波器 (AUTO FILTER)

该菜单选项会自动设置 SSUV 和 IR 传感器的最佳滤波器。它只能在自动增益 (AUTO GAIN) 生效之后执行。

备注： 使用自动增益和自动滤波器模式时，系统将在实施时根据燃烧条件进行调整。该条件应仔细选择，用以确保从最小负载到最大负载，从冷态燃烧器/炉子的启动到热态燃烧器/炉子的启动整个过程的火焰状态。

## 默认设置 (DEFAULT)

点击将访问文件默认设置和出厂默认设置子菜单。

## 文件默认设置 (FILE DEFAULT)

选择文件默认设置将重置当前选择的文件参数为默认值 (参见文件选择)。

## 出厂默认设置 (FACTORY)

选择出厂默认设置将重置所有文件参数为默认值，面板锁定代码、波特率、通讯地址、文件选择寄存器和允许的活动文件数量等其他设置也会被重置。

## 温度 (温度值)

该菜单会显示 U2 的内部温度、软件版本和设备小时数。点击 ENTER 进入子菜单，该菜单可切换显示摄氏度或华氏度、显示软件版本或显示设备已运行小时数。

## 自检锁定代码

若在自检过程中检测到错误，则火焰继电器和自检继电器触点将断开，U2 将显示消息 "锁定"。可通过按下触控屏的 ENTER 键来查看锁定错误代码。锁定错误代码显示后，可按下输入键重置设备并尝试正常操作。



### 警告

清除锁定之前，用户必须确保系统能安全地继续运行。  
以下是锁定代码定义和在每个代码下的相应操作。

表 2. 锁定代码

锁定代码	故障原因	动作
1	SSUV传感器	SSUV 传感器故障。调整增益或加入孔板以降低火焰计数。若故障仍然存在，请更换设备。
0, 2, 3, 4, 9, 10, 11, 12, 15	内部错误	清除锁定。继续操作之前，请验证所有参数设置、所有传感器运行、继电器操作、以及整个设备的运行。若错误仍然存在，请更换设备。
4, 7	内存错误	清除锁定。参数设置可能是默认值或已损坏。继续操作之前，请验证所有参数设置清除锁定。参数设置可能是默认值或已损坏。继续操作之前，请验证所有参数设置和设备运行。若错误仍然存在，请更换设备。
5	UV管传感器	UV管传感器故障。请更换设备。
6	UV管传感器供电	UV管传感器供电故障。请更换设备。
8	IR传感器	IR传感器故障。调整增益或加入孔板以降低火焰计数。若故障仍然存在，请更换设备。
14	继电器驱动故障	继电器驱动故障，请更换设备。
16	电源故障	清除锁定。继续操作之前，确认电源连接是否正确设置（24V/120mA）。若错误仍然存在，请更换设备。

## 故障排除

现象	补救措施
无显示	<ol style="list-style-type: none"> <li>1. 检查 24 VDC 电源连接，以及红色和黑色线的电压。</li> <li>2. 彻底关闭电源 10-20 秒，重置内部热熔断器。</li> <li>3. 检查环境温度是否低于 70°C (158°F)</li> </ol>
当检测到火焰时，显示屏有示数但火焰继电器触点没有闭合	按照下列步骤检查接线： <ol style="list-style-type: none"> <li>1. 公共（绿色）线和黄色线之间的导通性，通电时应当闭合（自检继电器）</li> <li>2. 若上述检查 1 显示导通，则对绿色和灰色线（火焰继电器）重复测试。确保火焰指示灯指示火焰继电器已通电。</li> </ol>
Modbus通讯丢失	每个回路必须使用唯一的地址。地址 "0" 会禁用通讯。检查菜单中的通讯设置。若使用转换器，确保拨码开关设置正确。如需进一步故障排除，请联系所用转换器的供应商。

## 重要信息

1. 当连接到经认证的燃烧控制系统时，无需额外的EMC测试。

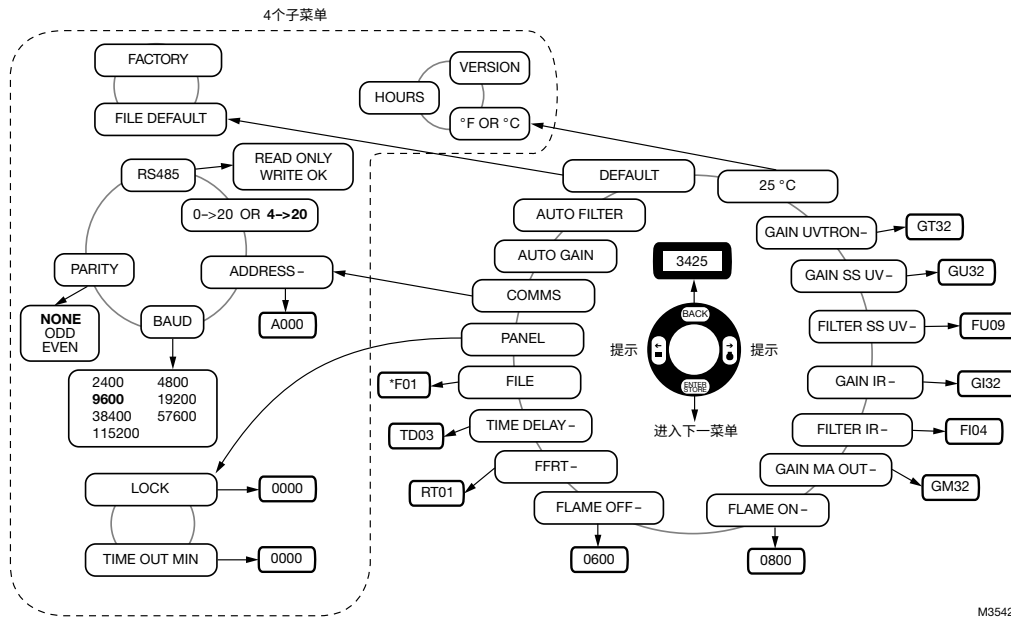


图 6. 用户界面菜单概览

备注：若使用型号中没有可用传感器，则不存在设置传感器的菜单项。详情请参见第2页的表1“型号和相关特性”，以确定当前型号中哪些传感器处于使用状态。

## U2-S 火焰阈值设置

正常运行期间，目标燃烧器火焰计数为 1200 到 2000 计数。

对于监测不同的燃料、先导 / 主火焰监控或高识别水平，使用多个传感器是很有用的。对于应用传感器，请参见第 2 页的特性表。



### 警告

**火焰探测器的位置以及增益和滤波器设置必须使背景辐射火焰计数小于无火设定值！（例如：若目标火焰已熄灭，但是背景火焰仍然存在，火焰计数必须低于无火设定值）。**

建议的有火和无火阈值设置：

1. 将可用的传感器滤波器调整为 0，并调整每个传感器的增益，以便在观测正常燃烧功率下的目标火焰时，正常运行的总火焰计数约为 1500 至 2000 计数。
2. 在最小燃烧功率和最大燃烧功率下读取有火和无火的火焰计数值：
  - a. 最小燃烧功率下目标燃烧器有火的火焰计数 = AL
  - b. 最小燃烧功率下目标燃烧器无火的火焰计数 = BL
  - c. 最大燃烧功率下目标燃烧器有火的火焰计数 = AH
  - d. 最大燃烧功率下目标燃烧器无火的火焰计数 = BH
  - e. 若  $AL < AH$ ，选择 AL，否则使用 AH 值。让我们称该值 = X
  - f. 若  $BH < BL$ ，选择 BH，否则使用 BL 值。让我们称该值 = Y
3. 使用 X、Y，以及下面的公式可得出新的有火和无火阈值。  
 有火设定值 =  $0.75X + 0.25Y$   
 无火设定值 =  $0.25X + 0.75Y$
4. 使用有火和无火阈值的新数值，计算有火 / 无火比率。理想的比率是 1.5 或更高。将有火和无火阈值调整为第 3 步的计算值。
5. 当出现最大背景辐射时，熄灭目标火焰。观察火焰计数，并增加传感器的滤波器设置，以减少来自背景辐射的总火焰计数。产生的背景辐射火焰计数应调整到最小。确认得到的火焰计数是否低于无火设定值。若不是，请继续调整增益和滤波器设置，或调整目标火焰观测。



### 警告

**设置完成后，安装人员必须测试背景火焰辐射是否在所有条件下，目标火焰熄灭时都低于无火设定值。不验证这一点可能会导致不安全的运行。**

6. 滤波设置完成后，在所有火焰存在情况下，按照最小和最大负载再次运行系统，并验证火焰阈值是否正确运行。若无需进一步调整，则阈值设置完成。若需要进行增益或滤波器调整，请重复第 5 步以确认背景辐射低于无火设定值，因为任何调整都会影响目标辐射和背景辐射。

## X 射线辐射

X 射线辐射不会影响信号处理器或探头红外线传感器的性能，并且在下列条件下不会对探头管传感器的性能产生不利影响：

- 65 Ir 192 的辐射源
- 距离 > 5 英尺
- 直接暴露型
- UV 管增益设置为默认值
- 无火阈值 > 600

若探头处于极度恶劣的条件，则必须对系统进行测试，以确保辐射不会导致火焰计数超过无火阈值。若发生这种情况，必须提高无火阈值，同时必须降低 UV 管增益或者使用铅来屏蔽 X 射线。

## 特定使用条件

1. 在某些极端情况下，该设备外壳中包含的非金属零件可能会产生可燃水平的静电电荷。因此，不得将设备安装在外部条件有利于静电电荷在这些表面上积聚的位置。此外，只能使用湿布清洁设备；
2. 最终用户不得打开该设备，也不得拧紧、松动或拆下入口装置。这样做可能会影响产品设计的防爆安全。

### 快速断开型

该设备无法承受 IEC 60079-15:2010 标准第 23.2.1 和 6.5.1 条款以及 C22.2 No. 60079-15 / UL 60079-15 标准第 23.2.1 和 6.5.1 条款所要求的 500 Vrms 绝缘测试。安装时请慎重考虑这一点。

### PF 版本

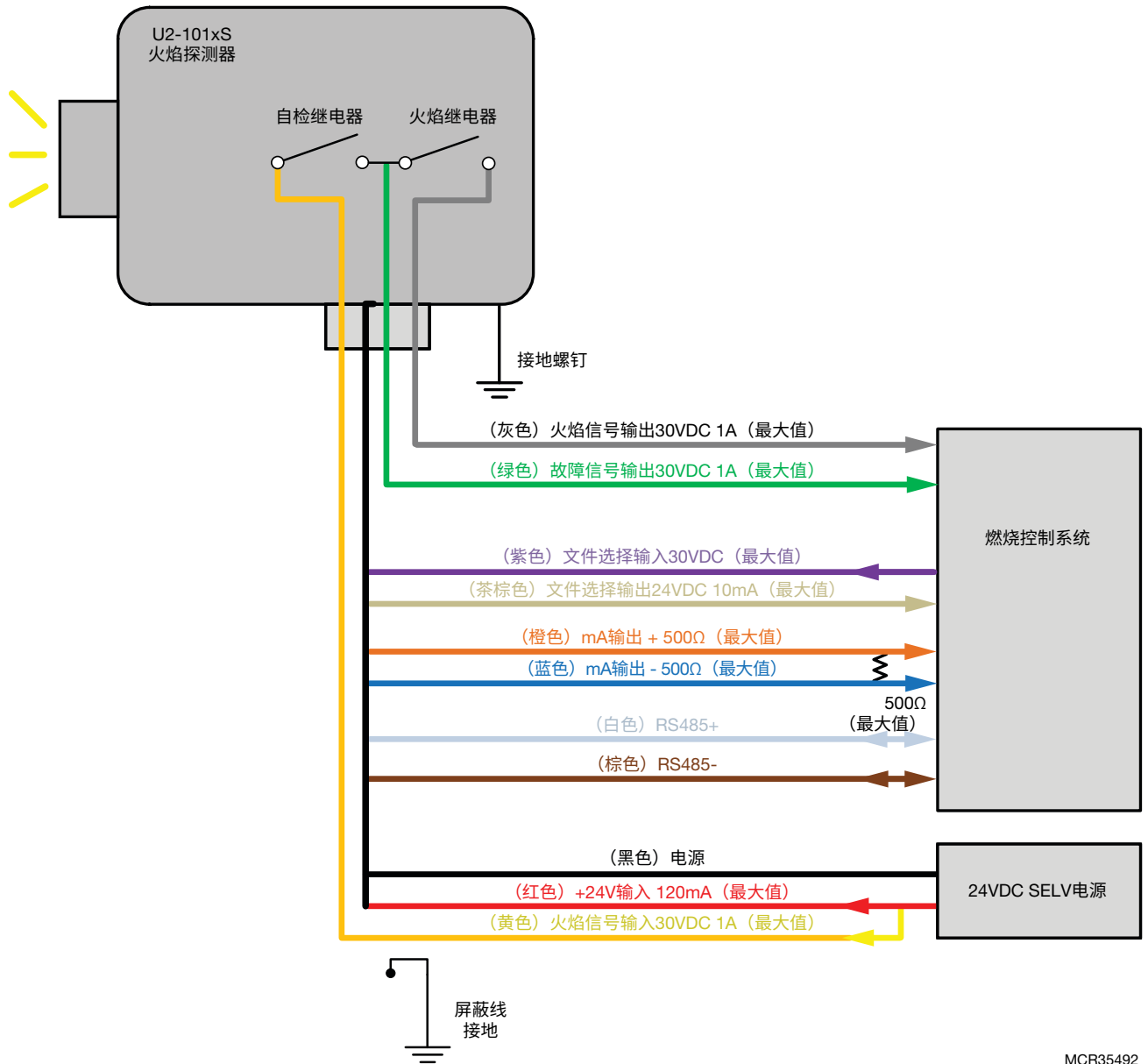
U2-101\*S-PF 防爆型系列随附带 3/4 NPT 导管接头 / 应力固定的飞线端子。安装时须在外壳 50 mm 范围内使用经过适当认证 (I 类、1 区、A 组和 / 或 Ex d) 的导管密封件或电缆密封套进行端接。



### 注意

**对于日本认证的产品（证书 CSA 17JPN002 和 CSA 17JPN003），下列电缆必须按照说明手册 AIO116 与 Amphenol 电缆密封套一起使用。**

电缆类型：铠装电缆  
 电缆温度范围：-60°C 到 +85°C  
 芯线数量：14  
 芯线线规：12.5  
 外护套直径：14.0



MCR35492

图 7. 典型安装图

# 安全手册

## U2-S 型号产品声明

### 适用于安全要求较低的应用场所

型号: U2-1010S、U2-1012S、U2-1016S、U2-1018S、U2-1010S-PF、U2-1012S-PF、U2-1016S-PF 和 U2-1018S-PF

型号	SIL	HFT	SFF	PFD	$\lambda_s$	$\lambda_{DD}$	$\lambda_{DU}$
U2-1010S/U2-1010S-PF	3	0	>99%	$1.20 \times 10^{-4}$	$1.23 \times 10^{-5}$	$3.34 \times 10^{-7}$	$5.38 \times 10^{-9}$
U2-1012S/U2-1012S-PF	3	0	>99%	$1.16 \times 10^{-4}$	$1.64 \times 10^{-6}$	$1.77 \times 10^{-9}$	$5.32 \times 10^{-9}$
U2-1016S/U2-1016S-PF	3	0	>99%	$1.15 \times 10^{-4}$	$1.06 \times 10^{-5}$	$1.74 \times 10^{-9}$	$5.27 \times 10^{-9}$
U2-1018S/U2-1018S-PF	3	0	>99%	$1.16 \times 10^{-4}$	$1.16 \times 10^{-5}$	$1.77 \times 10^{-9}$	$5.32 \times 10^{-9}$

系统架构	1oo1
MTTR	8 小时
验证测试间隔	5 年
适用环境	SIL 3

## 定义

术语	定义
危险故障	可能导致安全相关系统处于危险状态的故障
安全相关系统	一种实现达到或维持安全状态所需安全功能，并用于独自或与其他系统一起实现所需安全功能的必要安全完整性的系统。
安全功能	由安全相关系统执行的定义功能，旨在针对特定的危险事件实现或维持设备的安全状态。
验证测试	进行定期测试以检测安全相关系统中的故障，以便在必要时将系统恢复到“新系统”状态或与该状态尽可能接近的状态。
MTTR（平均修复时间）	故障后恢复到工作状态所需的平均时间。
$l_{sd}$	每10小时的可检测安全故障率。 例如，若 $l_{sd} = 3000$ ，则表示预计每运行10亿小时将出现约3000个可检测安全故障。 对于 $l_{sd} = 3000$ ，大约是每38年可检测到一次安全故障。
$l_{su}$	每10亿小时的不可检测安全故障率。
$l_{dd}$	每10亿小时的可检测危险故障率。
$l_{du}$	每10亿小时的不可检测危险故障率。
HFT	硬件容错
系统架构	系统中硬件和软件的特定配置。
$PFD_{AVG}$	平均故障概率。
FIT（故障率）	一个测量单位，表示每10亿小时出现1次故障。1,000,000,000小时约为114,155.25年。



## U2-S 型的安全功能

U2-S 信号处理器的安全功能由火焰继电器组成，其安全功能和行为如下：

### 火焰继电器（常开）

- 产品通电并且检测到有火持续时间超过延迟时间时，火焰继电器将通电。
- 产品通电并且检测到无火持续时间超过 FFRT（熄火响应时间）时，火焰继电器将断电。
- 产品通电并且检测到故障状态时，火焰继电器将断电。
- 产品电源关闭时，火焰继电器将断电。

所有型号的 U2-S 信号处理器都包含一个自检继电器，该继电器设计为在正常运行期间通电，在电源关闭或检测到故障时断电。

### 验证测试间隔

验证测试必须每 1 到 5 年执行一次。给出该时间范围是为了允许在正常计划的燃烧器停机期间执行测试。用户需负责在指定的时间范围内执行验证测试。

例如，下面的 U2-1010S 图表显示了  $PFD_{AVG}$  和验证测试间隔的关系。 $PFD_{AVG}$  随着验证测试间隔的增加而增大。

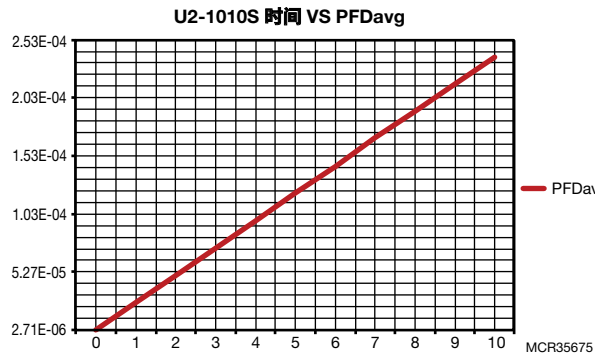


图 8. 1010S  $PFD_{AVG}$  的时间变化曲线。

## 验证测试程序

### 设备要求

- 给 Uiscan 2S 信号处理器供电
- 能测量  $< 50V$  的电压，以及  $1\ \Omega$  到  $1\ M\Omega$  的电阻的万用表。Fluke 87 或类似产品。
- 24V DC 电源 ( $< 500mA$ )
- 能触发所有传感器生成有火状态的光源\*。

\* 白炽灯泡用于红外线 (IR) 传感器，深紫外灯用于固态紫外线 (UV) 和紫外线 (UV) 管传感器。若以上方法均不可行，则可使用火焰。请注意，IR 和 SSUV 传感器需要闪烁的光源。

### 设置

1. 将电源设置为关闭。按照手册说明将 U2-S 与电源连接。
2. 在执行验证测试时，断开或忽略信号处理器，以便测试产生的任何输出都不会影响整个安全系统，导致可能的危险情况。
3. 事先记录所有之前存在的输入设置，以便在验证测试后恢复这些设置。

## 测试

1. 确保 U2-S 的电源完全断开。测量黄色与绿色电线之间的电阻，并检查自检继电器触点是否断开 ( $> 1\ M\Omega$ )。测量绿色和灰色电线之间的电阻，并确认火焰继电器触点是否断开 ( $> 1\ M\Omega$ )。
2. 重新接通讯号处理器的电源，并使用万用表测量黄色与绿色电线之间的导通性\*，以确保自检继电器闭合。  
\* 小于  $\sim 5\ \Omega$  / 50 英尺电缆
3. 使用光源模拟有火状态，并使用万用表测量绿色与灰色电线之间的导通性，以确保自检继电器闭合。
4. 移除所有光源以创建无火状态，经过 FFRT（熄火响应时间）后，使用万用表测量绿色和灰色线之间的电阻，以确认火焰继电器触点断开 ( $> 1\ M\Omega$ )。
5. 测量 U2 的电流，确保其小于  $120\ mA$ 。
6. 更改信号处理器的 FFRT 设置并保存更改后的设置。断开信号处理器的电源 10 秒钟。重新接通讯号处理器的电源，并确保存储的设置值保持不变。
7. 使用光源在信号处理器中生成 1200 到 2000 之间的火焰计数。记录火焰计数。
  - a. 提高增益并保存设置。确认火焰计数增加。
  - b. 降低增益并保存设置。确认火焰计数减小。
8. 恢复设置中保存的所有原始设置，然后将信号处理器重新连接到安全系统。

## 产品停用

必要时，应根据整个安全系统的要求停用 U2-S 火焰探测器。

### 更多信息

霍尼韦尔热能解决方案系列产品包括霍尼韦尔燃烧安全、Eclipse、Exothermics、Hauck、Kromschröder和Maxon品牌。如需了解我们产品的更多信息，请访问 [ThermalSolutions.honeywell.com](http://ThermalSolutions.honeywell.com) 或联系您的霍尼韦尔销售工程师。

### 霍尼韦尔过程控制部

霍尼韦尔热能解决方案 (HTS)

中国苏州工业园区  
胜浦分区银胜路136号1幢  
215126

Tel: +86 512 6281 2998  
Fax: +86 512 6281 2996  
[HTS-info@honeywell.com](mailto:HTS-info@honeywell.com)

[ThermalSolutions.honeywell.com](http://ThermalSolutions.honeywell.com)

® U.S. Registered Trademark  
© 2022 Honeywell International Inc. 版权所有。  
32-00015C-08 M.S. 版本: 03-22  
中国印刷

**Honeywell**