

Modul sběrnice BCM 400..B2/B3 PROFINET/EtherNet/IP/Modbus TCP pro BCU 4xx

NÁVOD K PROVOZU

· Edition 04.23 · CS · 03251597



OBSAH

1 Bezpečnost	1
2 Kontrola použití	2
3 Zabudování	2
4 Výměna	3
5 Elektroinstalace	3
6 Uvedení do provozu	3
7 Pomoc při poruchách	5
8 Technické údaje	6
9 Logistika	6
10 Certifikace	7
11 Likvidace	7

1 BEZPEČNOST

1.1 Pročíst a dobře odložit



Pročtěte si tento návod pečlivě před montáží a spuštěním do provozu. Po montáži předejte tento návod provozovateli. Tento přístroj musí být instalován a spuštěn do provozu podle platných předpisů a norem. Tento návod naleznete na internetové stránce www.docuthek.com.

1.2 Vysvětlení značek

1, 2, 3, a, b, c = pracovní krok

→ = upozornění

1.3 Ručení

Za škody vzniklé nedodržáním návodu nebo účelu neodpovídajícím použitím neprobíráme žádné ručení.

1.4 Bezpečnostní upozornění

Relevantní bezpečnostní informace jsou v návodu označeny následovně:

⚠ NEBEZPEČÍ

Upozorňuje na životu nebezpečné situace.

⚠ VÝSTRAHA

Upozorňuje na možné ohrožení života nebo zranění.

⚠ POZOR

Upozorňuje na možné věcné škody.

Všechny práce smí provést jen odborný a kvalifikovaný personál pro plyn. Práce na elektrických zařízeních smí provést jen kvalifikovaný elektroinstalatér.

1.5 Přestavba, náhradní díly

Jakékoliv technické změny jsou zakázány. Používejte jen originální náhradní díly.

2 KONTROLA POUŽITÍ

Modul sběrnice BCM 400 slouží řízení hořáků BCU 4xx jako rozhraní komunikace k připojení k polní sběrnici prostřednictvím PROFINET, EtherNet/IP nebo Modbus TCP.

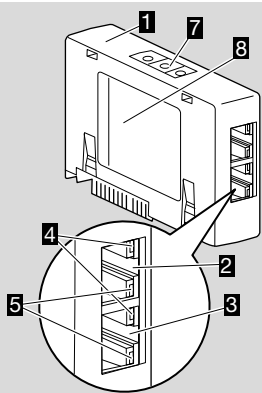
Zesítním přes polní sběrnici se dá řídit a hlídat BCU 4xx přes automatizační systém (např. PLC). Komunikační síť musí být chráněna proti neoprávněnému přístupu.

Funkce je zaručena jen v udaných mezích, viz stranu 6 (8 Technické údaje). Jakékoliv jiné použití neplatí jako použití odpovídající účelu.

2.1 Typový klíč

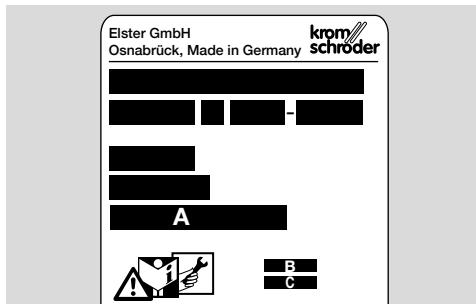
BCM	modul sběrnice
400	konstrukční řada 400
S0	standardní komunikace
S1	SafetyLink
B1	PROFIBUS DP
B2	PROFINET
B3	EtherNet/IP
B4	Modbus TCP
/1	9pólový D-Sub
/3	dvě RJ45 zásuvky
-0	-
-3	tříbodová kroková regulace přes sběrnici

2.2 Označení dílů



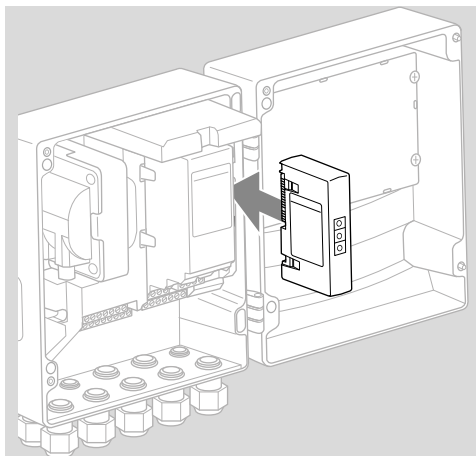
- 1 BCM../3 se RJ45 zásuvkami
- 2 RJ45 zásuvka (port P1) k napojení na komunikaci sběrnice
- 3 RJ45 zásuvka (port P2) k napojení na komunikaci sběrnice
- 4 zelená LED
(k ukázkání spojení: vyp. = žádné spojení, zap. = spojení, bliká = přenos dat)
- 5 žlutá LED
(k ukázkání přenosové rychlosti: zap. = 100 Mbit, vyp. = 10 Mbit)
- 6 kódovací spínače
- 7 typový štítek

MAC adresa (**A**) a teplota okolí (**B + C**) – viz typový štítek.



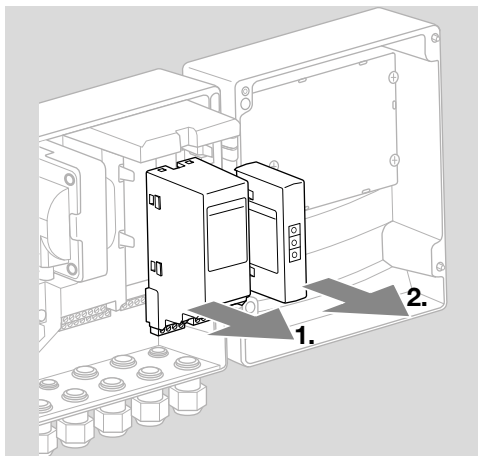
3 ZABUDOVÁNÍ

- 1 BCU odpojit od zásobování napětím.
- 2 Otevřít víko BCU.
- 3 Modul sběrnice zasuněte na určené zásuvné místo.



4 VÝMĚNA

- 1 BCU odpojit od zásobování napětím.
- 2 Otevřít víko BCU.
- 3 Zástrčky přípojky vytáhněte z výkonostního modulu a modulu sběrnice.
- 4 Pro jednodušší manipulaci vytahujte jednotlivé moduly v následujícím pořadí:
 1. výkonostní modul,
 2. modul sběrnice.



→ Při zabudování provádějte uvedené úkony v opačném pořadí.

5 ELEKTROINSTALACE

- 1 Odpojit zařízení od zásobování napětím.
- Pro vedení a zástrčky použít výhradně komponenty, které splňují odpovídající specifikace polní sběrnice.
 - Použití RJ45 zástrčku s odstíněním.
 - Délka vedení: max. 100 m mezi 2 účastníky.
 - Směrnice k instalaci PROFINET, viz www.profinet.com.
 - Směrnice k instalaci Ethernet, viz www.odva.org.
 - Specifikace Modbus, viz www.modbus.org.
 - Instalace komunikační sítě podle IEC 61918.
- 2 Napojit BCM 400 na polní sběrnici automatizačního systému.
- Komunikační síť musí být chráněna proti neoprávněnému přístupu.

6 UVEDENÍ DO PROVOZU

⚠ VÝSTRAHA

Nebezpečí exploze!

BCM a řídicí přístroj (BCU) spustit do provozu až tehdy, když bude zaručeno správné nastavení parametrů, elektroinstalace a bezchybné zpracování všech vstupních a výstupních signálů.

V případě rušení nebo přerušené komunikace sběrnice, neplatných komunikačních údajů nebo během inicializace jsou signály přijímané kontrolérem interpretovány jako „0“. Obdrží-li řídicí přístroj v průběhu komunikace signál prostřednictvím vstupů na svorkách, následuje běžné provádění programu. K tomu účelu je bezpodmínečně nutné dodržet nastavení parametrů A085 až A089!

⚠ VÝSTRAHA

Nebezpečí způsobené nekontrolovaným rozbehem hořáku!

Řídicí signály pro spuštění a externí vzduchový ventil jsou mezi sběrnici a vstupními svorkami sloučeny pomocí vztahu „NEBO“. BCU může u aktivního signálu na sběrnici nebo svorce spustit hořák.

Konfigurace komunikace polní sběrnice se provádí v závislosti na variantě modulu sběrnice (BCM..B2, BCM..B3 nebo BCM..B4) pomocí Engineering Tool automatizačního systému nebo BCSoft.

BCM..S1 lze spustit do provozu pouze pomocí BCSoft. Další informace, viz Technické informace BCU 46x nebo BCU 480.

→ Download provozního návodu a softwaru BC-Soft, viz www.docuthek.com.

- 1 Pro komunikaci mezi BCSoft a řídicím přístrojem přes Ethernet zkontrolujte pozice kódovacích spínačů (001 až FEF) na BCM.

- V systému polní sběrnice smí být každá kombinace pozic kódovacích spínačů použita jen 1x.

- Každé označení přístroje / jméno sítě a každá IP adresa smí být zadána v systému polní sběrnice jen 1x.

- **PROFINET**: blikací test účastníka umožňuje identifikovat přístroj v rámci systému polní sběrnice (displej ukazuje běžící **00**).

- Pokyny ke spuštění řídicího přístroje do provozu, viz provozní návod Řízení hořáků BCU 46x, 480.

- Bude-li na ukazateli řídicího přístroje blikat poruchové hlášení **n 1** až **n 4**, pak se nebude dát spustit komunikace polní sběrnice do provozu. Řídicí přístroj se dá i nadále provozovat přes jeho digitální vstupy. K tomu účelu je bezpodmínečně nutné dodržet nastavení parametrů A085 až A089!

6.1 BCM..B2 (PROFINET)

- Všechny specifické parametry přístroje (BCU) jsou uloženy v souboru kmenových údajů přístro-

je (GSD): download souboru kmenových údajů přístrojů (GSD), viz www.docuthek.com.

- Načíst GSD soubor do Engineering Tool automatizačního systému a provést konfiguraci sítě.
- Potřebné kroky zjistit z návodu Engineering Tool.

- 1 Připojte BCU ke zdroji napětí.
 - 2 Konfigurovat komunikaci sběrnice.
- Přes Engineering Tool automatizačního systému: zadat označení přístroje pro řídicí přístroj.
 - Pomocí BCSoft: zadat jméno sítě, IP adresu, masku podsítě a Standard Gateway pro řídicí přístroj.
 - Řídicí přístroj v systému PROFINET-IO bude jednoznačně identifikován až po zadání označení přístroje / jména sítě.
 - Na řídicím přístroji musí být nastavený parametr A080 = 1 nebo 2, aby mohlo být pro BCM zadáno označení přístroje / jméno sítě, viz k tomu stranu 4 (6.4 Konfigurace polní sběrnice (parametr A080)).

6.2 BCM..B3 (EtherNet/IP)

- Všechny specifické parametry řídicího přístroje (BCU) jsou uloženy v souboru Electronic Data Sheet (EDS): download souboru EDS, viz www.docuthek.com.

- 1 Načíst soubor Electronic Data Sheet (EDS) do Engineering Tool automatizačního systému a provést konfiguraci sítě.
- Potřebné kroky u kontroléru jsou uvedeny v návodu Engineering Tool.
 - 2 Připojte BCU ke zdroji napětí.
 - 3 Konfigurovat komunikaci sběrnice.
- Pomocí Engineering Tool automatizačního systému nebo BCSoft načtete následující: jméno sítě, IP adresu, masku podsítě a Standard Gateway pro řídicí přístroj.

6.3 BCM..B4 (Modbus TCP)

- 1 Napojit síťové napětí na řídicí přístroj.
- Bude-li na řídicím přístroji blikat ukazatel a bude ukazovat n **3**, pak byla komunikace sběrnice nesprávně konfigurována.
 - 2 Konfigurovat komunikaci sběrnice.
 - Zadat jméno sítě, IP adresu, masku podsítě a Standard Gateway pro řídicí přístroj.
 - Na řídicím přístroji musí být nastavený parametr A080 = 1 nebo 2, aby mohlo být pro BCM zadáno jméno sítě, viz k tomu stranu 4 (6.4 Konfigurace polní sběrnice (parametr A080)).

6.4 Konfigurace polní sběrnice (parametr A080)

- Podle nastavení parametru A080 se bude provádět komunikace sběrnice s nebo bez kontroly adresy.
- Zkontrolovat hodnotu parametru A080 přes BCSoft a popřípadě ji upravit.

parametry	
číslo parametru	jméno hodnoty komunikace sběrnice
A080	komunikace polní sběrnice 0 = vyp. 1 = s kontrolou adresy 2 = bez kontroly adresy

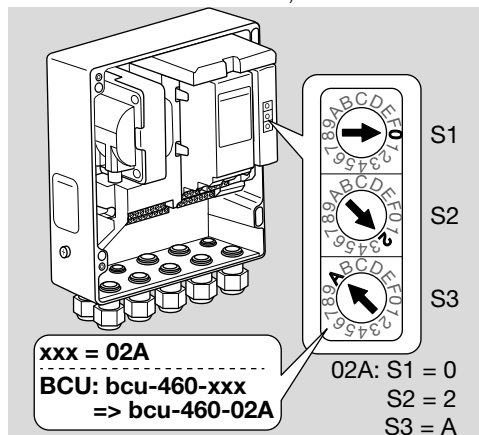
- Další pokyny k nastavení parametrů, viz provozní návod BCU 46x, 480, kapitola „Nastavení“.

Parametr A080 = 0: komunikace polní sběrnice vyp.

- Komunikace polní sběrnice je vypnutá. S BCSoft se dá i nadále ovládat přístroj přes Ethernet.

Nastavte parametr A080 = 1: komunikace polní sběrnice bez kontroly adresy

- **EtherNet/IP:** Pomocí serveru DHCP, Engineering Tool nebo BCSoft zadat pevnou, platnou IP adresu.
- Označení přístroje / jméno sítě zní při dodání: např. pro BCU 460: „bcu-460-xxx“ („not-assigned-bcu-460-xxx“ při konfiguraci přes Engineering Tool).
Pořadí znaků xxx zde stojí pro na kódovacích spínačích BCM 400 nastavenou adresu (xxx = adresa v oblasti 001 až FEF).



- Výraz „not-assigned-“ se musí vymazat.
- Označení přístroje / jméno sítě (např. bcu-460-xxx) lze předřadit individuální část jména (např. „zóna1-bcu-460-xxx“).
- Označení přístroje se musí skládat přinejmenším z výrazu:
např. pro BCU 465: „bcu-465-xxx“.
- Přes kódovací spínače nastavená adresa na BCM musí souhlasit se zanesenou adresou (xxx) v konfiguraci sítě automatizačního systému.
- Po změně polohy kódovacích spínačů se musí řídicí přístroj vypnout a znovu zapnout, aby bylo převzato nové nastavení adresy.
- 1 Spustit komunikaci polní sběrnice do provozu.

→ BCU se spustí. Je-li IP adresa platná, může být spuštěn program.

Parametr A080 = 2:

komunikace polní sběrnice bez kontroly adresy

→ Označení přístroje / jméno sítě se může zvolit libovolně.

→ **EtherNet/IP:** v případě neplatné IP adresy je BCU spuštěn automaticky v režimu DHCP, aby nedošlo k síťovým konfliktům. IP adresa může být zadána ze serveru DHCP nebo Engineering Tool.

1 Spustit komunikaci polní sběrnice do provozu.

7 POMOC PŘI PORUCHÁCH

⚠ NEBEZPEČÍ

Nebezpečí života elektrickým proudem!

Před prací na proud vodících dílech odpojit elektrické vedení od zásobování elektrickým napětím!

Odstranění poruch jen autorizovaným, odborným personálem.

→ Poruchy odstranit jen zde popsanými opatřeními.

→ Když nebude řídicí přístroj BCU reagovat i po odstranění poruch: přístroj vybudovat a zaslat ho výrobci na kontrolu.

→ U vzniklého poruchového hlášení (n 0, n 1, n 2, n 3 nebo n 4), se dá řídicí přístroj i nadále provozovat přes jeho digitální vstupy.

? Poruchy

! Příčina

- Odstranění



? Ukazatel na řídicím přístroji bliká a ukazuje n 0?

! Řídicí přístroj čeká na spojení s kontrolérem automatizačního systému.

- Zkontrolovat, je-li kontrolér zapnut.
- Zkontrolovat elektroinstalaci sítě.
- Zkontrolovat síťovou konfiguraci kontroléru.
- Zkontrolovat, souhlasí-li označení přístroje / jméno sítě v konfiguraci sítě s nastavenou adresou na BCM.
- Zkontrolovat, souhlasí-li označení přístroje / jméno sítě v konfiguraci sítě se zadaným označením přístroje v řídicím přístroji.



? Ukazatel na řídicím přístroji bliká a ukazuje n 1?

! Na BCM je nastavená neplatná adresa.

! Na řídicím přístroji je aktivován parametr A080 = 1 pro kontrolu adresy.

- Zkontrolovat, nachází-li se adresa BCM v přípustné oblasti adres (001 až FEF).
- Zkontrolovat a popřípadě nastavit hodnotu parametru A080.

PROFINET

- Upravit nastavení kódovacích spínačů BCM podle v konfiguraci sítě zadaného označení přístroje.

Modbus TCP

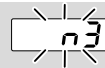
- Upravit nastavení kódovacích spínačů BCM na jméno sítě.



? Ukazatel na řídicím přístroji bliká a ukazuje n 2?

! BCM obdržel nesprávnou konfiguraci od kontroléru PROFINET.

- Zkontrolovat, zda byl načten vhodný GSD/EDS soubor do Engineering Tool automatizačního systému.
- Zkontrolujte konfiguraci přístroje.



? Ukazatel na řídicím přístroji bliká a ukazuje n 3?

PROFINET, EtherNet/IP

! V Engineering Tool je označení přístroje pro řídicí přístroj (BCU) neplatné nebo není zapsáno.

? Na řídicím přístroji je aktivován parametr A080 = 1 pro kontrolu adresy.

→ Označení přístroje při dodání: např. pro BCU 460 = **not-assigned-bcu-460-xxx**

(xxx = adresa v oblasti 001 až FEF).

→ Označení přístroje se musí skládat přinejmenším z výrazu:

např. pro BCU 460 = bcu-460-xxx.

V závislosti od použitého řídicího přístroje (BCU) se změní default-hodnota adresy, viz k tomu stranu 4 (6.4 Konfigurace polní sběrnice (parametr A080)).

- V Engineering Tool vymazat výraz „not-assigned-“ nebo ho nahradit individuálním označením (např. oblastpece1-).
- Zkontrolovat, souhlasí-li označení přístroje v konfiguraci sítě se zadaným označením přístroje v řídicím přístroji.
- Zkontrolovat a popřípadě nastavit hodnotu parametru A080.

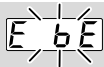
Modbus TCP

- ! V BCSofT je jméno sítě pro řídicí přístroj (BCU) neplatné, nebo tam není zapsáno.
 - ! Na řídicím přístroji je aktivován parametr A080 = 1 pro kontrolu adresy.
- Jméno sítě přístroje se musí skládat přinejmenším z výrazu:
- např. pro BCU 480 = **bcu-480-xxx**,
např. pro BCU 465 = **bcu-465-xxx**
(xxx = adresa v oblasti **001 až FEF**).
- Zkontrolovat v BCSofT, je-li označení přístroje pro řídicí přístroj (BCU) platné, nebo je-li tam zapsáno.
 - Zkontrolovat a popřípadě nastavit hodnotu parametru A080.



? Ukazatel na řídicím přístroji bliká a ukazuje n 4?

- ! Kontrolér PROFINET se nachází v zastaveném stavu.
- Spustit kontrolér PROFINET.



? Ukazatel na řídicím přístroji bliká a ukazuje E b E?

- ! Vnitřní komunikace s modulem sběrnice je rušena.
 - Napojené regulační členy se musí vybavit ochrannými okruhy podle údajů výrobce.
- Tím se vyvaruje špičkovým napětím, která mohou způsobit poruchu BCU.
- Použít odrušené zástrčky elektrod (1 kΩ).
 - Nedá-li se porucha odstranit tímto opatřením, pak přístroj vybudovat a zaslat ho výrobci na kontrolu.
- ! Modul sběrnice je vadný.
 - Vyměnit modul sběrnice.

Další poruchová hlášení řídicího přístroje, viz provozní návod BCU 46x, 480, kapitola „Pomoc při poruchách“.

8 TECHNICKÉ ÚDAJE

Elektrické údaje

Příkon: 1,2 VA.

Ztráta výkonu: 0,7 W.

Mechanické údaje

Rozměry (Š × V × H):

96 × 63 × 23 mm (3,78 × 2,48 × 0,91 inch).

Hmotnost: 0,3 kg.

Okolní podmínky

Zabraňte působení přímého slunečního záření nebo záření žhavých povrchů na přístroj.

Zabraňte působení korozivního prostředí, např. slaného okolního vzduchu nebo SO₂.

Přístroj může být skladován / instalován pouze v uzavřených místnostech / budovách.

Přístroj není určen k čištění vysokotlakým čističem a / nebo čisticími prostředky.

Teplota okolí:

-20 až +70 °C (-4 až +158 °F),

není přípustné žádné zarosení.

Teplota při přepravě = teplota okolí.

Teplota skladování: -20 až +70 °C (-4 až +158 °F).

Ochranná třída: IP 20 podle IEC 529.

Místo zabudování: min. IP 65 (k montáži do BCU 4xx).

Přípustná provozní výška: < 2000 m n.m.

8.1 Životnost

Maximální životnost za provozních podmínek: 20 let od data výroby.

9 LOGISTIKA

Přeprava

Chraňte přístroj vůči vnějším negativním vlivům (nárazy, údery, vibrace).

Teplota při přepravě: viz stranu 6 (8 Technické údaje).

Při přepravě musí být dodrženy popisované okolní podmínky.

Neprodleně oznamte poškození přístroje nebo obalu při přepravě.

Zkontrolujte objem dodání.

Skladování

Teplota skladování: viz stranu 6 (8 Technické údaje).

Při skladování musí být dodrženy popisované okolní podmínky.

Doba skladování: 6 měsíců před prvním nasazením v originálním balení. Bude-li doba skladování delší, pak se zkracuje celková životnost výrobku o tuto hodnotu.

10 CERTIFIKACE

10.1 Odpovídající ODVA

EtherNet/IP[®]
ODVA

Oskenované prohlášení o shodě (GB) – viz www.docuthek.com

10.2 Organizace uživatelů sběrnic PROFIBUS

PROFINET IO zařízení BCU 4xx s BCM 400 podle čísla certifikátu Z12594 úspěšně prošlo certifikačními testy.

11 LIKVIDACE

Přístroje s elektronickými komponenty:

OEEZ směrnice 2012/19/EU – směrnice o odpadních elektrických a elektronických zařízeních



— Odevzdejte výrobek a jeho balení po ukončení životnosti (četnost spínání) do odpovídajícího sběrného dvoru. Přístroj nelikvidujte s normálním domovním odpadem. Výrobek nespalte.

Na přání budou staré přístroje v rámci právních předpisů o odpadech při dodání nových přístrojů odeslané zpět výrobci na náklady odesílatele.

DALŠÍ INFORMACE

Nabídka produktů Honeywell Thermal Solutions zahrnuje Honeywell Combustion Safety, Eclipse, Exothermics, Hauck, Kromschroder a Maxon. Chcete-li se dozvědět více o našich produktech, navštivte stránku ThermalSolutions.honeywell.com nebo se obraťte na prodejního technika Honeywell.

Elster GmbH
Strotheweg 1, D-49504 Lotte
tel. +49 541 1214-0
hts.lotte@honeywell.com
www.kromschroeder.com

Řízení centrálních služeb po celém světě:
tek. +49 541 1214-365 nebo -555
hts.service.germany@honeywell.com

Překlad z němčiny
© 2023 Elster GmbH

Honeywell
krom
schröder