

# Busmodule BCM 400..B2/B3 PROFINET/EtherNet/IP/ Modbus TCP voor BCU 4xx

## BEDIENINGSVOORSCHRIFT

· Edition 04.23 · NL · 03251597



## 1 VEILIGHEID

### 1.1 Lezen en bewaren



Deze handleiding voor montage en werking zorgvuldig doorlezen. Na het monteren de handleiding aan de exploitant doorgeven. Dit apparaat moet volgens de geldende voorschriften en normen worden geïnstalleerd en in bedrijf worden gesteld. Deze handleiding vindt u ook op [www.docuthek.com](http://www.docuthek.com).

### 1.2 Legenda

**1, 2, 3, a, b, c** = bewerkingfase

→ = aanwijzing

### 1.3 Aansprakelijkheid

Voor schade op grond van veronachtzaming van de handleiding en onreglementair gebruik aanvaardt wij geen aansprakelijkheid.

### 1.4 Veiligheidsrichtlijnen

Veiligheidsrelevante informatie wordt in deze handleiding als volgt aangeduid:

#### **⚠ GEVAAR**

Duidt op levensgevaarlijke situaties.

#### **⚠ WAARSCHUWING**

Duidt op mogelijk levensgevaar of kans op lichamelijk letsel.

#### **⚠ OPGELET**

Duidt op mogelijke materiële schade.

Alle werkzaamheden mogen uitsluitend door een gekwalificeerde gasvakman worden uitgevoerd. Elektrowerkzaamheden uitsluitend door een gekwalificeerde elektromonteur.

### 1.5 Ombouwen, reserveonderdelen

Iedere technische verandering is verboden. Uitsluitend originele onderdelen gebruiken.

## INHOUDSOPGAVE

1 Veiligheid	1
2 Gebruik controleren	2
3 Inbouwen	2
4 Vervangen	3
5 Bedraden	3
6 In bedrijf stellen	3
7 Hulp bij storingen	5
8 Technische gegevens	6
9 Logistiek	7
10 Certificering	7
11 Verwijdering van afvalstoffen	7

## 2 GEBUIK CONTROLEREN

De busmodule BCM 400 dient als communicatie-interface voor de branderbesturingen BCU 4xx voor de aansluiting op een busschakeling via PROFINET, EtherNet/IP of Modbus TCP.

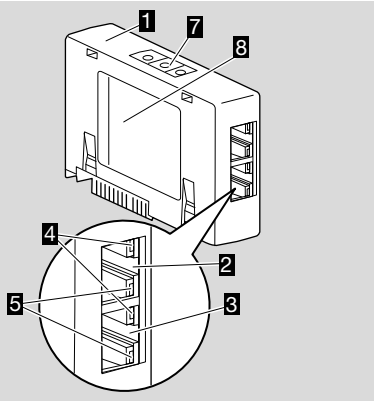
Door de netwerkvorming via veldbus kunnen BCU 4xx door een automatiseringssysteem (bijv. PLC) gestuurd en bewaakt worden. Het communicatienetwerk moet tegen ongeautoriseerde toegang beschermd zijn.

De functie is uitsluitend binnen de aangegeven grenzen gewaarborgd – zie pagina 6 (8 Technische gegevens). Elk ander gebruik geldt als oneigenlijk gebruik.

### 2.1 Typeaanduiding

<b>BCM</b>	Busmodule
<b>400</b>	Serie 400
<b>S0</b>	Standaard communicatie
<b>S1</b>	SafetyLink
<b>B1</b>	PROFIBUS DP
<b>B2</b>	PROFINET
<b>B3</b>	EtherNet/IP
<b>B4</b>	Modbus TCP
<b>/1</b>	9-Pin D-Sub
<b>/3</b>	Twee RJ45-bussen
<b>-0</b>	-
<b>-3</b>	3-punts stappenregeling via bus

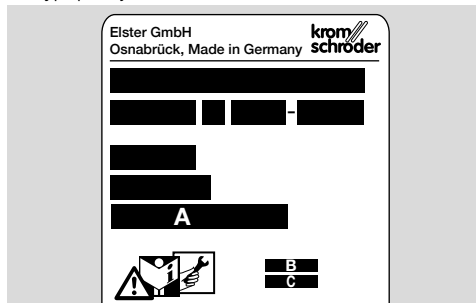
### 2.2 Benamingen onderdelen



- 1 BCM../3 met RJ45-bussen
- 2 RJ45-bus (poort P1) voor de aansluiting op de buscommunicatie
- 3 RJ45-bus (poort P2) voor de aansluiting op de buscommunicatie
- 4 Groene led  
(voor de weergave van een verbinding: uit = geen verbinding, aan = verbinding, knipperen = gegevensoverdracht)
- 5 Gele led  
(voor de weergave van de transfersnelheid: aan = 100 Mbit, uit = 10 Mbit)
- 6 Codeerschakelaars

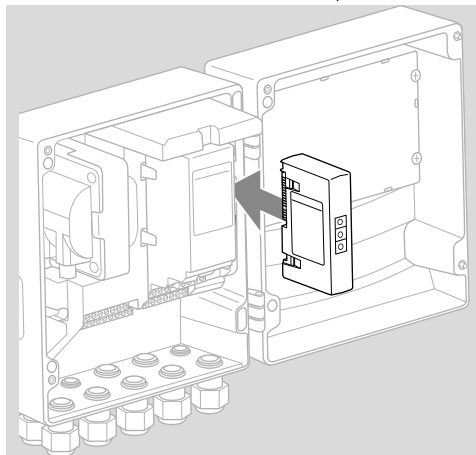
## 7 Typeplaatje

MAC-adres ( **A** ) en omgevingstemperatuur ( **B + C** ) – zie typeplaatje.



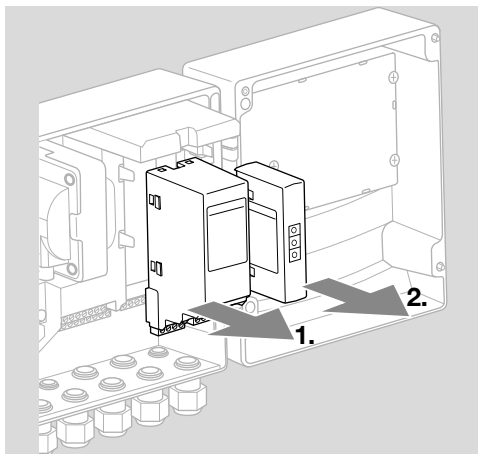
## 3 INBOUWEN

- 1 BCU spanningsvrij maken
- 2 Het deksel van de BCU openen.
- 3 Busmodule in de voorziene sleuf plaatsen.



## 4 VERVANGEN

- 1 BCU spanningsvrij maken
- 2 Het deksel van de BCU openen.
- 3 Aansluitstekkers uit de vermogens- en busmodule trekken.
- 4 Voor eenvoudiger gebruik de modules er in de volgende volgorde uittrekken:
  1. Vermogensmodule,
  2. Busmodule.



→ Inbouw van de modules in omgekeerde volgorde.

## 5 BEDRADEN

- 1 Installatie spanningsvrij maken.
  - Voor leidingen en stekkers uitsluitend componenten gebruiken, die aan de betreffende veldbus-specificaties voldoen.
  - RJ45-stekkers met afscherming gebruiken.
  - Kabellengte: max. 100 m tussen 2 deelnemers.
  - PROFINET-installatierichtlijnen, zie [www.profinet.com](http://www.profinet.com).
  - Ethernet-installatierichtlijnen, zie [www.odva.org](http://www.odva.org).
  - Modbus-specificaties, zie [www.modbus.org](http://www.modbus.org).
  - Installatie van het communicatienetwerk conform IEC 61918.
- 2 BCM 400 op de veldbus van een automatiseringssysteem aansluiten.
  - Het communicatienetwerk tegen ongeautoriseerde toegang beschermen.

## 6 IN BEDRIJF STELLEN

### ⚠ WAARSCHUWING

Ontploffingsgevaar!

De BCM en de besturingseenheid (BCU) pas voor werking vrijgeven, wanneer de correcte parameterinstelling en bedrading en de optimale verwerking van alle in- en uitgangssignalen gewaarborgd zijn. Bij gestoorde of onderbroken buscommunicatie, bij ongeldige communicatiegegevens of tijdens het initialiseren worden de signalen van de controller als "0" geïnterpreteerd. Wordt de besturingseenheid ondertussen via de ingangen op de klemmen aangestuurd, dan volgt de gebruikelijke programmaloop. Daarvoor absoluut de parameterinstelling A085 t/m A089 in acht nemen.

### ⚠ WAARSCHUWING

Gevaar door ongecontroleerd opstarten van de brander!

De stuursignalen voor start en externe luchtklep zijn via een OF-verbinding tussen bus en ingangsklemmen aangesloten. De BCU kan bij een actief signaal op de bus of op de klem de brander starten.

De configuratie van de veldbuscommunicatie kan afhankelijk van de busmodulevariant (BCM..B2, BCM..B3 of BCM..B4) via de engineering-tool van het automatiseringssysteem of via BCSOFT plaatsvinden. **BCM..S1** kan alleen via BCSOFT in bedrijf gesteld worden. Meer informatie, zie Technische informatie BCU 46x of BCU 480.

- Downloaden van de bedieningshandleiding en software voor BCSOFT via [www.docuthek.com](http://www.docuthek.com).
- 1 Voor de communicatie tussen BCSOFT en besturingseenheid via Ethernet de codeerschaakelaarstand (001 tot FEF) op de BCM controleren.
  - Binnen het veldbusstelsel mag elke codeerschaakelaarstandcombinatie slechts 1 x aanwezig zijn.
  - Elke apparaatnaam/netwerknaam en elk IP-adres mag slechts 1 x binnen het veldbusstelsel toegekend worden.
  - **PROFINET:** met de deelnemer-knipperkast kan een apparaat binnen het veldbusstelsel geïdentificeerd worden (display toont omlopen-de00).
  - Aanwijzingen voor de inbedrijfstelling van de besturingseenheid, zie de bedieningshandleiding Branderbesturing BCU 46x, 480.
  - Wanneer op het display van de besturingseenheid de foutmelding n1 tot n4 knippert, kan de veldbuscommunicatie niet in bedrijf gesteld worden. De besturingseenheid kan verder via zijn digitale ingangen gebruikt worden. Daarvoor absoluut de parameterinstelling A085 t/m A089 in acht nemen.

## 6.1 BCM..B2 (PROFINET)

- Alle apparaat-specifieke parameters voor de besturingseenheid (BCU) zijn in het stamgegevensbestand (GSD) opgeslagen: download het stamgegevensbestand (GSD) via [www.docuthek.com](http://www.docuthek.com).
- Het GSD-bestand in de engineering-tool van het automatiseringssysteem inlezen en een netwerkconfiguratie uitvoeren.
- De nodige stappen zijn te vinden in de handleiding van de engineering-tool.
- 1** Spanning op de BCU aanleggen.
- 2** De buscommunicatie configureren.
- Via de engineering-tool van het automatiseringssysteem: de apparaatnaam voor de besturingseenheid invoeren.
- Via BCSof: de netwerknaam, het IP-adres, het subnet-venster en de standaard gateway voor de besturingseenheid invoeren.
- Pas na het invoeren van de apparaatnaam/netwerknaam wordt de besturingseenheid in het PROFINET-IO-systeem eenduidig geïdentificeerd.
- Op de besturingseenheid moet parameter A080 = 1 of 2 ingesteld zijn, opdat voor de BCM een apparaatnaam/netwerknaam ingevoerd kan worden, zie daartoe pagina 4 (6.4 Configuratie veldbus (parameter A080)).

## 6.2 BCM..B3 (EtherNet/IP)

- Alle apparaat-specifieke parameters voor de besturingseenheid (BCU) zijn in het bestand Electronic Data Sheet (EDS) opgeslagen: download het bestand Electronic Data Sheet via [www.docuthek.com](http://www.docuthek.com).
- 1** Het bestand Electronic Data Sheet (EDS) in de engineering-tool van het automatiseringssysteem inlezen en een netwerkconfiguratie uitvoeren.
- De nodige stappen aan de controller zijn te vinden in de handleiding van de engineering-tool.
- 2** Spanning op de BCU aanleggen.
- 3** De buscommunicatie configureren.
- Het volgende via de engineering-tool van het automatiseringssysteem of BCSof invoeren: de netwerknaam, het IP-adres, het subnet-venster en de standaard gateway voor de besturingseenheid.

## 6.3 BCM..B4 (Modbus TCP)

- 1** Spanning op de besturingseenheid aanleggen.
- Indien het display op de besturingseenheid knippert en n 3 toont, is de buscommunicatie verkeerd geconfigureerd.
- 2** De buscommunicatie configureren.
- De netwerknaam, het IP-adres, het subnet-venster en de standaard gateway voor de besturingseenheid invoeren.
- Op de besturingseenheid moet parameter A80 op 1 of 2 ingesteld zijn, opdat voor de BCM een netwerknaam ingevoerd kan worden, zie daartoe pagina 4 (6.4 Configuratie veldbus (parameter A080)).

## 6.4 Configuratie veldbus (parameter A080)

- Afhankelijk van de instelling van parameter A080 vindt de buscommunicatie met of zonder adrescontrole plaats.
- Via BCSof de waarde voor parameter A080 controleren en eventueel aanpassen.

Parameter	
Nr.	Naam Waarden voor buscommunicatie
A080	Veldbuscommunicatie 0 = uit 1 = met adrescontrole 2 = zonder adrescontrole

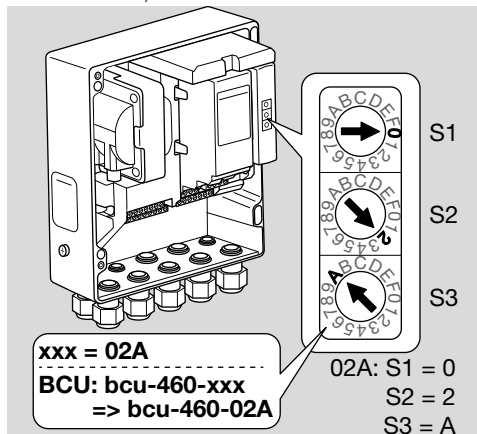
- Verdere aanwijzingen voor de parameterinstelling, zie de bedieningshandleiding BCU 46x, 480, hoofdstuk "Instellen".

### Parameter A080 = 0: Veldbuscommunicatie Uit

- De veldbuscommunicatie is uitgeschakeld. Met BCSof kan het apparaat verder via Ethernet worden gebruikt.

### Parameter A080 = 1: Veldbuscommunicatie met adrescontrole

- **EtherNet/IP:** met behulp van de DHCP-server, van de engineering-tool of BCSof een vast, geldig IP-adres verstrekken.
- De apparaatnaam/netwerknaam luidt in leveringsstoestand:  
bijv. voor BCU 460: "bcu-460-xxx" ("not-assigned-bcu-460-xxx" bij configuratie via engineering-tool).  
De opeenvolgende tekens xxx staan voor het op de codeerschakelaars van de BCM 400 ingestelde adres (xxx = adres in het gedeelte 001 tot FEF).



- De uitdrukking "not-assigned-" moet gewist worden.
- Voor de apparaatnaam/netwerknaam (bijv. bcu-460-xxx) kan een individueel deel van de naam gezet worden (bijv. "Zone1-bcu-460-xxx").

- De apparaatnaam moet minstens uit de uitdrukking bestaan:  
bijv. voor BCU 465: "bcu-465-xxx".
- Het via de codeerschakelaars ingestelde adres op de BCM moet met het in de netwerkconfiguratie van het automatiseringssysteem ingevoerde adres (xxx) overeenstemmen.
- Na verandering van de codeerschakelaarstand moet de besturingseenheid uit- en weer ingeschakeld worden om de nieuwe adresstand over te nemen.

**1** Netwerkcommunicatie in bedrijf stellen.

- De BCU start op. Wanneer het IP-adres geldig is, kan het programmaalooop worden gestart.

**Parameter A080 = 2:**

**Veldbuscommunicatie zonder adrescontrole**

- De apparaatnaam/netwerknaam kan naar wens gekozen worden.
- **EtherNet/IP:** bij een ongeldig IP-adres start de BCU automatisch in de DHCP-modus om netwerkconflicten te voorkomen. Het IP-adres kan door de DHCP-server of de engineering-tool worden verstrekt.

**1** Veldbuscommunicatie in bedrijf stellen.

## 7 HULP BIJ STORINGEN

### GEVAAR

Levensgevaar door elektrische schok!  
Alvorens aan stroomvoerende onderdelen te werken de elektrische bedrading spanningsvrij maken!  
Storingen mogen uitsluitend door geautoriseerd vakpersoneel worden verholpen.

- Storingen alleen door middel van de hier beschreven maatregelen opheffen.
- Reageert de besturingseenheid BCU niet, hoewel alle storingen verholpen zijn: apparaat demonteren en in de fabriek laten nakijken.
- Bij een bestaande foutmelding (n 0, n 1, n 2, n 3 of n 4) kan de besturingseenheid verder gebruikt worden via de digitale ingangen ervan.

**? Storingen**

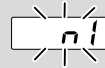
- !** Oorzaak
  - Remedie



**? Het display op de besturingseenheid kniptert en toont n 0?**

- !** De besturingseenheid wacht op verbinding met de controller van het automatiseringssysteem.
  - Controleren of de controller ingeschakeld is.
  - Netwerkbedrading controleren.
  - De netwerkconfiguratie van de controller controleren.

- Controleren of de apparaatnaam/netwerknaam in de netwerkconfiguratie met de adresinstelling op de BCM overeenkomt.
- Controleren of de apparaatnaam/netwerknaam in de netwerkconfiguratie met de in de besturingseenheid opgeslagen apparaatnaam overeenkomt.



**? Het display op de besturingseenheid kniptert en toont n 1?**

- !** Op de BCM is een ongeldig adres ingesteld.
- !** Op de besturingseenheid is met parameter A080 = 1 de adrescontrole geactiveerd.
  - Controleren of het adres van de BCM zich binnen het toelaatbare adresbereik (001 tot FEF) bevindt.
  - De waarde voor parameter A080 controleren en eventueel aanpassen.

**PROFINET**

- Instelling van de codeerschakelaars van de BCM aan de in de netwerkconfiguratie verstrekte apparaatnaam aanpassen.

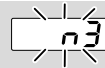
**Modbus TCP**

- Instelling van de codeerschakelaars van de BCM aan de netwerknaam aanpassen.



**? Het display op de besturingseenheid kniptert en toont n 2?**

- !** De BCM heeft een verkeerde configuratie van de PROFINET-controller ontvangen.
  - Controleren of het passende GSD-/EDS-bestand in de engineering-tool van het automatiseringssysteem ingelezen is.
  - De apparaatconfiguratie controleren.



**? Het display op de besturingseenheid kniptert en toont n 3?**

**PROFINET, EtherNet/IP**

- !** In de engineering-tool is de apparaatnaam voor de besturingseenheid (BCU) ongeldig of niet ingevoerd.
- ? Op de besturingseenheid is met parameter A080 = 1 de adrescontrole geactiveerd.**
  - Apparaatnaam in leveringstoestand: bijv. voor BCU 460 = **not-assigned-bcu-460-xxx**  
(xxx = adres in het gedeelte 001 tot FEF).

→ De apparaatnaam moet minstens uit de uitdrukking bestaan:

bijv. voor BCU 460 = bcu-460-xxx.

Afhankelijk van de gebruikte besturingseenheid (BCU) verandert de defaultwaarde van het adres, zie daartoe pagina 4 (6.4 Configuratie veld-bus (parameter A080)).

- In de engineering-tool de uitdrukking “not-asigned-” wissen en door een individueel naam-gedeelte (bijv. Ovengedeelte1-) vervangen.
- Controleren of de apparaatnaam in de netwerkconfiguratie met de in de besturingseenheid opgeslagen apparaatnaam overeenkomt.
- De waarde voor parameter A080 controleren en eventueel aanpassen.

### Modbus TCP

! In BCSoft is de netwerknaam voor de besturingseenheid (BCU) ongeldig of niet ingevoerd.

! Op de besturingseenheid is met parameter A080 = 1 de adrescontrole geactiveerd.

→ De netwerknaam moet minstens uit de uitdrukking bestaan:

bijv. voor BCU 480 = **bcu-480-xxx**,

bijv. voor BCU 465 = **bcu-465-xxx**

(xxx = adres in het gedeelte **001 tot FEF**).

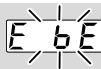
- In BCSoft controleren of de netwerknaam voor de besturingseenheid (BCU) geldig of ingevoerd is.
- De waarde voor parameter A080 controleren en eventueel aanpassen.



? **Het display op de besturingseenheid knipt en toont n 4?**

! De PROFINET-controller bevindt zich in de Stop-toestand.

- PROFINET-controller starten.



? **Het display op de besturingseenheid knipt en toont E b E?**

! Interne communicatie met busmodule is gestoord.

- De aangesloten aandrijvingen moeten van beschermende bedrading overeenkomstig de opgave van de fabrikant worden voorzien.

→ Daardoor worden hoge spanningspieken voorkomen, die een storing van de BCU veroorzaken kunnen.

- Ontstoorde elektrodenstekkers (1 kΩ) gebruiken.

- Kan men de fout door deze maatregel niet verhelpen, dan het apparaat demonteren en in de fabriek laten nakijken.

! Busmodule is defect.

- De busmodule vervangen.

**Meer foutmeldingen van de besturingseenheid, zie de bedieningshandleiding BCU 46x, 480, hoofdstuk “Hulp bij storingen”.**

## 8 TECHNISCHE GEGEVENS

### Elektrische gegevens

Opgenomen vermogen: 1,2 VA.

Vermogensverlies: 0,7 W.

### Mechanische gegevens

Afmetingen (B × H × D):

96 × 63 × 23 mm (3,78 × 2,48 × 0,91 inch).

Gewicht: 0,3 kg.

### Omgevingsomstandigheden

Direct zonlicht of straling van gloeiende oppervlakken op het apparaat voorkomen.

Corrosieve invloeden, bijv. een zilte omgevingslucht of SO<sub>2</sub>, vermijden.

Het apparaat mag alleen in gesloten ruimtes/gebouwen opgeslagen/ingebouwd worden.

Het apparaat is niet geschikt voor reiniging met een hogedrukreiniger en/of reinigingsmiddelen.

Omgevingstemperatuur:

-20 tot +70°C (-4 tot +158°F),

geen condensatie toegestaan.

Transporttemperatuur = omgevingstemperatuur.

Opslagtemperatuur: -20 tot +70°C (-4 tot +158°F).

Beschermingswijze: IP 20 volgens IEC 529.

Inbouwplaats: min. IP 65 (voor montage in BCU 4xx).

Toelaatbare bedrijfshoogte: < 2000 m boven zeeniveau.

### 8.1 Levensduur

Max. levensduur onder bedrijfsvoorwaarden:

20 jaar vanaf productiedatum.

## 9 LOGISTIEK

### Transport

Het apparaat beschermen tegen belasting van buitenaf (schok, klap, trillingen).

Transporttemperatuur: zie pagina 6 (8 Technische gegevens).

De voor het transport beschreven omgevingsomstandigheden zijn van toepassing.

Transportschade aan het apparaat of de verpakking direct melden.

Leveringsomvang controleren.

### Opslag

Opslagtemperatuur: zie pagina 6 (8 Technische gegevens).

De voor de opslag beschreven omgevingsomstandigheden zijn van toepassing.

Opslagduur: 6 maanden voordat het apparaat voor het eerst gebruikt wordt, in de originele verpakking.

Mocht de opslagtijd langer zijn, dan wordt de totale levensduur met deze extra periode verkort.

## 10 CERTIFICERING

### 10.1 ODVA-conform

**EtherNet/IP<sup>®</sup>**  
**ODVA**

Scan van de conformiteitsverklaring (GB) – zie [www.docuthek.com](http://www.docuthek.com)

### 10.2 PROFIBUS gebruikersorganisatie

Het PROFINET IO-apparaat BCU 4xx met BCM 400 heeft volgens het certificaatnummer Z12594 de certificeringstests met succes doorstaan.

## 11 VERWIJDERING VAN AFVALSTOFFEN

Apparaten met elektronische componenten:

**AEEA-richtlijn 2012/19/EU – richtlijn betreffende afgedankte elektrische en elektronische apparatuur**



— Het product en de verpakking ervan na afloop van de levensduur van het product (aantal schakelcycli) bij een recyclingcentrum inleveren. Het apparaat niet bij het gewone huisvuil doen. Het product niet verbranden.

Indien gewenst worden oude apparaten door de fabrikant in het kader van de afvalrechtelijke bepalingen, bij levering franco huis, teruggenomen.

## VOOR MEER INFORMATIE

Het productspectrum van Honeywell Thermal Solutions omvat Honeywell Combustion Safety, Eclipse, Exothermics, Hauck, Kromschroder en Maxon. Kijk voor meer informatie over onze producten op de site [ThermalSolutions.honeywell.com](https://ThermalSolutions.honeywell.com) of neem contact op met uw Honeywell verkoopingengineur.

Elster GmbH  
Strotheweg 1, D-49504 Lotte  
T +49 541 1214-0  
[hts.lotte@honeywell.com](mailto:hts.lotte@honeywell.com)  
[www.kromschroeder.com](http://www.kromschroeder.com)

Leiding van de wereldwijde centrale servicedienst:  
T +49 541 1214-365 of -555  
[hts.service.germany@honeywell.com](mailto:hts.service.germany@honeywell.com)

Vertaling uit het Duits  
© 2023 Elster GmbH

**Honeywell**  
**krom**  
**schröder**