

# Módulo bus BCM 400..B2/B3 PROFINET/EtherNet/IP/ Modbus TCP para BCU 4xx

## INSTRUCCIONES DE UTILIZACIÓN

· Edition 04.23 · ES · 03251597



### ÍNDICE

1 Seguridad . . . . .	1
2 Comprobar el uso . . . . .	2
3 Montaje . . . . .	2
4 Sustitución . . . . .	3
5 Cableado . . . . .	3
6 Puesta en funcionamiento . . . . .	3
7 Ayuda en caso de averías . . . . .	5
8 Datos técnicos . . . . .	7
9 Logística . . . . .	7
10 Certificación . . . . .	7
11 Eliminación de residuos . . . . .	7

## 1 SEGURIDAD

### 1.1 Leer y guardar



Leer detenidamente las instrucciones antes del montaje y de la puesta en funcionamiento. Después del montaje dar las instrucciones al explotador. Este dispositivo debe ser instalado y puesto en servicio observando las normativas y disposiciones en vigor. Las instrucciones están también disponibles en [www.docuthek.com](http://www.docuthek.com).

### 1.2 Explicación de símbolos

**1, 2, 3, a, b, c** = Acción

→ = Indicación

### 1.3 Responsabilidad

No asumimos ninguna responsabilidad de los daños causados por la inobservancia de las instrucciones o por el uso no conforme.

### 1.4 Indicaciones de seguridad

Las informaciones importantes para la seguridad son indicadas en las instrucciones como se muestra a continuación:

#### **⚠ PELIGRO**

Advierte de peligro de muerte.

#### **⚠ AVISO**

Advierte de posible peligro de muerte o de lesión.

#### **⚠ PRECAUCIÓN**

Advierte de posibles daños materiales.

Solo un especialista en gas puede llevar a cabo todos los trabajos. Los trabajos eléctricos solo los puede realizar un especialista en electricidad.

### 1.5 Modificación, piezas de repuesto

Está prohibida cualquier modificación técnica. Usar solamente las piezas de repuesto originales.

## 2 COMPROBAR EL USO

El módulo bus BCM 400 es una interfaz de comunicación para los controles de quemador BCU 4xx para conectar a una conexión de bus de campo a través de PROFINET, EtherNet/IP o Modbus TCP.

Mediante la conexión por bus de campo, los BCU 4xx pueden ser controlados y vigilados por un sistema de automatización (p. ej., PLC). La red de comunicación debe estar protegida contra el acceso no autorizado.

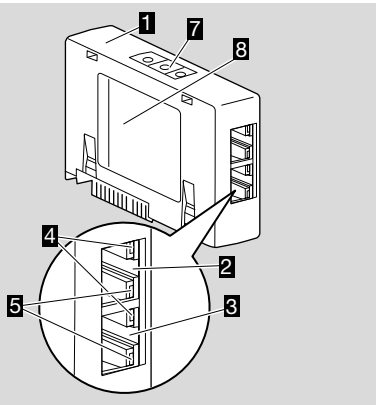
Su función solo se garantiza dentro de los límites indicados, ver página 7 (8 Datos técnicos).

Cualquier uso distinto se considera no conforme.

### 2.1 Código tipo

<b>BCM</b>	Módulo bus
<b>400</b>	Serie 400
<b>S0</b>	Comunicación estándar
<b>S1</b>	SafetyLink
<b>B1</b>	PROFIBUS DP
<b>B2</b>	PROFINET
<b>B3</b>	EtherNet/IP
<b>B4</b>	Modbus TCP
<b>/1</b>	D-Sub 9 polos
<b>/3</b>	Dos conectores hembras RJ45
<b>-0</b>	-
<b>-3</b>	Control mediante señal progresiva de tres puntos a través del bus

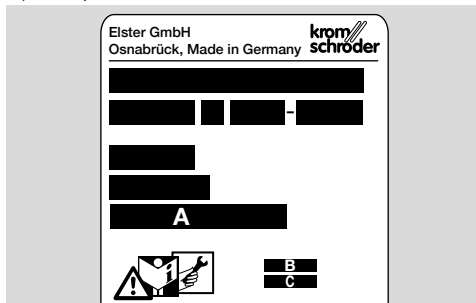
### 2.2 Denominación de las partes



- 1 BCM../3 con conectores hembras RJ45
- 2 Conector hembra RJ45 (puerto P1) para conectar a la comunicación del bus
- 3 Conector hembra RJ45 (puerto P2) para conectar a la comunicación del bus
- 4 LED verde  
(para mostrar una conexión: apagado = sin conexión, encendido = conexión, luz intermitente = transmisión de datos)
- 5 LED amarillo  
(para mostrar la velocidad de transmisión: encendido = 100 Mbit, apagado = 10 Mbit)
- 6 Interruptores de codificación

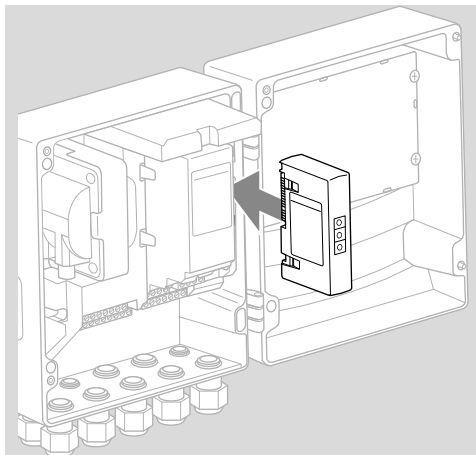
## 7 Placa de características

Dirección MAC (**A**) y temperatura ambiente (**B** + **C**) – ver placa de características.



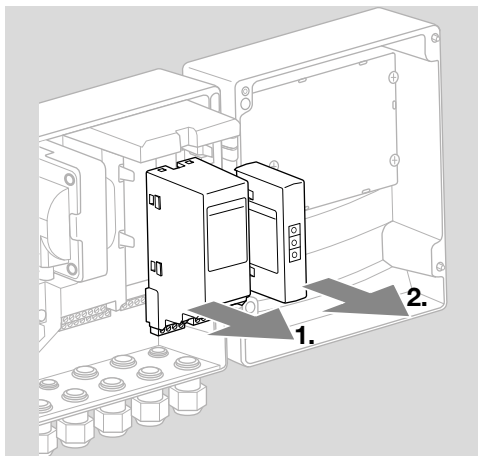
## 3 MONTAJE

- 1 Desconectar y dejar sin tensión el BCU.
- 2 Abrir la tapa del BCU.
- 3 Insertar el módulo bus en la ranura prevista al efecto.



## 4 SUSTITUCIÓN

- 1 Desconectar y dejar sin tensión el BCU.
- 2 Abrir la tapa del BCU.
- 3 Retirar los conectores del módulo de potencia y del módulo bus.
- 4 Para que la manipulación sea más fácil, retirar los módulos en el siguiente orden:
  1. Módulo de potencia,
  2. Módulo bus.



→ Montaje de los módulos en el orden inverso.

## 5 CABLEADO

- 1 Desconectar y dejar sin tensión la instalación.
- Para conductores y conectores utilizar solamente componentes que cumplan con las especificaciones correspondientes del bus de campo.
- Utilizar conectores RJ45 con blindaje.
- Longitud de cable: máx. 100 m entre 2 dispositivos.
- Pautas de instalación de PROFINET, ver [www.profinet.com](http://www.profinet.com).
- Pautas de instalación de Ethernet, ver [www.odva.org](http://www.odva.org).
- Especificaciones de Modbus, ver [www.modbus.org](http://www.modbus.org).
- Instalación de la red de comunicación según IEC 61918.
- 2 Conectar el BCM 400 al bus de campo de un sistema de automatización.
- Proteger la red de comunicación contra el acceso no autorizado.

## 6 PUESTA EN FUNCIONAMIENTO

### AVISO

¡Peligro de explosión!

El BCM y el dispositivo de mando (BCU) solo se deben poner en funcionamiento después de que estén garantizados el correcto ajuste de los parámetros, el cableado y el perfecto procesamiento de todas las señales de entrada y salida. Cuando la comunicación por bus se perturba o se interrumpe, los datos de comunicación son inválidos o durante la inicialización, las señales recibidas del controlador se interpretan como "0". Si durante este proceso se controla el dispositivo de mando mediante las entradas de los bornes, el programa se ejecutará de manera habitual. ¡Para este fin, tener en cuenta el ajuste de los parámetros A085 a A089!

### AVISO

¡Peligro por arranque incontrolado del quemador!

Las señales de control para el arranque y para la válvula de aire externa están conectadas entre el bus y los bornes de entrada con un enlace OR. El BCU puede arrancar el quemador si hay una señal activa en el bus o en el borne.

La configuración de la comunicación por bus de campo puede tener lugar en función de la variante de módulo bus (BCM..B2, BCM..B3 o BCM..B4) mediante la herramienta de ingeniería del sistema de automatización o mediante BCSofT.

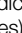
**BCM..S1** solo se puede poner en funcionamiento a través de BCSofT. Para más información, ver Información Técnica BCU 46x o BCU 480.

→ Descarga de las instrucciones de utilización y software BCSofT a través de [www.docuthex.com](http://www.docuthex.com).

- 1 Para la comunicación entre BCSofT y el dispositivo de mando por Ethernet comprobar la posición de los interruptores de codificación (de 001 a FEF) en el BCM.

→ Cada combinación de ajuste de los interruptores de codificación solo puede estar presente 1 vez dentro del sistema de bus de campo.

→ Cada nombre de dispositivo/nombre de red y cada dirección IP se pueden otorgar solamente 1 vez dentro del sistema de bus de campo.

→ **PROFINET:** con la prueba de parpadeo para dispositivos se puede identificar un dispositivo en el sistema de bus de campo (el indicador muestra  con segmentos alternantes).

→ Indicaciones para la puesta en funcionamiento del dispositivo de mando, ver las instrucciones de utilización Controles de quemador BCU 46x, 480.

→ Si en el indicador del dispositivo de mando parpadea el mensaje de error n 1 hasta n 4, no se puede poner en funcionamiento la comunicación por bus de campo. El dispositivo de mando se

puede operar todavía a través de las entradas digitales. ¡Para este fin, tener en cuenta el ajuste de los parámetros A085 a A089!

### 6.1 BCM..B2 (PROFINET)

- Todos los parámetros específicos del dispositivo de mando (BCU) están almacenados en el fichero de datos maestros del dispositivo (GSD): descarga del fichero de los datos maestros del dispositivo (GSD) a través de [www.docuthek.com](http://www.docuthek.com).
- Descargar el fichero GSD en la herramienta de ingeniería del sistema de automatización y configurar la red.
- En las instrucciones de la herramienta de ingeniería se encuentran los pasos necesarios.

**1** Aplicar la tensión al BCU.

**2** Configurar la comunicación por bus.

- Mediante la herramienta de ingeniería del sistema de automatización: introducir el nombre de dispositivo para el dispositivo de mando.

→ Mediante BCSof: introducir nombre de red, dirección IP, máscara de subred y puerta de enlace estándar para el dispositivo de mando.

→ Nada más introducir el nombre de dispositivo/nombre de red, el dispositivo de mando queda identificado inequívocamente en el sistema PROFINET IO.

→ En el dispositivo de mando, tiene que estar ajustado el parámetro A080 = 1 o 2, para que se pueda introducir un nombre de dispositivo/nombre de red para el BCM, ver al respecto página 4 (6.4 Configuración bus de campo (parámetro A080)).

### 6.2 BCM..B3 (EtherNet/IP)

→ Todos los parámetros específicos del dispositivo de mando (BCU) están almacenados en el fichero Electronic Data Sheet (EDS): descarga del fichero EDS a través de [www.docuthek.com](http://www.docuthek.com).

**1** Descargar el fichero Electronic Data Sheet (EDS) en la herramienta de ingeniería del sistema de automatización y configurar la red.

→ En las instrucciones de la herramienta de ingeniería se encuentran los pasos necesarios del controlador.

**2** Aplicar la tensión al BCU.

**3** Configurar la comunicación por bus.

→ Introducir lo siguiente a través de la herramienta de ingeniería del sistema de automatización o de BCSof: nombre de red, dirección IP, máscara de subred y puerta de enlace estándar para el dispositivo de mando.

### 6.3 BCM..B4 (Modbus TCP)

**1** Aplicar la tensión al dispositivo de mando.

→ En caso de que el indicador del dispositivo de mando parpadee y muestre n 3, la comunicación por bus está mal configurada.

**2** Configurar la comunicación por bus.

→ Introducir nombre de red, dirección IP, máscara de subred y puerta de enlace estándar para el dispositivo de mando.

→ En el dispositivo de mando, tiene que estar ajustado el parámetro A080 = 1 o 2, para que se pueda introducir un nombre de red para el BCM, ver al respecto página 4 (6.4 Configuración bus de campo (parámetro A080)).

### 6.4 Configuración bus de campo (parámetro A080)

→ Según el ajuste del parámetro A080, la comunicación por bus tiene lugar con o sin comprobación de dirección.

→ Mediante BCSof comprobar el valor para el parámetro A080 y, si es necesario, adaptarlo.

Parámetro	
N.º	Nombre Valores para la comunicación por bus
A080	Comunicación por bus de campo 0 = Descon. 1 = Con comprobación de dirección 2 = Sin comprobación de dirección

→ Ver otras indicaciones para el ajuste de parámetros en las instrucciones de utilización BCU 46x, 480, capítulo "Ajuste".

#### Parámetro A080 = 0:

#### Comunicación por bus de campo desconectada

→ La comunicación por bus de campo está desconectada. Con BCSof se puede acceder todavía al dispositivo mediante Ethernet.

#### Parámetro A080 = 1:

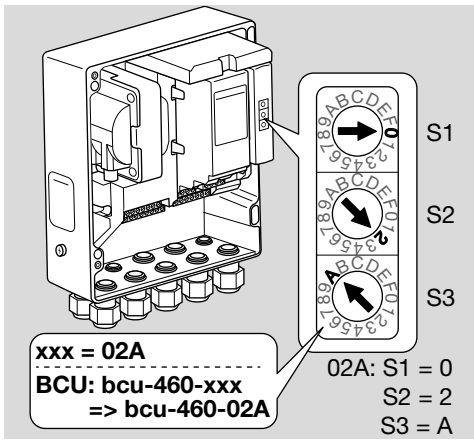
#### Comunicación por bus de campo con comprobación de dirección

→ **EtherNet/IP:** asignar una dirección IP fija y válida mediante el servidor DHCP, la herramienta de ingeniería o BCSof.

→ El nombre de dispositivo/nombre de red en el estado de suministro es:

p. ej. para BCU 460: "bcu-460-xxx" ("not-assigned-bcu-460-xxx" en caso de configuración mediante la herramienta de ingeniería).

La secuencia de signos xxx está para indicar la dirección ajustada del BCM 400 en los interruptores de codificación (xxx = dirección dentro del intervalo 001 hasta FEF).



- Se debe borrar la expresión “not assigned”.
- Al nombre de dispositivo/nombre de red (p. ej., bcu-460-xxx) se le puede anteponer un nombre individual (p. ej., “zona1-bcu-460-xxx”).
- El nombre de dispositivo debe constar al menos de la expresión:  
p. ej. para BCU 465: “bcu-465-xxx”.

- La dirección ajustada en el BCM mediante los interruptores de codificación debe coincidir con la dirección (xxx) introducida en la configuración de red del sistema de automatización.
- Tras modificar las posiciones de los interruptores de codificación, el dispositivo de mando debe desconectarse y volver a conectarse para aceptar la nueva configuración de dirección.

- 1** Poner en funcionamiento la comunicación por red.
- Se inicia el BCU. Si la dirección IP es válida, se puede iniciar el desarrollo del programa.

**Parámetro A080 = 2:  
Comunicación por bus de campo sin comprobación de dirección**

- El nombre de dispositivo/nombre de red se puede elegir libremente.
- **EtherNet/IP:** si la dirección IP no es válida, el BCU arranca automáticamente en el modo DHCP para evitar conflictos de red. La dirección IP se puede asignar mediante el servidor DHCP o la herramienta de ingeniería.

- 1** Poner en funcionamiento la comunicación por bus de campo.

**7 AYUDA EN CASO DE AVERÍAS**

**⚠ PELIGRO**

¡Peligro de muerte por electrocución!  
¡Antes de comenzar los trabajos en las partes eléctricas, desconectar las líneas eléctricas y dejarlas sin tensión!  
Resolución de las anomalías solo por personal especializado autorizado.

- Solucionar las averías solamente mediante las medidas que aquí se describen.
- Si no reacciona el dispositivo de mando BCU, aunque estén subsanadas todas las averías: desmontar el dispositivo y enviarlo al fabricante para su comprobación.
- En caso de un mensaje de error pendiente (n 0, n 1, n 2, n 3 o n 4), el dispositivo de mando se puede controlar todavía a través de sus entradas digitales.

**? Averías**

- !** Causa
  - Remedio



**? El indicador del dispositivo de mando parpadea y muestra n 0.**

- !** El dispositivo de mando espera conectarse con el controlador del sistema de automatización.
  - Comprobar si el controlador está activado.
  - Comprobar el cableado de red.
  - Comprobar la configuración de red del controlador.
  - Comprobar si el nombre de dispositivo/nombre de red en la configuración de red coincide con la configuración de dirección en el BCM.
  - Comprobar si el nombre de dispositivo/nombre de red en la configuración de red coincide con el nombre de dispositivo introducido en el dispositivo de mando.



**? El indicador del dispositivo de mando parpadea y muestra n 1.**

- !** Se ha ajustado una dirección no válida en el BCM.
- !** La comprobación de dirección está activada en el dispositivo de mando con el parámetro A080 = 1.
  - Comprobar si la dirección del BCM se encuentra en el intervalo de dirección válido (001 hasta FEF).
  - Comprobar el valor para el parámetro A080 y, si es necesario, adaptarlo.

## PROFINET

- Adaptar el ajuste de los interruptores de codificación del BCM al nombre de dispositivo introducido en la configuración de red.

## Modbus TCP

- Adaptar el ajuste de los interruptores de codificación del BCM al nombre de red.



### ? El indicador del dispositivo de mando parpadea y muestra n 2.

- ! El BCM ha recibido una configuración errónea del controlador PROFINET.
- Comprobar si se ha descargado el fichero GSD/EDS correcto en la herramienta de ingeniería del sistema de automatización.
- Comprobar la configuración del dispositivo.



### ? El indicador del dispositivo de mando parpadea y muestra n 3.

## PROFINET, EtherNet/IP

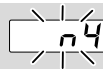
- ! El nombre de dispositivo para el dispositivo de mando (BCU) no es válido o no se ha introducido en la herramienta de ingeniería.

### ? La comprobación de dirección está activada en el dispositivo de mando con el parámetro A080 = 1.

- Nombre del dispositivo en el estado de suministro:  
p. ej. para BCU 460 = **not-assigned-bcu-460-xxx**,  
( **xxx** = dirección dentro del intervalo **001 hasta FEF**).
- El nombre de dispositivo debe constar al menos de la expresión:  
p. ej. para BCU 460 = **bcu-460-xxx**.  
Dependiendo del dispositivo de mando utilizado (BCU), se modifica el valor de la dirección por defecto, ver al respecto página 4 (6.4 Configuración bus de campo (parámetro A080)).
  - En la herramienta de ingeniería, la expresión “not-assigned-” debe eliminarse o sustituirse por un nombre individual (p. ej., zona1-).
  - Comprobar si el nombre de dispositivo en la configuración de red coincide con el nombre de dispositivo introducido en el dispositivo de mando.
  - Comprobar el valor para el parámetro A080 y, si es necesario, adaptarlo.

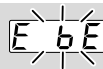
## Modbus TCP

- ! En BCSofT, el nombre de red para el dispositivo de mando (BCU) no es válido o no se ha introducido.
- ! La comprobación de dirección está activada en el dispositivo de mando con el parámetro A080 = 1.
- El nombre de red debe constar al menos de la expresión:  
p. ej. para BCU 480 = **bcu-480-xxx**,  
p. ej. para BCU 465 = **bcu-465-xxx**  
(xxx = dirección dentro del intervalo **001 hasta FEF**).
- En BCSofT, comprobar si el nombre de red para el dispositivo de mando (BCU) es válido o se ha introducido.
- Comprobar el valor para el parámetro A080 y, si es necesario, adaptarlo.



### ? El indicador del dispositivo de mando parpadea y muestra n 4.

- ! El controlador PROFINET se encuentra en estado de parada.
  - Iniciar el controlador PROFINET.



### ? El indicador del dispositivo de mando parpadea y muestra E b E.

- ! Fallo de comunicación interna con módulo bus.
  - Las válvulas de regulación conectadas se han de dotar de circuitos de protección según las indicaciones del fabricante.
- De esta forma se evitan picos de tensión elevados que puedan causar una anomalía en el BCU.
  - Emplear solo clavijas de electrodos desparasitadas (1 kΩ).
  - Si el defecto no se subsana con esta medida, desmontar el dispositivo y enviarlo al fabricante para su comprobación.
- ! El módulo bus está defectuoso.
  - Sustituir el módulo bus.

**En caso de que aparezcan otros mensajes de error en el dispositivo de mando, ver las instrucciones de utilización BCU 46x, 480, capítulo “Ayuda en caso de averías”.**

## 8 DATOS TÉCNICOS

### Datos eléctricos

Consumo de potencia: 1,2 VA.

Pérdida de potencia: 0,7 W.

### Datos mecánicos

Dimensiones (ancho × altura × profundidad):

96 × 63 × 23 mm (3,78 × 2,48 × 0,91 pulgadas).

Peso: 0,3 kg.

### Condiciones ambientales

Evitar la radiación solar directa o la radiación de superficies incandescentes en el dispositivo.

Evitar las influencias corrosivas como el aire ambiente salino o el SO<sub>2</sub>.

El dispositivo solamente se puede guardar/installar en habitaciones/edificios cerrados.

El dispositivo no es apto para la limpieza con un limpiador de alta presión y/o productos de limpieza.

Temperatura ambiente:

-20 hasta +70 °C (-4 hasta +158 °F).

Evitar la formación de agua de condensación.

Temperatura de transporte = temperatura ambiente.

Temperatura de almacenamiento: -20 hasta +70 °C (-4 hasta +158 °F).

Grado de protección: IP 20 según IEC 529.

Lugar de montaje: mín. IP 65 (para montaje en BCU 4xx).

Altitud de servicio permitida: < 2000 m s. n. m.

### 8.1 Vida útil

Vida útil máx. en condiciones de servicio:

20 años desde la fecha de producción.

## 9 LOGÍSTICA

### Transporte

Proteger el dispositivo contra efectos externos adversos (golpes, impactos, vibraciones).

Temperatura de transporte: ver página 7 (8

Datos técnicos).

Las condiciones ambientales descritas se aplican al transporte.

Comunicar inmediatamente sobre cualquier daño de transporte en el dispositivo o en el embalaje.

Comprobar los componentes del suministro.

### Almacenamiento

Temperatura de almacenamiento: ver página 7

(8 Datos técnicos).

Las condiciones ambientales descritas se aplican al almacenamiento.

Tiempo de almacenamiento: 6 meses antes del primer uso en el embalaje original. Si el tiempo de almacenamiento es mayor, la duración total de la vida útil se reducirá de forma exactamente proporcional al periodo de tiempo adicional.

## 10 CERTIFICACIÓN

### 10.1 Conforme a ODVA

**EtherNet/IP<sup>®</sup>**  
**ODVA**

Versión escaneada de la declaración de conformidad (GB) – ver [www.docuthek.com](http://www.docuthek.com)

### 10.2 Organización de usuarios de PROFIBUS

El dispositivo PROFINET IO BCU 4xx con BCM 400 ha superado con éxito los tests de certificación, conforme al número de certificación Z12594.

## 11 ELIMINACIÓN DE RESIDUOS

Dispositivos con componentes electrónicos:

**Directiva RAEE 2012/19/UE – Directiva sobre residuos de aparatos eléctricos y electrónicos**



Tras el fin de la vida útil del producto (número de maniobras alcanzado), este y su embalaje deben depositarse en un centro de reciclado correspondiente. El dispositivo no puede desecharse con los residuos domésticos normales. No quemar el producto.

Si se desea, el fabricante recogerá los dispositivos usados, en el marco de las disposiciones sobre residuos, en caso de suministro franco domicilio.

## PARA MÁS INFORMACIÓN

La gama de productos de Honeywell Thermal Solutions engloba Honeywell Combustion Safety, Eclipse, Exothermics, Hauck, Kromschöder y Maxon. Para saber más sobre nuestros productos, visite [ThermalSolutions.honeywell.com](http://ThermalSolutions.honeywell.com) o póngase en contacto con su técnico de ventas de Honeywell.

Elster GmbH  
Strotheweg 1, D-49504 Lotte  
T +49 541 1214-0  
[hts.lotte@honeywell.com](mailto:hts.lotte@honeywell.com)  
[www.kromschroeder.com](http://www.kromschroeder.com)

Dirección central de intervención del servicio de asistencia para todo el mundo:  
T +49 541 1214-365 o -555  
[hts.service.germany@honeywell.com](mailto:hts.service.germany@honeywell.com)

Traducción del alemán  
© 2023 Elster GmbH

**Honeywell**  
**krom**  
**schroder**