

Modulo bus BCM 400..B2/B3 PROFINET/EtherNet/IP/ Modbus TCP per BCU 4xx

ISTRUZIONI D'USO

· Edition 04.23 · IT · 03251597



INDICE

1 Sicurezza	1
2 Verifica utilizzo	2
3 Montaggio	2
4 Sostituzione	3
5 Cablaggio	3
6 Messa in servizio	3
7 Interventi in caso di guasti	5
8 Dati tecnici	6
9 Logistica	7
10 Certificazioni	7
11 Smaltimento	7

1 SICUREZZA

1.1 Leggere e conservare



Prima del montaggio e dell'uso, leggere attentamente queste istruzioni. A installazione avvenuta dare le istruzioni al gestore dell'impianto. Il presente apparecchio deve essere installato e messo in funzione secondo le disposizioni e le norme vigenti. Le istruzioni sono disponibili anche su www.docuthek.com.

1.2 Spiegazione dei simboli

1, 2, 3, a, b, c = Operazione

→ = Avvertenza

1.3 Responsabilità

Non si risponde di danni causati da inosservanza delle istruzioni e da utilizzo inappropriato.

1.4 Indicazioni di sicurezza

Nelle istruzioni le informazioni importanti per la sicurezza sono contrassegnate come segue:

⚠ PERICOLO

Richiama l'attenzione su situazioni pericolose per la vita delle persone.

⚠ AVVERTENZA

Richiama l'attenzione su potenziali pericoli di morte o di lesioni.

⚠ ATTENZIONE

Richiama l'attenzione su eventuali danni alle cose.

Tutti gli interventi devono essere effettuati da esperti in gas qualificati. I lavori elettrici devono essere eseguiti solo da elettricisti esperti.

1.5 Trasformazione, pezzi di ricambio

È vietata qualsiasi modifica tecnica. Utilizzare solo pezzi di ricambio originali.

2 VERIFICA UTILIZZO

Il modulo bus BCM 400 serve come interfaccia di comunicazione per l'unità di controllo bruciatore BCU 4xx per il collegamento a un controllore bus di campo tramite PROFINET, EtherNet/IP o Modbus TCP.

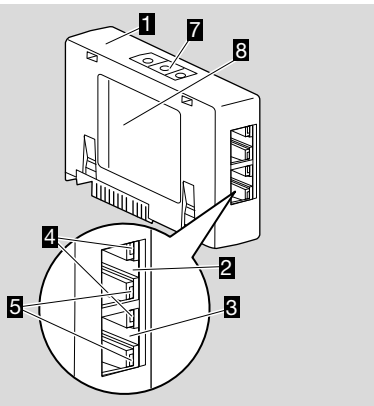
Grazie alla messa in rete mediante bus di campo è possibile comandare e controllare BCU 4xx da un sistema di automazione (ad es. PLC). La rete di comunicazione deve essere protetta da accessi non autorizzati.

Il funzionamento è garantito solo entro i limiti indicati – vedi pagina 6 (8 Dati tecnici). Qualsiasi altro uso è da considerarsi inappropriato.

2.1 Codice tipo

BCM	Modulo bus
400	Serie 400
S0	Comunicazione standard
S1	SafetyLink
B1	PROFIBUS DP
B2	PROFINET
B3	EtherNet/IP
B4	Modbus TCP
/1	D-Sub a 9 pin
/3	Due prese RJ45
-0	-
-3	Regolazione a tre punti tramite bus

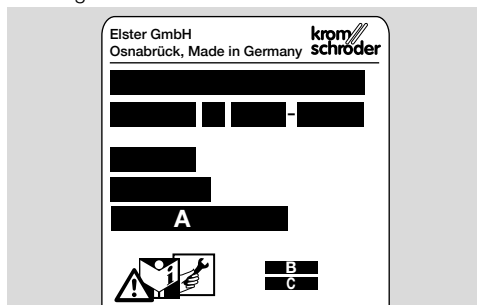
2.2 Denominazione pezzi



- 1 BCM../3 con prese RJ45
- 2 Presa RJ45 (porta P1) per il collegamento alla comunicazione bus
- 3 Presa RJ45 (porta P2) per il collegamento alla comunicazione bus
- 4 LED verde
(per la visualizzazione di un collegamento: Off = nessun collegamento, On = collegamento, lampeggiamento = trasmissione dati)
- 5 LED giallo
(per la visualizzazione della velocità di trasmissione: On = 100 Mbit, Off = 10 Mbit)
- 6 Interruttori a codice

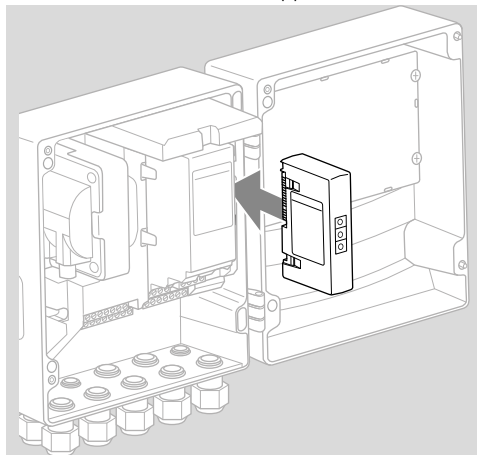
7 Targhetta dati

Indirizzo MAC (**A**) e temperatura ambiente (**B + C**) – vedi targhetta dati.



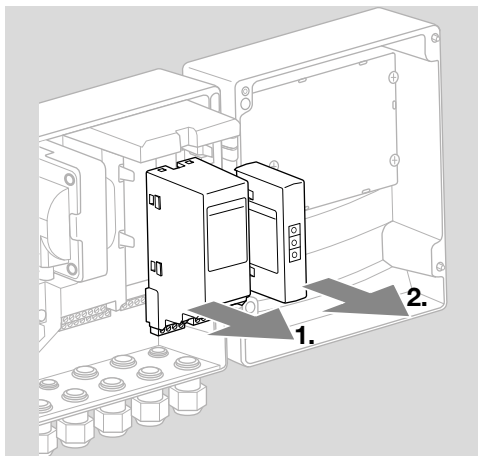
3 MONTAGGIO

- 1 Togliere la tensione alla BCU.
- 2 Aprire il coperchio della BCU.
- 3 Inserire il modulo bus nell'apposito slot.



4 SOSTITUZIONE

- 1 Togliere la tensione alla BCU.
- 2 Aprire il coperchio della BCU.
- 3 Togliere i connettori dal modulo di potenza e dal modulo bus.
- 4 Per un uso più semplice estrarre i moduli nella sequenza corretta:
 1. Modulo di potenza,
 2. Modulo bus.



→ Montaggio dei moduli in sequenza inversa.

5 CABLAGGIO

- 1 Togliere la tensione dall'impianto.
- Per conduttori e connettori utilizzare esclusivamente componenti che soddisfino le specifiche del bus di campo.
- Utilizzare connettori RJ45 schermati.
- Lunghezza conduttore: max 100 m tra 2 utenze.
- Linee guida per l'installazione del PROFINET, vedi www.profibus.com.
- Linee guida per l'installazione dell'Ethernet, vedi www.odva.org.
- Per specifiche del Modbus, vedi www.modbus.org.
- Installazione della rete di comunicazione secondo IEC 61918.
- 2 Collegare il BCM 400 al bus di campo di un sistema di automazione.
- Proteggere la rete di comunicazione da accessi non autorizzati.

6 MESSA IN SERVIZIO

⚠ AVVERTENZA

Pericolo di esplosione!
Sbloccare il BCM e l'apparecchio di comando (BCU) solo quando sono garantiti un'impostazione dei parametri e un cablaggio regolamentari, nonché un'elaborazione ineccepibile di tutti i segnali di entrata e di uscita.
In caso di comunicazione bus disturbata o interrotta, con dati di comunicazione non validi o durante un'inizializzazione, i segnali ricevuti dal controller sono interpretati come "0". Se in questi frangenti l'apparecchio di comando viene comandato attraverso le entrate dei morsetti, si ha il normale svolgimento del programma. A tal fine tenere conto dell'impostazione dei parametri da A085 ad A089!

⚠ AVVERTENZA

Pericolo in caso di avvio incontrollato del bruciatore!

I segnali di comando per l'avvio e la valvola dell'aria esterna sono collegati mediante una connessione OR tra bus e morsetti di entrata. Con segnale attivo sul bus o sul morsetto, la BCU può avviare il bruciatore.

La configurazione della comunicazione via bus di campo si può effettuare mediante lo strumento engineering del sistema di automazione o mediante BCSoft in funzione della variante del modulo bus (BCM..B2, BCM..B3 o BCM..B4).

BCM..S1 può essere messo in servizio solo tramite BCSoft. Per ulteriori informazioni, vedi Informativa tecnica BCU 46x o BCU 480.

→ Download delle istruzioni d'uso e del software BCSoft da www.docuthek.com.

- 1 Per la comunicazione tra BCSoft e apparecchio di comando mediante Ethernet controllare la posizione degli interruttori a codice (da 001 a FEF) sul BCM.
- Nell'ambito del sistema del bus di campo, ogni combinazione di posizione degli interruttori a codice può essere presente solo 1 volta.
- Ogni nome dell'apparecchio/nome di rete e ogni indirizzo IP può essere assegnato solo 1 volta nell'ambito del sistema del bus di campo.
- **PROFINET:** con il test lampeggiante utenze si può identificare un apparecchio nell'ambito del sistema del bus di campo (il display indica con segmenti lampeggianti a turno).
- Per le avvertenze relative alla messa in servizio dell'apparecchio di comando, vedi istruzioni d'uso Unità di controllo bruciatore BCU 46x, 480.
- Se sul display dell'apparecchio di comando lampeggia il messaggio di errore $n \cdot l - n \cdot 4$, non si può mettere in funzione la comunicazione via bus di campo. L'apparecchio di comando si può comunque gestire dalle sue entrate digitali. A tal

fine tenere conto dell'impostazione dei parametri da A085 ad A089!

6.1 BCM..B2 (PROFINET)

- Tutti i parametri specifici dell'apparecchio di comando (BCU) sono memorizzati nel file contenente i dati caratteristici fondamentali dell'apparecchiatura (GSD): download del file dei dati caratteristici fondamentali dell'apparecchiatura (GSD) da www.docuthek.com.
- Caricare il file GSD nello strumento engineering del sistema di automazione ed eseguire la configurazione di rete.
- I passi necessari a tale scopo sono riportati nelle istruzioni dello strumento engineering.

1 Dare tensione alla BCU.

2 Configurare la comunicazione via bus.

- Dallo strumento engineering del sistema di automazione: inserire il nome dell'apparecchio per l'apparecchio di comando.
- Dal BCSofT: inserire il nome di rete, l'indirizzo IP, la maschera di sottorete e il gateway standard per l'apparecchio di comando.
- Solo registrando il nome dell'apparecchio/nome di rete si identifica chiaramente l'apparecchio di comando nel sistema PROFINET IO.
- Sull'apparecchio di comando deve essere impostato il parametro A080 = 1 o 2, in modo che per il BCM si possa registrare un nome dell'apparecchio/nome di rete, a tal proposito vedi pagina 4 (6.4 Configurazione bus di campo (parametro A080)).

6.2 BCM..B3 (EtherNet/IP)

- Tutti i parametri specifici dell'apparecchio di comando (BCU) sono memorizzati nel file Electronic Data Sheet (EDS): download del file EDS da www.docuthek.com.

1 Caricare il file Electronic Data Sheet (EDS) nello strumento engineering del sistema di automazione ed eseguire la configurazione di rete.

- I passi necessari da effettuare sul controller sono riportati nelle istruzioni dello strumento engineering.

2 Dare tensione alla BCU.

3 Configurare la comunicazione via bus.

- Tramite lo strumento engineering del sistema di automazione o BCSofT inserire quanto segue: nome di rete, indirizzo IP, maschera di sottorete e gateway standard per l'apparecchio di comando.

6.3 BCM..B4 (Modbus TCP)

1 Dare tensione all'apparecchio di comando.

- Se sull'apparecchio di comando lampeggia l'indicatore e riporta n 3, la comunicazione via bus non è configurata correttamente.

2 Configurare la comunicazione via bus.

- Inserire il nome di rete, l'indirizzo IP, la maschera di sottorete e il gateway standard per l'apparecchio di comando.

- Sull'apparecchio di comando deve essere impostato il parametro A080 = 1 o 2, in modo che per il BCM si possa registrare un nome di rete, a tal proposito vedi pagina 4 (6.4 Configurazione bus di campo (parametro A080)).

6.4 Configurazione bus di campo (parametro A080)

- A seconda dell'impostazione del parametro A080, la comunicazione via bus ha luogo con o senza controllo indirizzo.

- Mediante BCSofT controllare il valore per il parametro A080 e, se necessario, adattarlo.

Parametro	
N°	Nome
Valori per la comunicazione via bus	
A080	Comunicazione via bus di campo
	0 = Off
	1 = Con controllo indirizzo
	2 = Senza controllo indirizzo

- Per ulteriori avvertenze relative all'impostazione dei parametri, vedi istruzioni d'uso BCU 46x, 480, capitolo "Regolazione".

Parametro A080 = 0:

Comunicazione via bus di campo Off

- La comunicazione via bus di campo è disattivata. Con BCSofT si può comunque accedere all'apparecchio da Ethernet.

Parametro A080 = 1:

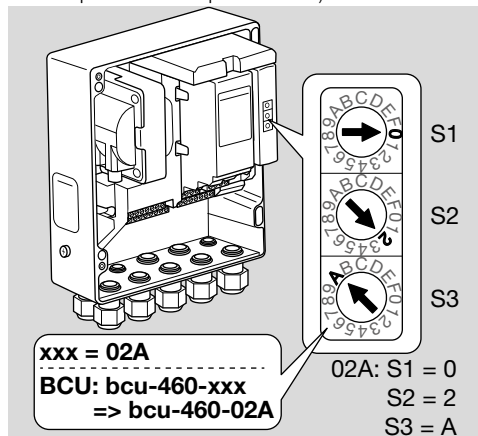
Comunicazione via bus di campo con controllo indirizzo

- **EtherNet/IP:** con l'ausilio del server DHCP, dello strumento engineering o del BCSofT assegnare un indirizzo IP fisso e valido.

- Allo stato di fornitura il nome dell'apparecchio/nome di rete è:

ad es. per BCU 460: "bcu-460-xxx" ("not-assigned-bcu-460-xxx" con configurazione mediante strumento engineering).

La sequenza xxx indica l'indirizzo impostato sugli interruttori a codice del BCM 400 (xxx = indirizzo compreso nel campo 001-FEF).



- L'espressione "not-assigned-" deve essere cancellata.
 - Il nome dell'apparecchio/nome di rete (ad es. bcu-460-xxx) può essere preceduto da un elemento denominativo specifico (ad es. "Zona1-bcu-460-xxx").
 - Il nome dell'apparecchio deve essere costituito almeno dall'espressione: ad es. per BCU 465: "bcu-465-xxx".
 - L'indirizzo impostato sul BCM mediante gli interruttori a codice deve corrispondere all'indirizzo (xxx) registrato durante la configurazione di rete del sistema di automazione.
 - Dopo la modifica della posizione degli interruttori a codice si deve spegnere e riaccendere l'apparecchio di comando per assimilare la nuova impostazione dell'indirizzo.
- 1** Mettere in funzione la rete di comunicazione.
- La BCU sobbalza. Se l'indirizzo IP è valido, si può avviare il programma.

Parametro A080 = 2:

Comunicazione via bus di campo senza controllo indirizzo

- Il nome dell'apparecchio/nome di rete si può scegliere a piacere.
 - **EtherNet/IP:** in caso di indirizzo IP non valido, la BCU si avvia automaticamente in modalità DHCP per evitare conflitti di rete. L'indirizzo IP può essere assegnato dal server DHCP o dallo strumento engineering.
- 1** Mettere in funzione la comunicazione via bus di campo.

7 INTERVENTI IN CASO DI GUASTI

PERICOLO

Corrente: pericolo di morte!

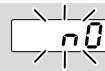
Togliere la tensione dalle linee elettriche prima di intervenire sulle parti collegate alla corrente!

In caso di guasti deve intervenire soltanto personale specializzato e autorizzato.

- Eliminare i guasti attenendosi esclusivamente ai provvedimenti descritti qui di seguito.
- Se l'apparecchio di comando BCU non reagisce, nonostante siano stati eliminati tutti i difetti: smontare l'apparecchio e inviarlo al costruttore per una verifica.
- In presenza di un messaggio di errore (n 0, n 1, n 2, n 3 o n 4) si può comunque gestire l'apparecchio di comando attraverso le sue entrate digitali.

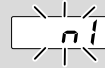
? Guasti

- !** Causa
 - Rimedio



? L'indicatore dell'apparecchio di comando lampeggia e riporta n 0?

- !** L'apparecchio di comando attende il collegamento con il controller del sistema di automazione.
 - Verificare se il controller è acceso.
 - Controllare il cablaggio di rete.
 - Verificare la configurazione di rete del controller.
 - Controllare se il nome dell'apparecchio/nome di rete nella configurazione di rete corrisponde all'impostazione dell'indirizzo sul BCM.
 - Controllare se il nome dell'apparecchio/nome di rete nella configurazione di rete corrisponde al nome dell'apparecchio memorizzato nell'apparecchio di comando.



? L'indicatore dell'apparecchio di comando lampeggia e riporta n 1?

- !** L'indirizzo impostato nel BCM non è valido.
- !** Sull'apparecchio di comando è attivato il controllo indirizzo con parametro A080 = 1.
 - Controllare se l'indirizzo del BCM si trova nel campo indirizzo ammesso (da 001 a FEF).
 - Controllare il valore per il parametro A080 e, se necessario, adattarlo.

PROFINET

- Adattare l'impostazione degli interruttori a codice del BCM al nome dell'apparecchio assegnato nella configurazione di rete.

Modbus TCP

- Adattare l'impostazione degli interruttori a codice del BCM al nome di rete.



? L'indicatore dell'apparecchio di comando lampeggia e riporta n 2?

- !** Il BCM ha ricevuto una configurazione errata dal controller del PROFINET.
 - Controllare se il file GSD/EDS corretto è caricato nello strumento engineering del sistema di automazione.
 - Controllare la configurazione dell'apparecchio.



? L'indicatore dell'apparecchio di comando lampeggia e riporta n 3?

PROFINET, EtherNet/IP

! Nello strumento engineering il nome dell'apparecchio di comando (BCU) non è valido o non è registrato.

? Sull'apparecchio di comando è attivato il controllo indirizzo con parametro A080 = 1.

→ Nome dell'apparecchio allo stato di fornitura: ad es. per BCU 460 = **not-assigned-bcu-460-xxx**.

(xxx = indirizzo compreso nel campo 001-FEF).

→ Il nome dell'apparecchio deve essere costituito almeno dall'espressione:

ad es. per BCU 460 = **bcu-460-xxx**.

Il valore di default dell'indirizzo cambia in funzione dell'apparecchio di comando utilizzato (BCU), a tal proposito vedi pagina 4 (6.4 Configurazione bus di campo (parametro A080)).

- Nello strumento engineering cancellare l'espressione "not-assigned-" o sostituirla con un elemento denominativo specifico (ad es. Zona-forno1-).
- Controllare se il nome dell'apparecchio nella configurazione di rete corrisponde al nome dell'apparecchio memorizzato nell'apparecchio di comando.
- Controllare il valore per il parametro A080 e, se necessario, adattarlo.

Modbus TCP

! Nel BCSofT il nome di rete per l'apparecchio di comando (BCU) non è valido o non è registrato.

! Sull'apparecchio di comando è attivato il controllo indirizzo con parametro A080 = 1.

→ Il nome di rete deve essere costituito almeno dall'espressione:

ad es. per BCU 480 = **bcu-480-xxx**,

ad es. per BCU 465 = **bcu-465-xxx**

(xxx = indirizzo nel campo 001-FEF).

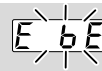
- Nel BCSofT controllare che il nome di rete per l'apparecchio di comando (BCU) sia valido o sia registrato.
- Controllare il valore per il parametro A080 e, se necessario, adattarlo.



? L'indicatore dell'apparecchio di comando lampeggia e riporta n 4?

! Il controller del PROFINET si trova in stato di arresto.

- Avviare il controller del PROFINET.



? L'indicatore dell'apparecchio di comando lampeggia e riporta E b E?

! La comunicazione interna con il modulo bus è disturbata.

- Gli organi di regolazione connessi debbono essere dotati di circuiti di protezione secondo le indicazioni del costruttore.

→ Il tal modo si impediscono picchi di tensione elevati che possono causare guasti alla BCU.

- Utilizzare pipette per elettrodi schermate (1 kΩ).
- Se con questi provvedimenti non si riesce a eliminare il difetto, smontare l'apparecchio e inviario al costruttore per una verifica.

! Il modulo bus è guasto.

- Sostituire il modulo bus.

Altri messaggi di errore dell'apparecchio di comando, vedi istruzioni d'uso BCU 46x, 480, capitolo "Interventi in caso di guasti".

8 DATI TECNICI

Dati elettrici

Potenza assorbita: 1,2 VA.

Resa in termini di perdita: 0,7 W.

Dati meccanici

Dimensioni (L × A × P):

96 × 63 × 23 mm (3,78 × 2,48 × 0,91 inch).

Peso: 0,3 kg.

Condizioni ambientali

Evitare di esporre l'apparecchio alla luce diretta del sole o all'irradiazione di superfici incandescenti.

Evitare l'esposizione ad agenti corrosivi, ad es. aria ambiente salmastra o SO₂.

L'apparecchio può essere stoccato/montato solo in ambienti/edifici chiusi.

L'apparecchio non è adatto alla pulizia mediante pulitore ad alta pressione e/o mediante detergenti.

Temperatura ambiente:

da -20 a +70 °C (da -4 a +158 °F),

non è ammessa la formazione di condensa.

Temperatura di trasporto = temperatura ambiente.

Temperatura di stoccaggio: da -20 a +70 °C (da -4 a +158 °F).

Tipo di protezione: IP 20 secondo IEC 529.

Luogo di montaggio: min IP 65 (per montaggio in BCU 4xx).

Altezza di esercizio ammessa: < 2000 m s.l.m.

8.1 Ciclo di vita progettuale

Ciclo di vita max in condizioni di esercizio:

20 anni dalla data di produzione.

9 LOGISTICA

Trasporto

Proteggere l'apparecchio da forze esterne (urti, colpi, vibrazioni).

Temperatura di trasporto: vedi pagina 6 (8 Dati tecnici).

Per il trasporto valgono le condizioni ambientali descritte.

Segnalare immediatamente eventuali danni dell'apparecchio o della confezione dovuti al trasporto.

Controllare la fornitura.

Stoccaggio

Temperatura di stoccaggio: vedi pagina 6 (8 Dati tecnici).

Per lo stoccaggio valgono le condizioni ambientali descritte.

Periodo di stoccaggio: 6 mesi precedenti il primo utilizzo nella confezione originale. Se si prolunga il periodo di stoccaggio, si riduce dello stesso lasso di tempo il ciclo di vita complessivo.

10 CERTIFICAZIONI

10.1 Conforme all'ODVA

EtherNet/IP[®]
ODVA

Scansione della dichiarazione di conformità (GB) – vedi www.docuthek.com

10.2 Organizzazione utenti PROFIBUS

L'apparecchio PROFINET IO BCU 4xx con BCM 400 ha superato positivamente i test di certificazione come da certificato n° Z12594.

11 SMALTIMENTO

Apparecchi con componenti elettronici:

Direttiva RAEE 2012/19/UE – Direttiva sui rifiuti di apparecchiature elettriche ed elettroniche



Al termine del ciclo di vita del prodotto (numero cicli di comando raggiunto) conferire il prodotto stesso e la sua confezione in centro di raccolta specifico. Non smaltire l'apparecchio con i rifiuti domestici usuali. Non bruciare il prodotto.

Su richiesta gli apparecchi usati vengono ritirati dal costruttore con consegna franco domicilio nell'ambito delle disposizioni di legge sui rifiuti.

PER ULTERIORI INFORMAZIONI

La gamma di prodotti Honeywell Thermal Solutions comprende Honeywell Combustion Safety, Eclipse, Exothermics, Hauck, Kromschöder e Maxon. Per conoscere meglio i nostri prodotti, consultare il sito ThermalSolutions.honeywell.com o contattare il funzionario alle vendite Honeywell di riferimento.

Elster GmbH
Strotheweg 1, D-49504 Lotte
T +49 541 1214-0
hts.lotte@honeywell.com
www.kromschroeder.com

Linea centrale di assistenza e uso in tutto il mondo:
T +49 541 1214-365 o -555
hts.service.germany@honeywell.com

Traduzione dal tedesco
© 2023 Elster GmbH

Honeywell
krom
schröder