

Module bus BCM 400..B2/B3 PROFINET/EtherNet/IP/ Modbus TCP pour BCU 4xx

INSTRUCTIONS DE SERVICE

· Edition 04.23 · FR · 03251597



SOMMAIRE

1 Sécurité	1
2 Vérifier l'utilisation	2
3 Montage.	2
4 Remplacement.	3
5 Câblage	3
6 Mise en service	3
7 Aide en cas de défauts.	5
8 Caractéristiques techniques.	7
Logistique	7
10 Certifications.	7
11 Mise au rebut	7

1 SÉCURITÉ

1.1 À lire et à conserver



Veillez lire attentivement ces instructions de service avant le montage et la mise en service. Remettre les instructions de service à l'exploitant après le montage. Cet appareil doit être installé et mis en service conformément aux normes et règlements en vigueur. Vous trouverez ces instructions de service également sur le site www.docuthek.com.

1.2 Légende

1, 2, 3, a, b, c = étape

→ = remarque

1.3 Responsabilité

Notre société n'assume aucune responsabilité quant aux dommages découlant du non-respect des instructions de service et d'une utilisation non conforme de l'appareil.

1.4 Conseils de sécurité

Les informations importantes pour la sécurité sont indiquées comme suit dans les présentes instructions de service :

DANGER

Vous avertit d'un danger de mort.

AVERTISSEMENT

Vous avertit d'un éventuel danger de mort ou risque de blessure.

ATTENTION

Vous avertit d'éventuels dommages matériels.

L'ensemble des tâches ne peut être effectué que par du personnel qualifié dans le secteur du gaz. Les travaux d'électricité ne peuvent être effectués que par du personnel qualifié.

1.5 Modification, pièces de rechange

Toute modification technique est interdite. Utiliser uniquement des pièces de rechange d'origine.

2 VÉRIFIER L'UTILISATION

Le module bus BCM 400 sert d'interface de communication pour les commandes de brûleur BCU 4xx pour le raccordement avec un module activateur de bus terrain via PROFINET, EtherNet/IP ou Modbus TCP.

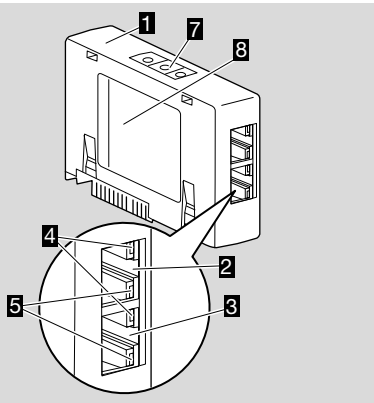
L'interconnexion via le bus terrain permet de commander et de contrôler les BCU 4xx depuis un système d'automatisation (par ex. API). Le réseau de communication doit être protégé contre tout accès non autorisé.

Cette fonction n'est garantie que pour les limites indiquées, voir page 7 (8 Caractéristiques techniques). Toute autre utilisation est considérée comme non conforme.

2.1 Code de type

BCM	Module bus
400	Série 400
S0	Communication standard
S1	SafetyLink
B1	PROFIBUS DP
B2	PROFINET
B3	EtherNet/IP
B4	Modbus TCP
/1	D-Sub à 9 broches
/3	Deux prises RJ45
-0	-
-3	Régulation progressive trois points via le bus

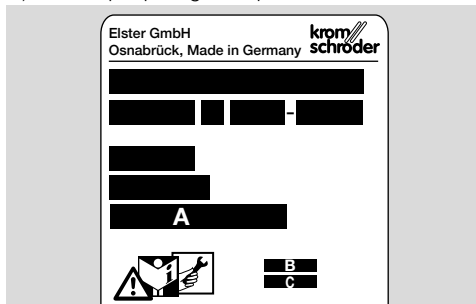
2.2 Désignation des pièces



- 1 BCM../3 avec prises RJ45
- 2 Prise RJ45 (port P1) pour le raccordement à la communication par bus
- 3 Prise RJ45 (port P2) pour le raccordement à la communication par bus
- 4 LED verte
(pour l'affichage d'une connexion : éteinte = aucune connexion, allumée = connexion, clignotante = transmission de données)

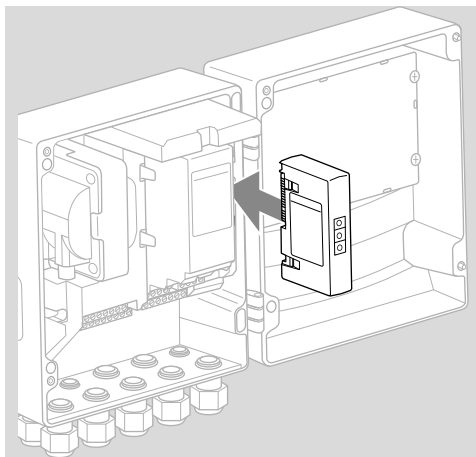
- 5 LED jaune
(pour l'affichage de la vitesse de transmission : allumée = 100 Mbit, éteinte = 10 Mbit)
- 6 Interrupteurs de codage
- 7 Plaque signalétique

Adresse MAC (**A**) et température ambiante (**B** + **C**) – voir la plaque signalétique.



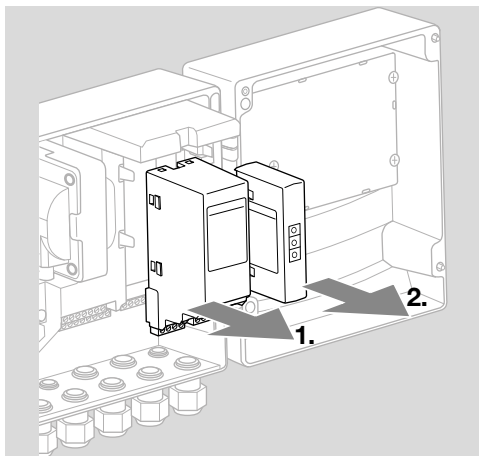
3 MONTAGE

- 1 Mettre le BCU hors tension.
- 2 Ouvrir le couvercle du BCU.
- 3 Placer le module bus dans l'emplacement prévu à cet effet.



4 REMPLACEMENT

- 1 Mettre le BCU hors tension.
- 2 Ouvrir le couvercle du BCU.
- 3 Retirer les embases de raccordement des modules de commande et bus.
- 4 Pour une manipulation plus aisée, retirer les modules dans l'ordre suivant :
 1. Module de commande,
 2. Module bus.



→ Montage des modules dans l'ordre inverse.

5 CÂBLAGE

- 1 Mettre l'installation hors tension.
 - Pour les câbles et les connecteurs, utiliser uniquement des composants ayant toutes les spécifications de bus terrain requises.
 - Utiliser des connecteurs RJ45 avec blindage.
 - Longueur de câble : 100 m maxi. entre 2 postes.
 - Directives d'installation PROFINET, voir www.profinet.com.
 - Directives d'installation Ethernet, voir www.odva.org.
 - Spécifications Modbus, voir www.modbus.org.
 - Installation du réseau de communication selon IEC 61918.
- 2 Raccorder le BCM 400 au bus terrain d'un système d'automatisation.
 - Protéger le réseau de communication contre tout accès non autorisé.

6 MISE EN SERVICE

⚠ AVERTISSEMENT

Risque d'explosion !

N'autoriser la mise en service du BCM et de l'appareil de commande (BCU) que lorsque le réglage des paramètres et le câblage ont été correctement effectués et que tous les signaux d'entrée et de sortie sont traités correctement.

En cas de perturbation ou d'interruption de la communication par bus, en cas de données de communication non valides ou lors de l'initialisation, les signaux reçus du contrôleur sont interprétés comme « 0 ». Si, pendant ce temps, l'appareil de commande est commandé via les bornes d'entrée, le programme habituel est exécuté. Respecter impérativement le réglage des paramètres A085 à A089 !

⚠ AVERTISSEMENT

Danger par démarrage incontrôlé du brûleur !

Les signaux de commande du démarrage et de la vanne d'air externe sont en opération OU avec le bus et les bornes d'entrée. Le BCU peut démarrer le brûleur lorsque le signal est actif au niveau du bus ou de la borne.

La communication par bus terrain peut être configurée à l'aide de l'outil d'ingénierie du système d'automatisation ou de BCSOFT en fonction de la variante de module bus (BCM..B2, BCM..B3 ou BCM..B4).

Le **BCM..S1** ne peut être mis en service que via BCSOFT. Pour toute autre information, voir TI BCU 46x ou TI BCU 480.

→ Téléchargement des instructions de service et du logiciel BCSOFT sur le site www.docuthek.com.

1 Pour la communication entre BCSOFT et l'appareil de commande via Ethernet, vérifier le réglage des interrupteurs de codage (001 à FEF) sur le BCM.

→ Dans le système de bus terrain, chaque combinaison de réglage des interrupteurs de codage ne doit être présente qu'une fois.

→ Chaque nom d'appareil/nom de réseau et chaque adresse IP ne doivent être attribués qu'une fois dans le système de bus terrain.

→ **PROFINET** : le test clignotant du poste permet d'identifier un appareil dans le système de bus terrain (l'écran affiche **00** en continu).

→ Pour les instructions de mise en service de l'appareil de commande, voir instructions de service Commande de brûleur BCU 46x, 480.

→ Si l'affichage de l'appareil de commande clignote en affichant l'indication de défaut n 1 à n 4, la communication par bus terrain ne peut pas être activée. L'appareil de commande peut continuer à être utilisé via ses entrées numériques. Respecter impérativement le réglage des paramètres A085 à A089 !

6.1 BCM..B2 (PROFINET)

- Tous les paramètres spécifiques à l'appareil de commande (BCU) sont enregistrés dans le fichier de données de base de l'appareil (fichier GSD) : téléchargement du fichier de données de base de l'appareil (GSD) sur le site www.docuthek.com.
- Lire le fichier GSD dans l'outil d'ingénierie du système d'automatisation et configurer le réseau.
- Les étapes requises figurent dans les instructions d'utilisation de l'outil d'ingénierie.

- 1 Mettre le BCU sous tension.
 - 2 Configurer la communication par bus.
- À l'aide de l'outil d'ingénierie du système d'automatisation : entrer le nom d'appareil pour l'appareil de commande.
 - À l'aide de BCSoft : entrer le nom de réseau, l'adresse IP, le masque de sous-réseau et la passerelle standard pour l'appareil de commande.
 - L'appareil de commande ne sera clairement identifié dans le système PROFINET IO qu'une fois le nom d'appareil/nom de réseau entré.
 - Le paramètre A080 = 1 ou 2 doit être réglé sur l'appareil de commande pour permettre la saisie d'un nom d'appareil/nom de réseau pour le BCM, voir à ce sujet page 4 (6.4 Configuration du bus terrain (paramètre A080)).

6.2 BCM..B3 (EtherNet/IP)

- Tous les paramètres spécifiques à l'appareil de commande (BCU) sont enregistrés dans le fichier Electronic Data Sheet (EDS) : téléchargement du fichier EDS sur le site www.docuthek.com.

- 1 Lire le fichier Electronic Data Sheet (EDS) dans l'outil d'ingénierie du système d'automatisation et configurer le réseau.
- Les étapes requises pour le contrôleur figurent dans les instructions d'utilisation de l'outil d'ingénierie.
 - 2 Mettre le BCU sous tension.
 - 3 Configurer la communication par bus.
- Entrer les données suivantes à l'aide de l'outil d'ingénierie du système d'automatisation ou de BCSoft : nom de réseau, adresse IP, masque de sous-réseau et passerelle standard pour l'appareil de commande.

6.3 BCM..B4 (Modbus TCP)

- 1 Mettre sous tension l'appareil de commande.
- Si l'affichage de l'appareil de commande clignote et indique n 3, la communication par bus est mal configurée.
 - 2 Configurer la communication par bus.
- Entrer le nom de réseau, l'adresse IP, le masque de sous-réseau et la passerelle standard pour l'appareil de commande.
 - Le paramètre A080 = 1 ou 2 doit être réglé sur l'appareil de commande pour permettre la saisie d'un nom de réseau pour le BCM, voir à ce sujet page 4 (6.4 Configuration du bus terrain (paramètre A080)).

6.4 Configuration du bus terrain (paramètre A080)

- Selon le réglage du paramètre A080, la communication par bus est effectuée avec ou sans contrôle de l'adresse.
- À l'aide de BCSoft, contrôler la valeur du paramètre A080 et la modifier si nécessaire.

Paramètre	
N°	Nom Valeurs pour la communication par bus
A080	Communication par bus terrain 0 = Désact. 1 = Avec contrôle de l'adresse 2 = Sans contrôle de l'adresse

- Pour des instructions complémentaires de réglage des paramètres, voir instructions de service BCU 46x, 480, chapitre « Réglage ».

Paramètre A080 = 0 :

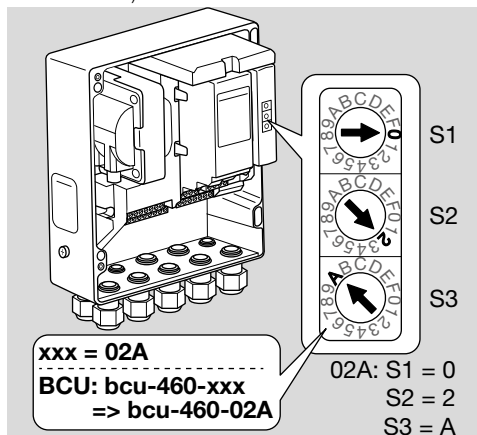
Communication par bus terrain désact.

- La communication par bus terrain est désactivée. L'appareil de commande peut continuer à être utilisé via Ethernet à l'aide de BCSoft.

Paramètre A080 = 1 :

Communication par bus terrain avec contrôle de l'adresse

- **EtherNet/IP** : à l'aide du serveur DHCP, de l'outil d'ingénierie ou de BCSoft, attribuer une adresse IP fixe et valable.
- À l'état de livraison, le nom d'appareil/nom de réseau est :
par ex. pour BCU 460 : « bcu-460-xxx » (« not-assigned-bcu-460-xxx » en cas de configuration à l'aide de l'outil d'ingénierie).
La chaîne de caractères xxx représente l'adresse réglée via les interrupteurs de codage du BCM 400 (xxx = adresse dans la plage allant de 001 à FEF).



- L'expression « not-assigned- » doit être supprimée.

- Le nom d'appareil/nom de réseau (par ex. bcu-460-xxx) peut être précédé par une partie de nom individuel (par ex. « zone1-bcu-460-xxx »).
 - Le nom d'appareil doit comporter au moins l'expression :
par ex. pour BCU 465 : « bcu-465-xxx ».
 - L'adresse réglée sur le BCM via les interrupteurs de codage doit correspondre à l'adresse (xxx) réglée dans la configuration réseau du système d'automatisation.
 - Une fois le réglage des interrupteurs de codage modifié, l'appareil de commande doit être éteint puis rallumé pour prendre en compte le nouveau réglage de l'adresse.
- 1** Activer la communication réseau.
- Le BCU démarre. Si l'adresse IP est valable, le programme peut être démarré.

Paramètre A080 = 2 : Communication par bus terrain sans contrôle de l'adresse

- Un quelconque nom d'appareil/nom de réseau peut être choisi.
 - **EtherNet/IP** : en cas d'adresse IP invalide, le BCU démarre automatiquement en mode DHCP afin d'éviter les conflits avec le réseau. L'adresse IP peut être attribuée par le serveur DHCP ou l'outil d'ingénierie.
- 1** Activer la communication par bus terrain.

7 AIDE EN CAS DE DÉFAUTS

DANGER

Danger de mort par électrocution !
Avant de travailler sur des éléments conducteurs, mettre ceux-ci hors tension !
Dépannage uniquement par un personnel spécialisé autorisé.

- Ne remédier aux défauts qu'en prenant les mesures décrites ici.
- Si l'appareil de commande BCU ne réagit pas, bien que tous les défauts aient été corrigés : démonter l'appareil et l'expédier au fabricant pour contrôle.
- En présence d'une indication de défaut (n 0, n 1, n 2, n 3 ou n 4), l'appareil de commande peut continuer à être utilisé via ses entrées numériques.

? Défauts

- !** Cause
 - Remède



? L'affichage de l'appareil de commande clignote et indique n 0 ?

- !** Appareil de commande en attente de connexion au contrôleur du système d'automatisation.
 - Vérifier que le contrôleur est en marche.
 - Contrôler le câblage réseau.
 - Vérifier la configuration réseau du contrôleur.
 - Vérifier que le nom d'appareil/nom de réseau dans la configuration réseau correspond à l'adresse réglée sur le BCM.
 - Vérifier que le nom d'appareil/nom de réseau dans la configuration réseau correspond au nom d'appareil entré dans l'appareil de commande.



? L'affichage de l'appareil de commande clignote et indique n 1 ?

- !** Réglage incorrect de l'adresse sur le BCM.
- !** Le contrôle de l'adresse est activé sur l'appareil de commande avec le paramètre A080 = 1.
 - Vérifier que l'adresse du BCM se trouve dans la plage d'adresse autorisée (001 à FEF).
 - Contrôler la valeur du paramètre A080 et la modifier si nécessaire.

PROFINET

- Régler les interrupteurs de codage du BCM selon le nom d'appareil entré dans la configuration réseau.

Modbus TCP

- Régler les interrupteurs de codage du BCM selon le nom de réseau.



? L'affichage de l'appareil de commande clignote et indique n 2 ?

! Le BCM a reçu une mauvaise configuration de la part du contrôleur PROFINET.

- Vérifier que le fichier GSD/EDS adéquat a été lu dans l'outil d'ingénierie du système d'automatisation.
- Contrôler la configuration de l'appareil.



? L'affichage de l'appareil de commande clignote et indique n 3 ?

PROFINET, EtherNet/IP

! Le nom de l'appareil de commande (BCU) est invalide ou n'a pas été entré dans l'outil d'ingénierie.

? **Le contrôle de l'adresse est activé sur l'appareil de commande avec le paramètre A080 = 1.**

- Nom de l'appareil à l'état de livraison :
par ex. pour BCU 460 = **not-assigned-bcu-460-xxx**
(xxx = adresse dans la plage allant de **001 à FEF**).
- Le nom d'appareil doit comporter au moins l'expression :
par ex. pour BCU 460 = **bcu-460-xxx**.
La valeur par défaut de l'adresse change en fonction de l'appareil de commande utilisé (BCU), voir à ce sujet page 4 (6.4 Configuration du bus terrain (paramètre A080)).
 - Supprimer l'expression « not-assigned- » dans l'outil d'ingénierie ou la remplacer par une partie de nom individuel (par ex. zone-four1-).
 - Vérifier que le nom d'appareil dans la configuration réseau correspond au nom d'appareil entré dans l'appareil de commande.
 - Contrôler la valeur du paramètre A080 et la modifier si nécessaire.

Modbus TCP

! Le nom de réseau pour l'appareil de commande (BCU) est invalide ou n'a pas été entré dans BCSofT.

! Le contrôle de l'adresse est activé sur l'appareil de commande avec le paramètre A080 = 1.

- Le nom de réseau doit comporter au moins l'expression :
par ex. pour BCU 480 = **bcu-480-xxx**,

par ex. pour BCU 465 = **bcu-465-xxx**
(xxx = adresse dans la plage allant de **001 à FEF**).

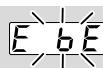
- Dans BCSofT, vérifier que le nom de réseau pour l'appareil de commande (BCU) est valide ou a été entré.
- Contrôler la valeur du paramètre A080 et la modifier si nécessaire.



? L'affichage de l'appareil de commande clignote et indique n 4 ?

! Le contrôleur PROFINET est en mode Arrêt.

- Démarrer le contrôleur PROFINET.



? L'affichage de l'appareil de commande clignote et indique E b E ?

! Défaut dans la communication interne avec le module bus.

- Les éléments de réglage raccordés doivent être équipés de circuits de protection conformément aux indications du fabricant.
- Ceux-ci empêchent les pics de tension élevés susceptibles de provoquer un dysfonctionnement du BCU.
- Utiliser des embouts d'électrode antiparasités (1 kΩ).
 - Si ces mesures ne permettent pas d'éliminer le défaut, l'appareil doit être démonté et expédié au fabricant pour contrôle.
- ! Le module bus est défectueux.
- Remplacer le module bus.

Autres indications de défaut de l'appareil de commande, voir instructions de service BCU 46x, 480, chapitre « Aide en cas de défauts ».

8 CARACTÉRISTIQUES TECHNIQUES

Caractéristiques électriques

Consommation : 1,2 VA.

Puissance dissipée : 0,7 W.

Caractéristiques mécaniques

Dimensions (l x H x P) :

96 x 63 x 23 mm (3,78 x 2,48 x 0,91 po).

Poids : 0,3 kg.

Conditions ambiantes

Éviter les rayons directs du soleil ou les rayonnements provenant des surfaces incandescentes sur l'appareil.

Éviter les influences corrosives comme l'air ambiant salé ou le SO₂.

L'appareil ne doit être entreposé/monté que dans des locaux/bâtiments fermés.

L'appareil n'est pas conçu pour un nettoyage avec un nettoyeur haute pression et/ou des détergents.

Température ambiante :

-20 à +70 °C (-4 à +158 °F),

condensation non admise.

Température de transport = température ambiante.

Température d'entreposage : -20 à +70 °C (-4 à

+158 °F).

Type de protection : IP 20 selon IEC 529.

Lieu d'installation : IP 65 mini. (pour montage dans BCU 4xx).

Altitude de service autorisée : < 2000 m NGF.

8.1 Durée de vie prévue

Durée de vie maxi. dans les conditions de fonctionnement :

20 ans à partir de la date de production.

LOGISTIQUE

Transport

Protéger l'appareil contre les dégradations extérieures (coups, chocs, vibrations).

Température de transport : voir page 7 (8 Caractéristiques techniques).

Les conditions ambiantes décrites s'appliquent au transport.

Signaler immédiatement tout dommage de transport sur l'appareil ou son emballage.

Vérifier la composition de la livraison.

Entreposage

Température d'entreposage : voir page 7 (8

Caractéristiques techniques).

Les conditions ambiantes décrites s'appliquent à l'entreposage.

Durée d'entreposage : 6 mois avant la première utilisation dans l'emballage d'origine. Si la durée d'entreposage devait être allongée, la durée de vie s'en trouverait réduite d'autant.

10 CERTIFICATIONS

10.1 Conforme ODVA

EtherNet/IP[®]
ODVA

Déclaration de conformité scannée (GB) – voir www.docuthek.com

10.2 Organisation des Utilisateurs de PROFIBUS

L'appareil PROFINET IO BCU 4xx avec BCM 400 a passé avec succès les tests de certification conformément au certificat n° Z12594.

11 MISE AU REBUT

Appareils avec composants électroniques :

Directive DEEE 2012/19/UE – directive relative aux déchets d'équipements électriques et électroniques



■ Déposer le produit en fin de vie (nombre de cycles de manœuvre atteint) et son emballage dans un centre de recyclage des matériaux valorisables approprié. Ne pas jeter l'appareil avec les déchets domestiques normaux. Ne pas brûler le produit. Sur demande, les appareils usagés seront repris par le fabricant en livraison franco domicile dans le cadre des dispositions de la législation sur les déchets.

POUR INFORMATIONS SUPPLÉMENTAIRES

La gamme de produits Honeywell Thermal Solutions comprend Honeywell Combustion Safety, Eclipse, Exothermics, Hauck, Kromschroder et Maxon. Pour en savoir plus sur nos produits, rendez-vous sur ThermalSolutions.honeywell.com ou contactez votre ingénieur en distribution Honeywell.

Elster GmbH
Strotheweg 1, D-49504 Lotte
T +49 541 1214-0
hts.lotte@honeywell.com
www.kromschroeder.com

Direction centrale assistance en exploitation tous pays :
T +49 541 1214-365 ou -555
hts.service.germany@honeywell.com

Traduction de l'allemand
© 2023 Elster GmbH

Honeywell
krom
schröder