

# Busmodul BCM 400..B2/B3 PROFINET/EtherNet/IP/ Modbus TCP für BCU 4xx

## BETRIEBSANLEITUNG

· Edition 04.23 · DE · 03251597



## INHALTSVERZEICHNIS

1 Sicherheit . . . . .	1
2 Verwendung prüfen . . . . .	2
3 Einbauen . . . . .	2
4 Austauschen . . . . .	3
5 Verdrahten . . . . .	3
6 In Betrieb nehmen . . . . .	3
7 Hilfe bei Störungen . . . . .	5
8 Technische Daten . . . . .	6
9 Logistik . . . . .	6
10 Zertifizierung . . . . .	7
11 Entsorgung . . . . .	7

## 1 SICHERHEIT

### 1.1 Lesen und aufbewahren



Diese Anleitung vor Montage und Betrieb sorgfältig durchlesen. Nach der Montage die Anleitung an den Betreiber weitergeben. Dieses Gerät muss nach den geltenden Vorschriften und Normen installiert und in Betrieb genommen werden. Diese Anleitung finden Sie auch unter [www.docuthek.com](http://www.docuthek.com).

### 1.2 Zeichenerklärung

**1, 2, 3, a, b, c** = Arbeitsschritt

→ = Hinweis

### 1.3 Haftung

Für Schäden aufgrund Nichtbeachtung der Anleitung und nicht bestimmungsgemäßer Verwendung übernehmen wir keine Haftung.

### 1.4 Sicherheitshinweise

Sicherheitsrelevante Informationen sind in der Anleitung wie folgt gekennzeichnet:

#### **⚠ GEFAHR**

Weist auf lebensgefährliche Situationen hin.

#### **⚠ WARNUNG**

Weist auf mögliche Lebens- oder Verletzungsgefahr hin.

#### **⚠ VORSICHT**

Weist auf mögliche Sachschäden hin.

Alle Arbeiten dürfen nur von einer qualifizierten Gas-Fachkraft ausgeführt werden. Elektroarbeiten nur von einer qualifizierten Elektro-Fachkraft.

### 1.5 Umbau, Ersatzteile

Jegliche technische Veränderung ist untersagt. Nur Original-Ersatzteile verwenden.

## 2 VERWENDUNG PRÜFEN

Das Busmodul BCM 400 dient als Kommunikationschnittstelle für die Brennersteuerungen BCU 4xx zum Anschluss an eine Feldbusanschaltung über PROFINET, EtherNet/IP oder Modbus TCP.

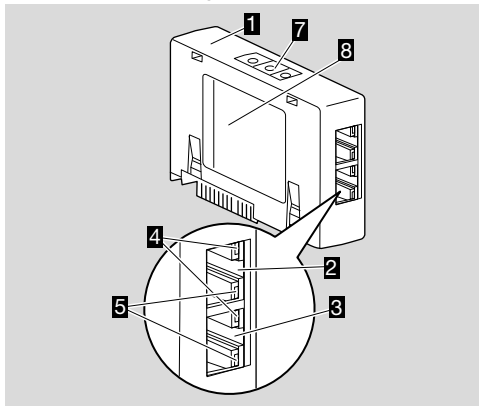
Durch die Vernetzung über Feldbus können BCU 4xx von einem Automatisierungssystem (z. B. SPS) gesteuert und überwacht werden. Das Kommunikationsnetz muss gegen unautorisierten Zugriff geschützt sein.

Die Funktion ist nur innerhalb der angegebenen Grenzen gewährleistet, siehe Seite 6 (8 Technische Daten). Jede anderweitige Verwendung gilt als nicht bestimmungsgemäß.

### 2.1 Typenschlüssel

<b>BCM</b>	Busmodul
<b>400</b>	Baureihe 400
<b>S0</b>	Standard-Kommunikation
<b>S1</b>	SafetyLink
<b>B1</b>	PROFIBUS DP
<b>B2</b>	PROFINET
<b>B3</b>	EtherNet/IP
<b>B4</b>	Modbus TCP
<b>/1</b>	9-Pin D-Sub
<b>/3</b>	Zwei RJ45-Buchsen
<b>-0</b>	-
<b>-3</b>	Drei-Punkt-Schritt-Regelung über Bus

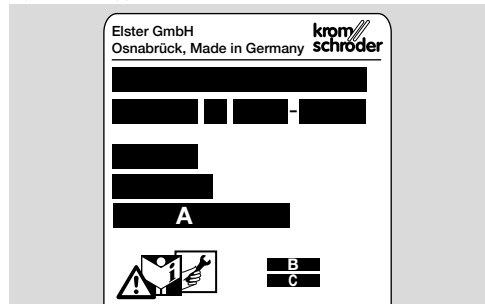
### 2.2 Teilebezeichnungen



- 1 BCM../3 mit RJ45-Buchsen
- 2 RJ45-Buchse (Port P1) zum Anschluss an die Buskommunikation
- 3 RJ45-Buchse (Port P2) zum Anschluss an die Buskommunikation
- 4 Grüne LED  
(zur Anzeige einer Verbindung: Aus = keine Verbindung, Ein = Verbindung, Blinken = Datenübertragung)
- 5 Gelbe LED  
(zur Anzeige der Übertragungsgeschwindigkeit: Ein = 100 Mbit, Aus = 10 Mbit)
- 6 Kodierschalter

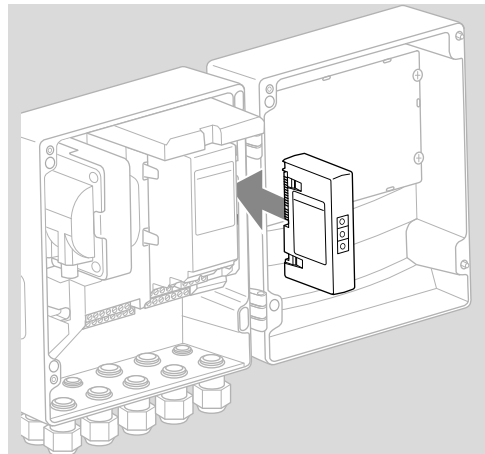
## 7 Typenschild

MAC-Adresse (**A**) und Umgebungstemperatur (**B** + **C**) – siehe Typenschild.



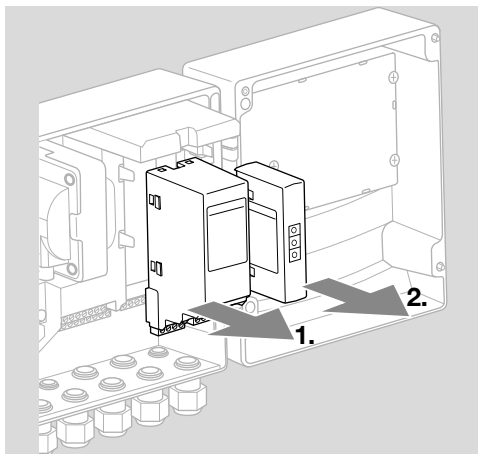
## 3 EINBAUEN

- 1 BCU spannungsfrei schalten.
- 2 Deckel der BCU öffnen.
- 3 Busmodul in den vorgesehenen Steckplatz einsetzen.



## 4 AUSTAUSCHEN

- 1 BCU spannungsfrei schalten.
- 2 Deckel der BCU öffnen.
- 3 Anschluss-Stecker vom Leistungs- und Busmodul abziehen.
- 4 Zur einfacheren Handhabung die Module in folgender Reihenfolge herausziehen:
  1. Leistungsmodul,
  2. Busmodul.



→ Einbau der Module in umgekehrter Reihenfolge.

## 5 VERDRAHTEN

- 1 Anlage spannungsfrei schalten.
- Für Leitungen und Stecker ausschließlich Komponenten verwenden, die die entsprechenden Feldbus-Spezifikationen erfüllen.
  - RJ45-Stecker mit Schirmung verwenden.
  - Leitungslänge: max. 100 m zwischen 2 Teilnehmern.
  - PROFINET-Installationsrichtlinien, siehe [www.profinet.com](http://www.profinet.com).
  - Ethernet-Installationsrichtlinien, siehe [www.odva.org](http://www.odva.org).
  - Modbus-Spezifikationen, siehe [www.modbus.org](http://www.modbus.org).
  - Installation des Kommunikationsnetzes gemäß IEC 61918.
- 2 BCM 400 an den Feldbus eines Automatisierungssystems anschließen.
- Das Kommunikationsnetz gegen unautorisierten Zugriff schützen.

## 6 IN BETRIEB NEHMEN

### **⚠** WARNUNG

Explosionsgefahr!  
BCM und Steuergerät (BCU) erst für den Betrieb freigeben, wenn die ordnungsgemäße Parametereinstellung, Verdrahtung und einwandfreie Verarbeitung aller Ein- und Ausgangssignale gewährleistet sind.  
Bei gestörter oder unterbrochener Buskommunikation, bei ungültigen Kommunikationsdaten oder während des Initialisierens werden die vom Controller empfangenen Signale als „0“ interpretiert. Wird das Steuergerät währenddessen über die Eingänge an den Klemmen angesteuert, erfolgt der übliche Programmablauf. Unbedingt dazu die Parametereinstellung A085 bis A089 beachten!

### **⚠** WARNUNG

Gefahr durch unkontrollierten Brenneranlauf!  
Die Steuersignale für Start und externes Luftventil sind zwischen Bus und Eingangsklemmen Oderverknüpft. Die BCU kann bei aktivem Signal am Bus oder an der Klemme den Brenner starten.  
Die Konfiguration der Feldbuskommunikation kann in Abhängigkeit von der Busmodulvariante (BCM..B2, BCM..B3 oder BCM..B4) über das Engineering-Tool des Automatisierungssystems oder über BCSOft stattfinden.

**BCM..S1** kann nur über BCSOft in Betrieb genommen werden. Weitere Informationen, siehe TI BCU 46x oder BCU 480.

- Download der Betriebsanleitung und Software für BCSOft über [www.docuthek.com](http://www.docuthek.com).
- 1 Für die Kommunikation zwischen BCSOft und Steuergerät über Ethernet die Kodierschalterstellung (001 bis FEF) am BCM prüfen.
- Innerhalb des Feldbussystems darf jede Kodierschalterstellungskombination nur 1 x vorhanden sein.
  - Jeder Geräte-/Netzwerkname und jede IP-Adresse darf nur 1 x innerhalb des Feldbussystems vergeben werden.
  - **PROFINET:** Mit dem Teilnehmer-Blinktest kann ein Gerät innerhalb des Feldbussystems identifiziert werden (Anzeige zeigt laufende )
  - Hinweise zur Inbetriebnahme des Steuergerätes, siehe Betriebsanleitung Brennersteuerung BCU 46x, 480.
  - Wenn in der Anzeige des Steuergerätes die Fehlermeldung n/ bis n4 blinkt, kann die Feldbuskommunikation nicht in Betrieb genommen werden. Das Steuergerät kann weiterhin über seine digitalen Eingänge betrieben werden. Unbedingt dazu die Parametereinstellung A085 bis A089 beachten!

### 6.1 BCM..B2 (PROFINET)

- Alle gerätespezifischen Parameter für das Steuergerät (BCU) sind in der Gerätestammdaten-Datei (GSD) gespeichert: Download der Gerätestammdaten-Datei (GSD) über [www.docuthek.com](http://www.docuthek.com).
- Die GSD in das Engineering-Tool des Automatisierungssystems einlesen und Netzwerk-Konfiguration durchführen.
- Die nötigen Schritte aus der Anleitung des Engineering-Tools entnehmen.
- 1** Spannung an der BCU anlegen.
- 2** Die Buskommunikation konfigurieren.
- Über Engineering-Tool des Automatisierungssystems: Gerätenamen für das Steuergerät eintragen.
- Über BCSOft: Netzwerknamen, IP-Adresse, Subnetz-Maske und Standardgateway für das Steuergerät eintragen.
- Erst durch Eintragen des Gerätenamens/Netzwerknamen wird das Steuergerät im PROFINET-IO-System eindeutig identifiziert.
- Am Steuergerät muss Parameter A080 = 1 oder 2 eingestellt sein, damit für das BCM ein Geräte-/Netzwerkname eingetragen werden kann, (siehe dazu Seite 4 (6.4 Konfiguration Feldbus (Parameter A080))).

### 6.2 BCM..B3 (EtherNet/IP)

- Alle gerätespezifischen Parameter für das Steuergerät (BCU) sind in der Electronic Data Sheet-Datei (EDS) gespeichert: Download der EDS-Datei über [www.docuthek.com](http://www.docuthek.com).
- 1** Die Electronic Data Sheet-Datei (EDS) in das Engineering-Tool des Automatisierungssystems einlesen und Netzwerk-Konfiguration durchführen.
- Die nötigen Schritte am Controller aus der Anleitung des Engineering-Tools entnehmen.
- 2** Spannung an der BCU anlegen.
- 3** Die Buskommunikation konfigurieren.
- Über das Engineering-Tool des Automatisierungssystems oder BCSOft Folgendes eintragen: Netzwerkname, IP-Adresse, Subnetz-Maske und Standardgateway für das Steuergerät.

### 6.3 BCM..B4 (Modbus TCP)

- 1** Spannung am Steuergerät anlegen.
- Falls am Steuergerät die Anzeige blinkt und n 3 zeigt, ist die Buskommunikation fehlerhaft konfiguriert.
- 2** Die Buskommunikation konfigurieren.
- Netzwerkname, IP-Adresse, Subnetz-Maske und Standardgateway für das Steuergerät eintragen.
- Am Steuergerät muss Parameter A080 = 1 oder 2 eingestellt sein, damit für das BCM ein Netzwerkname eingetragen werden kann, (siehe dazu Seite 4 (6.4 Konfiguration Feldbus (Parameter A080))).

### 6.4 Konfiguration Feldbus (Parameter A080)

- Je nach Einstellung von Parameter A080 findet die Buskommunikation mit oder ohne Adressprüfung statt.
- Über BCSOft den Wert für Parameter A080 prüfen und gegebenenfalls anpassen.

Parameter	
Nr.	Name Werte für Buskommunikation
A080	Feldbuskommunikation 0 = Aus 1 = mit Adressprüfung 2 = ohne Adressprüfung

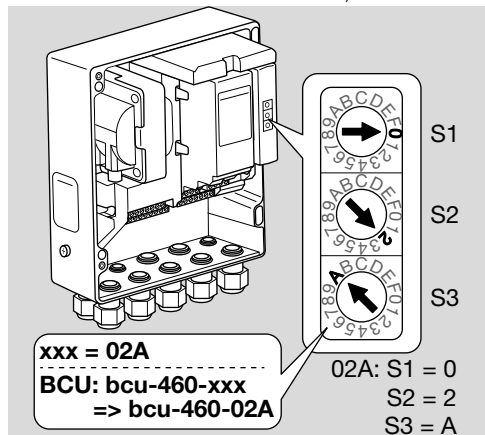
- Weitere Hinweise zur Parametereinstellung, siehe Betriebsanleitung BCU 46x, BCU 480, Kapitel „Einstellen“.

#### Parameter A080 = 0: Feldbuskommunikation Aus

- Die Feldbuskommunikation ist ausgeschaltet. Mit BCSOft kann weiterhin über Ethernet auf das Gerät zugegriffen werden.

#### Parameter A080 = 1: Feldbuskommunikation mit Adressprüfung

- **EtherNet/IP:** Mit Hilfe des DHCP-Servers, des Engineering-Tools oder BCSOft eine feste, gültige IP-Adresse vergeben.
- Der Geräte-/Netzwerkname lautet im Auslieferungszustand:  
z. B. für BCU 460: „bcu-460-xxx“ („not-assigned-bcu-460-xxx“ bei Konfiguration über Engineering-Tool).  
Die Zeichenfolge xxx steht für die an den Kodierschaltern des BCM 400 eingestellte Adresse (xxx = Adresse im Bereich 001 bis FEF).



- Der Ausdruck „not-assigned-“ muss gelöscht werden.
- Dem Gerätenamen/Netzwerknamen (z. B. bcu-460-xxx) kann ein individueller Namensteil vorangestellt werden (z. B. „Zone1-bcu-460-xxx“).

- Der Gerätename muss mindestens aus dem Ausdruck bestehen:  
z. B. für BCU 465: „bcu-465-xxx“.
- Die über die Kodierschalter eingestellte Adresse am BCM muss mit der in der Netzwerkkonfiguration des Automatisierungssystems eingetragenen Adresse (xxx) übereinstimmen.
- Nach Verändern der Kodierschalterstellung muss das Steuergerät aus- und wieder eingeschaltet werden, um die neue Adresseinstellung zu übernehmen.

**1** Netzwerkkommunikation in Betrieb nehmen.

- Die BCU fährt hoch. Wenn die IP-Adresse gültig ist, kann der Programmablauf gestartet werden.

**Parameter A080 = 2:  
Feldbuskommunikation ohne Adressprüfung**

- Der Gerätename/Netzwerkname kann beliebig gewählt werden.
- **EtherNet/IP:** Bei ungültiger IP-Adresse startet die BCU automatisch im DHCP-Modus, um Netzwerkkonflikte zu vermeiden. Die IP-Adresse kann vom DHCP-Server oder Engineering-Tool vergeben werden.

**1** Feldbuskommunikation in Betrieb nehmen.

- Prüfen, ob der Gerätename/Netzwerkname in der Netzwerkkonfiguration mit dem im Steuergerät hinterlegten Gerätenamen übereinstimmt.



**? Anzeige am Steuergerät blinkt und zeigt n1?**

- !** Am BCM ist eine ungültige Adresse eingestellt.
- !** Am Steuergerät ist mit Parameter A080 = 1 die Adressprüfung aktiviert.
  - Prüfen, ob sich die Adresse des BCM im zulässigen Adressbereich (001 bis FEF) befindet.
  - Wert für Parameter A080 prüfen und gegebenenfalls anpassen.

**PROFINET**

- Kodierschalter-Einstellung des BCM an den in der Netzwerkkonfiguration vergebenen Gerätenamen anpassen.

**Modbus TCP**

- Kodierschalter-Einstellung des BCM an den Netzwerknamen anpassen.

**7 HILFE BEI STÖRUNGEN**

**⚠ GEFAHR**

Lebensgefahr durch Stromschlag!  
Vor Arbeiten an stromführenden Teilen elektrische Leitungen spannungsfrei schalten!  
Störungsbeseitigung nur durch autorisiertes Fachpersonal.

- Störungen nur durch die hier beschriebenen Maßnahmen beseitigen.
- Reagiert das Steuergerät BCU nicht, obwohl die Störungen behoben sind: Gerät ausbauen und zur Überprüfung an den Hersteller schicken.
- Bei einer anstehenden Fehlermeldung (n0, n1, n2, n3 oder n4) kann das Steuergerät weiterhin über seine digitalen Eingänge betrieben werden.

**? Störungen**

- !** Ursache
  - Abhilfe



**? Anzeige am Steuergerät blinkt und zeigt n0?**

- !** Steuergerät wartet auf Verbindung mit dem Controller des Automatisierungssystems.
  - Prüfen, ob der Controller eingeschaltet ist.
  - Netzwerkverdrahtung überprüfen.
  - Netzwerkkonfiguration des Controllers prüfen.
  - Prüfen, ob der Gerätename/Netzwerkname in der Netzwerkkonfiguration mit der Adresseinstellung am BCM übereinstimmt.



**? Anzeige am Steuergerät blinkt und zeigt n2?**

- !** BCM hat eine falsche Konfiguration vom PROFINET-Controller erhalten.
  - Prüfen, ob passende GSD/EDS in das Engineering-Tool des Automatisierungssystems eingelesen ist.
  - Gerätekonfiguration überprüfen.



**? Anzeige am Steuergerät blinkt und zeigt n3?**

**PROFINET, Ethernet/IP**

- !** Im Engineering-Tool ist der Gerätename für das Steuergerät (BCU) ungültig oder nicht eingetragen.
- ? Am Steuergerät ist mit Parameter A080 = 1 die Adressprüfung aktiviert.**
- Gerätename im Auslieferungszustand:  
z. B. für BCU 460 = **not-assigned-bcu-460-xxx**  
(**xxx** = Adresse im Bereich **001 bis FEF**).
- Der Gerätename muss mindestens aus dem Ausdruck bestehen:

z. B. für BCU 460 = bcu-460-xxx.  
In Abhängigkeit des verwendeten Steuergerätes (BCU) ändert sich der Default-Wert der Adresse, siehe dazu Seite 4 (6.4 Konfiguration Feldbus (Parameter A080)).

- Im Engineering-Tool den Ausdruck „not-assigned-“ löschen oder durch einen individuellen Namensteil (z. B. Ofenbereich1-) ersetzen.
- Prüfen, ob der Gerätename in der Netzwerk-konfiguration mit dem im Steuergerät hinterlegten Gerätenamen übereinstimmt.
- Wert für Parameter A080 prüfen und gegebenenfalls anpassen.

### Modbus TCP

! In BCSofT ist der Netzwerkname für das Steuergerät (FCU/BCU/FDU) ungültig oder nicht eingetragen.

! Am Steuergerät ist mit Parameter A080 = 1 die Adressprüfung aktiviert.

→ Der Netzwerkname muss mindestens aus dem Ausdruck bestehen:

z. B. für BCU 480 = **bcu-480-xxx**,

z. B. für BCU 465 = **bcu-465-xxx**

(xxx = Adresse im Bereich **001 bis FEF**).

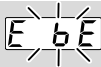
- In BCSofT prüfen, ob der Netzwerkname für das Steuergerät (FCU/BCU/FDU) gültig oder eingetragen ist.
- Wert für Parameter A080 prüfen und gegebenenfalls anpassen.



### ? Anzeige am Steuergerät blinkt und zeigt n4?

! Der PROFINET-Controller befindet sich im Stopp-Zustand.

- PROFINET-Controller starten.



### ? Anzeige am Steuergerät blinkt und zeigt E b E?

! Interne Kommunikation mit Busmodul ist gestört.

- Angeschlossene Stellglieder sind mit Schutzbeschaltung nach Angaben des Herstellers zu versehen.

→ Dadurch werden hohe Spannungsspitzen vermieden, die eine Störung der BCU verursachen können.

- Entstörte Elektrodenstecker (1 kΩ) verwenden.
- Lässt sich der Fehler durch diese Maßnahme nicht beheben, Gerät ausbauen und zum Überprüfen an den Hersteller schicken.

! Busmodul ist defekt.

- Busmodul austauschen.

**Weitere Fehlermeldungen des Steuergerätes, siehe Betriebsanleitung BCU 46x, BCU 480, Kapitel „Hilfe bei Störungen“.**

## 8 TECHNISCHE DATEN

### Elektrische Daten

Leistungsaufnahme: 1,2 VA.

Verlustleistung: 0,7 W.

### Mechanische Daten

Abmessungen (B × H × T):

96 × 63 × 23 mm (3,78 × 2,48 × 0,91 inch).

Gewicht: 0,3 kg.

### Umgebungsbedingungen

Direkte Sonneneinstrahlung oder Strahlung von glühenden Oberflächen auf das Gerät vermeiden. Korrosive Einflüsse, z. B. salzhaltige Umgebungsluft oder SO<sub>2</sub>, vermeiden.

Das Gerät darf nur in geschlossenen Räumen/Gebäuden gelagert/eingebaut werden.

Das Gerät ist nicht für die Reinigung mit einem Hochdruckreiniger und/oder Reinigungsmitteln geeignet.

Umgebungstemperatur:

-20 bis +70 °C (-4 bis +158 °F),

keine Betauung zulässig.

Transporttemperatur = Umgebungstemperatur.

Lagertemperatur: -20 bis +70 °C (-4 bis +158 °F).

Schutzart: IP 20 nach IEC 529.

Einbauort: min. IP 65 (für Montage in BCU 4xx).

Zulässige Betriebshöhe: < 2000 m über NN.

### 8.1 Lebensdauer

Max. Lebensdauer unter Betriebsbedingungen:

20 Jahre ab Produktionsdatum.

## 9 LOGISTIK

### Transport

Gerät gegen äußere Gewalt (Stoß, Schlag, Vibrationen) schützen.

Transporttemperatur: siehe Seite 6 (8 Technische Daten).

Es gelten für den Transport die beschriebenen Umgebungsbedingungen.

Transportschäden am Gerät oder der Verpackung sofort melden.

Lieferumfang prüfen.

### Lagerung

Lagertemperatur: siehe Seite 6 (8 Technische Daten).

Es gelten für die Lagerung die beschriebenen Umgebungsbedingungen.

Lagerdauer: 6 Monate vor dem erstmaligen Einsatz in der Originalverpackung. Sollte die Lagerdauer länger sein, verkürzt sich die Gesamtlebensdauer um diesen Betrag.

## 10 ZERTIFIZIERUNG

### 10.1 ODVA-konform

**EtherNet/IP**  
ODVA

Scan der Konformitätserklärung (GB) – siehe [www.docuthek.com](http://www.docuthek.com)

### 10.2 PROFIBUS Nutzerorganisation

Das PROFINET IO-Gerät BCU 4xx mit BCM 400 hat gemäß Zertifikatsnr. Z12594 die Zertifizierungstests erfolgreich bestanden.

## 11 ENTSORGUNG

Geräte mit elektronischen Komponenten:

### **WEEE-Richtlinie 2012/19/EU – Richtlinie über Elektro- und Elektronik-Altgeräte**



Das Produkt und seine Verpackung nach Ablauf der Produktlebensdauer (Schaltspielzahl) in einem entsprechenden Wertstoffzentrum abgeben. Das Gerät nicht mit dem normalen Hausmüll entsorgen. Das Produkt nicht verbrennen.

Auf Wunsch werden Altgeräte vom Hersteller im Rahmen der abfallrechtlichen Bestimmungen bei Lieferung Frei Haus zurückgenommen.

## FÜR WEITERE INFORMATIONEN

Das Produktspektrum von Honeywell Thermal Solutions umfasst Honeywell Combustion Safety, Eclipse, Exothermics, Hauck, Kromschroder und Maxon. Um mehr über unsere Produkte zu erfahren, besuchen Sie [ThermalSolutions.honeywell.com](https://ThermalSolutions.honeywell.com) oder kontaktieren Sie Ihren Honeywell-Vertriebsingenieur.

Elster GmbH  
Strothweg 1, D-49504 Lotte  
T +49 541 1214-0  
[hts.lotte@honeywell.com](mailto:hts.lotte@honeywell.com)  
[www.kromschroeder.de](http://www.kromschroeder.de)

Zentrale Service-Einsatz-Leitung weltweit:  
T +49 541 1214-365 oder -555  
[hts.service.germany@honeywell.com](mailto:hts.service.germany@honeywell.com)

Originalbetriebsanleitung  
© 2023 Elster GmbH

**Honeywell**  
**krom**  
**schröder**