

Honeywell

Série de atuadores de baixo binário SLATE™

PARA MODELOS COMERCIAIS E INDUSTRIAIS R8001M1050, R8001M1150, R8001M4050, R8001M4150

INSTRUÇÕES DE INSTALAÇÃO

FUNCIONALIDADES E VANTAGENS



Modelo comercial SLATE

- **Fornecido com duas opções de configuração diferentes:**
 - **Classificação NEMA 1, intervalo de temperaturas operacional de -18 a 158 °F (-28 a 70 °C) com 450 posições numa tolerância de 90°**
 - **Classificação NEMA 4, intervalo de temperaturas operacional de -40 a 158 °F (-40 a 70 °C) com 900 posições numa tolerância de 90°**
- **Operação de rotação no sentido horário e anti-horário reversível em campo.**
- **Relatórios de temperatura interna, estado das válvulas, diagnóstico de funcionamento e códigos de erro.**
- **Construção robusta e resistente, classificação para ciclo de funcionamento contínuo.**
- **Controlo de posição de ciclo fechado através das comunicações Modbus RS-485 como entrada para o Módulo de relação combustível/ar SLATE, peça R8001C6001.**
- **Ligações duplas à conduta de encaixe de 1/2 pol.**
- **Eixo de saída chaveado de 1/2 pol. com uma chaveta quadrada de 1/8 pol.**
- **Base de alumínio fundido com proteção de plástico reforçada, resistente a alto impacto.**
- **Em conformidade com a norma de segurança UL353 para controlos de limite.**
- **Em conformidade com a norma UL1998 quando utilizado com o módulo de relação combustível/ar SLATE R8001C6001.**

APLICAÇÃO

O SLATE reúne segurança configurável e lógica programável numa única plataforma. O programa SLATE pode ser facilmente personalizado para quase qualquer aplicação - ao proporcionar oportunidades de desenvolvimento praticamente ilimitadas com muito menos complexidade.

A série de atuadores de baixo binário SLATE inclui atuadores com 1/4 de volta de nível comercial e industrial, disponíveis nos modelos de 50 e 150 pol/lb com precisão de posição de elevada repetibilidade, concebida especificamente para integração no sistema SLATE. Esta série é adequada para o controlo preciso de fluxos de ar e gás e funciona num amplo intervalo de temperaturas e condições ambientais.

O atuador de baixo binário SLATE™ pode ser facilmente montado nas seguintes válvulas com os kits de montagem indicados abaixo. Estes kits podem ser adquiridos através do site www.customer.honeywell.com.

- Série de válvulas CV Maxon (1/2"-2") kit de montagem #50123928-001
- Série de válvulas Honeywell V51E (1-1/2"-2") kit de montagem #50124386-001 e kit de montagem #32003396-001
- Série de válvulas Honeywell V51E (2-1/2"-4") kit de montagem #50124386-001 e kit de montagem #32003396-002
- Série de válvulas Honeywell V5197A (3/4"-3") kit de montagem #50124386-001

APROVAÇÕES

Underwriters Laboratories	Em conformidade com a norma de segurança UL353 para controlos de limite. Em conformidade com a norma UL1998 quando utilizado com o módulo de relação combustível/ar SLATE R8001C6001.
CE	2009/142/CE: Diretiva sobre aparelhos a gás (EN 12067-2, EN298)
UKCA	EN298

ESPECIFICAÇÕES

Tensão de alimentação (corrente máxima):

Modelo CC: 24 VCC +10/-20%

Alimentação:

50 pol/lb: 10 watts, máximo

150 pol/lb: 25 watts, máximo

Rotação: Amplitude máx.: 90° utilizável

Resolução:

Comercial: 450 posições (resolução de 0,2°)

Industrial: 900 posições (resolução de 0,1°)

Zona morta de controle:

Comercial: ±0,2 graus

Industrial ±0,1 graus

Dimensões em mm (pol.): 170 x 138 x 138

(6-11/16 x 5-29/64 x 5-29/64); Consulte a Fig. 1

Peso: 1,4 kg (3 lb)

Temperatura operacional:

-28 a +70 °C (-18 a +158 °F) para modelos comerciais; -40 a +70 °C (-40 a +158 °F) para modelos industriais

Temperatura de armazenamento: -40 a +80 °C

(-40 °F a +176 °F)

Humidade relativa:

0 a 99% sem condensação (para modelos comerciais)

Vibração: Especificação de teste Honeywell V2;

3 eixos testados da seguinte forma:

Leitura de deteção ressonante/desempenho de 2 horas:

Vibração sinusoidal: 5 Hz - 30 Hz;

Amplitude: 0,012 mil pk/pk 75 mm

Vibração sinusoidal: 30 Hz - 300 Hz a 0,6 G

Resistência: 1,1 G durante 2 horas a frequências de ressonância

EMC: EN61000-6-1/2/3 (consulte os requisitos de segurança e aprovação de agências), FCC peça 15, nível A EN55022, nível A

Caixa:

NEMA 1 (modelos comerciais)

NEMA 4 (modelos industriais)

Modelos:

Número de modelo	Descrição
Comercial	
R8001M1050	Caixa NEMA 1 de atuador de 50 pol/lb
R8001M1150	Caixa NEMA 1 de atuador de 150 pol/lb
Industrial	
R8001M4050	Caixa NEMA 4 de atuador de 50 pol/lb
R8001M4150	Caixa NEMA 4 de atuador de 150 pol/lb

Tabela 1. Especificações de modelos.

Especificações/opções do atuador	Modelo comercial		Modelo industrial	
	50 pol-lb R8001M1050	150 pol-lb R8001M1150	50 pol-lb R8001M4050	150 pol-lb R8001M4150
Comunicação	RS-485 não isolado	RS-485 não isolado	RS-485 isolado	RS-485 isolado
Aviso de falha	Alarme genérico	Alarme genérico	Sim	Sim
Registo de dados otimizado	Nada	Nada	Sim	Sim
Resolução	.2 grau	.2 grau	.1 grau	.1 grau
Repetibilidade	.2 grau	.2 grau	.1 grau	.1 grau
Ciclo de funcionamento (disponibilidade de ato)	100%	100%	100%	100%
Amplitude de abertura	90 graus	90 graus	90 graus	90 graus
Tempo de percurso de 90 graus	30 seg	30 seg	15 seg máx	15 seg máx
Temperatura operacional mínima	-28 °C (-18 °F)	-28 °C (-18 °F)	-40 °C (-40 °F)	-40 °C (-40 °F)
Temperatura operacional máxima	70 °C (158 °F)	70 °C (158 °F)	70 °C (158 °F)	70 °C (158 °F)
Sensor de temperatura	Sim; alarme apenas	Sim; alarme apenas	Sim; dados de alarme e tempo real	Sim; dados de alarme e tempo real
Saída	Eixo de saída chaveado de 1/2 pol	Eixo de saída chaveado de 1/2 pol	Eixo de saída chaveado de 1/2 pol	Eixo de saída chaveado de 1/2 pol
Ligação chaveada	Chave quadrada de 1/8 pol	Chave quadrada de 1/8 pol	Chave quadrada de 1/8 pol	Chave quadrada de 1/8 pol
Ligações à conduta	Encaixes de conduta de 1/2 pol (2) (expedição fechada)	Encaixes de conduta de 1/2 pol (2) (expedição fechada)	Encaixes de conduta de 1/2 pol (2) (expedição fechada)	Encaixes de conduta de 1/2 pol (2) (expedição fechada)

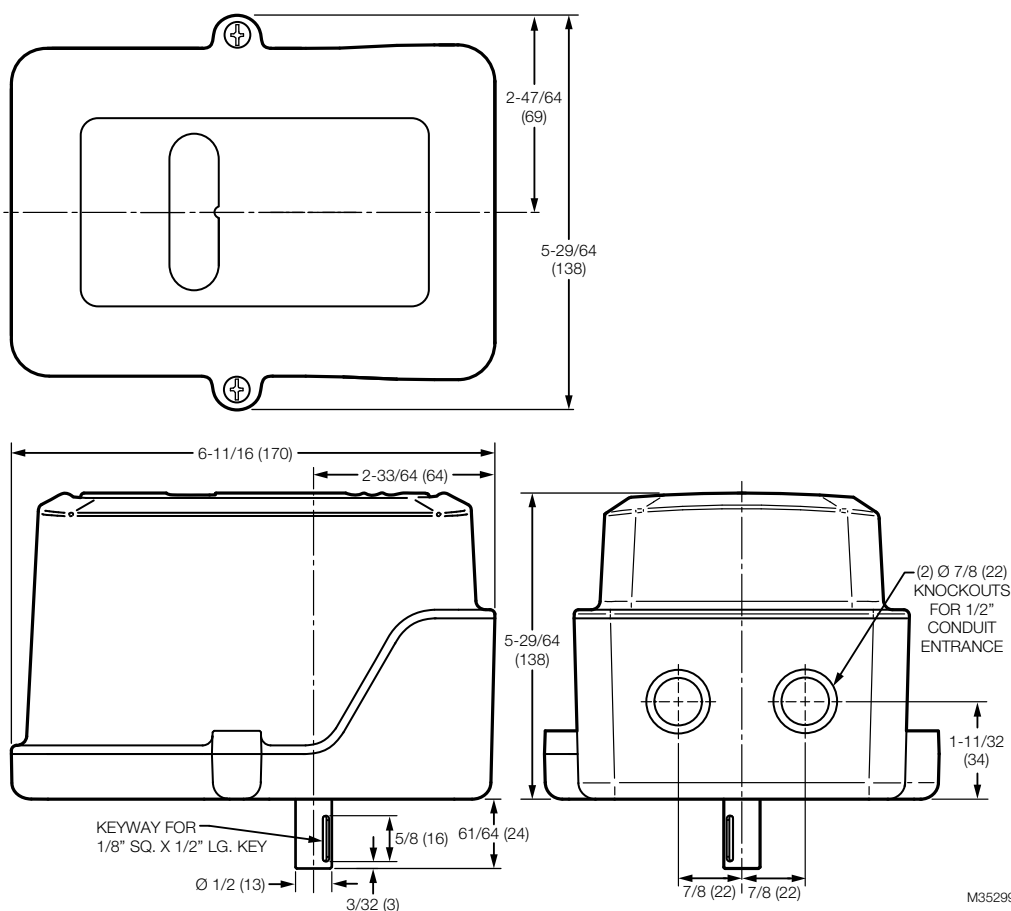


Fig. 1. Dimensões em pol (mm).

INSTRUÇÕES DE INSTALAÇÃO

AVISO

Leia atentamente

Leia as instruções de operação e montagem antes de utilizar o equipamento. Instale o equipamento em conformidade com os regulamentos vigentes.

Bedrijfs- en montagehandleiding voor gebruik goed lezen! Apparaat moet volgens de geldende voorschriften worden geïnstalleerd.

Lire les instructions de montage et de service avant utilisation! L'appareil doit impérativement être installé selon les réglementations en vigueur.

Betriebs- und Montageanleitung vor Gebrauch lesen! Gerät muß nach den geltenden Vorschriften installiert werden.

AVISO

As traduções para este documento estão disponíveis em www.customer.honeywell.com.

Requisitos de segurança

AVISO

Aviso de segurança

O atuador SLATE foi avaliado de forma independente pelos Underwriters Laboratories para fornecer feedback de posição sobre o SLATE Fuel Air Ratio Module (módulo de relação combustível/ar). A segurança do sistema geral é, em última instância, da responsabilidade de: 1) O controle de segurança a montante que comanda e monitoriza o Atuador SLATE e 2) o engenheiro de comissionamento qualificado que configura a unidade para operação do sistema.

AVISO

Risco de segurança

Antes de operar este produto, verifique todas as especificações e requisitos de segurança para garantir que o produto é adequado e seguro para a aplicação pretendida. Além disso, leia todas as instruções de instalação, comissionamento e operação. O Atuador SLATE tem de ser configurado e mantido em campo por pessoal qualificado. Se o equipamento for utilizado de forma não especificada, a proteção fornecida pelo equipamento poderá ser prejudicada.

Montagem

O conjunto do atuador pode ser instalado em qualquer orientação.

AVISO

Mantenha afastado de poeira e água

- Mantenha a integridade da caixa com conectores elétricos à prova de poeira e água NEMA 4X.
- Utilize pegas de vedação de cabos e alças de alívio de tensão para qualquer corda ou cabo.
- Tape os orifícios de condutas não utilizados. Utilize materiais de vedação interna em todas as ligações de conduta. A humidade pode ter um efeito prejudicial nas peças internas do dispositivo, se entrar através dos conectores dos cabos.
- Certifique-se de que a ligação do dispositivo não está num ponto baixo da conduta de modo a evitar o escoamento da condensação para a caixa; instale um sifão, se necessário.
- Todos os parafusos da proteção devem ser apertados com o binário especificado. Consulte a Fig. 4.
- Os parafusos da proteção devem ser verificados periodicamente para garantir a proteção adequada da vedação.

Se estiver a montar o Atuador de baixo binário SLATE™ com válvulas de terceiros, é importante seguir as seguintes instruções de montagem:

1. Verifique se o atuador de baixo binário SLATE™ tem binário suficiente para o binário de ruptura necessário da válvula. Tenha também em conta a pressão da linha ao efetuar este cálculo.
2. Desligue o fornecimento de combustível a montante da válvula aplicável.
3. Remova todo o hardware externo da válvula de terceiros.
4. O eixo do atuador SLATE tem 1/2 pol. de diâmetro com uma chave quadrada de 1/8 pol. Para um eixo da válvula de tamanho inferior com 3/8 pol., tem de inserir um adaptador para que os dois eixos fiquem alinhados concetricamente, e certifique-se de que os parafusos estão em contacto sólido com os dois eixos.
5. Se o conjunto de suporte permitir, fixe o conector à válvula e ao atuador primeiro, garantindo o alinhamento exato. Depois de apertar o conector, monte e aperte os suportes de montagem. **Não aperte os suportes de montagem primeiro.**
6. Observe o atuador enquanto percorre toda a faixa e assegure-se de que está a funcionar corretamente. Se observar aderência/fixação, ou se o Slate comunicar códigos de erro do atuador, significa que o eixo do atuador não está alinhado corretamente e tem de ser reajustado.

Certifique-se de que a temperatura não excede os valores da válvula ou do atuador. Utilize um conector com quebras térmicas, se necessário. Se existir a possibilidade de aquecimento radiante (como uma aplicação de forno), instale uma barreira térmica.

Certifique-se de que o tubo e a canalização não têm detritos que possam prejudicar o funcionamento da válvula.

Consulte a Fig. 2 para ver os locais dos orifícios de montagem. Os orifícios de montagem são roscados para parafusos de fixação M6 x 1 x 1/2 pol (12 mm).

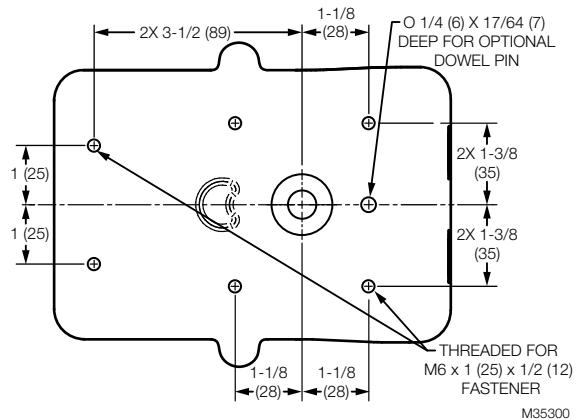


Fig. 2. Orifícios de montagem.

Observe o quadrante da ranhura e a direção de rotação. Consulte a Fig. 3.

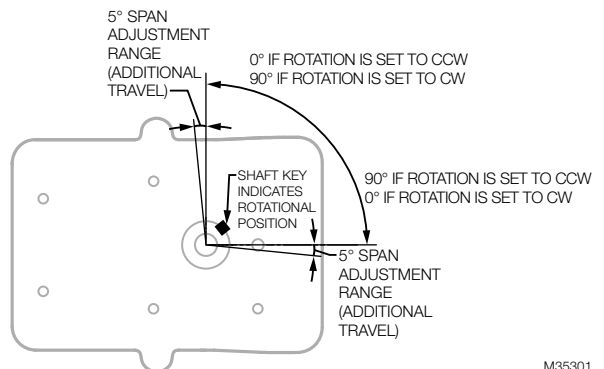


Fig. 3. Sentido de rotação do atuador.

NOTA: O Atuador SLATE envia no sentido anti-horário por predefinição.

Instalação elétrica

AVISO

Risco de choque elétrico.

Pode causar ferimentos graves, a morte ou danos no equipamento.

Desligue a fonte de alimentação antes de iniciar a instalação para evitar choques elétricos e danos no equipamento. Pode ser necessário desligar mais do que uma fonte de alimentação.

Terminais de cablagem

A Fig. 4 indica cada terminal de cablagem e Tabela 2 identifica a função e o tipo de sinal de cada terminal.

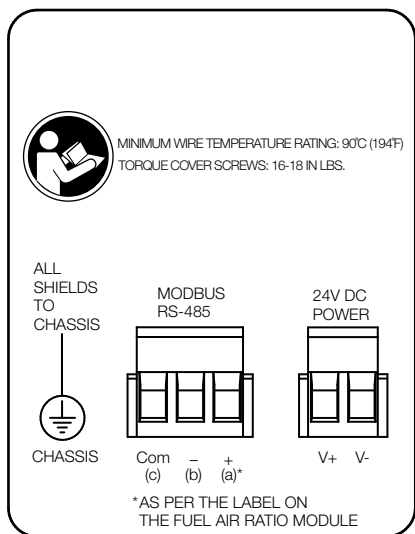


Fig. 4. Terminais de cablagem.

Para acessar ao compartimento de cablagem de campo para ligações de sinal e alimentação:

1. Remova os 2 parafusos e a proteção da parte superior da caixa do atuador.
2. Passe todos os cabos fornecidos pelo cliente para a caixa através dos 2 hubs da conduta.

AVISO

Danos no equipamento

Para garantir proteção física bem como imunidade eletromagnética, é necessária a utilização de condutas flexíveis, resistentes à luz do sol, revestidas, metálicas e à prova de água. A conduta deve estar ligada à terra nas duas extremidades.

3. Um ou ambos os orifícios da conduta podem ser utilizados ao ligar um atuador.
4. Além de uma conduta com terra, a utilização de cabo blindado, de par entrançado, é altamente recomendada para cabos de sinal e alimentação CC. Os cabos de drenagem da blindagem devem

ser aterrados no chassi/nas duas extremidades do cabo, mas APENAS se uma conduta também for aterrada nas duas extremidades. Noutros casos, aterre as blindagens apenas na extremidade do atuador.

Alimentação de entrada

IMPORTANTE

Use apenas energia CC.

Utilize um cabo com classificação para as temperaturas e tensões exigidas pela aplicação. Utilize um medidor de cabo para minimizar a perda de tensão (queda) em longas passagens de cabos, especialmente em plena carga de corrente. Certifique-se de que as especificações de tensão são cumpridas em todas as condições. Consulte a Tabela 2.

Um fusível ou disjuntor tem de ser instalado na fonte de alimentação. Se a fonte de alimentação não for fornecida de fábrica, deve ser fornecida uma fonte com classificação SELV (Safety Extra Low Voltage) com saída regulada.

Comunicação (Modbus sobre RS-485)

Utilize o cabo de comunicação apropriado. Uma rede consistirá no mestre Modbus de um cliente (com terminação) e um ou mais subordinados do atuador. Consulte a documentação do SLATE para obter informações específicas sobre a cablagem.

NOTA: Apenas nos modelos comerciais:
 Não conecte o terminal comum não isolado ao sistema Slate; deixe-o desconectado.
 Em vez disso, conecte os 24 V- da fonte do atuador ao pino 2 da Sub-Base do Slate.
 Se todos os atuadores partilharem o mesmo fornecimento, basta uma conexão.

As estruturas de rede devem ser organizadas de forma a que o comprimento da ramificação/total não exceda 300 pés para atuadores comerciais ou 2000 pés para atuadores industriais.

Tabela 2. Identificação do terminal de cablagem.

Tipo	Terminal	Descrição	Ligações elétricas
PE (terra protetora)	Parafuso de aterramento do chassis	Conexão do chassis para os cabos de alimentação principal e blindagem/drenagem	Siga os códigos locais para a instalação de aterramento de segurança. Consulte a secção Instalação elétrica para obter instruções de instalação do dreno de blindagem.
Terminais de energia CC	24 V+	Terminal 24 VCC positivo	Recomenda-se um cabo blindado de pares entrançados. Um fusível 2A substituível é fornecido em todos os atuadores. Utilize um fusível lento, se quiser um fusível externo adicional. Os medidores necessários são: Até 24 m (80 pés): 24 AWG Até 37 m (120 pés): 22 AWG Até 152 m (500 pés): 16 AWG Até 244 m (800 pés): 14 AWG Até 366 m (1200 pés): 12 AWG
	24 V-	Terminal 24 VCC negativo	
Comunicação de baixa tensão (Modbus sobre RS-485) Apenas modelos industriais: R8001M4050, R8001M4150	RS485 In+	RS-485 isolado: positivo	Recomenda-se um cabo blindado de pares entrançados com um cabo comum separado. Consulte a secção Instalação elétrica para obter limitações de comprimento. Utilize um cabo de 12 a 24 AWG. NOTA: A blindagem deve ser ligada ao chassis no lado do Atuador; não efetue a conexão no lado do SLATE (controlador).
	RS485 In-	RS-485 isolado: negativo	
	RS485COM	RS-485 isolado: comum NOTA: Tem de estar conectado para um desempenho fiável.	
Comunicação de baixa tensão (Modbus sobre RS-485) Apenas modelos comerciais: R8001M1050, R8001M1150	RS485 In+	RS-485 não isolado: positivo	
	RS485 In-	RS-485 não isolado: negativo	
	RS485COM	RS-485 não isolado: comum Consulte a nota ¹	

¹ Não ligue o terminal comum não isolado ao sistema Slate; deixe-o desconectado. Em vez disso, conecte os 24 V- da fonte do atuador ao pino 2 da Sub-Base do Slate. Se todos os atuadores partilharem o mesmo fornecimento, basta uma conexão.

INSTRUÇÕES DE FUNCIONAMENTO

O atuador SLATE foi concebido especificamente para o módulo de relação combustível/ar SLATE. Para obter informações sobre a operação e a programação do atuador, consulte o documento 32-00006 sobre o módulo SLATE Fuel Air Ratio e outra documentação sobre o sistema SLATE (documento 32-00005 do Módulo Base e o guia de Verificação do Sistema 32-00016).

ATENÇÃO

Leia atentamente as instruções.

Leia o manual de instruções cuidadosamente antes de iniciar o procedimento de inicialização e ajuste. Verifique se todo o equipamento associado e necessário para a operação segura do sistema foi instalado corretamente, se todas as verificações de pré-comissionamento foram realizadas com sucesso e se todos os aspetos relacionados com a segurança da instalação foram tratados adequadamente.

Descrição geral

SLATE O atuador fornece vários métodos de comissionamento do atuador, controlo preciso da válvula de circuito fechado ou da posição do amortecedor e monitorização do estado.

- A posição pode ser acionada por Modbus com o módulo SLATE Fuel Air Ratio.
- O comissionamento é efetuado através do módulo SLATE Fuel Air Ratio.

Os códigos normais e de erro são apresentados na Tabela 3.

Tabela 3. Códigos LED de alarme.

Código LED	Caraterística do erro	Ação
Intermitente contínuo	Estado normal - Pronto a funcionar	Nada.
1	Fora do intervalo - O atuador está fora do quadrante operacional normal	Acionar o atuador para o intervalo operacional normal.
2	Não calibrado - Atuador não calibrado (de fábrica)	Dados de calibração de fábrica perdidos; substitua o atuador.
3	Baixa tensão	Verifique a tensão de entrada do atuador.
4	Temperatura alta	Reduza a temperatura ambiente; proteja o atuador contra fontes de calor.
5	Fixação mecânica, curto-circuitos elétricos ou falha eletrónica interna.	Verifique todos os cabos e ligações elétricas; verifique se há detritos ou água nos componentes eletrónicos; verifique se há aderência ou fixação mecânica; se persistente, substitua o atuador. Verifique se a chave do eixo está localizada no quadrante adequado (consulte a Fig. 3). Se a chave do eixo não estiver localizada neste quadrante, mova manualmente a chave do eixo para o local indicado na ilustração. Tome cuidado para não danificar o eixo enquanto o move de volta para o quadrante em funcionamento.
Redefinição contínua 5 ou Dark Plus	Bloqueio	Verifique a energia; substitua o atuador.

RESOLUÇÃO DE PROBLEMAS

Se os dois eixos não estiverem alinhados perfeita e concetricamente, serão introduzidos binário e ligação adicionais, fazendo com que sejam enviados códigos de erro do atuador SLATE para o módulo SLATE Fuel Air Ratio, resultando na incapacidade de comissionar devidamente o sistema. Se estiver a receber códigos de erro do atuador no módulo principal SLATE ou no registo de códigos de erro, verifique os suportes de montagem e o alinhamento do conetor e efetue os ajustes necessários.

Relatório de eventos de alarme e bloqueio

Os códigos de alarme e de bloqueio do SLATE são acedidos através do módulo SLATE Fuel Air Ratio ou do ecrã tátil do SLATE. Consulte os documentos 32-00013 e 32-00006 para obter mais informações.

Os atuadores de baixo binário também apresentam mensagens de estado através de LED intermitentes. O LED está na PCB dentro da unidade. Podem ser utilizados para efeitos de resolução de problemas.

A proteção dos atuadores de baixo binário tem de ser removida para ver os dois LED:


- LED verde: mostra o estado, incluindo códigos de alarme
- LED amarelo: mostra atividade de comunicação (no RS-485, significa que o barramento está a funcionar e o atuador está a comunicar com o sistema SLATE)

A Tabela 4 mostra informações sobre condições de bloqueio

Tabela 4. Condições de bloqueio.

Código de bloqueio	Caraterística de bloqueio	Comentários
1	RAM	Falha no teste da memória interna
2	RAM DMA	Falha no teste da memória interna
3	Memória flash	Corrupção do programa
4	Arranque do sistema de vigilância	Falha interna na unidade do sistema de vigilância
5	Variáveis de segurança	Corrupção dos dados de segurança
6	Ultrapassagem da capacidade da pilha	Erro de execução do programa
7	Marca do sistema	Erro de execução do programa
8	Ciclo principal	Erro de execução do programa
9	Falha no Processador	Falha no teste de instrução
10	Falha no Processador - Memória	Falha de RAM/ROM

Tabela 5. China RoHS

部件名称 Nome do componente		有害物质 Substâncias perigosas					
		铅 (Pb) Chumbo (Pb)	汞 (Hg) Mercúrio (Hg)	镉 (Cd) Cádmio (Cd)	六价铬 (Cr6+) Compostos de cromo VI (Cr6+)	多溴联苯 (PBB) Bifenilos polibroma- dos (PBB)	多溴二苯醚 (PBDE) Éteres dife- nólicos poli- bromados (PBDE)
天然气燃烧器间接 Atuador de válvula eletrônica		X	X	X	X	X	X
本表格依据 SJ/T 11364 的规定编制 Esta tabela foi preparada de acordo com as disposições de SJ/T 11364.							
O: 表示该有害物质在该部件所有均质材料中的含量均在 GB/T 26572 规定的限量要求以下 Indica que a referida substância perigosa contida em todos os materiais homogêneos desta peça está abaixo do requisito limite de GB/T 26572.							
X: 表示该有害物质至少在该部件的某一均质材料中的含量超出 GB/T 26572 规定的限量要求 Indica que a referida substância perigosa contida em todos os materiais homogêneos desta peça está acima do requisito limite de GB/T 26572.							
未列入表内的其他部件, 皆不含任何超出限量要求的限制使用物质 Todos os outros componentes, não indicados na tabela, não contêm substâncias restritas acima do limite.							

Para Mais Informações

A família de produtos Honeywell Thermal Solutions inclui Honeywell Combustion Safety, Eclipse, Exothermics, Hauck, Kromschroder e Maxon. Para saber mais sobre os nossos produtos, visite ThermalSolutions.honeywell.com ou entre em contacto com o engenheiro de vendas da Honeywell.

Honeywell Process Solutions

Honeywell Thermal Solutions (HTS)
2101 City West Blvd
Houston, TX 77042
ThermalSolutions.honeywell

* Marca comercial registada nos EUA
© 2023 Honeywell International Inc.
32M-06009P-03 M.S. Rev. 02-23
Impresso nos Estados Unidos

Honeywell