

Honeywell



MAXON Série 8000

Válvulas de parada pneumáticas

CATÁLOGO TÉCNICO



32M-05003P-04

Índice

MAXON Série 8000	
Válvulas de parada pneumáticas	1
VISÃO GERAL DO PRODUTO	3
CARACTERÍSTICAS E BENEFÍCIOS	3
Estilos do invólucro	4
Seleções de material do invólucro da válvula e do acabamento	4
Válvulas de segurança contra incêndio	5
Requisitos do ciclo da válvula	5
APROVAÇÕES E CERTIFICAÇÕES DE AGÊNCIAS	6
DESCRIÇÃO DO NÚMERO DO MODELO DA VÁLVULA	8
Opções e acessórios	9
ESPECIFICAÇÕES DE CONJUNTO DO INVÓLUCRO DA VÁLVULA	12
CONJUNTO DO INVÓLUCRO DA VÁLVULA – COMPATIBILIDADE COM GÁS	13
ESPECIFICAÇÕES DE CONJUNTO DO ATUADOR DA VÁLVULA	14
DADOS ELÉTRICOS	15
Uso geral – séries 8011, 8111, 8021 e 8121	16
Válvulas não incendiárias – séries 8012, 8112, 8022 e 8122	16
DIMENSÕES E PESOS	20
Invólucros de válvula da série 8100: DN 20 a DN 80 (0,75" a 3")	20
Atuador da série 8100: DN 20 a DN 80 (0,75" a 3")	21
Invólucros de válvula da série 8000: DN 65 CP, DN 80 CP, DN 100 CP (2,5" CP, 3" CP, 4" CP)	22
Atuador da série 8000: DN 65 CP, DN 80 CP, DN 100 CP (2,5" CP, 3" CP, 4" CP)	23
Invólucros de válvula da série 8100: DN 65 CP, DN 80 CP, DN 100 CP (2,5" CP, 3" CP, 4" CP)	24
Atuador da série 8100: DN 65 CP, DN 80 CP, DN 100 CP (2,5" CP, 3" CP, 4" CP)	25
Séries 8000 e 8100: DN 150 e DN 200 (6" e 8")	26
ACESSÓRIOS	27
INSTRUÇÕES DE INSTALAÇÃO, OPERAÇÃO E MANUTENÇÃO	30
Identificação dos componentes	31
Instalação	31
APROVAÇÕES E CERTIFICAÇÕES DE AGÊNCIAS	36
DADOS ELÉTRICOS	38
Válvulas de parada normalmente fechadas	38
Válvulas de escape normalmente abertas	40
INSTRUÇÕES DE OPERAÇÃO	42
INSTRUÇÕES DE MANUTENÇÃO	45
Procedimento de substituição do solenoide	46
Substituição/rotação do conjunto do atuador	48
Instalação no campo da chave de posição da válvula ..	49
REQUISITOS DE INSTRUÇÃO CONFORME IEC 61508	51
CERTIFICADO DA VÁLVULA	52

VISÃO GERAL DO PRODUTO

- **Válvulas de segurança acionadas pneumáticamente**, de parada ou de escape
- **Projeto compacto** com solenoide, exaustor rápido e chaves de posição integrados, simplificando a conexão das tubulações e as conexões elétricas e minimizando os requisitos de espaço
- FM, CSA, CE, IECEx, INMETRO, KC, CCC, e UKCA válvulas industriais marcadas
- **Aprovação para locais perigosos:** modelo disponível em fabricação intrinsecamente segura (ia) e não incendiária (nA)
- Avaliação completa para cumprimento da IEC 61508 como **SIL 3**
- **Indicador visual grande de 360 graus da condição aberta-fechada montado no topo**, configurável nas cores vermelho/verde ou amarelo/preto
- **Conjuntos de invólucro de ferro fundido, aço carbono, aço carbono de baixa temperatura e aço inoxidável** com opções de acabamento interno para aplicações gerais ou gases corrosivos, compatibilidade com oxigênio, cumprimento da NACE e cumprimento da segurança contra incêndio API 6FA
- **Faixa de temperatura ambiente** de -58°F (-50°C) a +140°F (+60°C); faixa de temperatura do gás de -58°F (-50°C) a +212°F (+100°C)
- **Vedações metal-metal** satisfazem o padrão de válvula de controle 70-2 do Instituto de Controle de Fluido (FCI – Fluid Control Institute) para Classe VI de vazamento do assento

CARACTERÍSTICAS E BENEFÍCIOS

As **válvulas pneumáticas de parada de segurança da série 8000 da MAXON** são uma combinação de válvula e atuador desenvolvidos a propósito para atuarem conjuntamente. Todos os componentes foram concebidos de modo tal que se adaptam uns aos outros.

Exaustor rápido e mola de fechamento potente da válvula fornecem o fechamento da válvula em menos de um segundo e operação confiável de longa duração.

Atuador substituível no campo fornece manutenção fácil e reduz o tempo parado. O atuador pode também ser girado em volta do corpo da válvula em incrementos de 90° para se adaptar aos requisitos específicos da aplicação.

Projeto exclusivo do capô elimina os ajustes na vedação para reduzir a manutenção e minimizar a resistência no fechamento.

Indicador grande da condição aberta-fechada montado no topo é visível de todos os ângulos para evidência fácil da posição da válvula. O projeto para SIL 3 fornece um projeto fácil para os sistemas de instrumentação de segurança no processo IEC 61508 e 61511. Aprovações FM, CSA e CE para uso

como válvula de parada de segurança para combustível, facilitando a integração com as certificações internacionais.

A MAXON oferece a tecnologia PSCheck MAXON de teste de curso parcial projetada especialmente para as válvulas da série 8000 para minimizar a probabilidade de falhas por comando, testando a função da válvula sem fechar a linha. A combinação da tecnologia PSCheck MAXON e das válvulas SIL 3 da série 8000 ajudarão a garantir uma operação segura e confiável de seu processo.

Conjuntos do atuador de substituição estão disponíveis em 120 V CA, 50/60 Hz, 240 V CA, 50/60 Hz, e 24 V CC (com opção de potência baixa), classificados para NEMA 4, NEMA 4X e IP 65.

Opção disponível para utilizar solenoides fornecidos pelo cliente e montados externamente. Quando usado em locais perigosos, o componente deve ser classificado para a Classe e a Divisão da área perigosa.

Kit opcional de controle de velocidade disponível para ajuste da velocidade de abertura.

Opção de reinicialização manual disponível (um elemento de comando montado na válvula deve ser reinicializado fisicamente para acionar a válvula, porém irá trabalhar normalmente até a ativação).



Estilos do invólucro

Válvulas de parada normalmente fechadas usam ar comprimido para abrir rapidamente. A remoção do sinal elétrico permite a liberação do controle pneumático através da válvula solenoide de exaustão rápida, permitindo que a mola de fechamento potente da válvula da série 8000 feche a válvula em menos de um segundo.

Séries 8011, 8012 e 8013

necessitam ar comprimido de 2,75 a 6,89 bar

Séries 8111, 8112 e 8113

necessitam ar comprimido de 4,48 a 6,89 bar

Válvulas de escape normalmente abertas

usam ar comprimido para fechar rapidamente. A remoção do sinal elétrico permite a liberação do controle pneumático através da válvula solenoide de exaustão rápida, permitindo que a válvula da série 8000 abra em menos de um segundo.

Séries 8021, 8022 e 8023

necessitam ar comprimido de 3,10 a 6,89 bar

Séries 8121, 8122 e 8123

necessitam ar comprimido de 4,82 a 6,89 bar



Seleções de material do invólucro da válvula e do acabamento

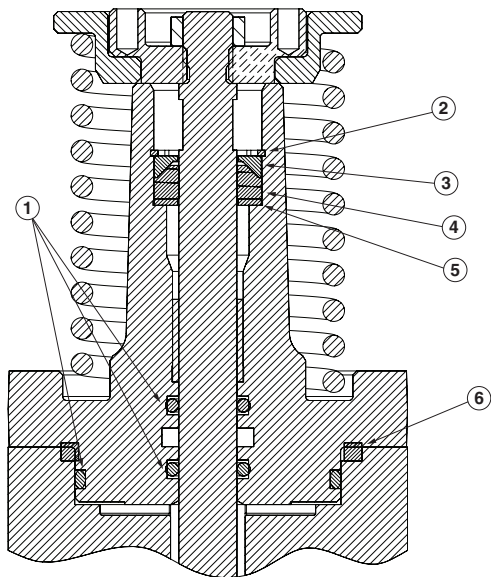
Os conjuntos de invólucro de ferro fundido, aço carbono e aço inoxidável contêm assentos metal-metal que satisfazem o padrão de válvula de controle 70-2 do FCI para Classe VI de vazamento do assento. Diversas opções de acabamento estão disponíveis dependendo do combustível usado em sua aplicação. Opções industriais de acabamento estão disponíveis com partes em contato com fluido em ferro fundido, aço inoxidável e PEEK para combustíveis corrosivos que possam conter H₂S e/ou CO₂ ou outros gases agressivos, bem como opções que satisfazem os requisitos da NACE MRO175. Entre em contato com a MAXON com os detalhes específicos de sua aplicação.

Os invólucros da válvula estão disponíveis nas opções de conexão por rosca, flange e soquete soldado. Os invólucros estão disponíveis no momento nos tamanhos de DN 20 (0,75") a DN 200 (8"). Os invólucros da válvula MAXON foram projetados de acordo com os vários padrões da ASME/ANSI para válvulas e tubulações. Embora nenhuma especificação ASME/ANSI abranja toda a nossa linha de válvulas, as conexões da tubulação das válvulas estão em conformidade com os padrões (ou o padrão) aplicáveis listados a seguir.

• Conexões por roscas NPT (conexões terminais, conexões de teste)	ASME/ANSI B.1.20.2
• Terminais com flange da válvula de ferro fundido (conexões terminais Classe 125)	ASME/ANSI B.16.1
• Conexões por rosca da válvula de ferro fundido (conexões terminais)	ASME/ANSI B.16.4
• Terminais com flange da válvula de aço e aço inoxidável (terminais Classe 150)	ASME/ANSI B.16.5
• Dimensões face a face e extremidade a extremidade	ASME/ANSI B.16.10
• Face por flange	MSS SP-6
• Espessura da parede do invólucro da válvula	ASME/ANSI B16.34

Válvulas de segurança contra incêndio

As válvulas de segurança contra incêndio são oferecidas com materiais para o invólucro e o capô de aço carbono e aço inoxidável. As opções de acabamento de segurança contra incêndio se caracterizam por um assento, disco e seguidor de aço inoxidável, preservando a alta qualidade dos assentos metal-metal da MAXON e fornecendo parada automática sem vazamento de acordo com os requisitos de vazamento no assento FCI 70-2 Classe VI. Uma opção de acabamento de segurança contra incêndio também está disponível para as aplicações que necessitam cumprir o NACE MR0175. Todos os acabamentos de segurança contra incêndios incluem vedação de grafite, fornecendo uma vedação redundante da haste para prevenir vazamento caso ocorra incêndio. A vedação de grafite usada nos acabamentos de segurança contra incêndio é livre de manutenção e não necessita de ajustes, permitindo que as válvulas MAXON tenham uma inerente longa vida e confiabilidade. O projeto de segurança contra incêndio MAXON está validado pelos requisitos API 6FA.



1)	Anéis O'ring
2)	Anel retentor
3)	Arruela de vedação
4)	Anel da haste Grafoil®
5)	Arruela chata
6)	Anel do invólucro para o capô Grafoil®




















Requisitos do ciclo da válvula








Isto é baseado nos padrões em que a válvulas MAXON foram aprovadas e no número mínimo correspondente de ciclos a serem completados sem falhas conforme indicado na tabela.

	CSA (CSA 6.5)	FM (FM 7400)	Europeia (EN 161)
Automática - normalmente fechada Séries 8011, 8111, 8012, 8112, 8013, 8113	100.000	20.000	<= 1" 200.000 <= 3" 100.000 <= 8" 50.000
Válvulas de escape Séries 8021, 8121, 8022, 8122, 8023, 8123	Nenhum requisito especial	Nenhum requisito especial	Nenhum requisito especial

APROVAÇÕES E CERTIFICAÇÕES DE AGÊNCIAS

(variarão com as opções específicas selecionadas)

	Válvulas de uso geral Séries 8111, 8121, 8011, 8021		Válvulas não incendiárias e não centelhantes Séries 8112, 8122, 8012, 8022		Válvulas intrinsecamente seguras Séries 8113, 8123, 8013, 8023	
	Padrões	Marcas	Padrões	Marcas	Padrões	Marcas
Aprovações FM	FM 7400		FM 3611 FM 3600 FM 3810 NEMA 250 IEC 60529	Classe I, Div. 2, Grupos ABCD, T4 (T5 c/ bobina IS) Classe II, Div. 2, Grupos FG, T4 (T5 c/ bobina IS) Classe III, Div. 2, T4 (T5 c/ bobina IS) 	FM 3610 FM 3600 FM 3810 NEMA 250 IEC 60529	Classe I, Div. 1, Grupos ABCD, T5 Classe II, Div. 1, Grupos EFG, T5 Classe III, Div. 1, T5 
Aprovações CSA/ SIRA e certificação IECEx	Não se aplica	Nenhuma	IEC 60079-0 IEC 60079-15 IEC 60079-31	IECEX SIR 19.0017X Ex nA nC IIC T4 Gc (T5 c/ bobina IS) -40°C ≤ Ta ≤ 60°C (no máx. 50°C c/ bobina IS) Ex tc IIIC T135°C Dc IP65	IEC 60079-0 IEC 60079-11	IECEX SIR 19.0017X Ex ia IIC T5 Gb Ex tc IIIC T135°C Dc -50°C ≤ Ta ≤ 50°C
CSA International	CSA 6.5	 (8011, 8111)  (8021, 8121)	Padrão CSA C22.2: Nº 0-M91 Nº 25-1966 Nº 94-M91 Nº 213-M1987 CAN/CSA-E60079-0 CAN/CSA-E60079-15 IEC 60529	Classe I, Div. 2, Grupos ABCD, T4 Classe II, Div. 2, Grupos FG, T4 Classe III, Div. 2, T4 Ex nA IIC T4 Ta = 60°C (c/ solenoide padrão) nA IIC T5 Ta = 50°C (c/ solenoide IS) (aprovação para zona 2)  03.1433937 (8022, 8122)  03.1433937 (8012, 8112)	Padrão CSA C22.2: Nº 0-M91 Nº 25-1966 Nº 94-M91 Nº 157-M1992 CAN/CSA-E60079-0 CAN/CSA-E60079-11 IEC 60529	Classe I, Div. 1, Grupos ABCD, T5 Classe II, Div. 1, Grupos EFG, T5 Classe III, Div. 1, T5 Ex ia IIC T5, -50°C ≤ Ta ≤ 50°C (aprovação para zona 0)  Ex ia 03.1433937 X (8023, 8123)  Ex ia 03.1433937 X (8013, 8113)
Cumprimento das diretivas GAR, LVD do Reino Unido¹	BS EN 161 BS EN 13774 TP 6.16		BS EN 161 BS EN 13774 TP 6.16		BS EN 161 BS EN 13774	
Cumprimento das diretivas europeias GAR, LVD¹	BS EN 161 BS EN 13774 TP 6.16		BS EN 161 BS EN 13774 TP 6.16		EN 161 EN 13774	
Aprovações do Reino Unido (locais perigosos)²	Não se aplica	Nenhuma	Não se aplica	Nenhuma	BS EN 60079-0 BS EN 60079-11 BS EN 60529+A1 BS EN 13463-1 BS EN 13463-5	CSAE 21UKEX4438X II 2GD Ex ia IIC T5 Gb Ex ia IIIC T100°C Db Ta = -50°C a +50°C IP65  1725
Aprovações europeias (locais perigosos)²	Não se aplica	Nenhuma	Não se aplica	Nenhuma	EN 60079-0 EN 60079-11 EN 60529+A1 EN 13463-1 EN 13463-5	Sira 19ATEX2040X II 2GD Ex ia IIC T5 Gb Ex ia IIIC T100°C Db Ta = -50°C a +50°C IP65   2809
Cumprimento da diretiva PED do Reino Unido¹						
Cumprimento da diretiva europeia PED¹						
Aprovações IEC	IEC 61010-1 IEC 61508	Nenhuma	IEC 61010-1 IEC 61508	Nenhuma	IEC 61010-1 IEC 61508	Nenhuma
NCC/Inmetro	Não se aplica	Nenhuma	ABNT NBR: IEC 60079-0 IEC 60079-15 IEC 60079-31	Ex nA nC IIC T4 Gc (T5 c/ solenoide IS) Ex tc IIIC T135°C Dc IP65 -40°C ≤ Ta ≤ +60°C (+50°C c/ solenoide IS)  Ex nA nC IIC T4 Gc -50°C ≤ Ta ≤ +60°C Ex tc IIIC T135°C Dc IP65  Ex nA nC IIC T5 Gc -50°C ≤ Ta ≤ +50°C Ex tc IIIC T135°C Dc IP65	ABNT NBR: IEC 60079-0 IEC 60079-11 IEC 60079-31	 Ex ia IIC T5 Gb -50°C ≤ Ta ≤ +50°C Ex tc IIIC T135°C Dc IP65

	Válvulas de uso geral Séries 8111, 8121, 8011, 8021		Válvulas não incendiárias e não centelhantes Séries 8112, 8122, 8012, 8022		Válvulas intrinsecamente seguras Séries 8113, 8123, 8013, 8023	
	Padrões	Marcas	Padrões	Marcas	Padrões	Marcas
KTL	Não se aplica	Nenhuma	Anúncio nº 2010-36 do Ministério do Trabalho e Emprego	Ex nA nC IIC T4 (-50°C ≤ Ta ≤ +60°C)  16-KA4B0-0566	Anúncio nº 2010-36 do Ministério do Trabalho e Emprego	Ex ia IIC T5 (-50°C ≤ Ta ≤ +50°C)  16-KA4B0-0565
Certificações AGA	AS 4629	Nenhuma	AS 4629	Nenhuma	AS 4629	Nenhuma
Certificações EAC	RU C-BE. AV30.B.00711		Não se aplica	Nenhuma	TP TC 012/2011 ГОСТ 31610.0-2014 (IEC 60079-0) ГОСТ 31610.11-2014 (IEC 60079-11) ГОСТ Р МЭК (IEC 60079-31)	  RU C-US.AЖ58.B.01684/21
Aprovações chinesas	Nenhuma	Nenhuma	GB 3836.1 GB 3836.8 GB 12476.1 GB 12476.5	 Ex nA nC IIC T4 Gc (T5 c/ solenoide IS) -50°C < Ta < +60°C (+50°C c/ solenoide IS) Ex tD A22 IP65 T135°C	GB 3836.1 GB 3836.4 GB 12476.1 GB 12476.5	 Ex ia IIC T5 Gb -50°C < Ta < +50°C Ex tD A22 IP65 T135°C

¹ Produto certificado para satisfazer a seguinte: Regulamento de aparelhos a gás – GAR (UE) 2016/426; Diretiva de Baixa Tensão – LVD (2014/35/UE) e Diretiva de Equipamentos sob Pressão – PED (2014/68/UE) até 4*

² Produto certificado para satisfazer o seguinte: Diretiva ATEX 2014/34/UE, Classe A, Grupo 2 conforme EN 161

DESCRIÇÃO DO NÚMERO DO MODELO DA VÁLVULA

Cada válvula da série 8000 da MAXON pode ser identificada com precisão pelo número do modelo indicado na placa de identificação da válvula. O exemplo abaixo mostra um típico número do modelo da válvula da série 8000, juntamente com as escolhas disponíveis para cada item representado no número do modelo. As primeiras cinco escolhas determinam o número do item configurado da válvula. As opções do invólucro e do atuador da válvula são identificadas pelos próximos nove caracteres no número do modelo. Opções e acessórios são listados na próxima página.

Número do item configurado					Invólucro da válvula					Atuador					
Tamanho da válvula	Capacidade de vazão	Pressão nominal	Posição normal	Classificação da área	Conexão do invólucro	Vedações do invólucro	Material do invólucro	Kit de acabamento interno	Tensão primária	Opção de chave	Classificação de proteção do invólucro	Idioma das instruções	Indicação visual		
300	C	81	1	1	-	A	A	1	1	-	B	1	A	1	1

Tamanho da válvula

075 – DN 20 (3/4")
 100 – DN 25 (1")
 125 – DN 32 (1-1/4")
 150 – DN 40 (1-1/2")
 200 – DN 50 (2")
 250 – DN 65 (2-1/2")
 300 – DN 80 (3")
 400 – DN 100 (4")
 600 – DN 150 (6")
 800 – DN 200 (8")

Capacidade de vazão

S – Padrão
 C – Invólucro CP

Pressão nominal de operação

80 – Pressão pneumática padrão
 81 – Pressão pneumática alta

Posição normal

1 – Válvula de parada normalmente fechada
 2 – Válvula de escape normalmente aberta

Classificação da área

1 – Uso geral
 2 – Não incendiária, Classe I, II e III, Divisão 2
 3 – Intrinsecamente segura, Classe I, II e III, Divisão 1 (e Zona ATEX 1/21 quando pedido com o solenoide ATEX IS)¹
 4 – Somente invólucro da válvula

Conexão do invólucro

A – NPT
 B – Flange ANSI (ISO 7005 PN 20)
 C – Rosca conforme ISO 7-1
 D – Flange DIN PN 16
 E – Bico soldado de soquete
 F – Bico soldado de soquete c/ flange Classe 150 (ISO 7005 PN 20)
 G – Bico soldado de soquete c/ flange Classe 300 (ISO 7005 PN 50)
 H – EN 1092-1 PN 16 (ISO 7005-1 PN 16)
 J – Flange Classe 300 ANSI (ISO 7005 PN 50)
 U – Somente atuador

Vedações do invólucro

A – Buna-N
 B – Viton
 C – Propileno de etileno²
 F – Omniflex⁵
 X – Especial
 U – Somente atuador

Material do invólucro

1 – Ferro fundido
 2 – Aço carbono
 5 – Aço inoxidável
 6 – Aço carbono de baixa temperatura
 X – Especial
 U – Somente atuador

Kit de acabamento interno

1 – Kit de acabamento 1
 2 – Kit de acabamento 2
 3 – Kit de acabamento 3 (NACE)
 4 – Kit de acabamento 2 + Oxy Clean²
 5 – Kit de acabamento 3 + Oxy Clean²
 6 – Kit de acabamento 2 + seguro contra incêndio
 7 – Kit de acabamento 3 + seguro contra incêndio
 X – Especial²
 U – Somente atuador

Tensão primária⁴

A – 120 V CA, 50 Hz
 B – 120 V CA, 60 Hz
 D – 240 V CA, 50 Hz
 E – 240 V CA, 60 Hz
 G – 24 V CC
 H – 24 V CC IS¹
 J – 24 V CC IS-ATEX¹
 X – Especial
 Z – Nenhum (fornecido pelo cliente, montagem externa)³

Opção de chave⁴

0 – Nenhuma
 1 – VOS1/VCS1 – V7
 2 – VOS2/VCS2 – V7
 3 – VOS1/VCS1 – IP 67
 4 – VOS2/VCS2 – IP 67
 X – Especial

Classificação de proteção do invólucro⁴

A – NEMA 4, IP 65
 B – NEMA 4X, IP 65
 X – Especial

Idioma das instruções⁴

0 – Inglês
 1 – Francês
 3 – Alemão
 4 – Português
 5 – Espanhol

Indicação visual

1 – Vermelho = fechada/verde = aberta
 2 – Verde = fechada/vermelho = aberta
 3 – Preto = fechada/amarelo = aberta

¹ Limite máximo da temperatura ambiente de 50°C

² Limite mínimo da temperatura ambiente de -18°C

³ Aprovações FM não aplicáveis

⁴ Não uma seleção apenas no corpo

⁵ Selos Omniflex obrigatórios com opção de temperatura de combustível de -50°C

Opções e acessórios

Certificações ¹							Inspeções			
Certificação do material necessária	Especificação de inspeção de fundição	Inspeção de fundição (NDE) 1	Inspeção de fundição (NDE) 2	Especificação de inspeção de soldagem	Inspeção de soldagem (NDE) 1	Inspeção de soldagem (NDE) 2	FAT (Teste de aceitação de fábrica) de material de pre-build	Verificação final de FAT (Teste de aceitação de fábrica)	Solenóide redundante	Controle de velocidade
N	1	1	1	1	1	0	N	N	1	2

Certificação do material necessária

N – Não

S – Sim

Especificação de inspeção de**fundição**

0 – Nenhuma

1 – Fundição conforme ASME B31.1

2 – Fundição conforme ASME B31.3

3 – Fundição conforme ASME B16.34

4 – MSS-SP55

Inspeção de fundição (NDE) 1¹

0 – Nenhuma

1 – Inspeção por líquido penetrante (PT)

2 – Inspeção de partículas magnéticas

(MT)

4 – Identificação positiva de material

(PMI)

Inspeção de fundição (NDE) 2¹

0 – Nenhuma

1 – Inspeção por líquido penetrante (PT)

2 – Inspeção de partículas magnéticas

(MT)

4 – Identificação positiva de material

(PMI)

Especificação de inspeção de soldagem

0 – Nenhuma

1 – Soldagem conforme ASME B31.1

2 – Soldagem conforme ASME B31.3

Inspeção de soldagem (NDE) 1¹

0 – Nenhuma

1 – Inspeção por líquido penetrante (PT)

2 – Inspeção de partículas magnéticas

(MT)

Inspeção de soldagem (NDE) 2¹

0 – Nenhuma

1 – Inspeção por líquido penetrante (PT)

2 – Inspeção de partículas magnéticas

(MT)

FAT (Teste de aceitação de fábrica) de material de pre-build

N – Não

X – Especial

Verificação final de FAT (Teste de aceitação de fábrica)

N – Não

X – Especial

Solenóide redundante³

0 – Nenhum

1 – Solenóide redundante externo

2 – Solenóide redundante externo com reinicialização manual

Controle de velocidade³

0 – Nenhum

1 – Válvula de controle de velocidade, aço

2 – Válvula de controle de velocidade, aço inoxidável

¹ Certificações de material fornecidas para invólucro de válvula, capô, bicos de tubulação (quando aplicável) e flanges (quando aplicável). Certificações de material para outros componentes estão disponíveis mediante solicitação.

² Certificações e aprovações de agências aplicam-se somente à válvula e não se aplicam a acessórios externos opcionais, como solenóides redundantes.

³ Não uma seleção apenas no corpo

OPÇÕES E ESPECIFICAÇÕES DE CONJUNTO DO INVÓLUCRO DA VÁLVULA

Válvulas de parada da série 8000 normalmente fechadas								
Tamanho nominal da tubulação	Capacidade de vazão	Classe de pressão do atuador	Conexões de invólucro disponíveis	Material do invólucro	Opções do kit de acabamento	Classificação Kv	Vazão @ MOPD (em m³/h)	Classificação MOPD (bar)
DN 20 (0,75")	Padrão	Pressão alta	A, C	1, ferro fundido	1, 2, 3, 4, 5	16	6000	13
			A, C, E, F, G	2, 6, aço carbono 5, aço inoxidável	2, 3, 4, 5, 6, 7		7500	17
DN 25 (1")	Padrão	Pressão alta	A, C	1, ferro fundido	1, 2, 3, 4, 5	17	6300	13
			A, C, E, F, G	2, 6, aço carbono 5, aço inoxidável	2, 3, 4, 5, 6, 7		7900	17
DN 32 (1,25")	Padrão	Pressão alta	A, C	1, ferro fundido	1, 2, 3, 4, 5	39	14200	13
DN 40 (1,5")	Padrão	Pressão alta	A, C	1, ferro fundido	1, 2, 3, 4, 5	46	16700	13
			A, C, E, F, G	2, 6, aço carbono 5, aço inoxidável	2, 3, 4, 5, 6, 7		21000	17
DN 50 (2")	Padrão	Pressão alta	A, B, C, D, H	1, ferro fundido	1, 2, 3, 4, 5	74	27100	13
			A, C, E, F, G	2, 6, aço carbono 5, aço inoxidável	2, 3, 4, 5, 6, 7		34000	17
DN 65 (2,5")	Padrão	Pressão alta	A, B, C, D	1, ferro fundido	1	110	30600	10
			A, B, C, D	1, ferro fundido	1, 2, 3, 4, 5		263	28100
	CP	Padrão	B, D, H, G	2, 6, aço carbono 5, aço inoxidável	2, 3, 4, 5	263		84500
			B, D, H, G	1, ferro fundido	1, 2, 3, 4, 5		263	84500
CP	Pressão alta	A, B, C, D, H	1, ferro fundido	1, 2, 3, 4, 5	263	84500		12
		B, D, H, G	2, 6, aço carbono 5, aço inoxidável	2, 3, 4, 5, 6, 7		263	84500	12
DN 80 (2")	Padrão	Pressão alta	A, C	1, ferro fundido	1		150	41700
			A, B, C, D, H	1, ferro fundido	1, 2, 3, 4, 5	366		32700
	CP	Padrão	B, D, H, G	2, 6, aço carbono 5, aço inoxidável	2, 3, 4, 5		366	92600
			A, B, C, D, H	1, ferro fundido	1, 2, 3, 4, 5	366		92600
B, D, H, G	2, 6, aço carbono 5, aço inoxidável	2, 3, 4, 5, 6, 7	366	92600	9,3			
DN 100 (4")	CP	Padrão		B, D, H, G	1, ferro fundido	1, 2, 3, 4, 5	424	37900
			2, 6, aço carbono 5, aço inoxidável		2, 3, 4, 5	424		107000
	CP	Pressão alta	B, D, H, G	1, ferro fundido	1, 2, 3, 4, 5		424	107000
				2, 6, aço carbono 5, aço inoxidável	2, 3, 4, 5, 6, 7	424		107000
DN 150 (6")	Padrão	Padrão	B, D, H	1, ferro fundido	1, 2, 3, 4, 5		1014	127000
				2, 6, aço carbono 5, aço inoxidável	2, 3, 4, 5, 6, 7	1014		196000
	Pressão alta	Padrão	B, D, H	1, ferro fundido	1, 2, 3, 4, 5		1014	196000
				2, 6, aço carbono 5, aço inoxidável	2, 3, 4, 5, 6, 7	1014		196000
DN 200 (8")	Padrão	Padrão	B, D, H, J	2, 6, aço carbono	2, 3, 4, 5, 6, 7		1142	142000
				5, aço inoxidável	2, 3, 4, 5, 6, 7	1142		221000
	Pressão alta	Padrão	B, D, H, J	2, 6, aço carbono	2, 3, 4, 5, 6, 7		1142	221000
				5, aço inoxidável	2, 3, 4, 5, 6, 7	1142		221000

Conexões do invólucro:

A – NPT
B – Flange ANSI (ISO 7005 PN 20)
C – Rosca conforme ISO 7-1
D – Flange DIN PN 16
E – Bico soldado de soquete
F – Bico soldado de soquete c/ flange Classe 150 (ISO 7005 PN 20)
G – Bico soldado de soquete c/ flange Classe 300 (ISO 7005 PN 50)
H – EN 1092-1 PN 16 (ISO 7005-1 PN16)
J – Flange ANSI Classe 300 (ISO 7005 PN 50)

Material do invólucro:

1 – Ferro fundido
 2 – Aço carbono
 5 – Aço inoxidável
 6 – Aço carbono de baixa temperatura

Opções e materiais típicos do kit de acabamento:

1 – Assento de aço inoxidável da série 400, disco de ferro maleável endurecido, anel seguidor PEEK, haste de aço inoxidável 17-4
 2 – Assento de aço inoxidável da série 300, disco de aço inoxidável da série 300, anel seguidor PEEK, haste de aço inoxidável 17-4
 3 – Assento de aço inoxidável da série 300, disco de aço inoxidável da série 300, haste de aço inoxidável da série 300, anel seguidor PEEK (compatível com NACE)
 4 – Oxy Clean, acabamento 2
 5 – Oxy Clean, acabamento 3
 6 – Acabamento 2 seguro contra incêndio + anel seguidor de aço inoxidável e vedações de grafite comprimido redundantes
 7 – Acabamento 3 seguro contra incêndio + anel seguidor de aço inoxidável e vedações de grafite comprimido redundantes

Vedações do invólucro:

Todas as configurações permitem elastômeros Buna-N e Viton como padrão. Omniflex e propileno de etileno estão disponíveis para serviços especiais. Consulte a MAXON para as aplicações adequadas.

Válvulas de escape da série 8000 normalmente abertas								
Tamanho nominal da tubulação	Capacidade de vazão	Classe de pressão do atuador	Conexões de invólucro disponíveis	Material do invólucro	Opções do kit de acabamento	Classificação Kv	Vazão @ MOPD (em m ³ /h)	Classificação MOPD (bar)
DN 20 (0,75")	Padrão	Pressão alta	A, C	1, ferro fundido	1, 2, 3, 4, 5	16	6000	13
			A, C, E, F, G	2, 6, aço carbono 5, aço inoxidável	2, 3, 4, 5, 6, 7		7500	17
DN 25 (1")	Padrão	Pressão alta	A, C	1, ferro fundido	1, 2, 3, 4, 5	17	6300	13
			A, C, E, F, G	2, 6, aço carbono 5, aço inoxidável	2, 3, 4, 5, 6, 7		7900	17
DN 40 (1,5")	Padrão	Pressão alta	A, C	1, ferro fundido	1, 2, 3, 4, 5	46	16700	13
			A, C, E, F, G	2, 6, aço carbono 5, aço inoxidável	2, 3, 4, 5, 6, 7		21000	17
DN 50 (2")	Padrão	Pressão alta	A, B, C, D, H	1, ferro fundido	1, 2, 3, 4, 5	74	27100	13
			A, C, E, F, G	2, 6, aço carbono 5, aço inoxidável	2, 3, 4, 5, 6, 7		34000	17
DN 65 (2,5")	CP	Padrão	A, B, C, D	1, ferro fundido	1, 2, 3, 4, 5	263	28100	3,4
			B, D, H	2, 6, aço carbono 5, aço inoxidável	2, 3, 4, 5			
		Pressão alta	A, B, C, D, H	1, ferro fundido	1, 2, 3, 4, 5		84500	12
			B, D, H	2, 6, aço carbono 5, aço inoxidável	2, 3, 4, 5, 6, 7			
DN 80 (3")	CP	Padrão	A, B, C, D, H	1, ferro fundido	1, 2, 3, 4, 5	366	32700	2,8
			B, D, H	2, 6, aço carbono 5, aço inoxidável	2, 3, 4, 5			
		Pressão alta	A, B, C, D, H	1, ferro fundido	1, 2, 3, 4, 5		92600	9,3
			B, D, H	2, 6, aço carbono 5, aço inoxidável	2, 3, 4, 5, 6, 7			
DN 100 (4")	CP	Padrão	B, D, H	1, ferro fundido	1, 2, 3, 4, 5	424	37900	2,8
				2, 6, aço carbono 5, aço inoxidável	2, 3, 4, 5			
		Pressão alta		1, ferro fundido	1, 2, 3, 4, 5		107000	9,3
				2, 6, aço carbono 5, aço inoxidável	2, 3, 4, 5, 6, 7			

Conexões do invólucro:

- A** – NPT
- B** – Flange ANSI (ISO 7005 PN 20)
- C** – Rosca conforme ISO 7-1
- D** – Flange DIN PN 16
- E** – Bico soldado de soquete
- F** – Bico soldado de soquete c/ flange Classe 150 (ISO 7005 PN 20)
- G** – Bico soldado de soquete c/ flange Classe 300 (ISO 7005 PN 50)
- H** – EN 1092-1 PN 16 (ISO 7005-1 PN 16)

Material do invólucro:

- 1** – Ferro fundido
- 2** – Aço carbono
- 5** – Aço inoxidável
- 6** – Aço carbono de baixa temperatura

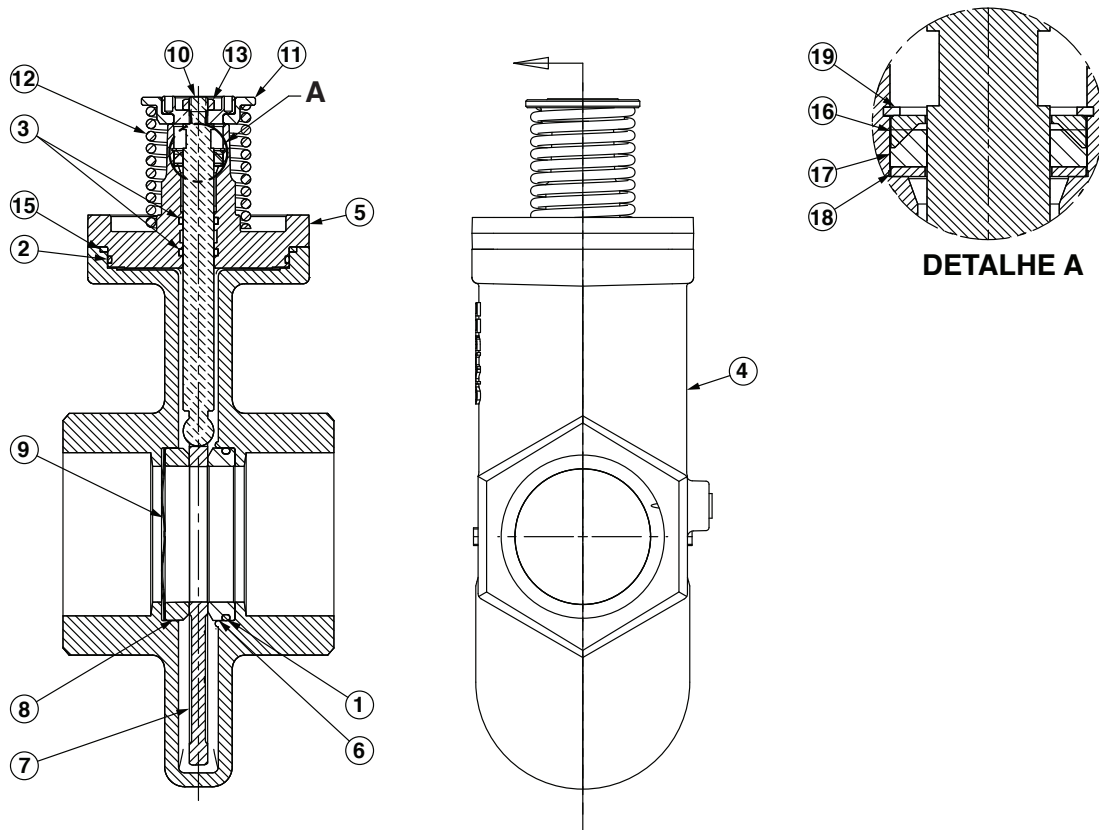
Vedações do invólucro:

Todas as configurações permitem elastômeros Buna-N e Viton como padrão. Omniflex e propileno de etileno estão disponíveis para serviços especiais. Consulte a MAXON para as aplicações adequadas.

Opções e materiais típicos do kit de acabamento:

- 1** – Assento de aço inoxidável da série 400, disco de ferro maleável endurecido, anel seguidor PEEK, haste de aço inoxidável 17-4
- 2** – Assento de aço inoxidável da série 300, disco de aço inoxidável da série 300, anel seguidor PEEK, haste de aço inoxidável 17-4
- 3** – Assento de aço inoxidável da série 300, disco de aço inoxidável da série 30, haste de aço inoxidável da série 300, anel seguidor PEEK (compatível com NACE)
- 4** – Oxy Clean, acabamento 2
- 5** – Oxy Clean, acabamento 3
- 6** – Acabamento 2 seguro contra incêndio + anel seguidor de aço inoxidável e vedações de grafite comprimido redundantes
- 7** – Acabamento 3 seguro contra incêndio + anel seguidor de aço inoxidável e vedações de grafite comprimido redundantes

ESPECIFICAÇÕES DE CONJUNTO DO INVÓLUCRO DA VÁLVULA



Material de vedação do invólucro		
Item nº	Descrição	Material
1	Anel O'ring do assento	As opções padrão de materiais são Buna-N e Viton. Omniflex e propileno de etileno estão disponíveis para serviços especiais. Consulte a MAXON para a seleção do material adequado.
2	Anel O'ring do invólucro	
3	Anel O'ring da haste	

Materiais do invólucro e capô					
Item nº	Descrição	Código do material			
		1	2	5	6
4	Invólucro	Ferro fundido ASTM A126, Classe B	Aço fundido ASTM A216 Gr. WCB	Aço inoxidável ASTM A351 Gr. CF8M	Aço carbono de baixa temp ASTM A352 Gr. LCB
5	Capô				

Materiais do kit de acabamento						
Item nº	Descrição	Kit de acabamento interno				
		1	2 & 4	3 & 5	6	7
6	Assento	Aço inoxidável da série 440C endurecido	Aço inoxidável 316 (ASTMA276-67)			
7	Disco	Ferro maleável ASTM A536 (80-55-06)	Aço inoxidável 316 (ASTMA240/A240M-97a)			
8	Anel seguidor	PEEK reforçado com 30% de fibra carbono/grafite/PTFE			Aço inoxidável 316 (ASTMA276-67)	
9	Mola ondulatoria	Aço inoxidável 302				
10	Haste	Aço inoxidável 17-4 PH		Aço inoxidável 316 (ASTMA276-67)	Aço inoxidável 17-4 PH	Aço inoxidável 316 (ASTMA276-67)
11	Retentor da mola	Aço carbono ASTM A108-72 GRADE 1020 (enegrecido)				
12	Mola de compressão	Aço inoxidável 17-7 PH ASTM A313 TYPE 631				
13	Porca de trava	Aço carbono zincado				
14	Pino da mola (quando req.)	Aço carbono				
15	Anel de grafite do invólucro	---	---	---	Grafite flexível	
16	Arruela de vedação	---	---	---	Aço inoxidável 316 (ASTMA276-67)	
17	Anel de grafite da haste	---	---	---	Grafite flexível	
18	Arruela chata	---	---	---	Aço inoxidável 316 (ASTMA276-67)	
19	Anel retentor	---	---	---	Aço carbono zincado	

CONJUNTO DO INVÓLUCRO DA VÁLVULA – COMPATIBILIDADE COM GÁS

Gás	Código do gás	Opções sugeridas de materiais			Classificação MOPD	Aprovações e certificações de agências			
		Vedações e amortecedor	Invólucro e capô ⁷	Opção de acabamento ⁵		FM	CSA ³	CE ⁴	
								GAR ⁶	PED ⁷
Ar (seco)	AIR	A, B, F	1, 2, 5, 6	1, 2, 3, 6, 7	Padrão	X	X		X
Amônia	AMM	A ⁸ , C, F	1, 2, 5, 6	1, 2, 3, 6, 7	Padrão	X			X
Gás de butano	BUT	A, B, F	1, 2, 5, 6	1, 2, 3, 6, 7	Padrão	X	X	X	X
Gás de forno de coque	COKE	B, F	5	Requer análise	Padrão	X			X
Digestor ¹	DIG	Requer análise	5	Requer análise	Padrão	X			X
Gás endotérmico (AGA)	ENDO	A, B, F	1, 2, 5, 6	1, 2, 3, 6, 7	Padrão	X	X		X
Gás exotérmico	EXO	A, B, F	1, 2, 5, 6	1, 2, 3, 6, 7	Padrão	X	X		X
Gás de hidrogênio	HYD	A, B, C, F	1, 2, 5, 6	1, 2, 3, 6, 7	Reduzido ²	X			X
Sintético ¹	MFGD	Requer análise	5	Requer análise	Padrão	X	X		X
Gás natural	NAT	A, B, F	1, 2, 5, 6	1, 2, 3, 6, 7	Padrão	X	X	X	X
Nitrogênio	NIT	A, B, C, F	1, 2, 5, 6	1, 2, 3, 6, 7	Padrão	X	X		X
Oxigênio (alta pressão)	OXYH	B, C, F	2, 5, 6	4, 5	13 bar	X			X
Oxigênio (baixa pressão)	OXYL	B, C, F	1, 2, 5, 6	4, 5	2 bar	X			X
Oxigênio X	OXYX	B, C, F	2, 5, 6	4, 5	Padrão	X			X
Propano	PROP	A, B, F	1, 2, 5, 6	1, 2, 3, 6, 7	Padrão	X	X	X	X
Refinaria ¹	REF	Requer análise	5	Requer análise	Padrão	X			X
Gás natural azedo ¹	SOUR	Requer análise	5	Requer análise	Padrão	X			X
Gás encanado ¹	TOWN	Requer análise	5	Requer análise	Padrão	X	X	X	X
Gás de aterro sanitário ¹	LAND	Requer análise	5	Requer análise	Padrão	X			X

Observações:

¹ Outros kits de acabamento e invólucro podem ser aceitos dependendo da análise de combustível. Para consultas de preço, devem ser usados anéis O'ring Viton ou Omniflex. Entre em contato com a MAXON para obter detalhes.

² Diferencial de pressão máxima de operação (MOPD) da válvula a ser reduzido em 25 % em relação a classificações padrão.

³ Conexões ISO não são reconhecidas por padrões CSA ou UL.

⁴ As válvulas eletropneumáticas da série 8000 atendem aos requisitos essenciais da Diretiva de Baixa Tensão – LVD (2014/35/UE), do Regulamento de Aparelhos a Gás – GAR (UE) 2016/426 e da Diretiva de Equipamentos sob Pressão – PED (2014/68/UE).

⁵ A opção de acabamento 1 só é permitida com a opção de invólucro e capô 1.

⁶ O Regulamento de Aparelhos a Gás abrange apenas o uso de combustíveis comercialmente disponíveis (gás natural, butano, gás encanado e propano).

⁷ Certificação PED limitada a válvulas de 1-1/2" (DN 40) a 4" (DN 100) com opções de invólucro de aço ou aço inoxidável (2, 5, 6). A opção de invólucro 2 tem temperatura ambiente mínima de -29°C.

⁸ Os componentes de Buna usados com amônia tem temperatura máxima do fluido de 21°C.

Vedações do invólucro:

A – Buna-N
B – Viton
C – Propileno de etileno
F – Omniflex

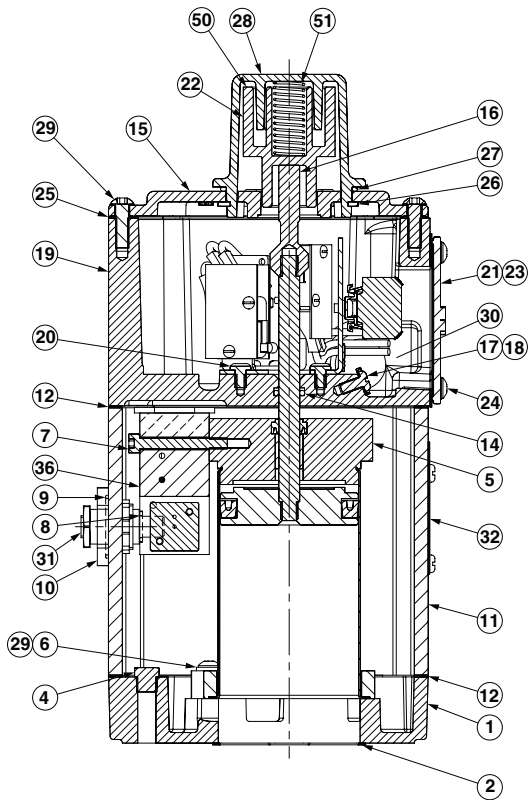
Invólucro e capô:

1 – Ferro fundido
2 – Aço carbono
5 – Aço inoxidável
6 – Aço carbono de baixa temperatura

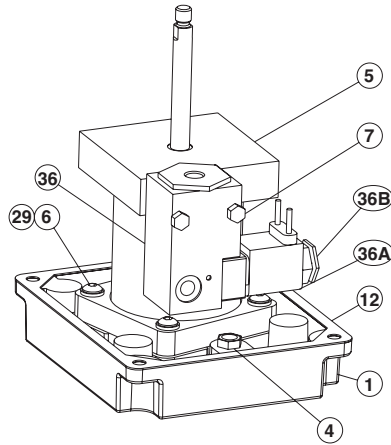
Kit de acabamento:

1 – Kit de acabamento 1
2 – Kit de acabamento 2
3 – Kit de acabamento 3 (NACE)
4 – Kit de acabamento 2, Oxy Clean
5 – Kit de acabamento 3, Oxy Clean
6 – Acabamento 2 seguro contra incêndio
7 – Acabamento 3 seguro contra incêndio

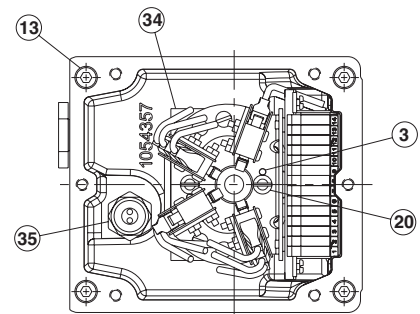
ESPECIFICAÇÕES DE CONJUNTO DO ATUADOR DA VÁLVULA



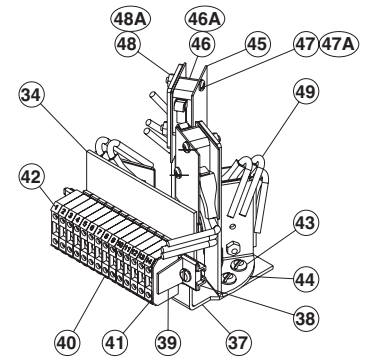
Conjunto típico do atuador



Montagem do conjunto típico do cilindro



Vista sem a placa superior



Conjunto da chave de uso geral

Item nº	Descrição	Item nº	Descrição
1	Placa da base	29	Parafuso de cabeça M6-1,0 x 20
2	Gaxeta do capô	30	Plugue da tubulação de 3/4"
3	Pino de acionamento	31	Plugue da tubulação de entrada de 0,125"
4	Escape do filtro	32	Placa de informações
5	Conjunto do cilindro	33	Parafusos do atuador (não mostrados)
6	Arruela de pressão M6	34	Conjunto da chave
7	Parafuso de cabeça sextavada M5-0,8 x 40	35	Conector sem vazamento
8	Anel O'ring	36	Conjunto do solenoide com exaustor rápido
9	Anel O'ring	36A	Bobina do solenoide
10	Entrada do adaptador do solenoide	36B	Tampa do solenoide
11	Invólucro	37	Suporte terminal e chave
12	Gaxeta do invólucro	38	Trilho DIN
13	Parafuso de cabeça de soquete M6-1,0 x 60	39	Batente de parada
14	Anel O'ring	40	Bloco terminal
15	Placa superior	41	Cobertura da extremidade
16	Indicador da chave	42	Tiras marcadoras
17	Arruela	43	Parafuso de fenda M4-0,7 x 6
18	Parafuso de aterramento M5-0,8 x 10	44	Suporte da chave
19	Compartimento superior	45	Isolador da chave
20	Parafuso de fenda M4-0,7 x 6	46	Chave V7
21	Gaxeta de cobertura do bloco terminal	46A	Chave IP 67
22	Etiqueta de informações	47	Parafuso de fenda nº 4-40 x 0,75
23	Cobertura do bloco terminal	47A	Parafuso de fenda nº 2-56 x 0,437
24	Parafuso de cabeça M5-0,8 x 12	48	Porca sextavada nº 4-40
25	Gaxeta do compartimento superior	48A	Porca sextavada nº 2-56
26	Anel retentor externo	49	Fio
27	Anel O'ring	50	Indicador visual
28	Cobertura do indicador	51	Mola

DADOS ELÉTRICOS

GERAL

As válvulas da série 8000 são operadas pneumicamente e uma válvula solenoide controla o fornecimento de ar. A válvula solenoide está conectada diretamente ao sistema de controle.

Os diagramas de fiação da chave de posição (reproduzidos abaixo) fazem parte de cada conjunto da válvula, apresentando os dados elétricos e a fiação para uma válvula equipada com bloco terminal e um conjunto completo de chaves opcionais.

As boas práticas normalmente estabelecem que as chaves auxiliares nas válvulas devem ser usadas somente para ciclo do sinal; não devem ser usadas para acionar dispositivos adicionais de segurança.

As chaves de posição da válvula são oferecidas em SPDT (polo único/ação dupla). Os kits recomendados incluem uma chave de abertura e uma chave de fechamento (VOS1/VCS1) e chaves adicionais auxiliares designadas como VOS2/VCS2.

A chave de fechamento da válvula **VCS** (Valve Closed Switch) é acionada no final do curso de fechamento.

A chave de abertura da válvula **VOS** (Valve Open Switch) é acionada no final do curso de abertura.

Os valores nominais de amperagem das chaves estão indicados no diagrama de fiação abaixo. NÃO EXCEDA a corrente nominal nem a carga total indicada. Os diagramas mostram a válvula com um conjunto completo de chaves. A fiação interna indicada está presente somente quando as chaves auxiliares adequadas estão especificadas.

Figure 1: Válvula de parada normalmente fechada

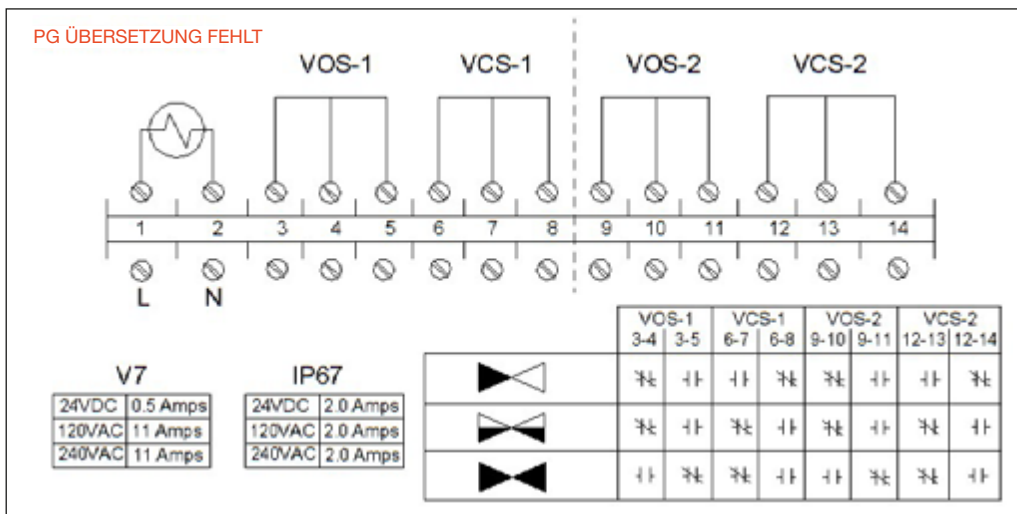
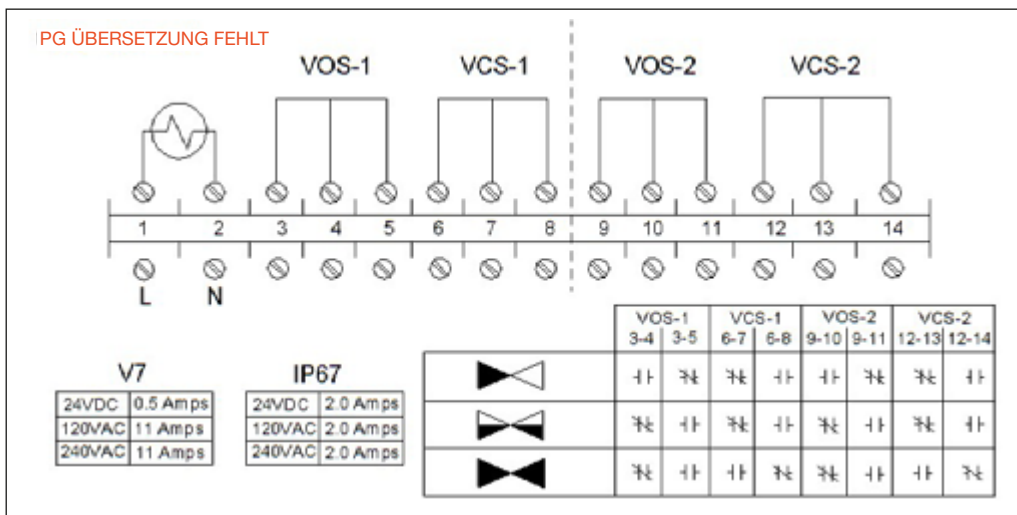


Figure 2: Válvula de escape normalmente aberta



Uso geral – séries 8011, 8111, 8021 e 8121

Potência nominal da válvula solenoide ¹				
Tensão	Corrente (A)		Potência	
	Transiente	Constante	Transiente	Constante
24 V CC	0,20	0,20	4,8 W	4,8 W
120 V CA, 50 Hz	0,09	0,07	11 VA	8,5 VA
120 V CA, 60 Hz	0,08	0,05	9,4 VA	6,9 VA
240 V CA, 50 Hz	0,05	0,04	11 VA	8,5 VA
240 V CA, 60 Hz	0,04	0,03	9,4 VA	6,9 VA

Corrente nominal da chave padrão conforme indicado no diagrama de fiação da chave da válvula	
Tensão	Corrente máxima (A)
24 V CC	0,5
120 V CA, 50/60 Hz	11
240 V CA, 50/60 Hz	11

Válvulas não incendiárias – séries 8012, 8112, 8022 e 8122

Potência nominal da válvula solenoide ¹				
Tensão	Corrente (A)		Potência	
	Transiente	Constante	Transiente	Constante
24 V CC	0,20	0,20	4,8 W	4,8 W
120 V CA, 50 Hz	0,09	0,07	11 VA	8,5 VA
120 V CA, 60 Hz	0,08	0,05	9,4 VA	6,9 VA
240 V CA, 50 Hz	0,05	0,04	11 VA	8,5 VA
240 V CA, 60 Hz	0,04	0,03	9,4 VA	6,9 VA
24 V CC IS	0,09	0,09	2,1 W	2,1 W

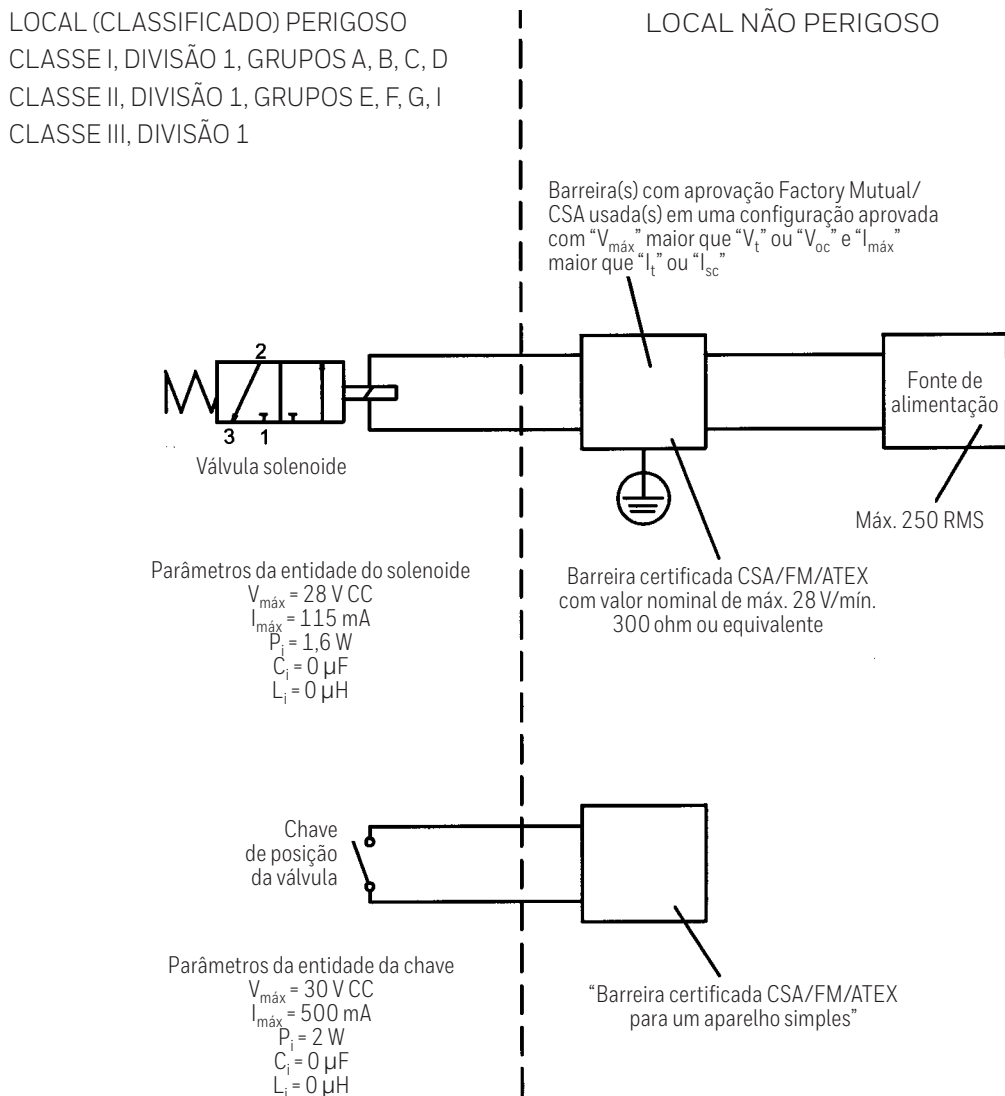
Corrente nominal da chave IP 67 conforme indicado no diagrama de fiação da chave da válvula	
Tensão	Corrente máxima (A)
24 V CC	2,0
120 V CA, 50/60 Hz	2,0
240 V CA, 50/60 Hz	2,0

¹ Não se aplica à opção de tensão Z

VÁLVULAS INTRINSECAMENTE SEGURAS – SÉRIES 8013, 8023, 8113 E 8123

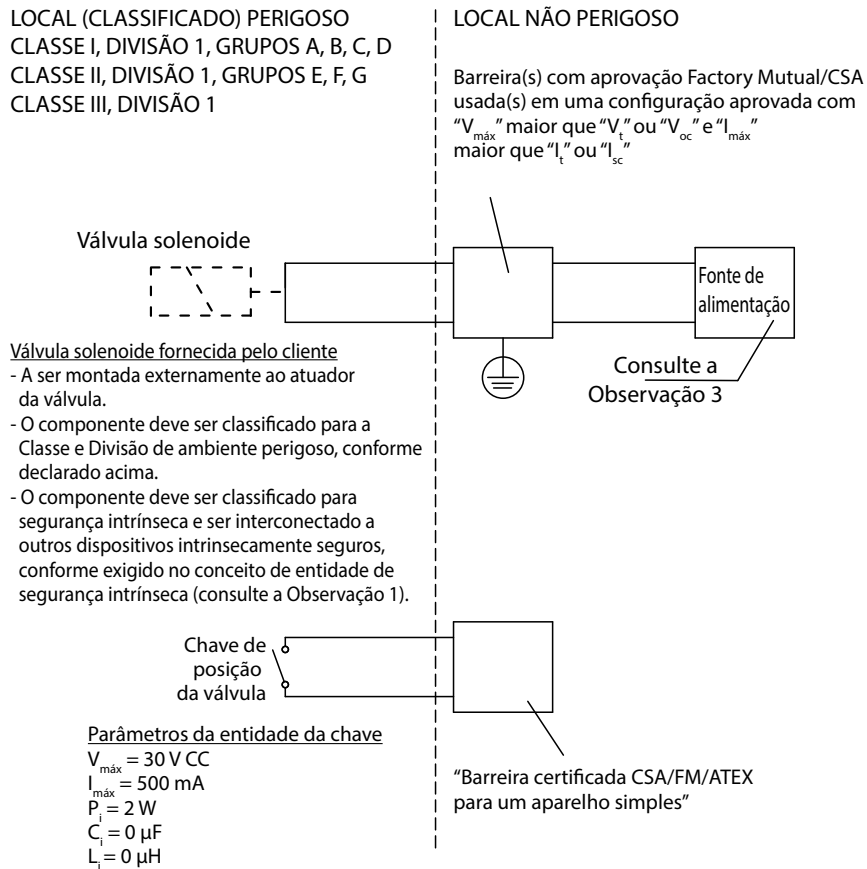
A válvula da série 8000 atinge a certificação de local perigoso Classe I Divisão 1 através do método de proteção intrinsecamente segura (IS – Intrinsically Safe). Abaixo está uma representação da planta de controle. A oferta padrão da MAXON não inclui as barreiras/isoladores que estão descritos abaixo em local não perigoso; entretanto, eles podem ser fornecidos como um acessório adicional. Entre em contato com a MAXON para obter os detalhes.

Os critérios operacionais e de segurança intrínseca para a maioria das aplicações podem ser satisfeitos com um fornecimento de 24 V CC e as barreiras descritas na planta de controle. As instalações específicas com cabos longos, baixos requisitos de potência ou outras complicações podem requerer uma barreira com parâmetros diferentes.

**OBSERVAÇÕES:**

- 1) O conceito de entidade de segurança intrínseca permite a conexão de dois dispositivos intrinsecamente seguros com aprovação FM (certificação CSA quando instalados no Canadá) com parâmetros de entidade não examinados especificamente em combinação como um sistema quando:
 V_{oc} ou U_o ou $V_t \leq V_{m\acute{a}x}$, I_{sc} ou I_o ou $I_t \leq I_{m\acute{a}x}$, C_a ou $C_o \geq C_i + C_{cabo}$, L_a ou $L_o \geq L_i + L_{cabo}$, e somente para FM: $P_o \leq P_i$.
- 2) Vedação do conduto contra poeira deve ser usada quando instalado em ambientes de Classe II e Classe III.
- 3) O equipamento de controle conectado ao aparelho associado não deve usar ou gerar mais do que 250 Vrms ou VCC.
- 4) A instalação nos Estados Unidos deve estar de acordo com o ANSI/ISA RP12.06.01 "Installation of Intrinsically Safe Systems for Hazardous (Classified) Locations" (Instalação de sistemas intrinsecamente seguros para locais (classificados) perigosos) e o National Electrical Code® (ANSI/NFPA 70), Seções 504 e 505.
- 5) A instalação no Canadá deve estar de acordo com o Código Elétrico Canadense, CSA C22.1, Parte 1, Apêndice F.
- 6) A instalação na União Europeia deve estar de acordo com a Diretiva 2014/34UE (ATEX).
- 7) A configuração do aparelho associado deve ser aprovada pela FM (certificação CSA quando instalado no Canadá) sob o Conceito de Entidade (Entity Concept).
- 8) A planta das instalações do fabricante do aparelho associado deve ser seguida para instalar este equipamento.
- 9) Não se pode haver nenhuma revisão na planta sem autorização prévia da FM Approval e CSA International.

PLANTA DE CONTROLE PARA OS SOLENOIDES FORNECIDOS PELO CLIENTE, MONTADOS EXTERNAMENTE



OBSERVAÇÕES:

- 1) O conceito de entidade de segurança intrínseca permite a conexão de dois dispositivos intrinsecamente seguros com aprovação FM (certificação CSA quando instalados no Canadá) com parâmetros de entidade não examinados especificamente em combinação como um sistema quando:
 V_{oc} ou U_o ou $V_t \leq V_{máx}$, I_{sc} ou I_o ou $I_t \leq I_{máx}$, C_a ou $C_o \geq C_i + C_{cabot}$, L_a ou $L_o \geq L_i + L_{cabot}$, e somente para FM: $P_o \leq P_i$.
- 2) Vedação do conduto contra poeira deve ser usada quando instalado em ambientes de Classe II e Classe III.
- 3) O equipamento de controle conectado ao aparelho associado não deve usar ou gerar mais do que a tensão máxima admissível da área de segurança (U_m) para a barreira.
- 4) A instalação nos Estados Unidos deve estar de acordo com o ANSI/ISA RP12.06.01 "Installation of Intrinsically Safe Systems for Hazardous (Classified) Locations" (Instalação de sistemas intrinsecamente seguros para locais (classificados) perigosos) e o National Electrical Code® (ANSI/NFPA 70), Seções 504 e 505.
- 5) A instalação no Canadá deve estar de acordo com o Código Elétrico Canadense, CSA C22.1, Parte 1, Apêndice F.
- 6) A instalação na União Europeia deve estar de acordo com a Diretiva 2014/34UE (ATEX).
- 7) A configuração do aparelho associado deve ser aprovada pela FM (certificação CSA quando instalado no Canadá) sob o Conceito de Entidade (Entity Concept).
- 8) A planta das instalações do fabricante do aparelho associado deve ser seguida para instalar este equipamento.
- 9) Não se pode haver nenhuma revisão na planta sem autorização prévia da FM Approval e CSA International.

Para selecionar uma barreira diferente de segurança, escolha um projeto que limita a tensão, corrente e potência no pior caso de condições de falha para valores menores do que os parâmetros da entidade IS, enquanto ainda satisfaz os requisitos operacionais mínimos no pior caso de condições sem nenhuma falha. Os requisitos operacionais e parâmetros da entidade IS estão listados nas tabelas a seguir.

A barreira especificará uma tensão máxima de pico V_{oc}^1 , uma corrente máxima de curto-circuito I_{sc}^2 e uma potência máxima de saída P_o^3 . Os valores nominais dessa barreira devem ser menores que ou iguais aos parâmetros da entidade IS do dispositivo no campo, ou seja, $V_{oc} \leq V_{máx}$, $I_{sc} \leq I_{máx}$, e $P_o \leq P_i$. A barreira também especificará a capacitância C_a e a indutância L_a máximas permitidas, que devem ser maiores que ou iguais à soma das do dispositivo de carga e da fiação do campo, ou seja, $C_a \geq C_i + C_{cabo}$ e $L_a \geq L_i + L_{cabo}$.

O solenoide requer uma corrente mínima ($I_{mín}$) para operar adequadamente. A tensão nominal de entrada da barreira ($V_{trabalho}$, conforme especificado pela barreira) deve ser adequada para fornecer $I_{mín}$ através da resistência máxima da barreira, a resistência máxima da fiação, a resistência de qualquer fusível e a resistência máxima do solenoide (R_i).



OBSERVAÇÃO: $V_{trabalho}$ será sempre menor que $V_{máx}$ ou V_{oc} . Nunca forneça intencionalmente V_{oc} para a barreira, uma vez que isto pode queimar um fusível interno e estragar a barreira.

- ¹ A tensão máxima possível na entrada ou saída da barreira sob a condição sem carga.
- ² Encontrada quando a entrada da barreira está em V_{oc} e um curto-circuito aparece na saída da barreira.
- ³ Encontrada quando a entrada da barreira está em V_{oc} e uma carga correspondente aparece na saída da barreira. Observe que este valor é a potência transmitida e não inclui a potência dissipada pela própria barreira.

CRITÉRIOS DE SELEÇÃO DA BARREIRA PARA O SOLENOIDE

Parâmetros da entidade IS ⁴	
Tensão máxima de entrada ($V_{máx}$)	28 V ⁵
Corrente máxima de entrada ($I_{máx}$)	115 mA
Potência máxima de entrada (P_i)	1,6 W
Capacitância interna (C_i)	0 μ F
Indutância interna (L_i)	0 μ H
Parâmetros operacionais	
Corrente operacional mínima ($I_{mín}$)	37 mA
Resistência interna do solenoide (R_i)	275 ohm \pm 8 %

CRITÉRIOS DE SELEÇÃO DA BARREIRA PARA A CHAVE

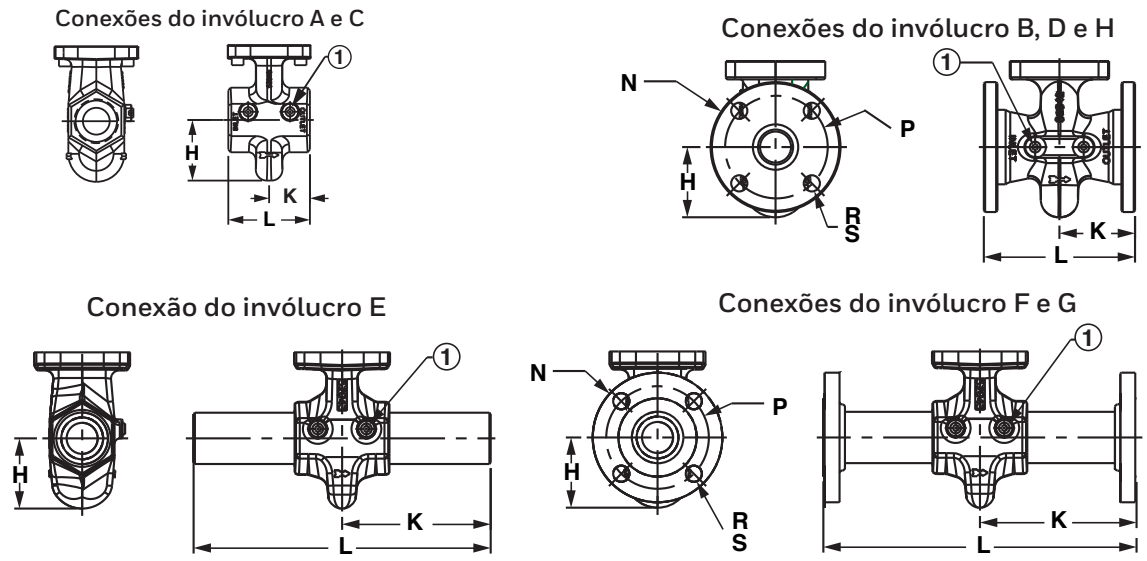
Parâmetros da entidade IS (aparelho simples)	
Tensão máxima de entrada ($V_{máx}$)	30 V ⁶
Corrente máxima de entrada ($I_{máx}$)	500 mA ⁶
Potência máxima de entrada (P_i)	1,3 W ⁷
Capacitância interna (C_i)	0 μ F
Indutância interna (L_i)	0 μ H
Parâmetros operacionais	
Corrente operacional mínima ($I_{mín}$)	Específica para a aplicação
Resistência interna da chave ligada (R_i)	< 1 ohm

- ⁴ Obtidos dos parâmetros da entidade publicados pelo fabricante.
- ⁵ Nunca forneça intencionalmente $V_{máx}$ para a barreira, uma vez que isto pode queimar um fusível interno e estragar a barreira.
- ⁶ Obtida dos valores nominais de segurança da chave.
- ⁷ P_i padrão para um aparelho simples.

DIMENSÕES E PESOS

Invólucros de válvula da série 8100: DN 20 a DN 80 (0,75" a 3")

1) 2 x conexão de teste de 1/4" NPT (DN 8)



Tamanho da válvula	Capacidade de vazão	Conexão do invólucro	Material do invólucro/capô	Dimensões aproximadas (mm)							Peso aproximado (kg)		
				H	K	L	N Ø	P Ø	R Ø	S nº de furos	Conjunto do invólucro	Conjunto do atuador	Peso total
DN 20 (0,75")	S	A, C	Ferro fundido	50	48	96	Não se aplica				3	5,4	9
		A, C	Aço carbono e aço inoxidável		48	96	Não se aplica				4		9
		E			175	351	Não se aplica				5		10
		F			185	368	98	70	15	4	6		12
		G					117	82	19		7		13
DN 25 (1")	S	A, C	Ferro fundido	68	48	96	Não se aplica				3	9	
		A, C	Aço carbono e aço inoxidável		48	96	Não se aplica				4	9	
		E			175	350	Não se aplica				5	10	
		F			185	368	109	78	15	4	6	12	
		G					124	88	19		7	13	
DN 32 (1,25")	S	A, C	Ferro fundido	60	50	Não se aplica				4	9		
DN 40 (1,5")	S	A, C	Ferro fundido	68		172	345	100				5	10
		A, C	Aço carbono e aço inoxidável		Não se aplica				5	10			
		E			Não se aplica				6	11			
		F			182	365	127	99	15	4	9	15	
		G					154	114	22		11	17	
DN 50 (2")	S	A, C	Ferro fundido	83	55	111	Não se aplica				7	12	
		B	Aço carbono e aço inoxidável		88	177	152	121	19	4	11	17	
		D, H					165	124	18		11	17	
		A, C	Aço carbono e aço inoxidável		55	111	Não se aplica				8	13	
		E			88	177	Não se aplica				10	15	
		F			185	368	152	121	19	4	15	20	
		G					165	127	19		8	16	22
DN 65 (2,5")	S	A, C		Ferro fundido	73	63	127	Não se aplica				8	14
		B	Aço carbono e aço inoxidável	78	96	190	178	140	19	4	13	19	
		D					185	145	18		13	19	
DN 80 (3")	S	A, C	Ferro fundido	76	66	132	Não se aplica				9	14	

Capacidade de vazão:

S – Padrão
C – Invólucro CP

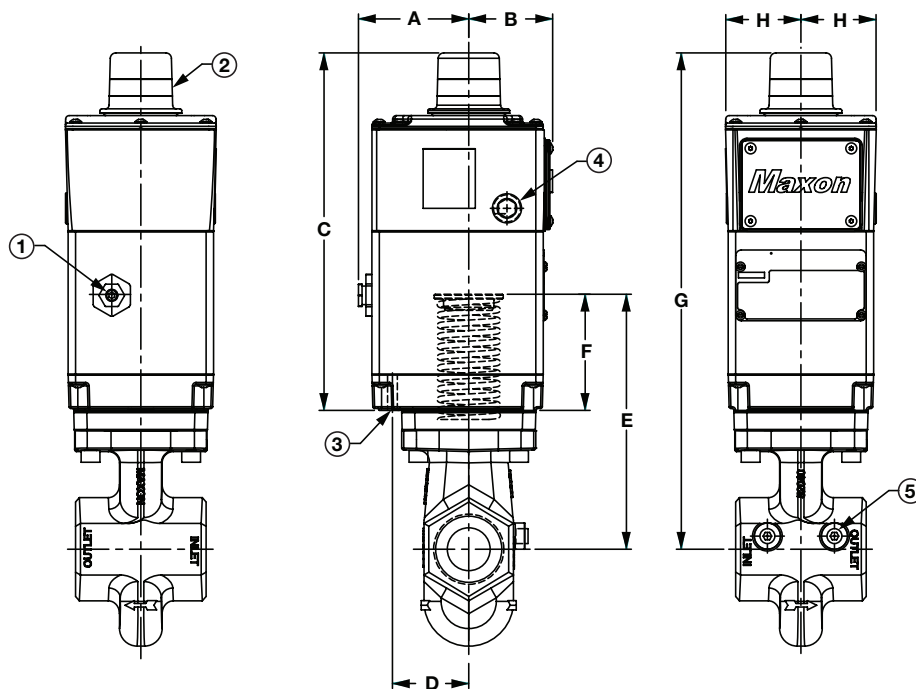
Conexão do invólucro:

A – NPT
B – Flange ANSI (ISO 7005 PN 20)
C – Rosca conforme ISO 7-1
D – Flange DIN PN 16
E – Bico soldado de soquete

F – Bico soldado de soquete c/ flange Classe 150 (ISO 7005 PN 20)
G – Bico soldado de soquete c/ flange Classe 300 (ISO 7005 PN 50)
H – EN 1092-1 PN 16 (ISO 7005-1 PN 16)

Atuador da série 8100: DN 20 a DN 80 (0,75" a 3")

- 1) Conexão da entrada de ar de 1/8" NPT (DN 6)
- 2) Indicação visual da posição da válvula
- 3) Exaustor de ar – não bloquear
- 4) 2 x conexão do conduíte de 3/4" (DN 20)
- 5) 2 x conexão de teste de 1/4" NPT (DN 8)

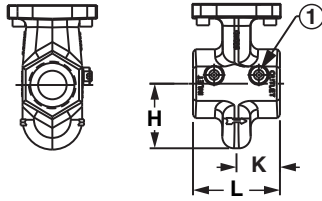


Tamanho da válvula	Dimensões aproximadas (mm)							
	A	B	C	D	E	F	G	H
DN 20 (0,75")	93	72	305	66	177	101	381	63
DN 25 (1")					203		406	
DN 32 (1,25")					228		432	
DN 40 (1,5")								
DN 50 (2")								
DN 65 (2,5")								
DN 80 (3")								

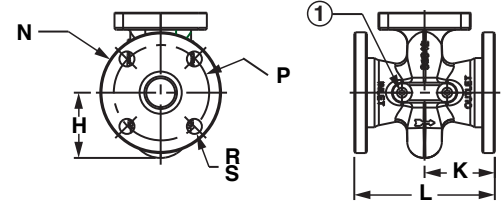
Involúcos de válvula da série 8000: DN 65 CP, DN 80 CP, DN 100 CP (2,5" CP, 3" CP, 4" CP)

1) 2 x conexão de teste de 1/4" NPT (DN 8)

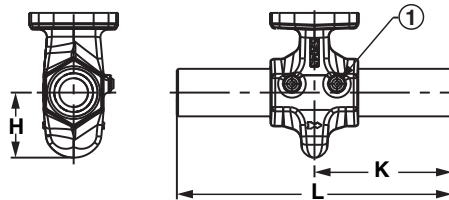
Conexões do invólucro A e C



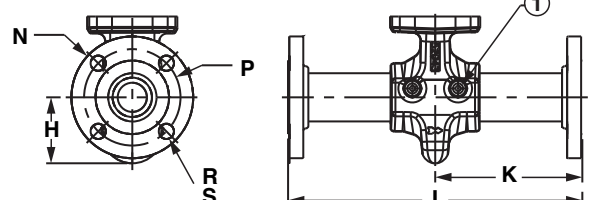
Conexões do invólucro B, D e H



Conexão do invólucro E



Conexões do invólucro F e G



Tamanho da válvula	Capacidade de vazão	Conexão do invólucro	Material do invólucro/capô	Dimensões aproximadas (mm)						Peso aproximado (kg)			
				H	K	L	N Ø	P Ø	R Ø	S nº de furos	Conjunto do invólucro	Conjunto do atuador	Peso total
DN 65 (2,5")	C	A, C	Ferro fundido	109	63	127	Não se aplica			8	5	14	
		B		114	96	190	177	139	19	4		14	19
		D					185	144	19	8		14	19
		H	185				144	19	8	14		19	
		B	Aço carbono e aço inoxidável	177	139	19	4	15	21				
		D		185	144	18	8	15	21				
	H	185		144	18	8	13	19					
C	G	CS & SS	112	155	312	190	150	22	8	18	23		
DN 80 (3")	C	A, C	Ferro fundido	129	71	139	Não se aplica			10	5	16	
		B		132	101	203	190	152	19	4		20	26
		D, H	200				160	19	8	20		26	
		B	Aço carbono e aço inoxidável				190	152	19	4		21	27
		D, H		200	160	18	8	21	27				
	C	G	CS & SS	132	168	338	211	168	22	8		25	30
DN 100 (4")	C	B	Ferro fundido	139	114	228	228	190	19	8	29	34	
		D, H					220	180	19		29	34	
		B	Aço carbono e aço inoxidável				228	190	19		29	34	
		D, H					220	180	18		29	34	
	C	G	CS & SS	130	188	389	254	200	22	8	38	43	

Capacidade de vazão:

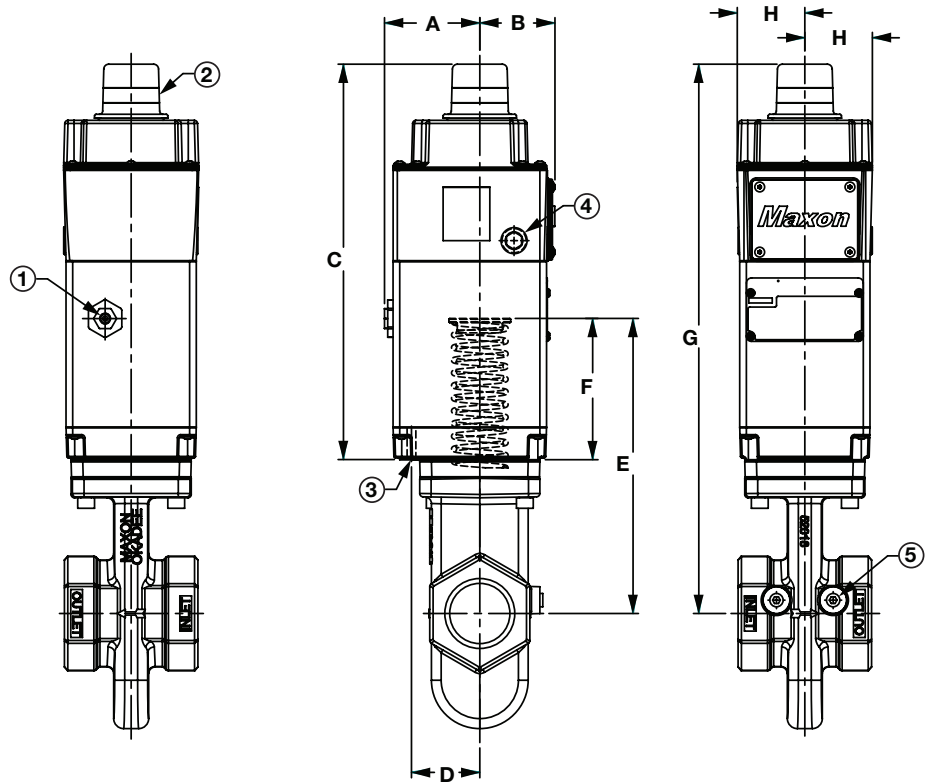
S - Padrão
C - Invólucro CP

Conexão do invólucro

A - NPT
B - Flange ANSI (ISO 7005 PN 20)
C - Rosca conforme ISO 7-1
D - Flange DIN PN 16
E - Bico soldado de soquete
F - Bico soldado de soquete c/ flange Classe 150 (ISO 7005 PN 20)
G - Bico soldado de soquete c/ flange Classe 300 (ISO 7005 PN 50)
H - EN 1092-1 PN 16 (ISO 7005-1 PN 16)

Atuador da série 8000: DN 65 CP, DN 80 CP, DN 100 CP (2,5" CP, 3" CP, 4" CP)

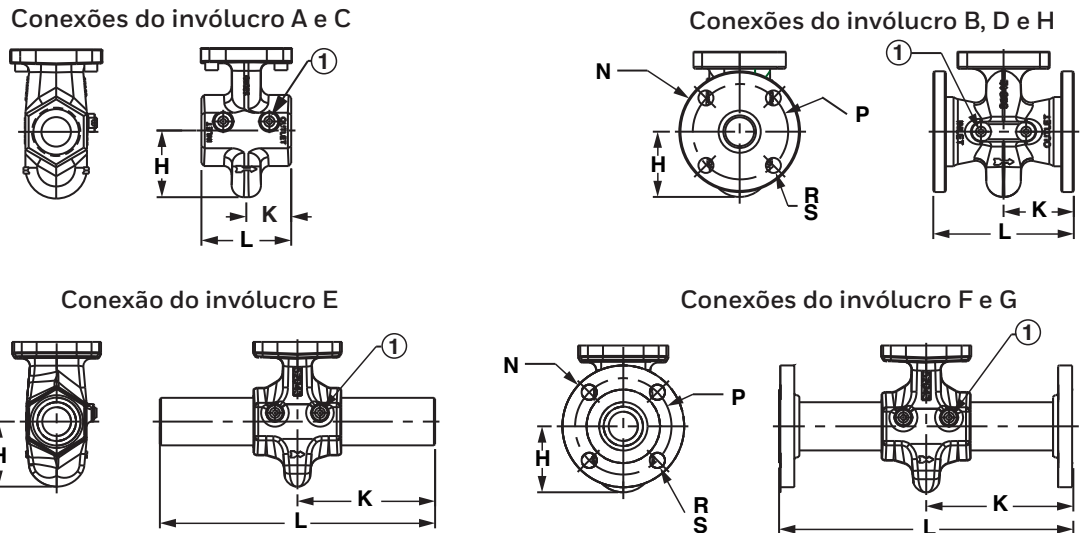
- 1) Conexão da entrada de ar de 1/8" NPT (DN 6)
- 2) Indicação visual da posição da válvula
- 3) Exaustor de ar – não bloquear
- 4) 2 x conexão do conduíte de 3/4" (DN 20)
- 5) 2 x conexão de teste de 1/4" NPT (DN 8)



Tamanho da válvula	Capacidade de vazão	Dimensões aproximadas (mm)							
		A	B	C	D	E	F	G	H
DN 65 (2,5")	CP	93	72	376	66	281	135	523	63
DN 80 (3")	CP					300		541	
DN 100 (4")	CP								

Invólucros de válvula da série 8100: DN 65 CP, DN 80 CP, DN 100 CP (2,5" CP, 3" CP, 4" CP)

1) 2 x conexão de teste de 1/4" NPT (DN 8)



Tamanho da válvula	Capacidade de vazão	Conexão do invólucro	Material do invólucro/capô	Dimensões aproximadas (mm)						Peso aproximado (kg)			
				H	K	L	N Ø	P Ø	R Ø	S nº de furos	Conjunto do invólucro	Conjunto do atuador	Peso total
DN 65 (2,5")	C	A, C	Ferro fundido	109	63,5	127	Não se aplica				8	5	14
		B		114	96,5	191	178	140	19	4	14		19
		D					185	145	19	8	14		19
		H	185				145	19	8	14	19		
		B	Aço carbono e aço inoxidável	178	140	19	4	15	21				
		D		185	145	18	8	15	21				
	H	185		145	18	8	15	21					
C	G	CS & SS	112	155	312	191	150	22	8	18	23		
DN 80 (3")	C	A, C	Ferro fundido	130	71	140	Não se aplica				12	5	18
		B		132	102	203	191	152	19	4	21		27
		D, H	Aço carbono e aço inoxidável				201	160	19	8	21		27
		B		191	152	19	4	22	28				
	D, H	201	160	18	8	22	28						
	C	G	CS & SS	132	168	338	211	168	22	8	25		30
DN 100 (4")	C	B	Ferro fundido	140	114	229	229	191	19	8	29	5	35
		D, H					221	180	19		29		35
		B	Aço carbono e aço inoxidável				229	191	19		30		35
		D, H					221	180	18		30		35
	C	G	CS & SS	130	188	389	254	201	22	8	38		43

Capacidade de vazão:

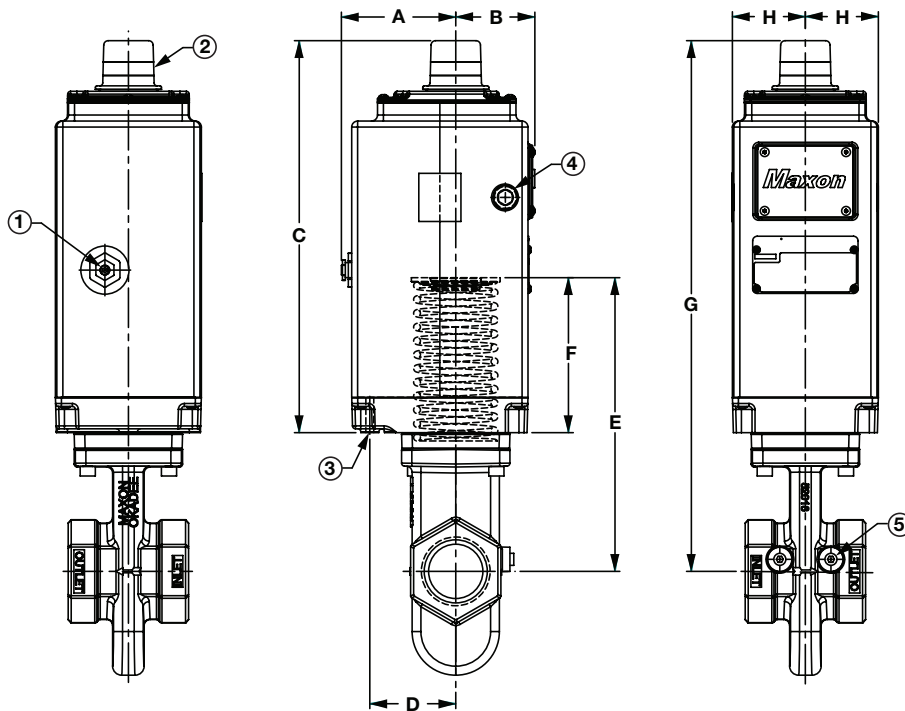
S – Padrão
C – Invólucro CP

Conexão do invólucro:

A – NPT
B – Flange ANSI (ISO 7005 PN 20)
C – Rosca conforme ISO 7-1
D – Flange DIN PN 16
E – Bicos soldados de soquete
F – Bicos soldados de soquete c/ flange Classe 150 (ISO 7005 PN 20)
G – Bicos soldados de soquete c/ flange Classe 300 (ISO 7005 PN 50)
H – EN 1092-1 PN 16 (ISO 7005-1 PN 16)

Atuador da série 8100: DN 65 CP, DN 80 CP, DN 100 CP (2,5" CP, 3" CP, 4" CP)

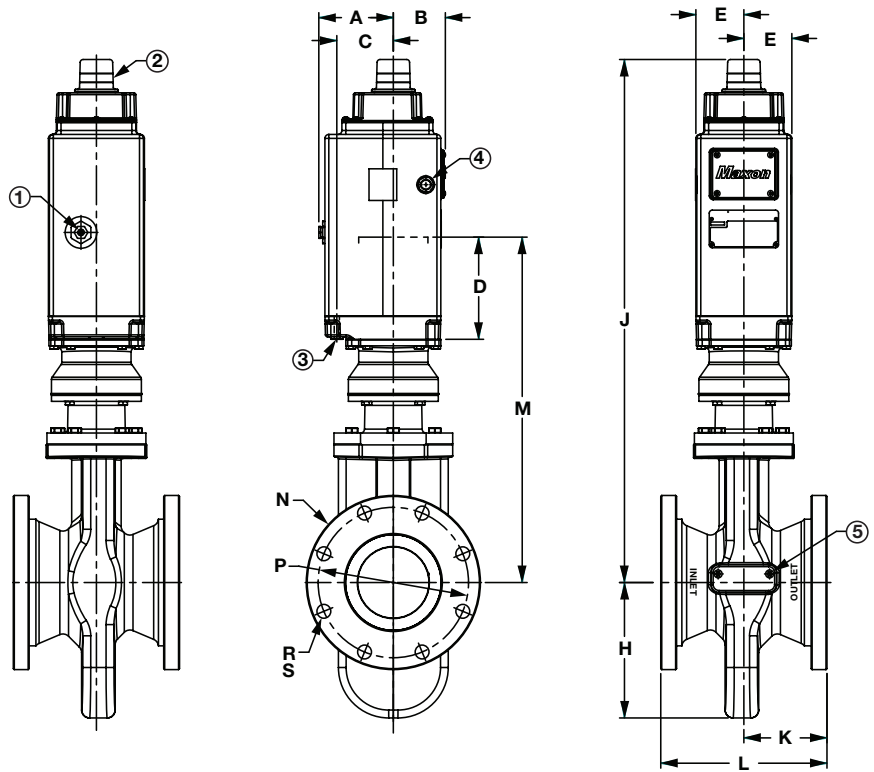
- 1) Conexão da entrada de ar de 1/8" NPT (DN 6)
- 2) Indicação visual da posição da válvula
- 3) Exaustor de ar de 1/8" NPT (DN 6) – não bloquear
- 4) 2 x conexão do conduíte de 3/4" (DN 20)
- 5) 2 x conexão de teste de 1/4" NPT (DN 8)



Tamanho da válvula	Capacidade de vazão	Dimensões aproximadas (mm)							
		A	B	C	D	E	F	G	H
DN 65 (2,5")	CP	119	84	414	91	292	164	561	77
DN 80 (3")	CP					312			
DN 100 (4")	CP					312			

Séries 8000 e 8100: DN 150 e DN 200 (6" e 8")

- 1) Conexão da entrada de ar de 1/8" NPT (DN 6)
- 2) Indicação visual da posição da válvula
- 3) Exaustor de ar – não bloquear
- 4) 2 x conexão do conduíte de 3/4" (DN 20)
- 5) 2 x conexão de teste de 1/4" NPT (DN 8)



Tamanho da válvula	Capacidade de vazão	Con. invólucro	Material do invólucro/capô	Dimensões aproximadas (mm)													Peso aproximado (kg)			
				A	B	C	D	E	H	J	K	L	M	N Ø	P Ø	R Ø	S n° de furos	Conjunto do invólucro	Conjunto do atuador	Peso total
DN 150 (6")	S	B	Ferro fundido	120	83	91	165	77	218	840	135	267	554	280	241	22	8	8,6	10,4	63,5
		D, H																14,1		
		B	Aço carbono e aço inoxidável															14,1	67,6	
		D																14,1		
DN 200 (8")	S	B	Aço carbono e aço inoxidável	146	292	553	343	298	22	8	15,4	10,4	87,5							
		D, H												12	15,4					
		I												12	15,4	109				

Capacidade de vazão:

S – Padrão

Conexão do invólucro:

B – ANSI 150 lb (ISO 7005 PN 20)
 D – Flange DIN PN 16
 H – EN 1092-1 PN 16 (ISO 7005-1 PN 16)
 B – Flange ANSI Classe 300 (ISO 7005 PN 50)

ACESSÓRIOS

KITS DE CONTROLE DE VELOCIDADE

A válvula ajustável manualmente restringe a vazão para a entrada do atuador e portanto reduz a velocidade de abertura da válvula de parada normalmente fechada ou reduz a velocidade de fechamento das válvulas de escape normalmente abertas.

- Disponível em aço carbono e aço inoxidável
- Cotovelo de conexão de 90° para facilitar a montagem
- Parafuso à prova de violação para prevenir desajustes acidentais

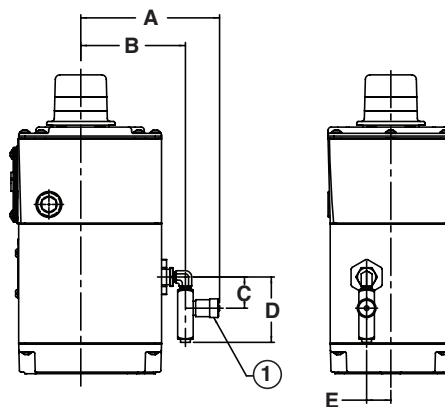


Fabricação em aço carbono



Fabricação em aço inoxidável

1) Botão de ajuste do conjunto de controle de velocidade

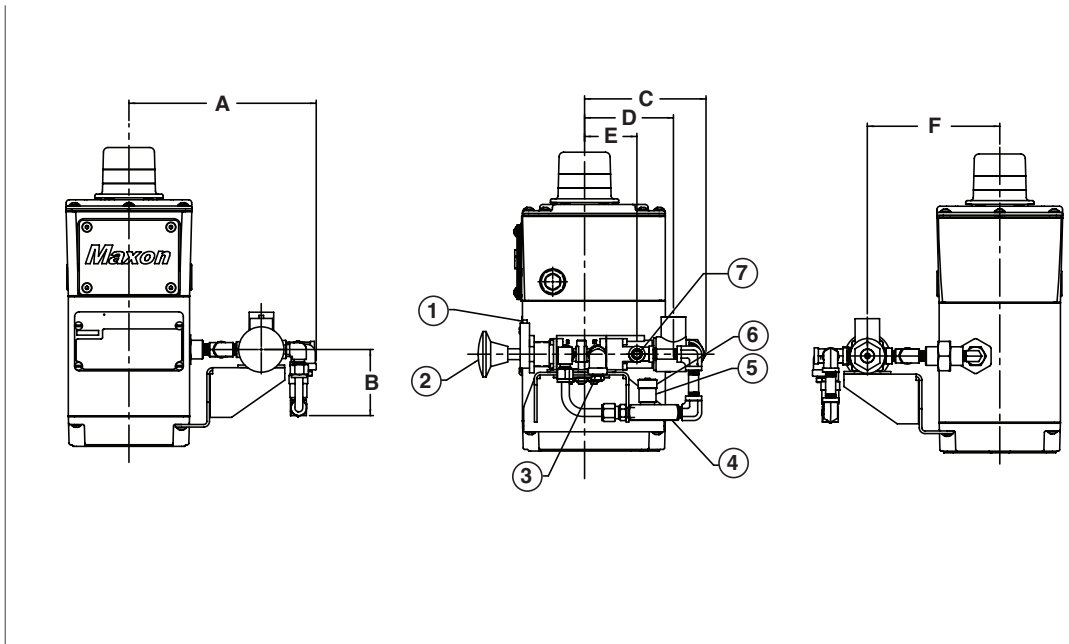


Kit de controle de velocidade	Sistema métrico para todas as dimensões				
	A	B	C	D	E
Aço carbono	142	106	33	66	25
Aço inoxidável	157	116	43	71	25

SOLENOIDE REDUNDANTE EXTERNO COM REINICIALIZAÇÃO MANUAL

Combinação de solenoides redundantes externos e a opção de reinicialização manual. Se nenhum dos solenoides for ativado, a válvula fechará e não poderá ser reinicializada até que seja feito manualmente no local da válvula antes de as operações serem retomadas.

- 1) Pino de lingueta para reinicialização manual
- 2) Botão de reinicialização manual
- 3) Filtro exaustor de 1/8" NPT (DN 6) (não bloquear)
- 4) Controle de velocidade (opcional)
- 5) Parafuso de aperto para ajuste de velocidade
- 6) Botão de ajuste do conjunto de controle de velocidade
- 7) Conexão da entrada de ar de 1/8" NPT (DN 6)

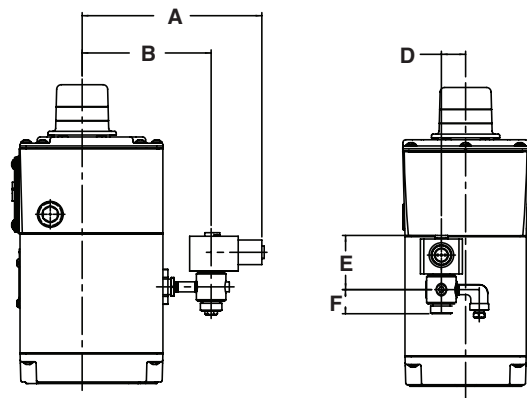


Sistema métrico para todas as dimensões					
A	B	C	D	E	F
190	68	124	91	53	135

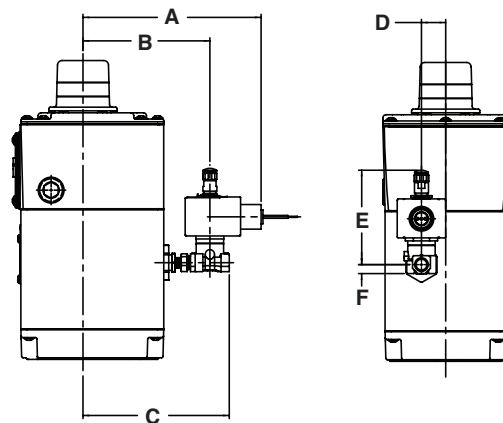
SOLENOIDE REDUNDANTE EXTERNO

Solenoides de parada duplo fornecem níveis de certificação SIL 2 para oferecer um nível maior de proteção contra possível falha do solenoide. A válvula solenoide redundante dupla será ativada automaticamente no modo de parada em série e fechará ou abrirá a válvula (dependendo da configuração), se uma das válvulas solenoides for ativada.

Uso geral



Intrinsecamente seguro

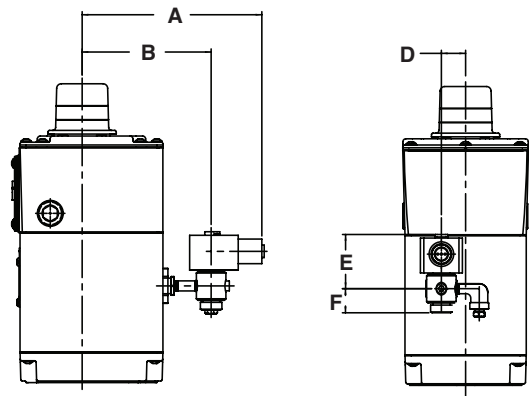


Tipo de solenoide	Sistema métrico para todas as dimensões					
	A	B	C	D	E	F
Uso geral	182	132	---	25	56	25
Intrinsecamente seguro	182	130	150	25	96	10

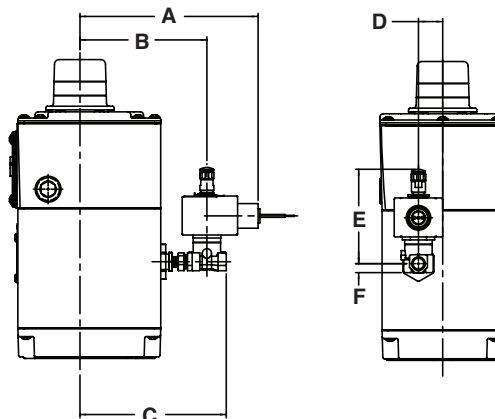
SOLENOIDE REDUNDANTE EXTERNO COM KIT DE CONTROLE DE VELOCIDADE

Combinação de solenoides redundantes externos e kit opcional de controle de velocidade. Se um dos solenoides for ativado, a válvula fechará e não poderá ser reinicializada até que seja feito manualmente. O kit de controle de velocidade apresenta uma válvula ajustável manualmente que restringe o fluxo para a entrada do atuador e, portanto, reduz a velocidade de abertura da válvula de parada normalmente fechada ou reduz a velocidade de fechamento de válvulas de escape normalmente abertas.

Uso geral



Intrinsecamente seguro



Tipo de solenoide / do kit de controle de velocidade	A	B	C	D	E	F
Uso geral / aço carbono	132	56	68	28	25	13
Uso geral / aço inoxidável	132	56	71	28	25	13
Intrinsecamente seguro / aço inoxidável	130	---	71	43	25	---

INTERFACES DE SEGURANÇA INTRÍNSECA

Unidades aprovadas interpostas entre os circuitos das áreas de segurança e de perigo limitam parâmetros como tensão, corrente ou potência.

- Adequadas para uso nas áreas de Classe I, Divisão 2
- Montadas em trilho DIN
- Complementam as válvulas intrinsecamente seguras da série 8000

Recomendações de engenharia para a opção de barreiras e isolador				
Fabricante	Tipo de interface IS	Nº do modelo	Aplicação	Nº MAXON
MTL	Diodo Zener ¹	MTL 7728+	Solenoide	1067656
		MTL 7787+	Chave ²	1067655
	Isolador ³	MTL 5525	Solenoide	1067660
		MTL 5516C	Chave ⁴	1067659


¹ O circuito deve ser isolado da terra em áreas perigosas


² Requerem-se duas barreiras para VOS1/VCS1


³ O circuito deve ser aterrado em um ponto na área perigosa


⁴ Requer-se uma barreira para VOS1/VCS1


INSTRUÇÕES DE INSTALAÇÃO, OPERAÇÃO E MANUTENÇÃO

 Leia todas as instruções de operação e montagem antes de usar o equipamento. Instale o equipamento de acordo com as regulamentações em vigor.

 Please read the operating and mounting instructions before using the equipment. Install the equipment in compliance with the prevailing regulations.

 Bedrijfs- en montagehandleiding voor gebruik goed lezen! Apparaat moet volgens de geldende voorschriften worden geïnstalleerd.

 Lire les instructions de montage et de service avant utilisation ! L'appareil doit impérativement être installé selon les réglementations en vigueur.

 Betriebs- und Montageanleitung vor Gebrauch lesen! Gerät muss nach den geltenden Vorschriften installiert werden.

Escritório de vendas na Europa

BÉLGICA


MAXON International BVBA

Luchthavenlaan 16-18

1800 Vilvoorde, Bélgica

Tel.: +32 2 2550909

Fax: +32 2 2518241

 **As instruções de instalação, operação e manutenção contêm informações importantes que devem ser lidas e seguidas por qualquer pessoa que opera ou faz manutenção neste produto. Não opere nem faça manutenção neste equipamento sem antes ler as instruções. A INSTALAÇÃO OU O USO INCORRETO DESTA PRODUTO PODE RESULTAR EM FERIMENTOS OU MORTE.**

DESCRIÇÃO

A válvula da série 8000 é uma válvula de parada de combustível operada pneumicamente. Essas válvulas requerem ar comprimido para acionamento. A válvula da série 8000 abre e fecha com um sinal de tensão de controle. A remoção do sinal causará um retorno rápido para a posição de repouso. As opções estão disponíveis nas versões normalmente fechada e normalmente aberta.

A série 8*1* normalmente fechada interrompe a vazão quando não está energizada e deixa passar a vazão quando está energizada.






A série 8*2* normalmente aberta interrompe a vazão quando está energizada e deixa passar a vazão quando não está energizada.

A válvula da série 8000 possui configurações opcionais que satisfazem os requisitos para locais perigosos.

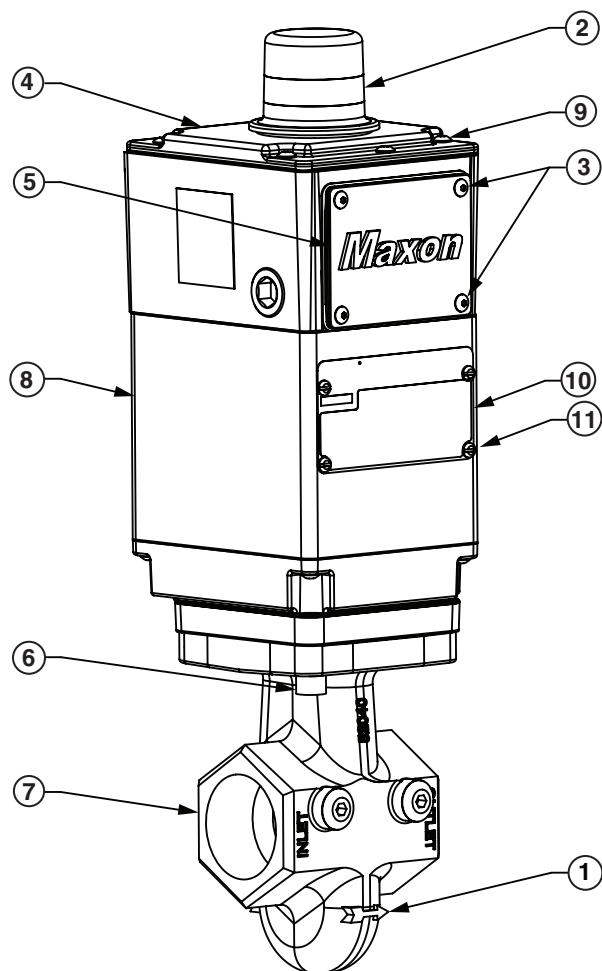
A válvula da série 8000 possui configurações de acabamento de segurança contra incêndio que satisfazem o API 6FA.

PLACA DE IDENTIFICAÇÃO E ABREVIações

Consulte a placa de identificação na sua válvula. Ela lista a pressão máxima de operação, os limites de temperatura, os requisitos de tensão e as condições de manutenção de sua válvula específica. Não exceda os valores nominais da placa de identificação.

Abreviação ou símbolo	Descrição
M.O.P. ou MOPD (PS)	Pressão máxima de operação ou diferencial de pressão máxima de operação
P _{ACT}	Pressão requerida do atuador
T _{S(AMB)}	Faixa de temperatura ambiente
T _{S(FL)}	Faixa de temperatura do fluido
	Indicação visual determinada por texto, cor e símbolo; a válvula é mostrada na posição aberta
	Indicação visual determinada por texto, cor e símbolo; a válvula é mostrada na posição fechada
	A válvula está fechada
	A válvula está parcialmente aberta
	A válvula está totalmente aberta
VOS-1/2	Chave(s) de abertura da válvula
VCS-1/2	Chave(s) de fechamento da válvula; comprovação de fechamento

Identificação dos componentes



1)	Seta de vazão
2)	Indicação visual
3)	Parafusos da cobertura do bloco terminal, M5 x 12
4)	Cobertura de acesso da chave
5)	Cobertura do bloco terminal
6)	Parafusos do atuador, M8 x 45 ou M10 x 1,50
7)	Invólucro da válvula
8)	Atuador
9)	Parafusos da cobertura de acesso da chave, M6 x 20
10)	Placa de identificação
11)	Parafusos da placa de identificação, M4 x 6

Instalação

- Recomenda-se um filtro de gás ou peneira de malha 40 (máximo de 0,6 mm) ou maior na tubulação de gás combustível para proteger as válvulas de parada de segurança a jusante.
- Apoie adequadamente a válvula e instale a tubulação na direção da seta de vazão do invólucro da válvula. Os assentos da válvula são direcionais. A vedação será mantida na pressão nominal total somente em uma direção. A vedação será mantida em fluxo reverso somente sob pressões reduzidas.
- As válvulas da série 8000 requerem ar comprimido limpo e seco ou gás encanado para a entrada do atuador. Diretrizes para vários gases de acionamento:
 - Ar comprimido
 - O escape, localizado sob a placa da base, deve ser protegido contra obstrução ou encanado para um lugar melhor.
 - Embora as válvulas da série 8000 da MAXON não necessitem de lubrificação, elas contêm vedações Buna-N (-40°C) ou de silicone (-50°C) no subconjunto do atuador. O fornecimento de ar comprimido não deve conter nenhum lubrificante que não seja compatível com os elastômeros Buna-N ou de silicone. A MAXON recomenda lubrificantes de Classe 3 conforme ISO 8573.1 para óleo e partículas. O ponto de condensação deve ser inferior à temperatura mínima de operação.
 - Gás natural ou outro gás combustível pode ser usado para acionar a válvula da série 8000 quando forem levadas em conta as considerações apropriadas.
 - Para a aplicação, aplique somente as válvulas da série 8000 intrinsecamente seguras. As opções de uso geral e não incendiárias não são adequadas para a ativação com gás combustível.
 - O gás combustível de ativação deve estar limpo e livre de umidade. O atuador da série 8000 contém elastômeros Buna-N e componentes de latão, alumínio e aço inoxidável que entrarão em contato com o gás de ativação. O gás não deve conter nenhum constituinte que não seja compatível com esses materiais. O gás de ativação deve satisfazer os padrões de qualidade mencionadas na seção 3.A.b.

- c. O gás de exaustão deve escapar para a atmosfera de maneira segura através de tubulação de escapamento com filtro, localizada sob a base do atuador. Uma conexão fêmea de DN 6 (1/8" NPT) na placa da base permite a tubulação adequada.
 - d. O uso de gases combustíveis para o acionamento não é permitido em áreas CE devido a restrições da Zona ATEX 2.
 - e. Os atuadores de ativação com gás combustível possuem temperatura nominal de somente -40°C a +60°C.
- C. Para aplicações que são governadas pela Diretiva ATEX (2014/34/UE), o uso de gás combustível para a ativação não é aceitável.
4. Em alguns casos, pode-se desejar a utilização da função de abertura lenta por razões relacionadas com a aplicação ou com os códigos. Se for exigida a função de abertura lenta para válvulas de parada normalmente fechadas, use o kit opcional de controle de velocidade da MAXON.
 5. Conecte a fiação da válvula de acordo com os códigos e padrões nacionais e locais aplicáveis. Nos Estados Unidos e no Canadá, a fiação deve estar em conformidade com o NEC ANSI/NFPA 70 e/ou CSA C22.1, Parte 1.
 - A. A tensão de alimentação deve estar de acordo com a tensão na placa de identificação da válvula com tolerância de -15 %/+10 % para a operação adequada. Para obter os diagramas de fiação, veja as instruções ou a amostra fixada dentro da cobertura do bloco terminal da válvula.
 - B. O aterramento é realizado com um parafuso de aterramento localizado no conjunto superior.
 - C. As conexões do cliente são fornecidas no bloco terminal localizado no conjunto superior.
 - D. A fiação da alimentação principal (120 V CA ou 240 V CA) deve ser separada da fiação do sinal de tensão baixa de 24 V CC, quando ambas forem exigidas.
 - E. AVISO: para instalações da Divisão 2 usando o solenoide intrinsecamente seguro, a fonte de alimentação não deve exceder 28 V CC com uma resistência mínima em série de 300 ohm.
 6. Mantenha a integridade do compartimento do atuador da série 8000 através do uso de conectores elétricos adequados para as (2) conexões com rosca de conduítes de DN 20 (3/4" NPT). A caixa elétrica da série 8000 está classificada como NEMA 4 e IP 65 com uma opção para NEMA 4X.

- A. Para eliminar qualquer possibilidade de entrada de gás no sistema de fiação elétrica, instale um encaixe de vedação do conduíte no hub de conduíte do atuador.
7. Todos os parafusos da placa de cobertura de acesso devem ser apertados usando uma sequência de canto cruzado alternado com os valores mostrados na Tabela 1.

Tabela 1 – Especificações de torque

Item nº	Descrição	Torque
3	Parafusos da cobertura do bloco terminal, M5 x 12	2,25 N.m
9	Parafusos da cobertura de acesso da chave, M6 x 20	2,25 N.m
6	Parafusos do atuador, M8 x 45	17,6 N.m
6	Parafusos do atuador, M10 x 1,50	17,6 N.m
11	Parafusos da placa de identificação, M4 x 6	1,13 N.m

8. Verifique a instalação e operação adequada acionando a válvula eletricamente por 10 a 15 ciclos antes da primeira introdução do gás.
9. Quando usado com um solenoide de montagem externa fornecido pelo cliente, o componente deve ser classificado para a Classe e a Divisão da área perigosa.
10. Não teste ou use as válvulas de gás da MAXON com líquidos.
 - A. As válvulas de gás da MAXON foram desenvolvidas para o uso com gás. Qualquer líquido na tubulação irá acumular-se no invólucro da válvula e prejudicar gravemente o funcionamento.

ESPECIFICAÇÕES

Conjuntos do invólucro da válvula							
Tamanho da válvula	Capacidade de vazão	Classe de pressão do atuador	Conexões de invólucro disponíveis ¹	Material do invólucro	Classificação Kv	Vazão ² cfh m ³ h	MOP/MOPD psig bar
DN 20 (0,75")	Padrão	Pressão alta	A, C	Ferro	16	1060/30	200/13,8
			A, C, E, F, G	Aço Aço inoxidável			255/17,6
DN 25 (1")	Padrão	Pressão alta	A, C	Ferro	17	1115/31	200/13,8
			A, C, E, F, G	Aço Aço inoxidável			255/17,6
DN 32 (1,25")	Padrão	Pressão alta	A, C	Ferro	39	2510/71	200/13,8
DN 40 (1,5")	Padrão	Pressão alta	A, C	Ferro	46	2956/83	200/13,8
			A, C, E, F, G	Aço Aço inoxidável			255/17,6
DN 50 (2")	Padrão	Pressão alta	A, B, C, D, H	Ferro	74	4796/135	200/13,8
			A, C, E, F, G	Aço Aço inoxidável			255/17,6
DN 65 (2,5")	Padrão	Pressão alta	A, B, C, D, H	Ferro	110	7083/200	150/10,3
			A, B, C, D, H	Ferro			150/10,3
	CP	Padrão	B, D, H	Aço Aço inoxidável	263	16955/480	50/3,4
			A, B, C, D, H	Ferro			175/12,1
CP	Pressão alta	B, D, H	Aço Aço inoxidável	263	16955/480	175/12,1	
		A, B, C, D, H	Ferro	150	9648/273	150/10,3	
DN 80 (3")	Padrão	Pressão alta	A, C	Ferro	150	9648/273	150/10,3
			A, B, C, D, H	Ferro			150/10,3
	CP	Padrão	B, D, H	Aço Aço inoxidável	366	23591/668	40/2,7
			A, B, C, D, H	Ferro			135/9,3
CP	Pressão alta	B, D, H	Aço Aço inoxidável	366	23591/668	135/9,3	
		A, B, C, D, H	Ferro	424	27328/773	40/2,7	
DN 100 (4")	CP	Padrão	B, D, H	Ferro	424	27328/773	40/2,7
				Aço Aço inoxidável			135/9,3
CP	Pressão alta	B, D, H	Ferro	424	27328/773	135/9,3	
		Aço Aço inoxidável	1014	65364/1850	60/4,1		
DN 150 (6")	Padrão	Padrão	B, D, H	Ferro	1014	65364/1850	60/4,1
				Aço Aço inoxidável			100/6,9
Padrão	Pressão alta	B, D, H	Ferro	1014	65364/1850	100/6,9	
		Aço Aço inoxidável	1142	73406/2078	60/4,1		
DN 200 (8")	Padrão	Padrão	B, D, H, J	Aço	1142	73406/2078	60/4,1
				Aço inoxidável			100/6,9
Padrão	Pressão alta	B, D, H, J	Aço	1142	73406/2078	100/6,9	
		Aço inoxidável	100/6,9				

1 Conexões do invólucro

A – NPT
 B – Flange ANSI 150 lb (ISO 7005 PN 20)
 C – Rosca ISO
 D – Flange DIN PN 16

E – Bico soldado de soquete
 F – Bico soldado de soquete c/ flange ANSI 150 lb (ISO 7005 PN 20)
 G – Bico soldado de soquete c/ flange ANSI 300 lb (ISO 7005 PN 50)
 H – EN 1092-1 PN 16 (ISO 7005-1 PN 16)
 J – Flange ANSI Classe 300 (ISO 7005 PN 50)

2 Vazão para gás natural (densidade relativa de 0,60) na pressão diferencial de 2,5 mbar e temperatura padrão de 20°C e pressão padrão de 1013 mbar

CARACTERÍSTICAS DE OPERAÇÃO

- O tempo de abertura varia de acordo com o tamanho da válvula, a pressão do ar, a temperatura e a pressão do combustível. Geralmente cerca de 3 segundos para tamanhos maiores e até aproximadamente 1 segundo para válvulas menores. Para uma abertura mais lenta, pode ser
- O tempo de fechamento é menor que 1 segundo para todos os tamanhos, independentemente dos parâmetros da aplicação.
- Opções recomendadas de fabricação para tipos usuais de gás

Gás	Código do gás	Opções sugeridas de materiais			Classificação MOPD	Aprovações e certificações de agências			
		Vedações e amortecedor	Invólucro e capô ⁷	Opção de acabamento ⁵		FM	CSA ³	CE ⁴	
								GAD ⁶	PED
Ar	AIR	A, B, C, F	1, 2, 5, 6	1, 2, 3, 6, 7	Padrão	X	X		X
Amônia	AMM	A, C, F	1, 2, 5, 6	1, 2, 3, 6, 7	Padrão	X			X
Gás de butano	BUT	A, B, F	1, 2, 5, 6	1, 2, 3, 6, 7	Padrão	X	X	X	X
Gás de forno de coque	COKE	B, F	5	Requer análise	Padrão	X			X
Digestor ¹	DIG	Requer análise	5	Requer análise	Padrão	X			X
Gás endotérmico (AGA)	ENDO	A, B, F	1, 2, 5, 6	1, 2, 3, 6, 7	Padrão	X	X		X
Gás exotérmico	EXO	A, B, F	1, 2, 5, 6	1, 2, 3, 6, 7	Padrão	X	X		X
Gás de hidrogênio	HYD	A, B, C, F	1, 2, 5, 6	1, 2, 3, 6, 7	Reduzido ²	X			X
Sintético ¹	MFGD	Requer análise	5	Requer análise	Padrão	X	X		X
Gás natural	NAT	A, B, F	1, 2, 5, 6	1, 2, 3, 6, 7	Padrão	X	X	X	X
Nitrogênio	NIT	A, B, C, F	1, 2, 5, 6	1, 2, 3, 6, 7	Padrão	X	X		X
Oxigênio (alta pressão)	OXYH	B, C, F	2, 5, 6	4, 5	200 psig	X			X
Oxigênio (baixa pressão)	OXYL	B, C, F	1, 2, 5, 6	4, 5	30 psig	X			X
Oxigênio X	OXYX	B, C, F	2, 5, 6	4, 5	Padrão	X			X
Propano	PROP	A, B, F	1, 2, 5, 6	1, 2, 3, 6, 7	Padrão	X	X	X	X
Refinaria ¹	REF	Requer análise	5	Requer análise	Padrão	X			X
Gás natural azedo ¹	SOUR	Requer análise	5	Requer análise	Padrão	X			X
Gás encanado ¹	TOWN	Requer análise	5	Requer análise	Padrão	X	X	X	X
Gás de aterro sanitário ¹	LAND	Requer análise	5	Requer análise	Padrão	X			X

Observações:

¹ Outros kits de acabamento e invólucro podem ser aceitos dependendo da análise de combustível. Para consultas de preço, devem ser usados anéis O'ring Viton ou Omniflex. Entre em contato com a MAXON para obter detalhes.

² Diferencial de pressão máxima de operação (MOPD) da válvula a ser reduzido em 25% em relação a classificações padrão.

³ Conexões ISO não são reconhecidas por padrões CSA ou UL.

⁴ As válvulas eletropneumáticas da série 8000 atendem aos requisitos essenciais da Diretiva de Baixa Tensão – LVD (2014/35/UE), do Regulamento de Aparelhos a Gás – GAR (UE) 2016/426 e da Diretiva de Equipamentos sob Pressão – PED (2014/68/UE).

⁵ A opção de acabamento 1 só é permitida com a opção de invólucro e capô 1.

⁶ O Regulamento de Aparelhos a Gás abrange apenas o uso de combustíveis comercialmente disponíveis (gás natural, butano, gás encanado e propano).

⁷ Certificação PED limitada a válvulas de DN 40 (1-1/2") a DN 100 (4") com opções de invólucro de aço ou aço inoxidável (2, 5, 6). A opção de invólucro 2 tem temperatura ambiente mínima de -29°C.

Vedações do invólucro:

A – Buna-N
B – Viton
C – Propileno de etileno
F – Omniflex

Invólucro e capô:

1 – Ferro fundido
2 – Aço carbono
5 – Aço inoxidável
6 – Aço carbono de baixa temperatura

Kit de acabamento:

1 – Kit de acabamento 1
2 – Kit de acabamento 2
3 – Kit de acabamento 3 (NACE)
4 – Kit de acabamento 2, Oxy Clean
5 – Kit de acabamento 3, Oxy Clean
6 – Acabamento 2 seguro contra incêndio
7 – Acabamento 3 seguro contra incêndio

CARACTERÍSTICAS AUXILIARES













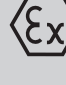






- Chave(s) de comprovação de fechamento não ajustável(veis) com vedação da válvula na trava do percurso.
- Chave auxiliar para indicação do percurso completo (aberta para válvulas normalmente fechadas, fechada para válvulas normalmente abertas).








AMBIENTE DE OPERAÇÃO

- Faixa de temperatura do fluido de -40°C a $+100^{\circ}\text{C}$, com opções disponíveis para -50°C a $+100^{\circ}\text{C}$.
- Os atuadores são classificados para NEMA 4, IP 65 ou opcionalmente para NEMA 4X, IP 65.
- Faixa de temperatura ambiente de -40°C a $+60^{\circ}\text{C}$ para as válvulas de uso geral 8011, 8111, 8021 e 8121 e as válvulas não incendiárias 8012, 8112, 8022 e 8122; opção de -50°C a $+60^{\circ}\text{C}$ também está disponível. Válvulas não incendiárias com bobina intrinsecamente segura opcional: -40°C a $+50^{\circ}\text{C}$. Opção de baixa temperatura de -50°C a $+50^{\circ}\text{C}$ também disponível.
- Faixa de temperatura ambiente de -40°C a $+50^{\circ}\text{C}$ para as válvulas intrinsecamente seguras 8013, 8113, 8023 e 8123; opção de -50°C a $+50^{\circ}\text{C}$ também está disponível.
- Todas as válvulas para oxigênio ou usando vedações do invólucro de propileno de etileno estão limitadas a uma temperatura mínima do ambiente e do fluido de -18°C .

APROVAÇÕES E CERTIFICAÇÕES DE AGÊNCIAS

(variarão com as opções específicas selecionadas)

	Válvulas de uso geral Séries 8111, 8121, 8011, 8021		Válvulas não incendiárias e não centelhantes Séries 8112, 8122, 8012, 8022		Válvulas intrinsecamente seguras Séries 8113, 8123, 8013, 8023	
	Padrões	Marcas	Padrões	Marcas	Padrões	Marcas
Aprovações FM	FM 7400		FM 3611 FM 3600 FM 3810 NEMA 250 IEC 60529	Classe I, Div. 2, Grupos ABCD, T4 (T5 c/ bobina IS) Classe II, Div. 2, Grupos FG, T4 (T5 c/ bobina IS) Classe III, Div. 2, T4 (T5 c/ bobina IS) 	FM 3610 FM 3600 FM 3810 NEMA 250 IEC 60529	Classe I, Div. 1, Grupos ABCD, T5 Classe II, Div. 1, Grupos EFG, T5 Classe III, Div. 1, T5 
Aprovações CSA/ SIRA e certificação IECEx	Não se aplica	Nenhuma	IEC 60079-0 IEC 60079-15 IEC 60079-31	IECEX SIR 19.0017X Ex nA nC IIC T4 Gc (T5 c/ bobina IS) -40°C ≤ Ta ≤ 60°C (no máx. 50°C c/ bobina IS) Ex tc IIIC T135°C Dc IP65	IEC 60079-0 IEC 60079-11	IECEX SIR 19.0017X Ex ia IIC T5 Gb Ex tc IIIC T135°C Dc -50°C ≤ Ta ≤ 50°C
CSA International	CSA 6.5	 (8011, 8111)  (8021, 8121)	Padrão CSA C22.2: Nº 0-M91 Nº 25-1966 Nº 94-M91 Nº 213-M1987 CAN/CSA-E60079-0 CAN/CSA-E60079-15 IEC 60529	Classe I, Div. 2, Grupos ABCD, T4 Classe II, Div. 2, Grupos FG, T4 Classe III, Div. 2, T4 Ex nA IIC T4 Ta = 60°C (c/ solenoide padrão) nA IIC T5 Ta = 50°C (c/ solenoide IS) (aprovação para zona 2)  03.1433937 (8022, 8122)  03.1433937 (8012, 8112)	Padrão CSA C22.2: Nº 0-M91 Nº 25-1966 Nº 94-M91 Nº 157-M1992 CAN/CSA-E60079-0 CAN/CSA-E60079-11 IEC 60529	Classe I, Div. 1, Grupos ABCD, T5 Classe II, Div. 1, Grupos EFG, T5 Classe III, Div. 1, T5 Ex ia IIC T5, -50°C ≤ Ta ≤ 50°C (aprovação para zona 0)  Ex ia 03.1433937 X (8023, 8123)  Ex ia 03.1433937 X (8013, 8113)
Cumprimento das diretivas GAR, LVD do Reino Unido¹	BS EN 161 BS EN 13774 TP 6.16	 0086 xx	BS EN 161 BS EN 13774 TP 6.16		BS EN 161 BS EN 13774	
Cumprimento das diretivas europeias GAR, LVD¹	BS EN 161 BS EN 13774 TP 6.16	 2797 xx	BS EN 161 BS EN 13774 TP 6.16		EN 161 EN 13774	
Aprovações do Reino Unido (locais perigosos)²	Não se aplica	Nenhuma	Não se aplica	Nenhuma	BS EN 60079-0 BS EN 60079-11 BS EN 60529+A1 BS EN 13463-1 BS EN 13463-5	CSAE 21UKEX4438X II 2GD Ex ia IIC T5 Gb Ex ia IIIC T100°C Db Ta = -50°C a +50°C IP65  1725
Aprovações europeias (locais perigosos)²	Não se aplica	Nenhuma	Não se aplica	Nenhuma	EN 60079-0 EN 60079-11 EN 60529+A1 EN 13463-1 EN 13463-5	Sira 19ATEX2040X II 2GD Ex ia IIC T5 Gb Ex ia IIIC T100°C Db Ta = -50°C a +50°C IP65   2809
Cumprimento da diretiva PED do Reino Unido¹						
Cumprimento da diretiva europeia PED¹						
Aprovações IEC	IEC 61010-1 IEC 61508	Nenhuma	IEC 61010-1 IEC 61508	Nenhuma	IEC 61010-1 IEC 61508	Nenhuma
NCC/Inmetro	Não se aplica	Nenhuma	ABNT NBR: IEC 60079-0 IEC 60079-15 IEC 60079-31	Ex nA nC IIC T4 Gc (T5 c/ solenoide IS) Ex tc IIIC T135°C Dc IP65 -40°C ≤ Ta ≤ +60°C (+50°C c/ solenoide IS)  Ex nA nC IIC T4 Gc -50°C ≤ Ta ≤ +60°C Ex tc IIIC T135°C Dc IP65  Ex nA nC IIC T5 Gc -50°C ≤ Ta ≤ +50°C Ex tc IIIC T135°C Dc IP65	ABNT NBR: IEC 60079-0 IEC 60079-11 IEC 60079-31	 Ex ia IIC T5 Gb -50°C ≤ Ta ≤ +50°C Ex tc IIIC T135°C Dc IP65

	Válvulas de uso geral Séries 8111, 8121, 8011, 8021		Válvulas não incendiárias e não centelhantes Séries 8112, 8122, 8012, 8022		Válvulas intrinsecamente seguras Séries 8113, 8123, 8013, 8023	
	Padrões	Marcas	Padrões	Marcas	Padrões	Marcas
KTL	Não se aplica	Nenhuma	Anúncio nº 2010-36 do Ministério do Trabalho e Emprego	Ex nA nC IIC T4 (-50°C ≤ Ta ≤ +60°C)  16-KA4B0-0566	Anúncio nº 2010-36 do Ministério do Trabalho e Emprego	Ex ia IIC T5 (-50°C ≤ Ta ≤ +50°C)  16-KA4B0-0565
Certificações AGA	AS 4629	Nenhuma	AS 4629	Nenhuma	AS 4629	Nenhuma
Certificações EAC	RU C-BE. AV30.B.00711		Não se aplica	Nenhuma	TP TC 012/2011 ГОСТ 31610.0-2014 (IEC 60079-0) ГОСТ 31610.11-2014 (IEC 60079-11) ГОСТ Р МЭК (IEC 60079-31)	  RU C-US.AЖ58.B.01684/21
Aprovações chinesas	Nenhuma	Nenhuma	GB 3836.1 GB 3836.8 GB 12476.1 GB 12476.5	 Ex nA nC IIC T4 Gc (T5 c/ solenoide IS) -50°C < Ta < +60°C (+50°C c/ solenoide IS) Ex tD A22 IP65 T135°C	GB 3836.1 GB 3836.4 GB 12476.1 GB 12476.5	 Ex ia IIC T5 Gb -50°C < Ta < +50°C Ex tD A22 IP65 T135°C

¹ Produto certificado para satisfazer a seguinte: Regulamento de aparelhos a gás – GAR (UE) 2016/426; Diretiva de Baixa Tensão – LVD (2014/35/UE) e Diretiva de Equipamentos sob Pressão – PED (2014/68/UE) até 4"

² Produto certificado para satisfazer o seguinte: Diretiva ATEX 2014/34/UE, Classe A, Grupo 2 conforme EN 161

REQUISITOS DO CICLO DA VÁLVULA

Isto é baseado nos padrões em que a válvulas MAXON foram aprovadas e o número mínimo correspondente de ciclos a serem completados sem falhas conforme indicado na tabela abaixo.

	CSA (CSA 6.5)	FM (FM 7400)	Europeia (EN 161)
Automática – normalmente fechada Séries 8011, 8111, 8012, 8112, 8013, 8113	100.000	20.000	≤ DN 25 (1") 200.000 ≤ DN 80 (3") 100.000 ≤ DN 200 (8") 50.000
Válvulas de escape Séries 8021, 8121, 8022, 8122, 8023, 8123	Nenhum requisito especial	Nenhum requisito especial	Nenhum requisito especial

DADOS ELÉTRICOS

Válvulas de parada normalmente fechadas

VÁLVULAS NORMALMENTE FECHADAS DE USO GERAL

Série 8011 e série 8111

Chaves: V7

Válvula solenoide: padrão

24 V CC, 4,8 W

120 V CA, 50/60 Hz, 11/9,4 VA máximo, 8,5/6,9 VA constante

240 V CA, 50/60 Hz, 11/9,4 VA máximo, 8,5/6,9 VA constante

Consulte o catálogo, página 15 (DADOS ELÉTRICOS) ou o lado de dentro da cobertura da válvula para obter o diagrama de fiação.

VÁLVULAS NORMALMENTE FECHADAS NÃO INCENDIÁRIAS

Série 8012 e série 8112

Chaves: IP 67

Válvula solenoide: padrão

24 V CC, 4,8 W

120 V CA, 50/60 Hz, 11/9,4 VA máximo, 8,5/6,9 VA constante

240 V CA, 50/60 Hz, 11/9,4 VA máximo, 8,5/6,9 VA constante

24 V CC IS, 0,09 A, 2,1 W

VÁLVULAS NORMALMENTE FECHADAS INTRINSECAMENTE SEGURAS

Série 8013 e série 8113

Chaves: V7, IP 67 como opção

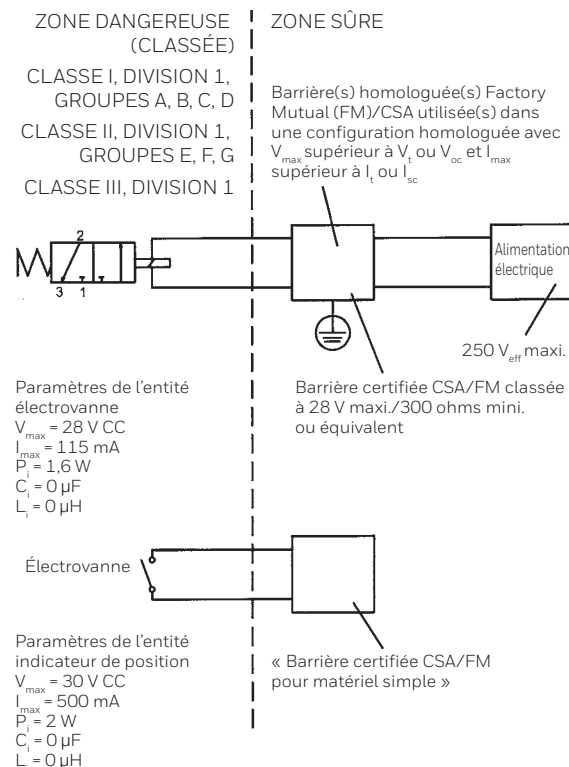
Válvula solenoide: intrinsecamente segura

OBSERVAÇÕES:

- 1) O conceito de entidade de segurança intrínseca permite a conexão de dois dispositivos intrinsecamente seguros com aprovação FM (certificação CSA quando instalados no Canadá) com parâmetros de entidade não examinados especificamente em combinação como um sistema quando:

$$V_{oc} \text{ ou } U_o \text{ ou } V_t \leq V_{m\acute{a}x}, I_{sc} \text{ ou } I_o \text{ ou } I_t \leq I_{m\acute{a}x}, C_a \text{ ou } C_o \geq C_i + C_{cabo}, L_a \text{ ou } L_o \geq L_i + L_{cabo}, \text{ e somente para FM: } P_o \leq P_i.$$
- 2) Vedação do conduíte contra poeira deve ser usada quando instalado em ambientes de Classe II e Classe III.
- 3) O equipamento de controle conectado ao aparelho associado não deve usar ou gerar mais do que 250 Vrms ou V CC.

- 4) A instalação nos Estados Unidos deve estar de acordo com o ANSI/ISA RP12.06.01 "Installation of Intrinsically Safe Systems for Hazardous (Classified) Locations" (Instalação de sistemas intrinsecamente seguros para locais (classificados) perigosos) e o National Electrical Code® (ANSI/NFPA 70), Seções 504 e 505.
- 5) A instalação no Canadá deve estar de acordo com o Código Elétrico Canadense, CSA C22.1, Parte 1, Apêndice F.
- 6) A instalação na União Europeia deve estar de acordo com a Diretiva 2014/34UE (ATEX).
- 7) A configuração do aparelho associado deve ser aprovada pela FM (certificação CSA quando instalado no Canadá) sob o Conceito de Entidade (Entity Concept).
- 8) A planta das instalações do fabricante do aparelho associado deve ser seguida para instalar este equipamento.
- 9) Não se pode haver nenhuma revisão na planta sem autorização prévia da FM Approval e CSA International.



VÁLVULAS NORMALMENTE FECHADAS INTRINSECAMENTE SEGURAS

Série 8013 e série 8113

Chaves: V7, IP 67 como opção

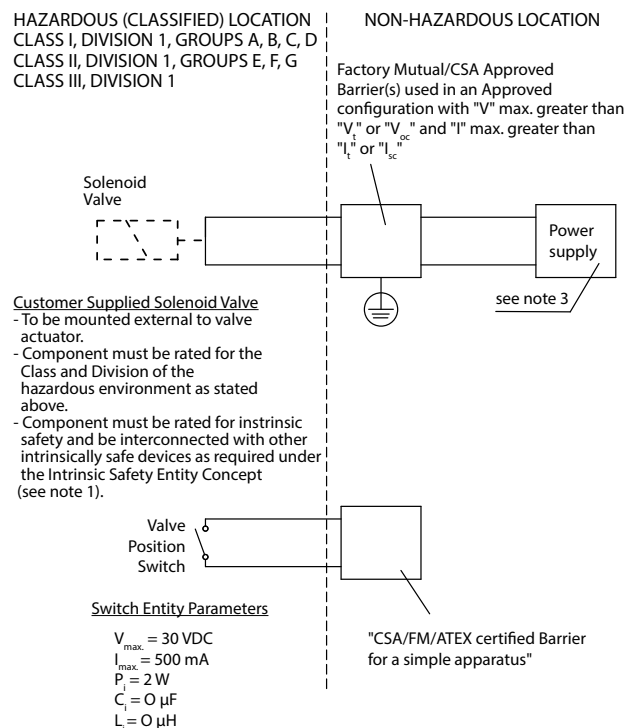
Válvula solenoide: fornecida pelo cliente e montada externamente

OBSERVAÇÕES:

- 1) O conceito de entidade de segurança intrínseca permite a conexão de dois dispositivos intrinsecamente seguros com aprovação FM (certificação CSA quando instalados no Canadá) com parâmetros de entidade não examinados especificamente em combinação como um sistema quando:

$$V_{oc} \text{ ou } U_o \text{ ou } V_t \leq V_{m\acute{a}x}, I_{sc} \text{ ou } I_o \text{ ou } I_t \leq I_{m\acute{a}x}, C_a \text{ ou } C_o \geq C_i + C_{cabo}, L_a \text{ ou } L_o \geq L_i + L_{cabo}, \text{ e somente para FM: } P_o \leq P_i.$$

- 2) Vedação do conduíte contra poeira deve ser usada quando instalado em ambientes de Classe II e Classe III.
- 3) O equipamento de controle conectado ao aparelho associado não deve usar ou gerar mais do que a tensão máxima admissível da área de segurança (U_m) para a barreira.
- 4) A instalação nos Estados Unidos deve estar de acordo com o ANSI/ISA RP12.06.01 "Installation of Intrinsically Safe Systems for Hazardous (Classified) Locations" (Instalação de sistemas intrinsecamente seguros para locais (classificados) perigosos) e o National Electrical Code® (ANSI/NFPA 70), Seções 504 e 505.
- 5) A instalação no Canadá deve estar de acordo com o Código Elétrico Canadense, CSA C22.1, Parte 1, Apêndice F.
- 6) A instalação na União Europeia deve estar de acordo com a Diretiva 2014/34UE (ATEX).
- 7) A configuração do aparelho associado deve ser aprovada pela FM (certificação CSA quando instalado no Canadá) sob o Conceito de Entidade (Entity Concept).
- 8) A planta das instalações do fabricante do aparelho associado deve ser seguida para instalar este equipamento.
- 9) Não se pode haver nenhuma revisão na planta sem autorização prévia da FM Approval e CSA International.



Válvulas de escape normalmente abertas

VÁLVULAS DE ESCAPE NORMALMENTE ABERTAS DE USO GERAL

Série 8021 e série 8121

Chaves: V7

Válvula solenoide: padrão

24 V CC, 4,8 W

120 V CA, 50/60 Hz, 11/9,4 VA máximo, 8,5/6,9 VA constante

240 V CA, 50/60 Hz, 11/9,4 VA máximo, 8,5/6,9 VA constante

Consulte o catálogo, página 15 (DADOS ELÉTRICOS) ou o lado de dentro da cobertura da válvula para obter o diagrama de fiação.

VÁLVULAS DE ESCAPE NORMALMENTE ABERTAS NÃO INCENDIÁRIAS

Série 8022 e série 8122

Chaves: IP 67

Válvula solenoide: padrão

24 V CC, 4,8 W

120 V CA, 50/60 Hz, 11/9,4 VA máximo, 8,5/6,9 VA constante

240 V CA, 50/60 Hz, 11/9,4 VA máximo, 8,5/6,9 VA constante

24 V CC IS, 0,09 A, 2,1 W

VÁLVULAS DE ESCAPE NORMALMENTE ABERTAS INTRINSECAMENTE SEGURAS

Série 8023 e série 8123

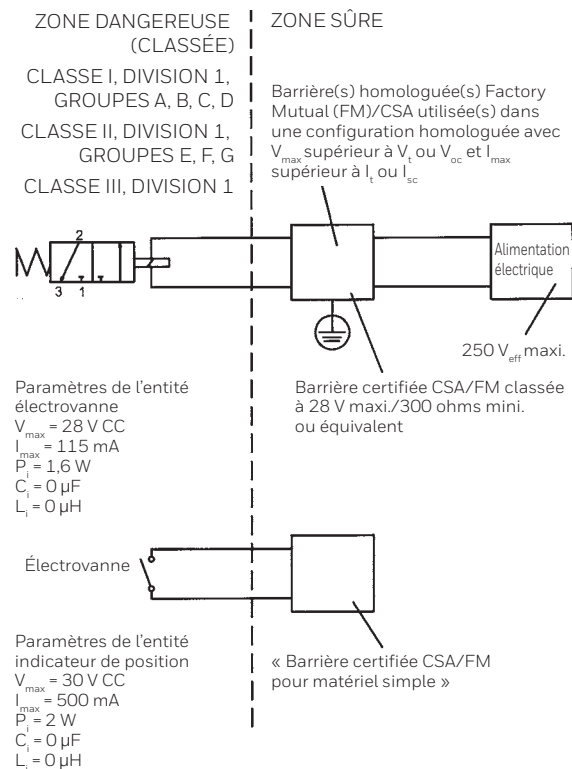
Chaves: V7, IP 67 como opção

Válvula solenoide: intrinsecamente segura

OBSERVAÇÕES:

- 1) O conceito de entidade de segurança intrínseca permite a conexão de dois dispositivos intrinsecamente seguros com aprovação FM (certificação CSA quando instalados no Canadá) com parâmetros de entidade não examinados especificamente em combinação como um sistema quando:
 V_{oc} ou U_o ou $V_t \leq V_{m\acute{a}x}$, I_{sc} ou I_o ou $I_t \leq I_{m\acute{a}x}$, C_a ou $C_o \geq C_i + C_{cabo}$, L_a ou $L_o \geq L_i + L_{cabo}$, e somente para FM: $P_o \leq P_i$.
- 2) Vedação do conduíte contra poeira deve ser usada quando instalado em ambientes de Classe II e Classe III.
- 3) O equipamento de controle conectado ao aparelho associado não deve usar ou gerar mais do que 250 Vrms ou V CC.

- 4) A instalação nos Estados Unidos deve estar de acordo com o ANSI/ISA RP12.06.01 "Installation of Intrinsically Safe Systems for Hazardous (Classified) Locations" (Instalação de sistemas intrinsecamente seguros para locais (classificados) perigosos) e o National Electrical Code® (ANSI/NFPA 70), Seções 504 e 505.
- 5) A instalação no Canadá deve estar de acordo com o Código Elétrico Canadense, CSA C22.1, Parte 1, Apêndice F.
- 6) A instalação na União Europeia deve estar de acordo com a Diretiva 2014/34UE (ATEX).
- 7) A configuração do aparelho associado deve ser aprovada pela FM (certificação CSA quando instalado no Canadá) sob o Conceito de Entidade (Entity Concept).
- 8) A planta das instalações do fabricante do aparelho associado deve ser seguida para instalar este equipamento.
- 9) Não se pode haver nenhuma revisão na planta sem autorização prévia da FM Approval e CSA International.



VÁLVULAS DE ESCAPE NORMALMENTE ABERTAS INTRINSECAMENTE SEGURAS

Série 8023 e série 8123

Chaves: V7, IP 67 como opção

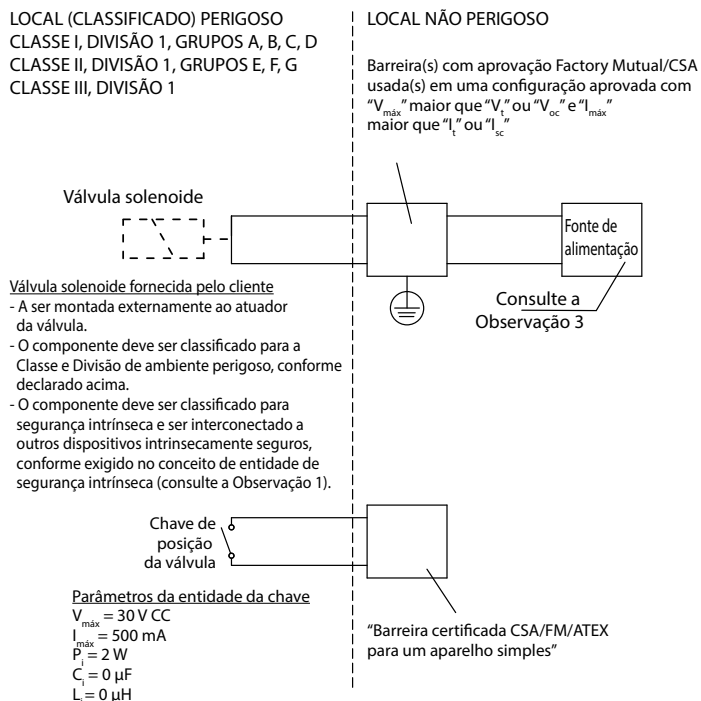
Válvula solenoide: fornecida pelo cliente e montada externamente

OBSERVAÇÕES:

- 1) O conceito de entidade de segurança intrínseca permite a conexão de dois dispositivos intrinsecamente seguros com aprovação FM (certificação CSA quando instalados no Canadá) com parâmetros de entidade não examinados especificamente em combinação como um sistema quando:

$$V_{oc} \text{ ou } U_o \text{ ou } V_t \leq V_{m\acute{a}x}, I_{sc} \text{ ou } I_o \text{ ou } I_t \leq I_{m\acute{a}x}, C_a \text{ ou } C_o \geq C_i + C_{cabo}, L_a \text{ ou } L_o \geq L_i + L_{cabo}, \text{ e somente para FM: } P_o \leq P_i.$$

- 2) Vedação do conduíte contra poeira deve ser usada quando instalado em ambientes de Classe II e Classe III.
- 3) O equipamento de controle conectado ao aparelho associado não deve usar ou gerar mais do que a tensão máxima admissível da área de segurança (U_m) para a barreira.
- 4) A instalação nos Estados Unidos deve estar de acordo com o ANSI/ISA RP12.06.01 "Installation of Intrinsically Safe Systems for Hazardous (Classified) Locations" (Instalação de sistemas intrinsecamente seguros para locais (classificados) perigosos) e o National Electrical Code® (ANSI/NFPA 70), Seções 504 e 505.
- 5) A instalação no Canadá deve estar de acordo com o Código Elétrico Canadense, CSA C22.1, Parte 1, Apêndice F.
- 6) A instalação na União Europeia deve estar de acordo com a Diretiva 2014/34UE (ATEX).
- 7) A configuração do aparelho associado deve ser aprovada pela FM (certificação CSA quando instalado no Canadá) sob o Conceito de Entidade (Entity Concept).
- 8) A planta das instalações do fabricante do aparelho associado deve ser seguida para instalar este equipamento.
- 9) Não se pode haver nenhuma revisão na planta sem autorização prévia da FM Approval e CSA International.



INSTRUÇÕES DE OPERAÇÃO

Consulte a página do catálogo pertinente para características operacionais que se aplicam à sua válvula específica. Nunca opere a válvula até que todos os equipamentos associados estejam operando e todas as purgas necessárias tenham sido completadas. Se a válvula não operar normalmente, ela pode não estar ligada ou o fornecimento de ar comprimido não estar adequado. Verifique isto primeiro!

O sistema principal deve sempre ser fechado com uma torneira de combustível manual a prova de vazamento a montante.



A válvula pneumática de parada de segurança da série 8000 não é destinada para uso numa extremidade fixa de tubulação.

Os usuários são responsáveis por fornecer proteção contra temperaturas de superfície.

Os usuários são responsáveis por fornecer dispositivos de proteção adequados contra sobrepressão.

Os usuários são responsáveis por limitar aumentos momentâneos de pressão em 10 % do máximo permitido de acordo com a Diretiva de Equipamentos sob Pressão.

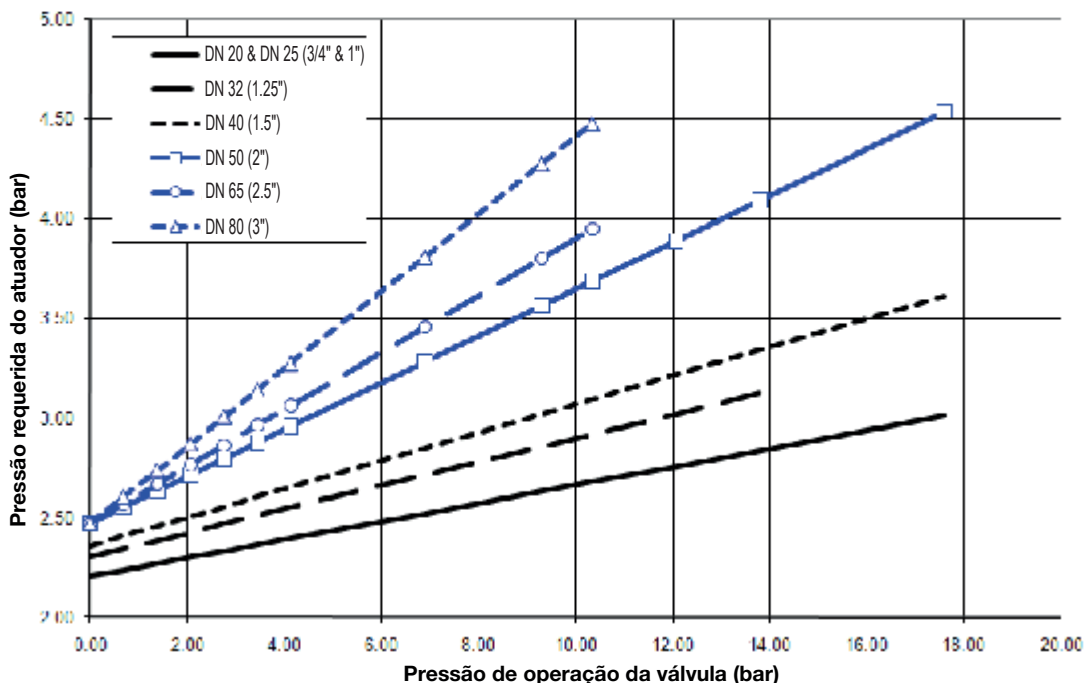
- As válvulas de parada normalmente fechadas começam o ciclo de abertura imediatamente após serem ligadas.
- As válvulas de escape normalmente abertas começam a fechar imediatamente após serem ligadas.

Quando três válvulas forem instaladas em uma configuração de parada e escape dupla (double block and bleed), deve-se sincronizar a operação de modo que a válvula de escape se feche (VCS indica a posição fechada) antes de abrir as válvulas de parada. Isto minimiza a perda de combustível através do orifício de escape durante o ciclo de ativação.

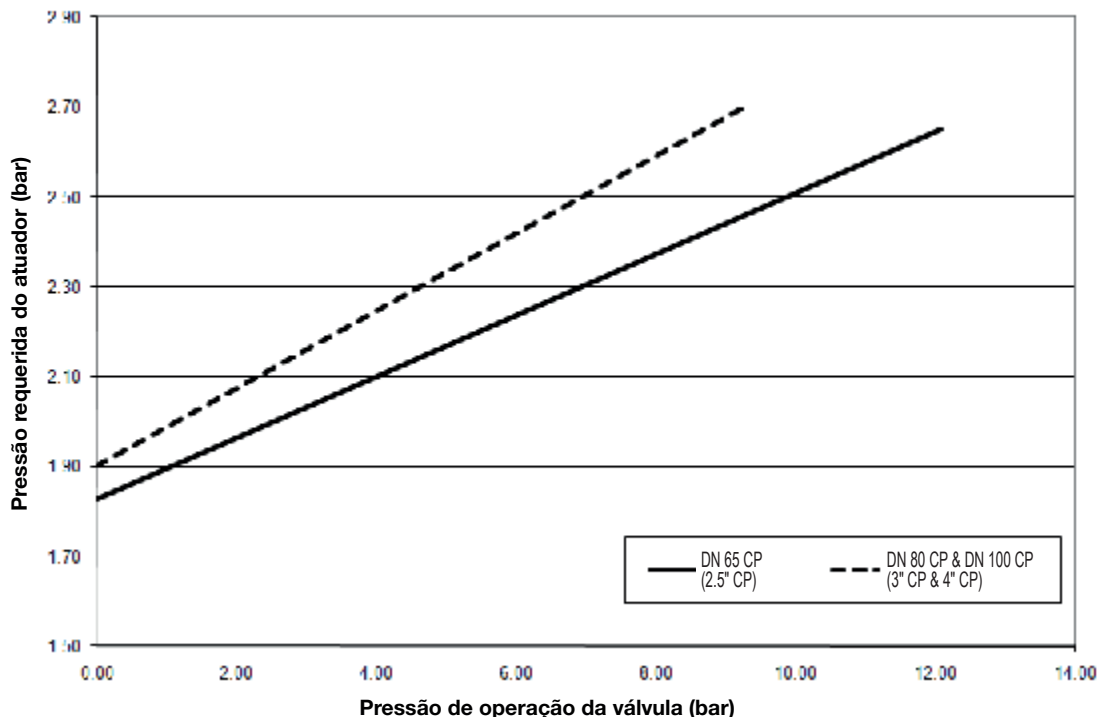
PRESSÕES ALTERNATIVAS DE OPERAÇÃO

As válvulas da série 8000 podem ser operadas dentro de uma faixa de pressões do atuador. Consulte os gráficos abaixo para obter a pressão do fluido para a aplicação e a pressão requerida correspondente do atuador.

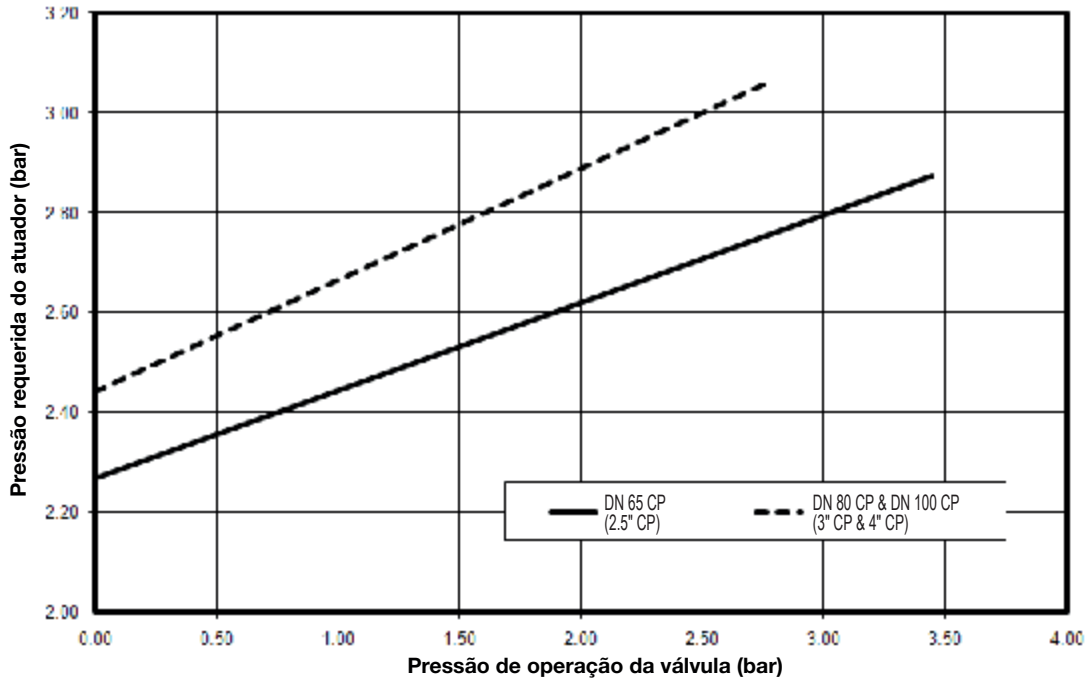
Pressão requerida para o atuador
Série 8100: DN 20 a DN 80 (0,75" a 3")



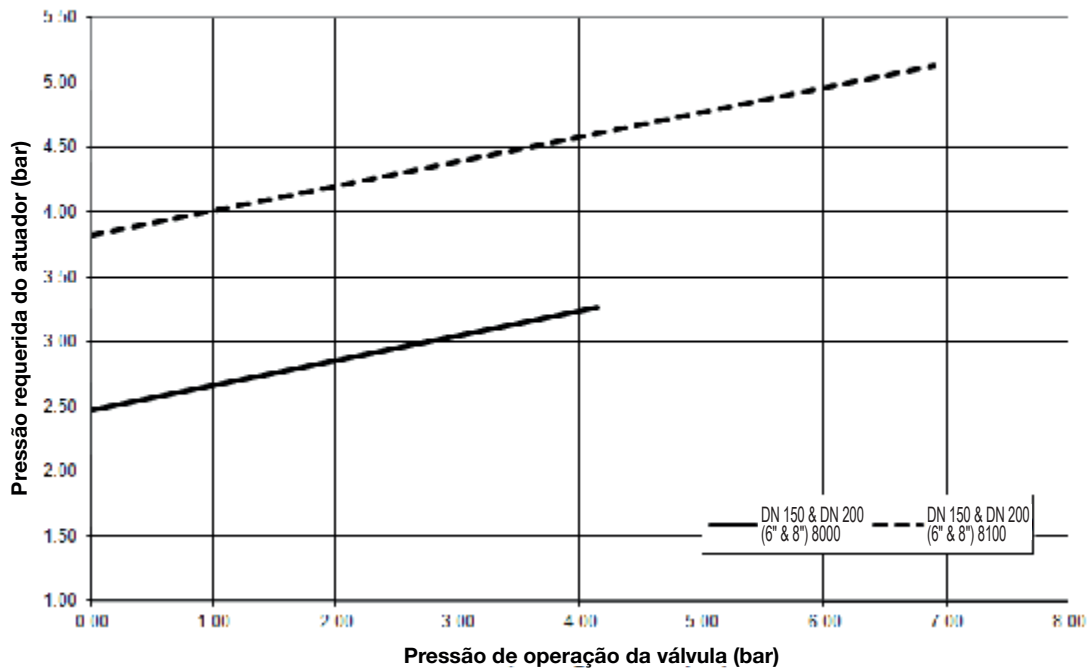
Pressão requerida para o atuador
Série 8100: DN 65 CP, DN 80 CP e DN 100 CP (2,5" CP, 3" CP e 4" CP)



Pressão requerida para o atuador
Série 8000: DN 65 CP, DN 80 CP, DN 100 CP (2,5" CP, 3" CP, 4" CP)



Pressão requerida para o atuador
Série 8000 e 8100: DN 150 e DN 200 (6" e 8")



INSTRUÇÕES DE MANUTENÇÃO

As válvulas da série 8000 da MAXON são testadas quanto à durabilidade muito além da maioria dos requisitos mais rigorosos exigidos pelas várias agências de certificação. Elas foram projetadas para uma vida longa mesmo se forem acionadas com frequência e para serem livres de manutenção e de problemas o máximo possível.

Um teste operacional da válvula deve ser realizado anualmente. Se for observado abertura ou fechamento anormal, a válvula deve ser removida da operação e você deve entrar em contato com o seu representante da MAXON. (Consulte os dados técnicos da válvula na página 10-35.1 – [Valve Technical Data page 10-35.1](https://www.maxoncorp.com/clientuploads/pdf/English/Valve_Technical_Data/E-valve_maintenance.pdf)). https://www.maxoncorp.com/clientuploads/pdf/English/Valve_Technical_Data/E-valve_maintenance.pdf

O teste de vazamento da válvula deve ser realizado anualmente para assegurar a continuidade da operação de forma segura e confiável. Cada válvula MAXON é testada operacionalmente e satisfaz os requisitos de vazamento no assento FCI 70-2 Classe VI quando estiver em boas condições de operação. Ausência de vazamento pode não ser obtida no campo após estar em operação. Para recomendações específicas sobre os procedimentos de teste de vazamento, consulte os dados técnicos da válvula MAXON na página 10-35.2 – [Valve Technical Data page 10-35.2](#). Qualquer válvula que exceda o vazamento permitido, conforme estabelecido nos códigos locais ou requisitos de seguro, deve ser removida da operação e você deve entrar em contato com o seu representante da MAXON.

Os componentes de conjunto do atuador não necessitam de lubrificação no campo e nunca devem ser lubrificados.

As chaves auxiliares, os solenoides ou o atuador completo podem ser substituídos no campo.



Não tente consertar o invólucro da válvula ou o atuador no campo. Qualquer alteração anula todas as garantias e pode criar situações potencialmente perigosas.

Se material estranho ou substâncias corrosivas estiverem presentes na linha de combustível, será necessário inspecionar a válvula para certificar-se de que ela esteja operando adequadamente. Se for observado abertura ou fechamento anormal, a válvula deve ser removida da operação. Entre em contato com o representante da MAXON para obter instruções.

O operador deve estar ciente e observar a ação característica de abertura/fechamento da válvula. Se a operação ficar lenta, retire a válvula de operação e entre em contato com a MAXON para obter recomendações.



Condições específicas de uso:

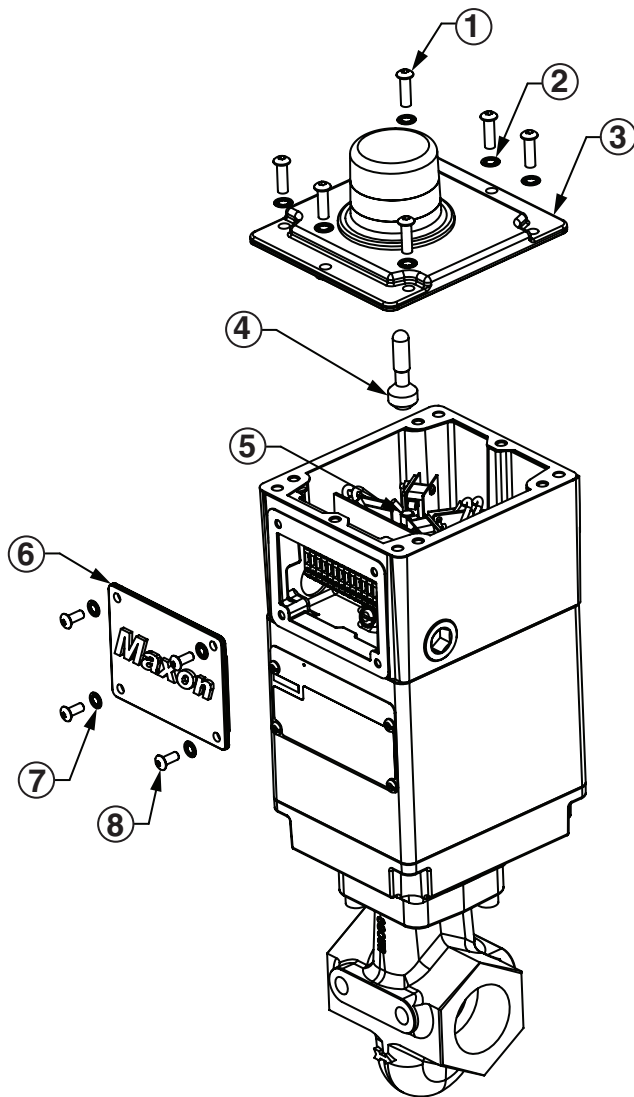
Este equipamento inclui algumas peças não metálicas externas, incluindo o revestimento protetor externo. O usuário deve, portanto, garantir que o equipamento não seja instalado em um local onde possa ser submetido a condições externas (como vapor de alta pressão) que possam causar um acúmulo de cargas eletrostáticas em superfícies não condutoras. Além disso, a limpeza do equipamento deve ser feita apenas com um pano úmido.

Encaminhe consultas para a MAXON. Os representantes locais no mundo todo podem ser localizados no site www.maxoncorp.com ou por telefone 001-765-284-3304.

Inclua o número de série da válvula e as informações da placa de identificação.

Procedimento de substituição do solenoide

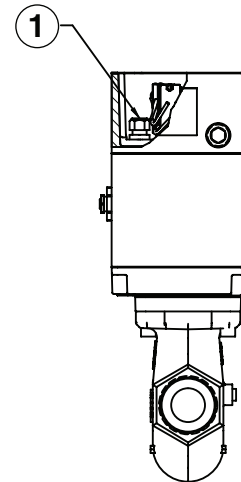
- Todas as fontes de energia, tanto pneumática quanto elétrica, devem ser desenergizadas e todos os procedimentos de segurança adequados devem ser seguidos antes de iniciar a manutenção da válvula.
- Use uma chave Allen de 4 mm para remover a placa superior. Uma chave Allen de 3 mm é usada para remover a cobertura do bloco terminal.
- Use uma chave de boca de 8 mm (5/16") para segurar o eixo do cilindro e use um alicate para retirar o indicador da chave do eixo do cilindro. Quando usar o alicate, segure o indicador no topo.



1)	Parafuso da placa superior: parafuso de cabeça de soquete M6 x 20
2)	Arruela de pressão M6
3)	Placa superior
4)	Indicador da chave
5)	Eixo do cilindro
6)	Cobertura do bloco terminal

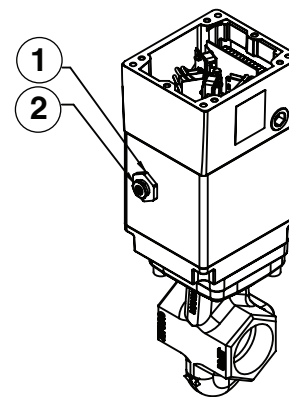
7)	Arruela de pressão M5
8)	Parafuso da cobertura do bloco terminal: parafuso de cabeça de soquete M5 x 12

- Solte a porca do conector sem vazamento onde os fios do solenoide entram no compartimento superior. Remova os fios nº 1 e nº 2 do bloco terminal.



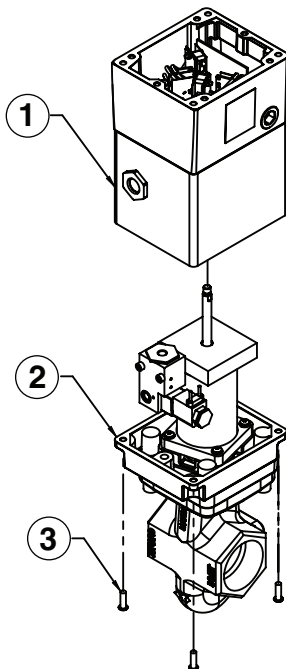
1) Conector sem vazamento

- Use uma chave de boca de 19 mm (3/4") para remover o encaixe de entrada do solenoide. Uma chave de boca ajustável é usada para soltar o colar do invólucro. Solte ligeiramente o colar do invólucro, mas não remova, porque a porca e o anel O'ring localizados dentro do invólucro se deslocam.



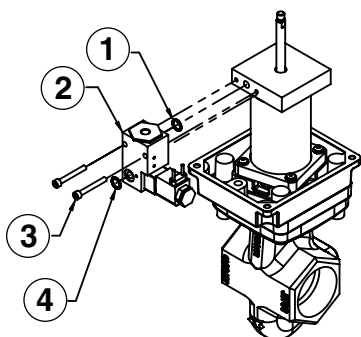
1) Colar do invólucro
2) Encaixe de entrada do solenoide

- Use uma chave Allen de 4 mm e remova os 4 parafusos que prendem o invólucro na placa da base. Levante o invólucro diretamente para cima e remova-o. Os fios do solenoide velho passarão pelo conector sem vazamento.



1)	Invólucro
2)	Placa da base
3)	Parafusos do invólucro: parafusos de cabeça M6 x 20

- Use uma chave Allen de 4 mm e remova os 2 parafusos que prendem o solenoide. Recoloque o solenoide, assegurando a presença de 2 anéis O'ring, um na entrada do solenoide e um na saída do solenoide. O solenoide deve estar no nível quando apertar os parafusos.



1)	Anel O'ring do solenoide
2)	Solenoide
3)	Parafuso de cabeça de soquete M5 x 40
4)	Anel O'ring do solenoide

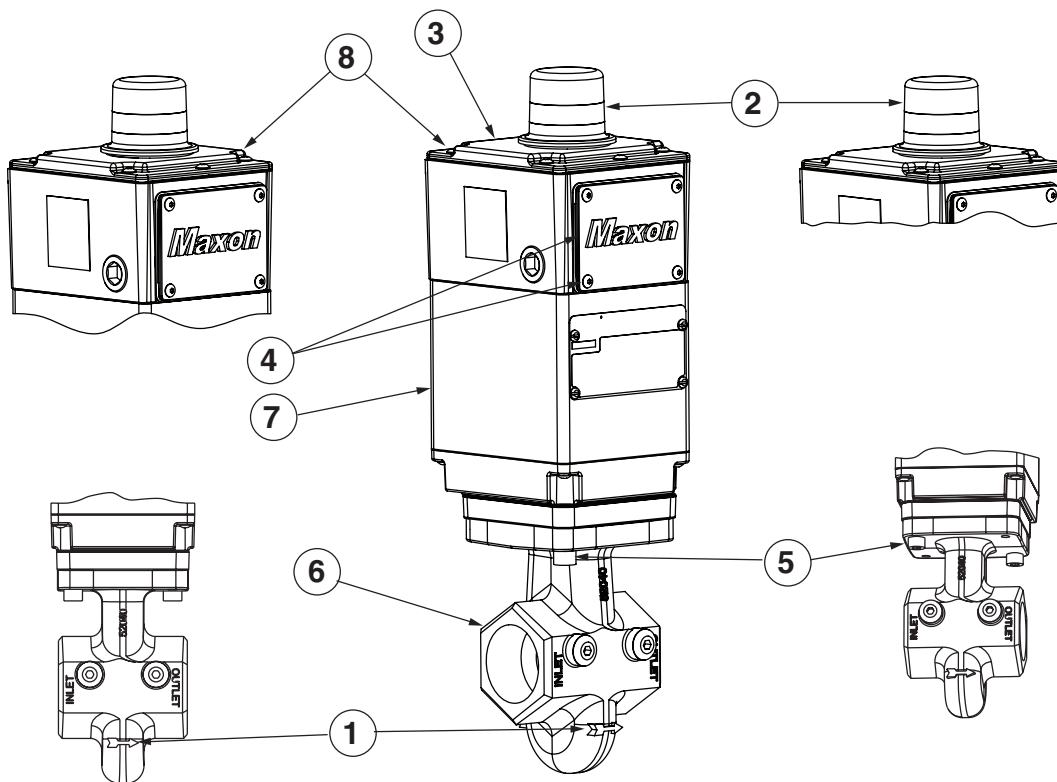
- Passe os fios do solenoide novo de volta pelo conector sem vazamento no invólucro e alinhe o eixo do cilindro ao furo no invólucro. Deslize cuidadosamente o invólucro de volta no lugar. Recoloque os 4 parafusos do invólucro e deixe-os soltos.
- Verifique se o anel O'ring ainda está na entrada do solenoide olhando através do colar do invólucro. Instale novamente o encaixe de entrada do solenoide com firmeza. Deixe o colar do invólucro solto.
- Instale novamente os fios nº 1 e nº 2 do solenoide no bloco terminal e aperte a porca do conector sem vazamento.
- Deve-se usar um agente de vedação nas roscas do eixo do cilindro e então reinstalar o indicador da chave. Certifique-se de remover qualquer agente de vedação que escorrer no eixo do cilindro. Religue a alimentação elétrica e pneumática e cicle a válvula diversas vezes para assegurar que ela está operando normalmente. Aperte os 4 parafusos que mantêm o invólucro preso na placa da base usando um padrão cruzado (veja os valores de torque na página 32 (Tabela 1 – Especificações de torque)). Então aperte o colar do invólucro no encaixe de entrada do solenoide. O anel O'ring sob o colar do invólucro não deve ser pinçado enquanto estiver apertando o colar do invólucro.
- Cicle várias vezes a válvula para verificar se ela está operando normalmente. Se não estiver, solte os 4 parafusos que mantêm o invólucro preso na placa da base e cicle novamente. Aperte novamente os 4 parafusos do invólucro. Coloque a placa superior e a cobertura do bloco terminal de volta na válvula (veja os valores de torque na página 32 (Tabela 1 – Especificações de torque)),

Substituição/rotação do conjunto do atuador



As válvulas da série 8000 da MAXON devem ser encomendadas em uma configuração compatível com a tubulação planejada. Se a orientação da válvula não estiver correta, o conjunto do atuador pode ser girada em incrementos de 90° em torno do eixo da linha central do invólucro da válvula usando o procedimento abaixo. Este procedimento deve também ser seguido para substituições do atuador no campo.

- Desligue a energia elétrica e feche a torneira manual a montante.
- Remova a placa de cobertura de acesso do bloco terminal [4] e desconecte os fios elétricos. Cuidado: coloque etiquetas em todos os fios antes de desconectar quando estiver fazendo manutenção na válvula. Erros na fiação podem causar operação inadequada e perigosa.
- Remova os conduítes e os fios elétricos.
- Remova todas as linhas pneumáticas.
- Solte os parafusos do atuador/invólucro [5] parafusados a partir da parte de baixo. Esses parafusos seguram o atuador da válvula [7] no invólucro da válvula [6].
- Gentilmente levante o atuador [7] para fora do conjunto do invólucro da válvula o suficiente para soltar a vedação entre o conjunto do invólucro e a gaxeta de borracha no fundo da placa da base do atuador.
- Cuidadosamente gire/reponha o conjunto do atuador para a posição desejada. Reposicione o atuador de volta na peça fundida do invólucro da válvula.
- Realinhe os orifícios na peça fundida do invólucro da válvula com os orifícios correspondentes no fundo da placa da base do atuador. Certifique-se de que a gaxeta ainda esteja no lugar entre o invólucro e a placa da base do atuador.
- Reinsira os parafusos do invólucro de baixo para cima através do invólucro e cuidadosamente rosqueie o conjunto do atuador. Rosqueie seguramente consultando a página 32 (Tabela 1 – Especificações de torque) para obter as especificações adequadas de torque.
- Reconecte o conduíte, os fios elétricos e todas as linhas pneumáticas, verificando em seguida se os bastões da chave de sinal estão posicionados adequadamente. Podem ocorrer danos severos no mecanismo interno da válvula se o desalinhamento não for corrigido.
- Energize a válvula e cicle várias vezes da posição fechada para totalmente aberta. Também acione eletricamente a válvula na posição parcialmente aberta para verificar se a válvula está operando adequadamente.
- Recoloque e segure as placas de cobertura.
- Verifique a operação apropriada após a manutenção.



1)	Seta de vazão no invólucro da válvula
2)	Indicador de aberto/fechado (consulte a Observação 1)
3)	Cobertura de acesso da chave
4)	Parafusos e cobertura do bloco terminal
5)	Parafusos do invólucro/atuador
6)	Invólucro da válvula

7)	Conjunto do atuador
8)	Parafusos da cobertura de acesso da chave

Observação 1: o indicador de aberto/fechado é de 360°. Se exigido, a janela de observação pode ser limpa com um pano úmido.

Instalação no campo da chave de posição da válvula

! As instruções abaixo foram escritas para válvulas de parada normalmente fechadas. Para válvulas de escape normalmente abertas, inverta a nomenclatura da chave. (VOS se torna VCS e vice versa.)

Geral: desligue o fornecimento de combustível a montante da válvula e desenergize eletricamente a válvula. Remova a placa superior e a cobertura do bloco terminal para fornecer acesso. Tenha cuidado para não danificar a gaxeta. Consulte as páginas 49 (CHAVES DE SUBSTITUIÇÃO) e 50 (ACRÉSCIMO DE CHAVES) para obter instruções sobre acréscimo ou substituição de chaves.

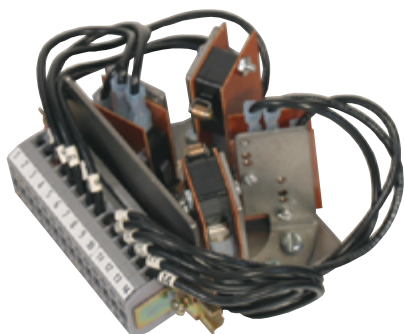
! A substituição de componentes pode afetar a adequação para locais perigosos.

ITENS DE SUBSTITUIÇÃO NO CAMPO

- Chaves de posição
- Atuadores
- Solenoides

Entre em contato com a MAXON com o número de série das válvulas para localizar o kit adequado de conjunto da chave.

Figura 3: Subconjuntos típicos da chave



Conjunto V7 para válvulas de uso geral e válvulas intrinsecamente seguras



Conjunto da chave IP 67 para válvulas não incendiárias e opcionalmente para válvulas intrinsecamente seguras

CHAVES DE SUBSTITUIÇÃO

- Remova cuidadosamente a fiação do campo do bloco terminal (consulte a página 31 (Identificação dos componentes), item 5). Assegure-se de que a fiação do campo esteja claramente marcada com o terminal correto.
- Tire a fiação da válvula solenoide dos terminais rotulados nº 1 e nº 2.
- Remova os parafusos que seguram o subconjunto da chave no invólucro do atuador. O subconjunto da chave deve ser removido com facilidade do conjunto do atuador (consulte a Figura 3: Subconjuntos típicos da chave).
- Observe a posição do bastão e o local do orifício de montagem. Remova cuidadosamente os 2 parafusos e levante a chave existente. Consulte as Figuras 4 a 9 (página 50 (ACRÉSCIMO DE CHAVES)) de referência para garantir o posicionamento correto da chave.
- Instale a chave de substituição nos mesmos orifícios do suporte e verifique a posição correta do bastão.
- Reconecte a fiação uma conexão de cada vez, seguindo a rota e o posicionamento original.
- Monte novamente o subconjunto da chave no invólucro do atuador. São fornecidas cavilhas para assegurar o posicionamento adequado do subconjunto da chave.
- Conecte a fiação da válvula solenoide nos terminais rotulados nº 1 e nº 2.
- Cicle a válvula, verificando cuidadosamente os pontos de acionamento da chave. A chave VCS é acionada no topo do curso da haste e a VOS no fundo para as válvulas de parada normalmente fechadas; vice-versa para válvulas de escape normalmente abertas.
- Recoloque as coberturas utilizando os valores de torque na página 32 (Tabela 1 – Especificações de torque) e, em seguida, retorne a válvula à operação.

ACRÉSCIMO DE CHAVES

- Remova cuidadosamente a fiação no campo do bloco terminal (consulte 31 (Identificação dos componentes), item 5). Assegure-se de que a fiação do campo esteja claramente marcada com o terminal correto.
- Tire a fiação da válvula solenoide dos terminais rotulados nº 1 e nº 2.
- Remova os parafusos que seguram o subconjunto da chave no invólucro do atuador. O subconjunto da chave deve ser removida com facilidade do conjunto do atuador (consulte a página 49 (Figura 3: Subconjuntos típicos da chave)).
- Consulte as Figuras 4 a 9 de referência (abaixo) para garantir o posicionamento correto. O tamanho da válvula está descrito no número do modelo através dos 4 primeiros dígitos. Por exemplo, uma válvula CP de DN 80 (3") deve ter o nº do modelo 300C.
- Instale a chave e os isoladores, quando fornecidos, nos orifícios corretos. Assegure a alinhamento adequado. A chave VCS deve ter o bastão de acionamento apontado para cima e a chave VOS deve ter o bastão de acionamento apontado para baixo.
- Coloque as novas chaves nos terminais existentes.
- Monte novamente o subconjunto da chave no invólucro do atuador. São fornecidas cavilhas para assegurar o posicionamento adequado do subconjunto da chave.
- Conecte a fiação da válvula solenoide nos terminais rotulados nº 1 e nº 2.
- Cicle a válvula, verificando cuidadosamente os pontos de acionamento da chave. A chave VCS é acionada no topo do curso da haste e a VOS no fundo para as válvulas de parada normalmente fechadas; vice-versa para válvulas de escape normalmente abertas.
- Recoloque as coberturas utilizando os valores de torque na página 32 (Tabela 1 – Especificações de torque) e, em seguida, retorne a válvula à operação.

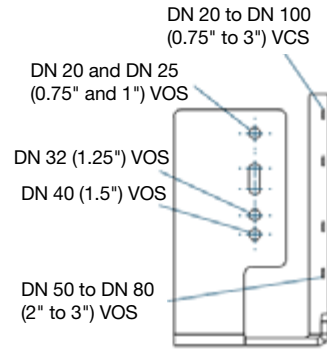


Figura 4:
Suporte da chave IP 67

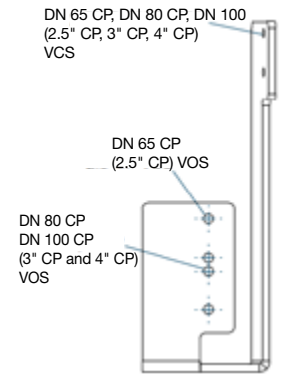


Figura 5:
Suporte da chave IP 67

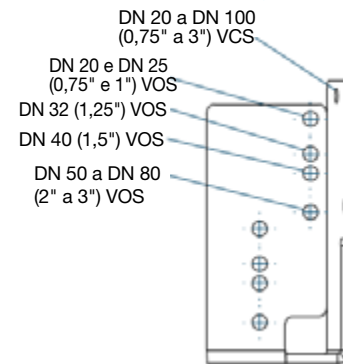


Figura 6:
Suporte da chave de uso geral

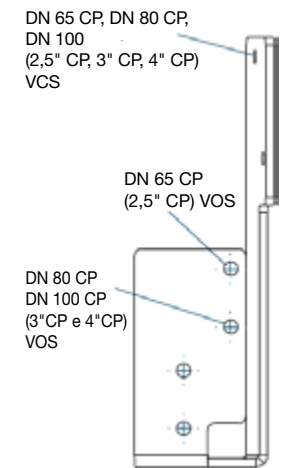


Figura 7:
Conjunto da chave de uso geral



Figura 8:
Suporte da chave IP 67 para
válvulas de DN 150 e DN 200
(6" e 8")



Figura 9:
Suporte da chave de uso geral
para válvulas de DN 150 e
DN 200 (6" e 8")

REQUISITOS DE INSTRUÇÃO CONFORME

IEC 61508

DESCRIÇÃO DO PRODUTO

Um relatório da análise do modo da falha, efeitos e diagnóstico (FMEDA – Failure Mode, Effects and Diagnostics Analysis) está disponível e pode ser obtido na MAXON. Os dados detalhados de classificação de falhas estão disponíveis nos relatórios da FMEDA. Os dados das válvulas da série 8000 com solenoides internos somente podem ser encontrados no relatório Exida Report MAX 08/09-07 R002. Os dados das válvulas da série 8000 com solenoide interno e solenoide externo redundante podem ser encontrados no relatório Exida Report MAX 1208063 R002.

FUNÇÃO PRIMÁRIA DE SEGURANÇA

- A série 8*1* normalmente fechada deixa passar a vazão quando está energizada e interrompe a vazão dentro da especificação declarada de vazamento quando não está energizada.
- A série 8*2* normalmente aberta deixa passar a vazão quando não está energizada e interrompe a vazão dentro da especificação declarada de vazamento quando está energizada.
- As válvulas foram projetadas para aplicações de baixa demanda.
- A válvula deve estar dentro das condições de operação especificadas, conforme se encontra no manual de instruções.

TESTE DE VERIFICAÇÃO

O objetivo do teste de verificação é detectar falhas na válvula da série 8000 que venham a impedir a válvula de desempenhar sua função de segurança.

A frequência do teste de verificação e o intervalo do teste de verificação devem ser determinados em cálculos de confiabilidade para as funções instrumentadas de segurança (SIF) para as quais a válvula da série 8000 é aplicada. Os testes de verificação devem ser realizados mais frequentemente ou conforme a frequência especificada nos cálculos para que se mantenha a integridade de segurança exigida na função instrumentada de segurança.

As instruções de manutenção incluem um teste de vazamento da válvula. Essas instruções devem ser seguidas durante o teste de verificação. Este teste de vazamento da válvula irá detectar aproximadamente 99 % das possíveis falhas de perigo não detectado (DU – Dangerous Undetected) resultando em uma cobertura do teste de verificação de 99 % para a válvula. Para obter recomendações específicas sobre os procedimentos de teste de

verificação, consulte o Documento técnico da válvula MAXON [Valve Technical Document 10-35.2-1](#).

As pessoas que realizarem o teste de verificação da válvula da série 8000 devem ser treinadas para operações de sistemas instrumentados de segurança (SIS – Safety Instrumented Systems), incluindo os procedimentos de desvio, manutenção da válvula e procedimentos de gerenciamento de mudança da empresa.

Se houver implementação de teste de curso parcial de válvulas da série 8000, consulte a documentação do MAXON PSCheck (Formulário número 32M-05004) para obter informações sobre a cobertura de diagnóstico relacionada às válvulas da série 8000.

DADOS DE CONFIABILIDADE E LIMITE DA VIDA ÚTIL

Um relatório detalhado da análise do modo de falha, efeitos e diagnóstico (FMEDA – Failure Mode, Effects and Diagnostics Analysis) está disponível e pode ser obtido na MAXON. Esse relatório detalha todas as taxas de falhas e modos de falha, fatores de falhas de causas comuns para aplicações com dispositivos redundantes e vida útil esperada da válvula da série 8000.

- A válvula da série 8000 destina-se a aplicações no modo de baixa demanda até SIL 3 para uso em uma configuração simples (1oo1), dependendo do cálculo PFDavg de toda a função instrumentada de segurança.
- O processo de desenvolvimento da válvula da série 8000 é certificado até SIL 3, permitindo o uso redundante da válvula até esse nível de integridade de segurança, dependendo do cálculo PFDavg de toda a função instrumentada de segurança.
- Ao usar a válvula da série 8000 em uma configuração redundante, deve ser incluída um fator de falhas de causas comuns nos cálculos de confiabilidade. Para obter os detalhes, consulte o relatório FMEDA.
- Os dados de confiabilidade listados no relatório FMEDA são válidos apenas para a vida útil da válvula da série 8000. As taxas de falhas da válvula da série 8000 podem aumentar após esse período. Os cálculos de confiabilidade baseados nos dados listados no relatório FMEDA para tempos de missão além da vida útil podem gerar resultados muito otimistas, ou seja, o nível de integridade de segurança calculado não será atingido.

DIRETOR DE SEGURANÇA DO PRODUTO

Todas as falhas detectadas que comprometam a segurança funcional devem ser informadas ao diretor de segurança do produto da MAXON. Entre em contato com o serviço de atendimento ao cliente da MAXON.

CERTIFICADO DA VÁLVULA

Nós:

MAXON Corporation

Endereço:

201 E. 18th Street

Muncie, IN 47302

Estados Unidos

Declaramos que todas as válvulas produzidas no endereço acima mencionada estão dentro do seguinte grupo de produtos:

Válvulas pneumáticas da série 8000 da MAXON

Cumrem todas as disposições aplicáveis do Regulamento Europeia de Aparelhos a Gás (European Gas Appliances Regulation).

Número do certificado: CE 681603 se aplica

Vigilância EC: BSI (Número do organismo notificado 2797)

Este certificado foi emitido por: MAXON Corporation

Nome: Lora Davis

Cargo/Posição: Gerente de Engenharia do Produto

Data de emissão: 26 de setembro de 2019

Para obter mais informações

A família de produtos para soluções térmicas Honeywell inclui Honeywell Combustion Safety, Eclipse, Exothermics, Hauck, Kromschröder e Maxon. Para saber mais sobre nossos produtos, acesse ThermalSolutions.honeywell.com ou entre em contato com um engenheiro de vendas da Honeywell.

Honeywell MAXON branded products

201 E. 18th Street

Muncie, IN 47302

EUA

www.maxoncorp.com

Honeywell Process Solutions

Honeywell Thermal Solutions (HTS)

1250 West Sam Houston Parkway

South Houston, TX 77042

ThermalSolutions.honeywell.com

® Marca registrada nos EUA

© 2022 Honeywell International Inc.

32M-05003P-04 Versão métrica e02.22

EAS 50111989-001

Impresso nos Estados Unidos

The Honeywell logo is displayed in a bold, red, sans-serif font.