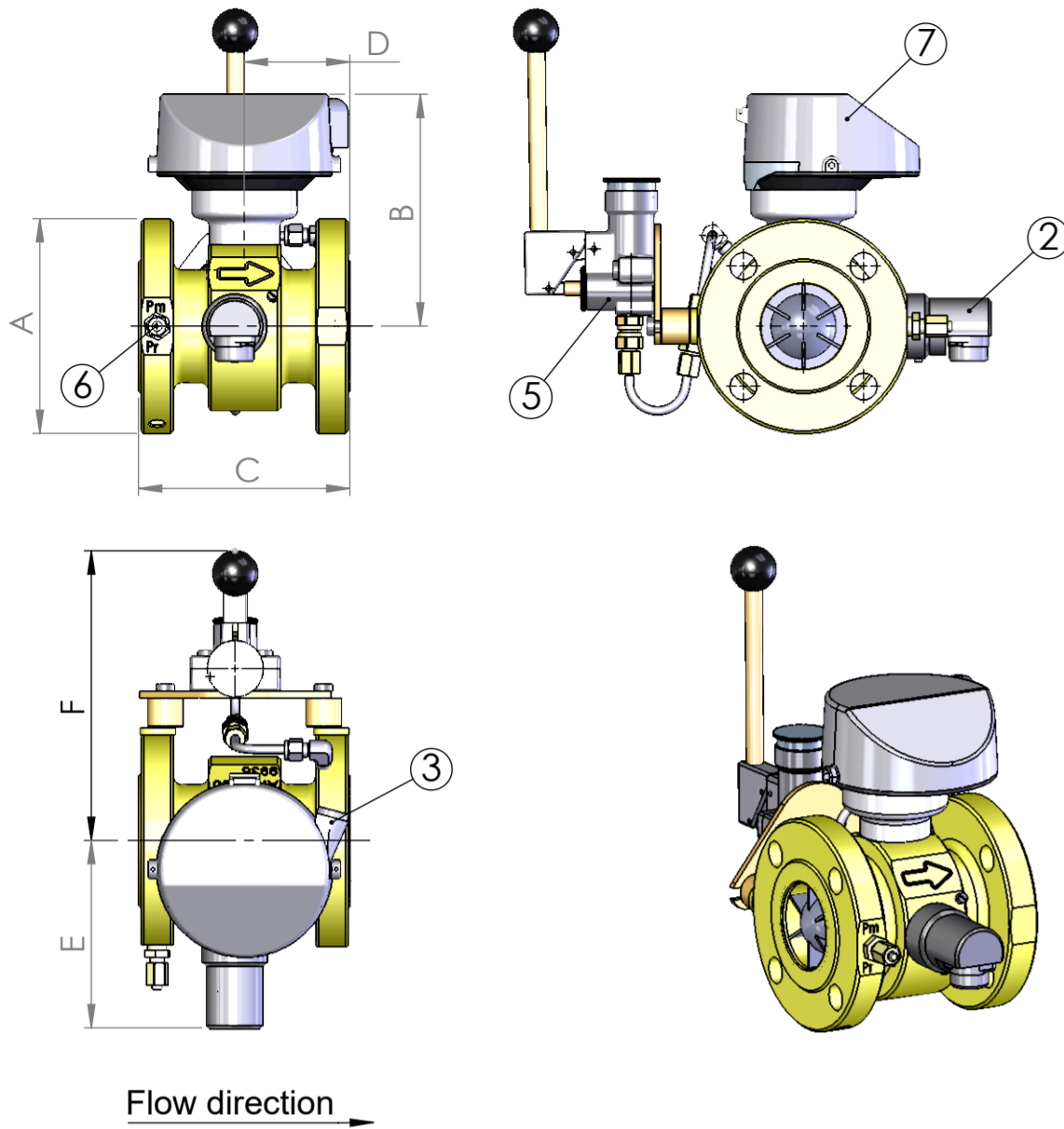
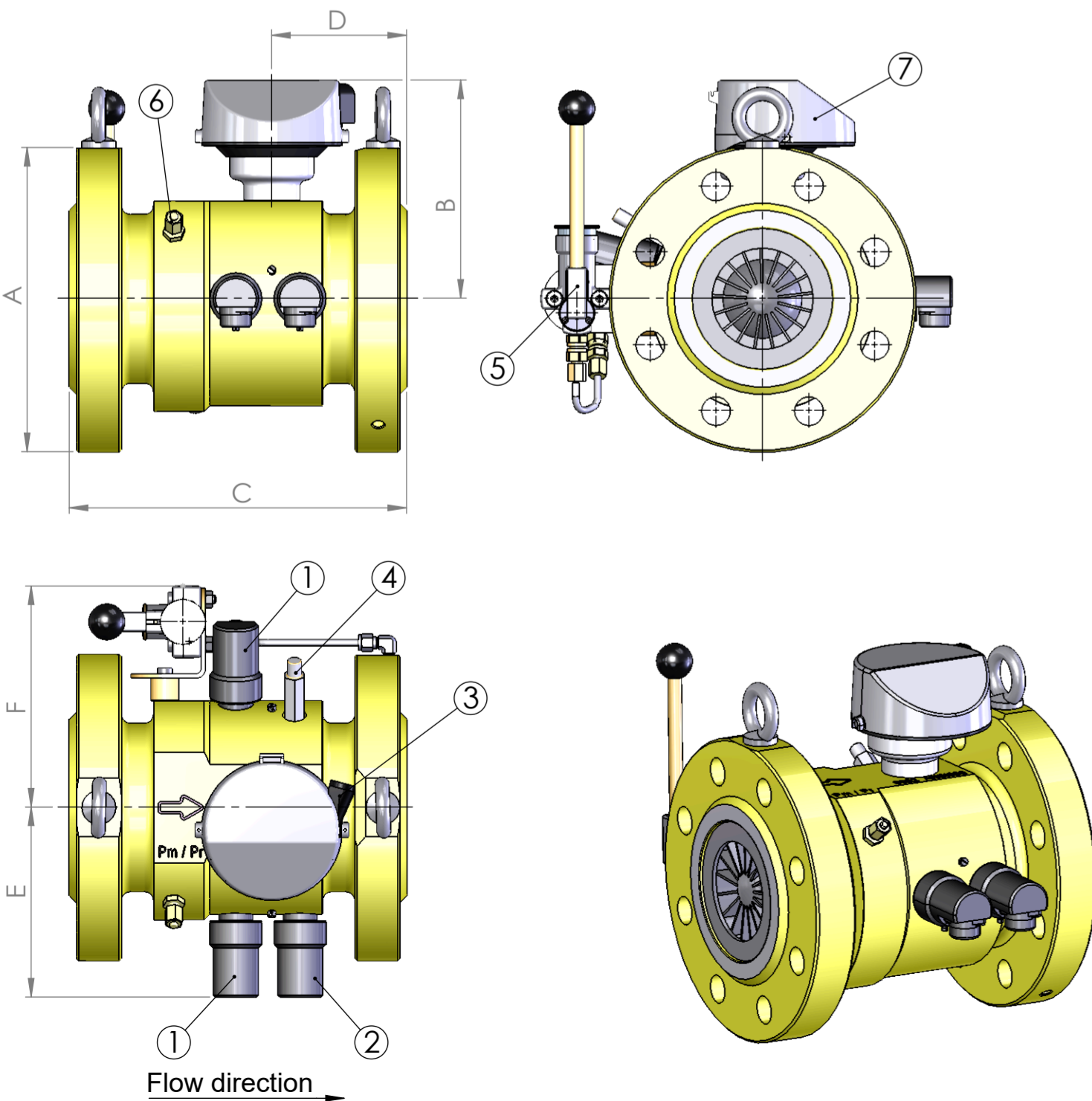


DN50:



DN80, DN100 & DN150:



Technical data: TRZ2 Premium Line

Nominal diameter	Pressure class	Housing materials	Dimensions					
			A (mm)	B (mm)	C (mm)	D (mm)	E (mm)	F (mm)
DN50	PN 10/ 16	Cast iron*	165	156	150	75	141	203
	PN 10- 40	Steel**	165	165	150	75	136	203
	ASME Class 150	Cast iron*	153	156	150	75	141	196
	ASME Class 150	Steel**	153	165	150	75	136	196
	ASME Class 300	Steel**	165	165	150	75	136	204
	ASME Class 600	Steel**	165	165	150	75	136	204
DN80	PN 10/ 16	Cast iron*	200	170	240	101	152	190
	PN 10/ 16	Steel**	200	172	240	101	157	193
	ASME Class 150	Cast iron*	191	170	240	101	152	190
	ASME Class 150	Steel**	191	172	240	101	157	193
	ASME Class 300	Steel**	210	172	240	101	157	193
	ASME Class 600	Steel**	210	172	240	101	157	193
DN100	PN 10/ 16	Cast iron*	220	184	300	120	169	202
	PN 10/ 16	Steel**	220	195	300	120	169	200
	ASME Class 150	Cast iron*	229	184	300	120	169	202
	ASME Class 150	Steel**	229	195	300	120	169	200
	ASME Class 300	Steel**	254	195	300	120	169	200
	ASME Class 600	Steel**	273	195	300	120	169	200
DN150	PN 10/ 16	Cast iron*	285	188	450	180	193	229
	PN 10/ 16	Steel**	285	212	450	180	193	230
	ASME Class 150	Cast iron*	280	188	450	180	193	229
	ASME Class 150	Steel**	280	212	450	180	193	230
	ASME Class 300	Steel**	318	212	450	180	193	230
	ASME Class 600	Steel**	356	212	450	180	193	230

- Pos. 1: HF- pulser A1S- optional
- Pos. 2: HF- pulser A1R- optional
- Pos. 3: LF- pulser INS xx - optional
- Pos. 4: Thermowell- optional***
- Pos. 5: Oil pump - optional
- Pos. 6: Pressure connection
- Pos. 7: Index

- *** Remarks:
- DN50 no option for an Thermowell
 - DN80 -100 Class 300 & 600 can have max. 1 x Themowell
 - Others max. 2 x Themowell

- *) Spheroidal graphite cast iron EN-GJS-400-18-LT acc. to DIN EN1563
- ***) Carbon steel S355J2 N acc. to DIN EN 10025

Other pressure classes on request

Form- u. Lageabweichung nach DIN ISO 1101		Geometrische Toleranz nach DIN EN ISO 1302		DIN EN ISO 1302	
Gruppe: GRGAS		R _a in µm		R _z in µm	
Maßstab: 1:5					
Halbzeug: Wrought products:				Stoff- bzw. Rohteilnummer Code number	
Werkstoff: Material:				Gewicht Weight	
GA Drawing TRZ2 Premium Line DN50-150				TS1041	
				Blatt 1 / 1 Zeichnungs-Nummer Drawing number	
Benennung Title				A2	
Gez. Dm 25.02.2021 F.WEBER					
Gepr. Chk d 25.02.2021 HOFMANN					
Ngr. Stl-chk d 25.02.2021 HOFMANN					
Ausg. Issue 20317				Ersetzt durch Replacement for	
And.-Nr. Mod. No				Ersetzt durch Item replaced	
Datum gepr. Date chk d				Gedruckt von: F.WEBER	
Name gez. Name dmn					
Name ngr. Name Stl-chk d					
Datum Date					
C11 Viewed/Exported 25.02.2021 12:09:53					