

# Έλεγχος καυστήρα BCU 56x, 580

## ΟΔΗΓΙΕΣ ΧΕΙΡΙΣΜΟΥ

Cert. Version 11.21 · Edition 05.22 · EL · 03251355



## 1 ΑΣΦΑΛΕΙΑ

### 1.1 Να διαβαστούν και να φυλάγονται



Διαβάστε μέχρι το τέλος τις παρούσες οδηγίες πριν από την τοποθέτηση και τη λειτουργία. Μετά από την τοποθέτηση δώστε τις οδηγίες στον χρήστη. Η παρούσα συσκευή πρέπει να τοποθετηθεί και να τεθεί σε λειτουργία σύμφωνα με τους ισχύοντες Κανονισμούς και τα ισχύοντα Πρότυπα. Τις παρούσες οδηγίες μπορείτε να τις βρείτε και στην ιστοσελίδα [www.docuthek.com](http://www.docuthek.com).

### 1.2 Επεξήγηση συμβόλων

**1, 2, 3, a, b, c** = Βήμα εργασίας

→ = Υπόδειξη

### 1.3 Ευθύνη

Για ζημίες, αιτία των οποίων είναι η μη τήρηση των οδηγιών και η μη αρμόζουσα χρήση, δεν αναλαμβάνουμε καμιά ευθύνη.

### 1.4 Υποδείξεις ασφαλείας

Πληροφορίες που είναι ουσιώδεις για την ασφάλεια, χαρακτηρίζονται στις οδηγίες ως εξής:

#### **⚠ ΚΙΝΔΥΝΟΣ**

Υποδεικνύει θανατηφόρες καταστάσεις.

#### **⚠ ΠΡΟΕΙΔΟΠΟΙΗΣΗ**

Υποδεικνύει θανατηφόρους κινδύνους ή κινδύνους τραυματισμού.

#### **⚠ ΠΡΟΣΟΧΗ**

Υποδεικνύει πιθανούς κινδύνους πρόκλησης υλικών ζημιών.

Όλες οι εργασίες επιτρέπεται να εκτελούνται μόνο από εκπαιδευμένο, αδειούχο, ειδικό προσωπικό εκτέλεσης εργασιών σε εγκαταστάσεις αερίου. Ηλεκτρικές εργασίες επιτρέπεται να εκτελούνται μόνον από εκπαιδευμένο, αδειούχο ηλεκτρολόγο.

### 1.5 Μετασκευές, ανταλλακτικά

Απαγορεύεται κάθε είδους τεχνική αλλαγή. Χρησιμοποιείτε μόνο γνήσια ανταλλακτικά.

## ΠΕΡΙΕΧΟΜΕΝΑ

1 Ασφάλεια	1
2 Έλεγχος χρήσης	2
3 Τοποθέτηση	3
4 Αντικατάσταση της μονάδας τροφοδοσίας/κάρτας Chip παραμέτρων	3
5 Επιλογή καλωδίων	4
6 Καλωδίωση	4
7 Σχέδιο συνδεσμολογίας	5
8 Ρύθμιση	14
9 Θέση σε λειτουργία	14
10 Χειροκίνηση	15
11 Αντιμετώπιση βλαβών	16
12 Ανάγνωση σήματος φλόγας, μηνυμάτων σφάλματος ή παραμέτρων	24
13 Επεξήγηση	26
14 Τεχνικά χαρακτηριστικά	27
15 Διοικητική μέριμνα	28
16 Εξαρτήματα	28
17 Πιστοποίηση	29
18 Απόρριψη	30

## 2 ΕΛΕΓΧΟΣ ΧΡΗΣΗΣ

Οι έλεγχοι καυστήρα BCU 560, 565 και 580 χρησιμεύουν στην επιτήρηση και το χειρισμό των καυστήρων αερίου σε διακοπτόμενη λειτουργία ή λειτουργία διαρκείας.

Μέσω της μονάδας τροφοδοσίας με δυνατότητα αντικατάστασης ενεργοποιούνται οι έξοδοι, π.χ. βεντιλατέρ, σερβοκινητήρα και βαλβίδες, για τον έλεγχο του καυστήρα. Στην ενσωματωμένη κάρτα Chip παραμέτρων αποθηκεύονται όλες οι απαραίτητες παράμετροι για τη λειτουργία.

### BCU 560, BCU 565

Για καυστήρες άμεσης ανάφλεξης με απεριόριστη ισχύ.

### BCU 580

Για καυστήρες πιλότους και κεντρικούς καυστήρες με απεριόριστη ισχύ. Η επιτήρηση καυστήρων πιλότων και κεντρικών καυστήρων μπορεί να λάβει χώρα μεμονωμένα.

### BCU..F1, BCU..F2, BCU..F3

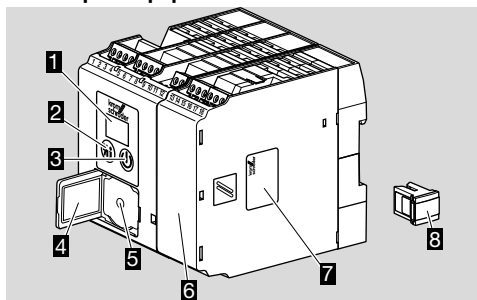
Έλεγχος καυστήρα με διεπαφές για χειρισμό αέρα για μία βαλβίδα αέρα ή σερβοκινητήρες IC 20, IC 40, RBW.

### BCU 565..F1, BCU 565..F2, BCU 565..F3

Με επιτήρηση ροής αέρα και προώθηση/βραδυπορία αέρα για έλεγχο και επιτήρηση καυστήρα ανάκτησης. Η σωστή λειτουργία εξασφαλίζεται μόνο εντός των αναφερομένων ορίων, βλέπε σελ. 27 (14 Τεχνικά χαρακτηριστικά). Κάθε άλλη χρήση είναι αντικανονική.

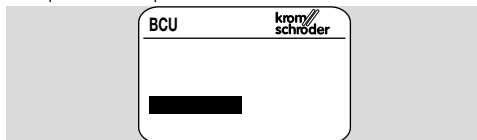
<b>BCU</b>	Έλεγχος καυστήρα
<b>5</b>	Σειρά κατασκευής 500
<b>60</b>	Στάνταρτ έκδοση
<b>65</b>	Εκτεταμένο σύστημα χειρισμού αέρα
<b>80</b>	Έκδοση για καυστήρα πιλότου και κεντρικού καυστήρα
<b>Q</b>	Τάση δικτύου 120 V~, 50/60 Hz
<b>W</b>	Τάση δικτύου 230 V~, 50/60 Hz
<b>C0</b>	Χωρίς σύστημα επιτήρησης βαλβίδας
<b>C1</b>	Σύστημα επιτήρησης βαλβίδας
<b>F0</b>	Χωρίς έλεγχο απόδοσης
<b>F1</b>	Αναλογικός έλεγχος απόδοσης με διεπαφή IC
<b>F2</b>	Αναλογικός έλεγχος απόδοσης με διεπαφή RBW
<b>F3</b>	Έλεγχος βαλβίδας αέρα
<b>U0</b>	Παρακολούθηση ιονισμού ή UV σε περίπτωση λειτουργίας με αέριο
<b>D0</b>	Χωρίς λειτουργία υψηλής θερμοκρασίας
<b>D1</b>	Λειτουργία υψηλής θερμοκρασίας
<b>K0</b>	Χωρίς φως σύνδεσης
<b>K1</b>	Φως σύνδεσης με βιδωτούς ακροδέκτες
<b>K2</b>	Φως σύνδεσης με ακροδέκτες με ελατήριο
<b>-E</b>	Μονή συσκευασία

## 2.1 Ονομασία μερών



- 1 Ένδειξη LED για κατάσταση προγράμματος και εμφανισθέντα σφάλματα
- 2 Πλήκτρο επαναφοράς/πληροφοριών
- 3 Πλήκτρο ενεργοποίησης/απενεργοποίησης
- 4 Πινακίδα τύπου
- 5 Σύνδεση για οπτοπροσαρμογή
- 6 Μονάδα τροφοδοσίας, με δυνατότητα αντικατάστασης
- 7 Πινακίδα τύπου μονάδας τροφοδοσίας
- 8 Κάρτα Chip παραμέτρων, με δυνατότητα αντικατάστασης

Τάση εισόδου – βλέπε πινακίδα τύπου.

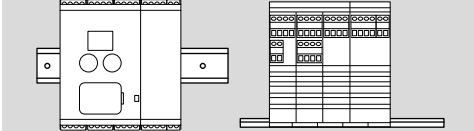


### 3 ΤΟΠΟΘΕΤΗΣΗ

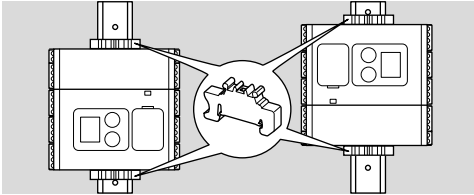
#### ⚠ ΠΡΟΣΟΧΗ

Για την αποφυγή βλαβών στο BCU, τηρείτε τα ακόλουθα:

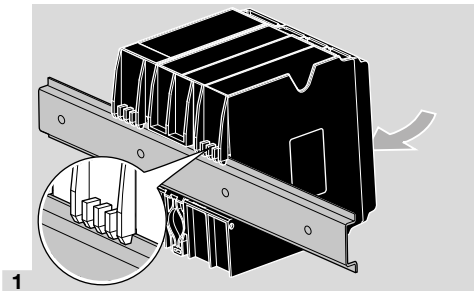
- Η πίεση της συσκευής ενδέχεται να προκαλέσει μόνιμη βλάβη της συσκευής. Σε τέτοια περίπτωση, αντικαταστήστε ολόκληρη τη συσκευή και τις αντίστοιχες δομικές μονάδες.
- Θέση τοποθέτησης: κάθετη, οριζόντια ή κεκλιμένη προς τα αριστερά ή προς τα δεξιά.
- Η στερέωση του BCU προορίζεται για οριζόντια τοποθετημένες ράγες 35 × 7,5 mm.



- Σε περίπτωση κάθετης ευθυγράμμισης των ραγών απαιτούνται τελικοί συγκρατητές (π.χ. Clipfix 35 της εταιρίας Phoenix Contact), προς αποφυγή γλιστρήματος του BCU.



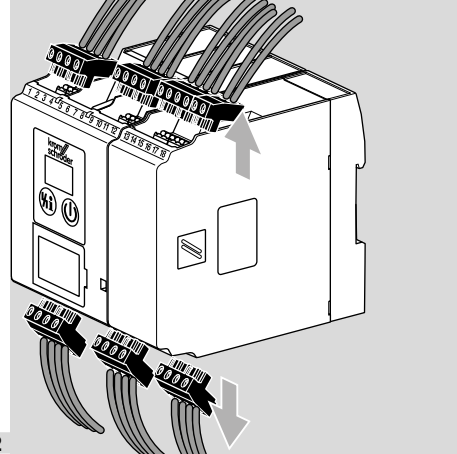
- Τοποθέτηση σε καθαρό περιβάλλον (π.χ. πίνακας ελέγχου) με μόνωση  $\geq$  IP 54, διότι δεν επιτρέπεται η συμπύκνωση.



1

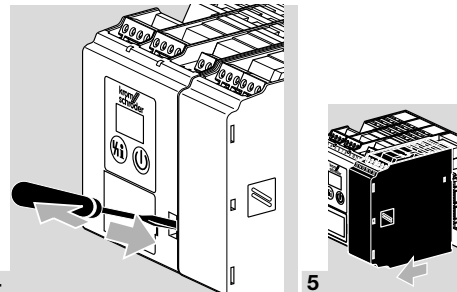
### 4 ΑΝΤΙΚΑΤΑΣΤΑΣΗ ΤΗΣ ΜΟΝΑΔΑΣ ΤΡΟΦΟΔΟΣΙΑΣ/ΚΑΡΤΑΣ CHIP ΠΑΡΑΜΕΤΡΩΝ

- 1 Αποσυνδέστε τη συσκευή από την τροφοδοσία ρεύματος.



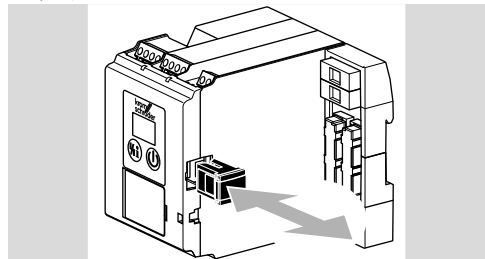
2

- 3 Αποδεσμεύστε το BCU από τη ράγα.



4

- 6 Αφαιρέστε την παλιά κάρτα Chip παραμέτρων από το BCU, τοποθετήστε νέα κάρτα Chip παραμέτρων σε BCU.



- Στην κάρτα Chip παραμέτρων έχουν αποθηκευτεί όλες οι ρυθμίσεις παραμέτρων του BCU.

- 7 Συνδέστε εκ νέου τη μονάδα τροφοδοσίας.
- 8 Συνδέστε εκ νέου τους ακροδέκτες σύνδεσης.
- 9 Στερεώστε εκ νέου το BCU στη ράγα.

## 5 ΕΠΙΛΟΓΗ ΚΑΛΩΔΙΩΝ

- Αγωγός σήματος και ελέγχου σε ακροδέκτες σύνδεσης με βιδωτή σύνδεση μέγ. 2,5 mm<sup>2</sup> (ελάχ. AWG 24, μέγ. AWG 12), με σύνδεση με ελατήριο μέγ. 1,5 mm<sup>2</sup> (ελάχ. AWG 24, μέγ. AWG 12).
- Μην οδηγείτε τους αγωγούς του BCU μέσα στο ίδιο κανάλι καλωδίου με αγωγούς από μετατροπείς συχνότητας και άλλους αγωγούς με ισχυρή ακτινοβολία.
- Η επιλογή των αγωγών ελέγχου πρέπει να λαμβάνει χώρα σύμφωνα με τις κατά τόπους/εθνικές διατάξεις.
- Αποφύγετε τις ηλεκτρικές παρεμβολές.

### Αγωγός ιονισμού/UV

- Εάν δεν υπάρχουν επιρροές ΗΜΣ, υπάρχει η δυνατότητα μήκους αγωγών 100 m.
- Μέσω των επιρροών ΗΜΣ παρακολουθείται το σήμα φλόγας.
- Ο κάθε αγωγός (με μικρή χωρητικότητα) εγκαθίσταται ξεχωριστά και όχι σε μεταλλικό σωλήνα.

## 6 ΚΑΛΩΔΙΩΣΗ

- Μην μπερδεύετε τη φάση L1 και τον ουδέτερο αγωγό N.
- Μην εφαρμόζετε στις εισόδους διαφορετικές φάσεις τριφασικού δικτύου.
- Μην τροφοδοτείτε τάση στις εξόδους.
- Κάποιο βραχυκύκλωμα στις εξόδους πρόκειται να ενεργοποιήσει μία από τις ασφάλειες που μπορούν να αντικατασταθούν.
- Συνδέστε σε 24 V--τροφοδοσία τάσης (ακροδέκτης 61, 62) μια μικρή προστατευτική τάση με 24 V = ± 10 %.
- Ενεργοποίηση τηλε-επαναφοράς όχι κυκλικά (αυτόματα).
- Συνδέστε τις εισόδους ηλεκτρικού κυκλώματος ασφάλειας μόνο μέσω των επαφών (επαφές ρελέ).
- Οι περιοριστές στην αλυσίδα ασφάλειας (π.χ. περιοριστής θερμοκρασίας ασφάλειας, έκτακτη ανάγκη) πρέπει να ρυθμίζουν τον ακροδέκτη 46, και εφόσον έχει λάβει αντίστοιχη παραμετροποίηση, τις σχετικές με την ασφάλεια εισόδους στους ακροδέκτες 65 έως 68, σε κατάσταση χωρίς τάση. Όταν η αλυσίδα ασφάλειας διακόπτεται, αναβοσβήνει η ένδειξη **5!** για προειδοποιητικό μήνυμα και όλες οι εξοδοί ελέγχου του BCU δεν βρίσκονται υπό τάση.
- Εξοπλίστε τα συνδεδεμένα ρυθμιστικά στοιχεία με προστατευτικές διατάξεις σύμφωνα με τα στοιχεία του κατασκευαστή. Η προστατευτική σύνδεση αποτρέπει τις υψηλές τάσεις κορυφής, οι οποίες θα μπορούσαν να προκαλέσουν βλάβη του BCU.
- Λάβετε υπόψη σας τον μέγ. κύκλο λειτουργίας σε μετασχηματιστή ανάφλεξης (βλέπε στοιχεία κατασκευαστή). Εν ανάγκη προσαρμόστε τον ελάχιστο χρόνο διαλείμματος  $t_{BP}$  (παράμετρος 62).

- Οι λειτουργίες στους ακροδέκτες 51, 65, 66, 67 και 68 εξαρτώνται από τις τιμές παραμέτρων:

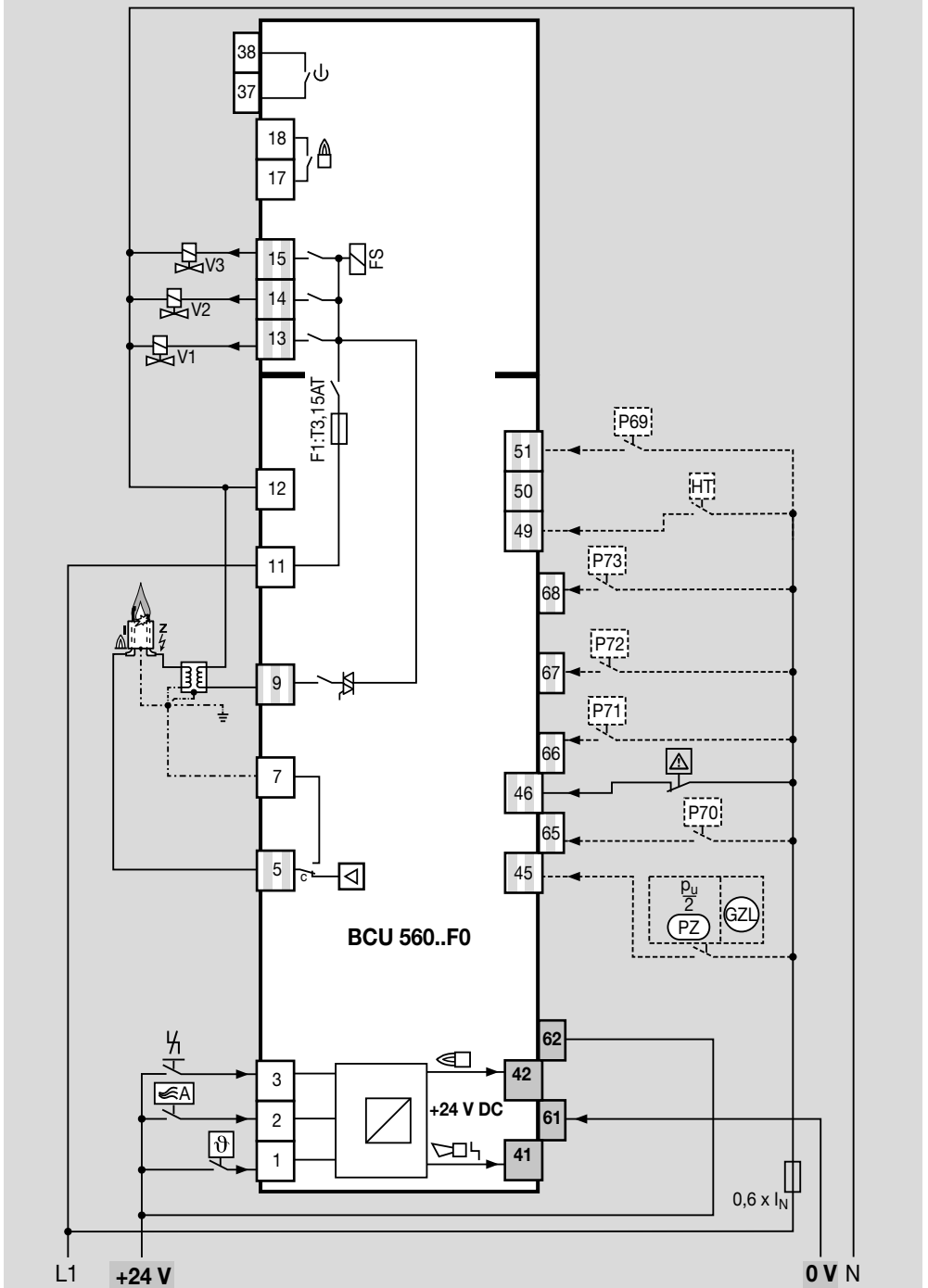
Ακροδέκτης	Εξαρτάται από παράμετρο
51	69
65	70
66	71
67	72
68	73

- 1 Αποσυνδέστε το σύστημα από την τροφοδοσία ρεύματος.
  - 2 Πριν από την καλωδίωση βεβαιωθείτε ότι η κίτρινη κάρτα Chip παραμέτρων βρίσκεται μέσα στο BCU.
- Για το BCU παραδίδονται βιδωτοί ακροδέκτες ή ακροδέκτες με ελατήριο:  
Βιδωτός ακροδέκτης, κωδ. παραγγελίας: 74923998, ακροδέκτης με ελατήριο, κωδ. παραγγελίας: 74924000.
  - 3 Καλωδίωση σύμφωνα με το σχέδιο συνδεσμολογίας – βλέπε σελ. 5 (7 Σχέδιο συνδεσμολογίας).
  - Δημιουργήστε καλές συνδέσεις αγωγού γείωσης σε BCU και στους καυστήρες.
  - Για την ασφάλιση των εισόδων ηλεκτρικού κυκλώματος ασφάλειας (ακροδέκτες 45 έως 52 και 65 έως 68) τοποθετήστε την ασφάλεια με τέτοιο τρόπο, ώστε να ασφαλιζείται ο αισθητήρας με τη μικρότερη μεταγωγική ικανότητα.

# 7 ΣΧΕΔΙΟ ΣΥΝΔΕΣΜΟΛΟΓΙΑΣ

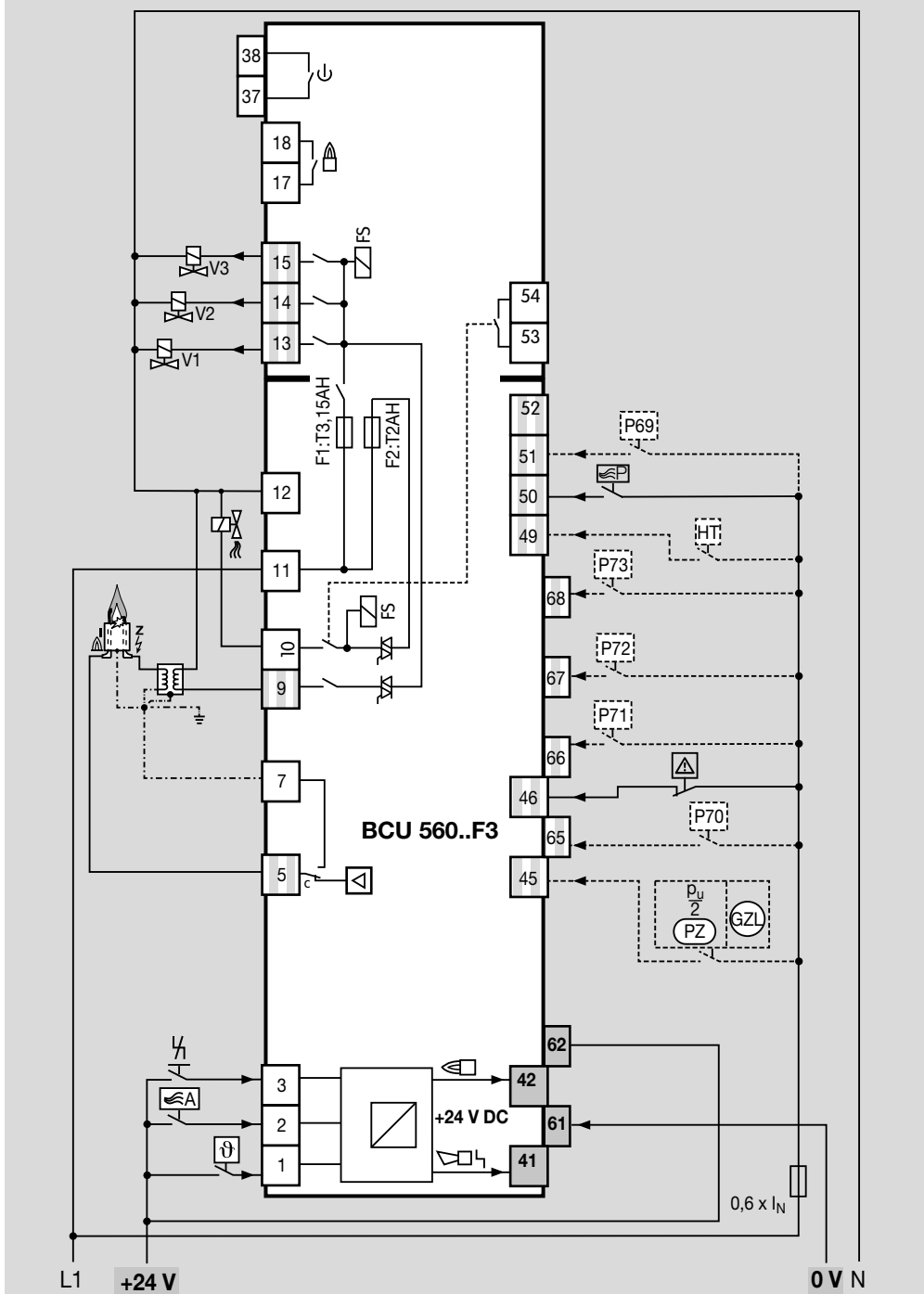
## BCU 560..F0

→ Επεξήγηση – βλέπε σελ. 26 (13 Επεξήγηση).



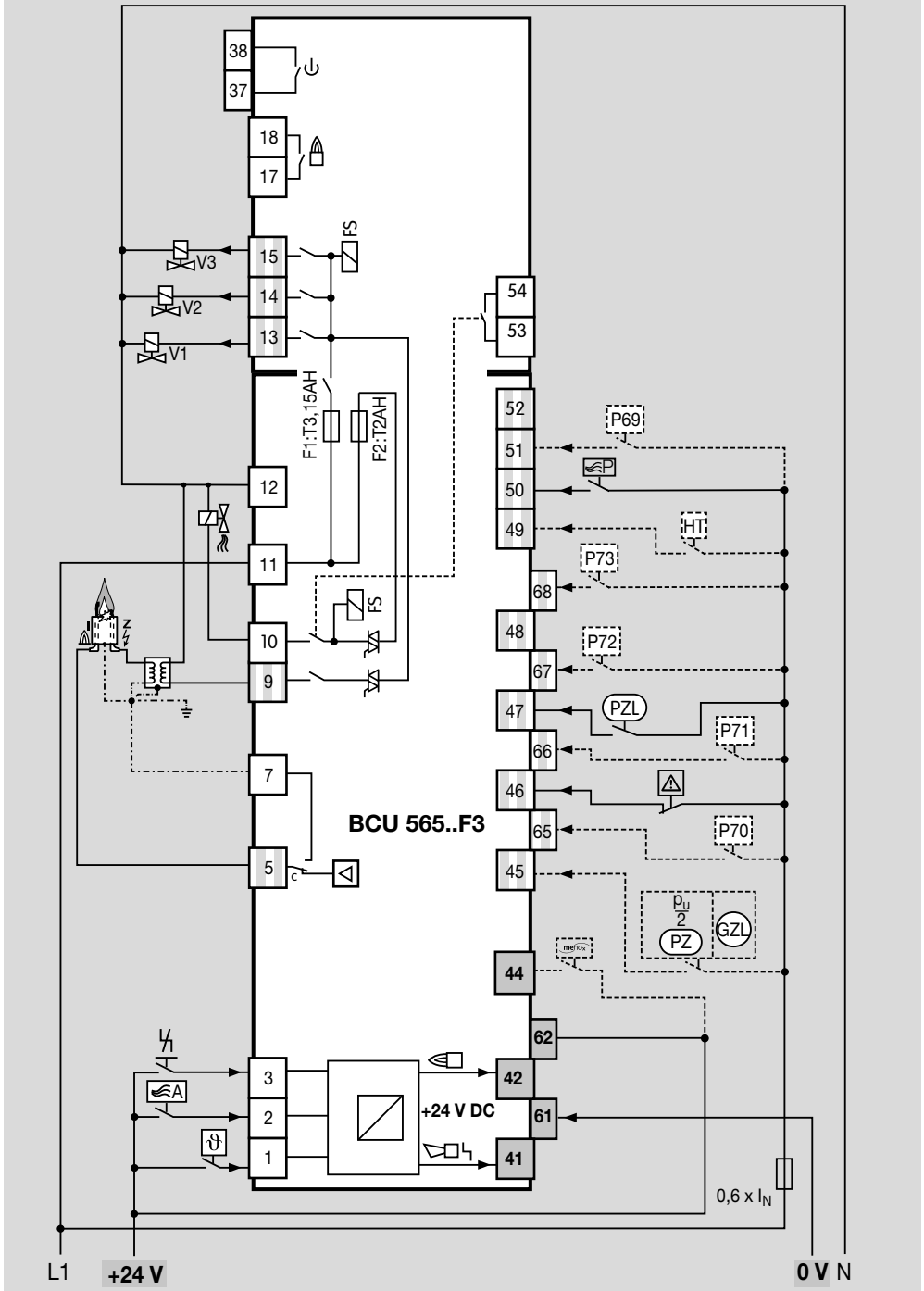
# BCU 560..F3

→ Επεξήγηση – βλέπε σελ. 26 (13 Επεξήγηση).



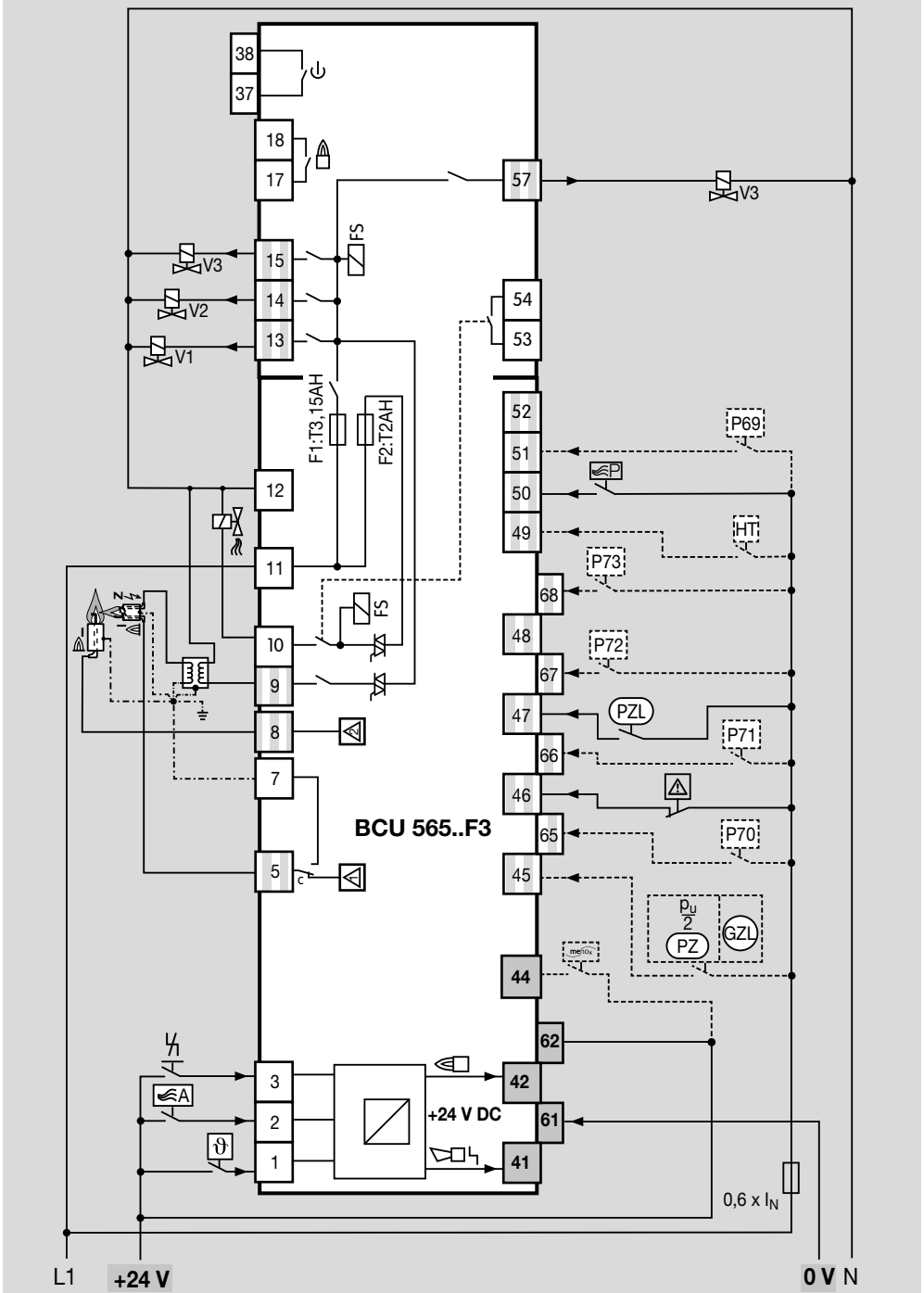
# BCU 565..F3

→ Επεξήγηση – βλέπε σελ. 26 (13 Επεξήγηση).



# BCU 580..F3

→ Επεξήγηση – βλέπε σελ. 26 (13 Επεξήγηση).

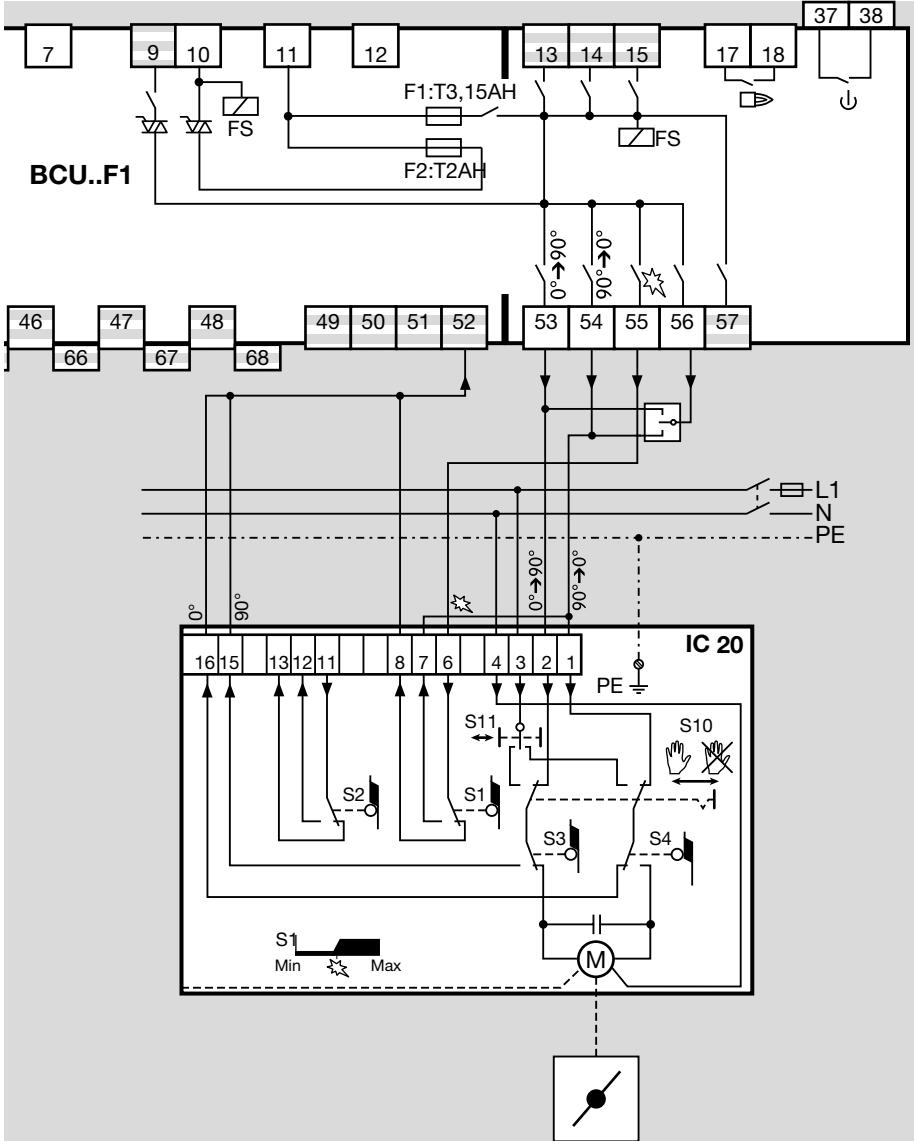




**IC 20 σε BCU..F1**

→ Παράμετρος 40 = 1.

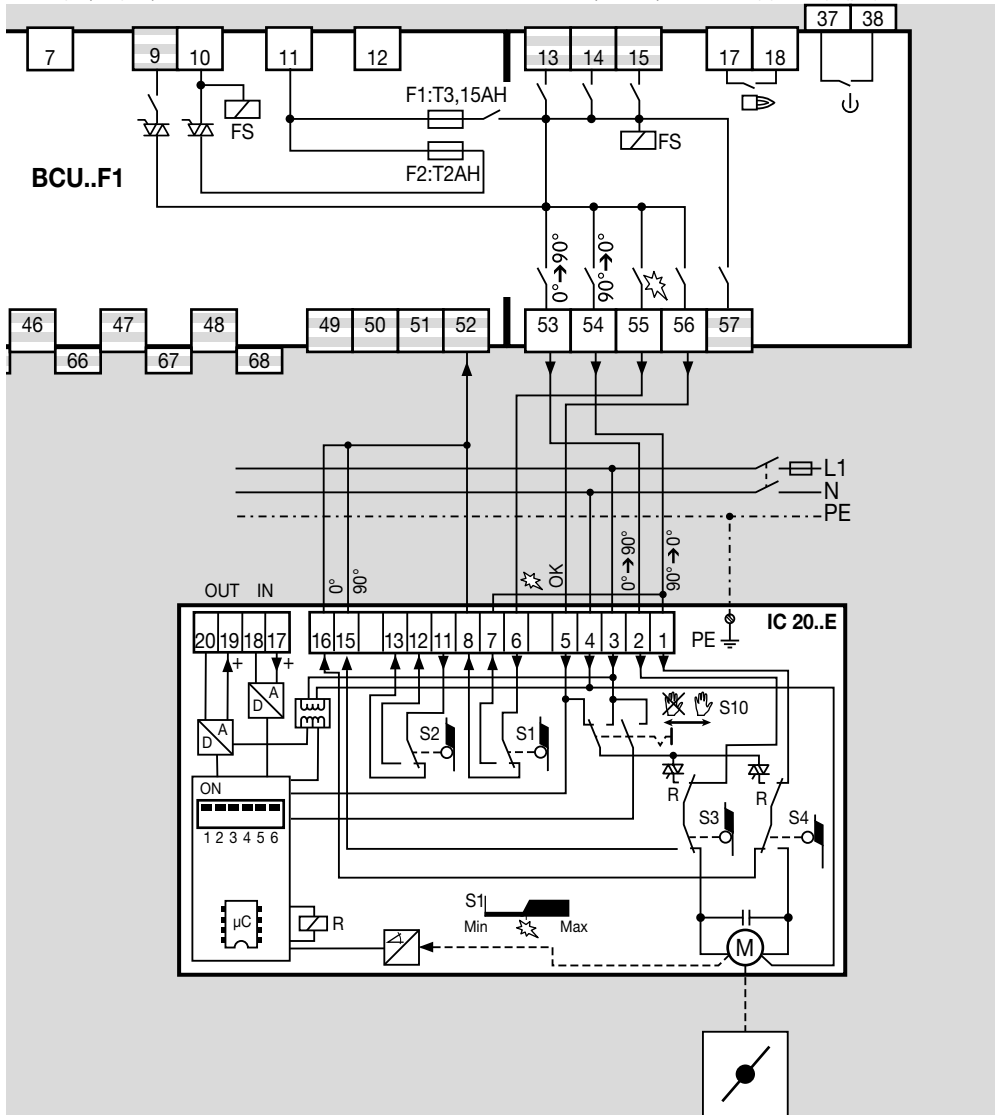
→ Σταθερή ρύθμιση μέσω βηματικού ρυθμιστή 3 σημείων.



**IC 20..E σε BCU..F1**

→ Παράμετρος 40 = 1.

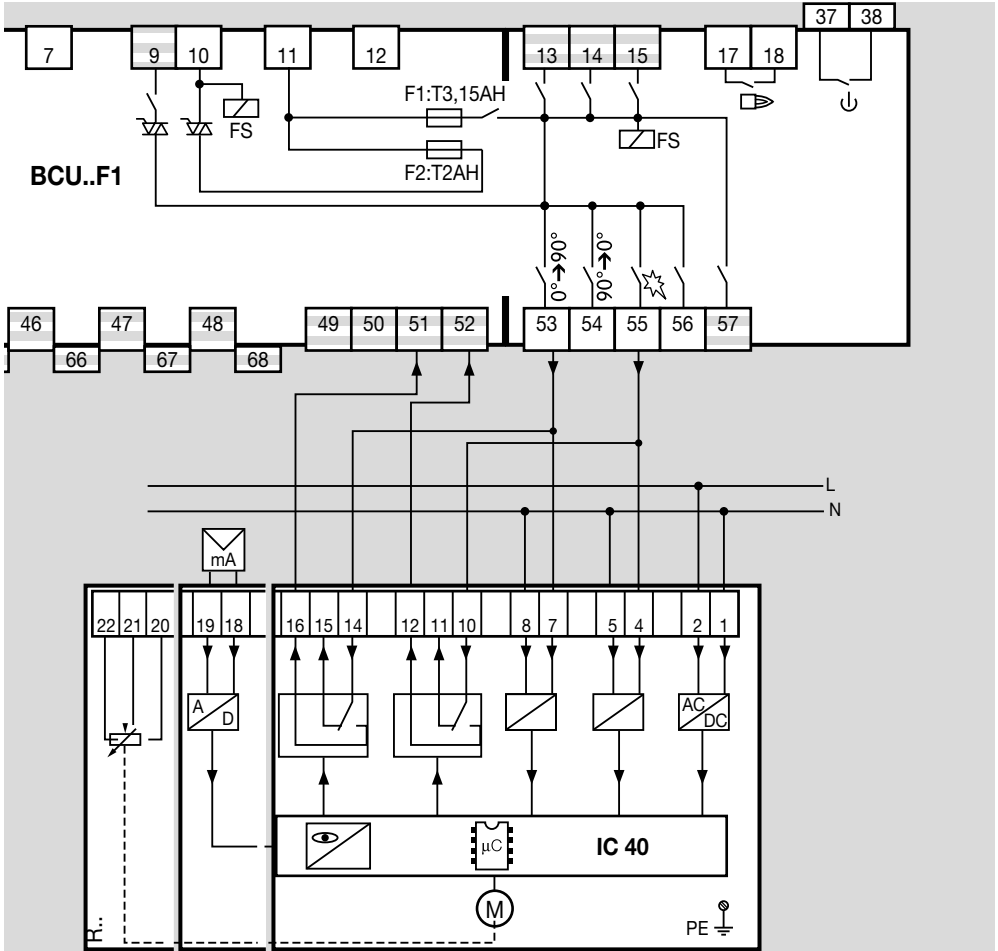
→ Σταθερή ρύθμιση μέσω αναλογικού σήματος (συν-  
δεμένο άμεσα σε σερβοκινητήρα).



**IC 40 σε BCU..F1**

→ Παράμετρος 40 = 2.

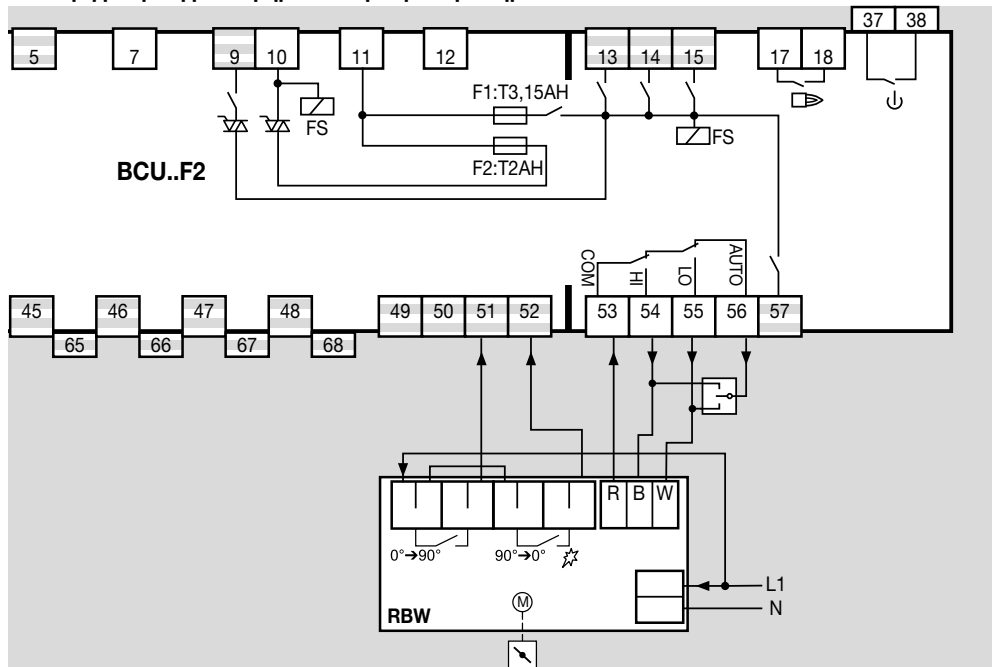
→ Ρυθμίστε το IC 40 σε είδος λειτουργίας 27, βλέπε οδηγίες χειρισμού/τεχνικές πληροφορίες σερβοκινητήρα IC 40 σε [www.docuthek.com](http://www.docuthek.com).



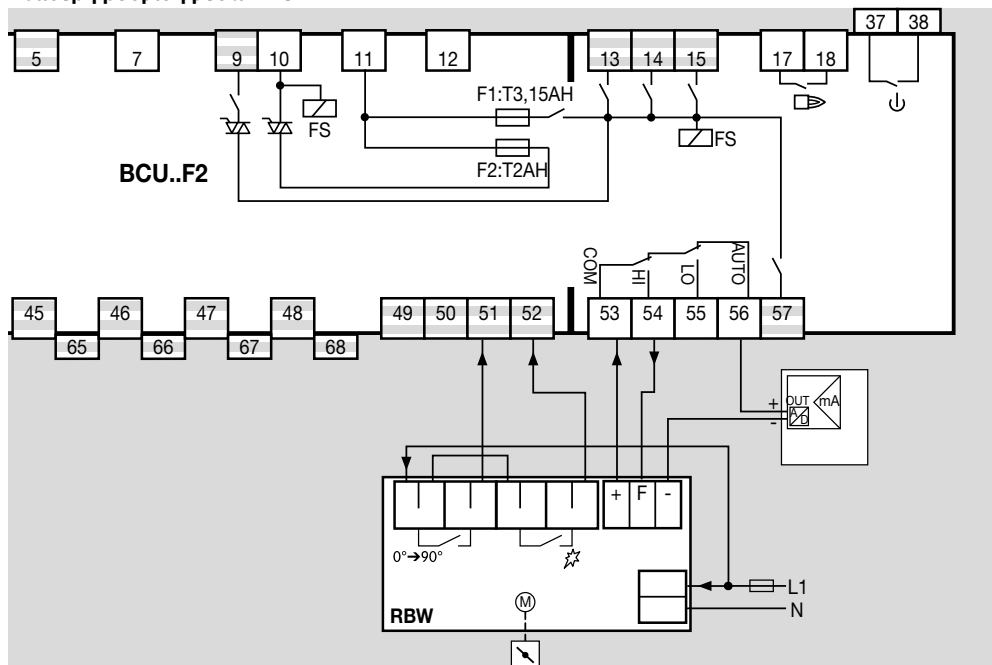
## Πεταλούδα RBW σε BCU..F2

→ Παράμετρος, 40 = 3.

### Σταθερή ρύθμιση μέσω βηματικού ρυθμιστή 3 σημείων



### Σταθερή ρύθμιση μέσω PLC



## Παρακολούθηση φλόγας

- BCU 560, 565 = 1 ενισχυτής φλόγας
- BCU 580 = 2 ενισχυτές φλόγας
- Σε περίπτωση παρακολούθησης UV, χρησιμοποιήστε αισθητήρες UV για διακοπτόμενη λειτουργία (UVS 5, 10) ή συσκευές ανίχνευσης φλόγας για λειτουργία διαρκείας (UVC 1).

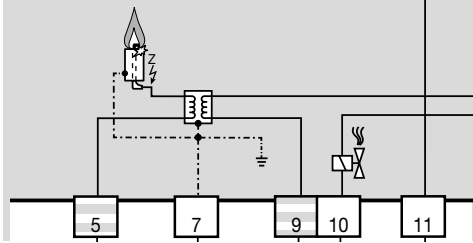
## BCU 560, 565

### Λειτουργία δύο ηλεκτροδίων

- Βλέπε σελ. 5 (7 Σχέδιο συνδεσμολογίας), BCU 560/LM..F0, BCU 560/LM..F3 και BCU 565/LM..F3.

### Ιονισμός/λειτουργία ενός ηλεκτροδίου:

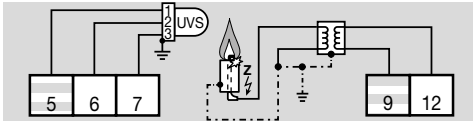
- Παράμετρος 04 = 0.



### Παρακολούθηση UV:

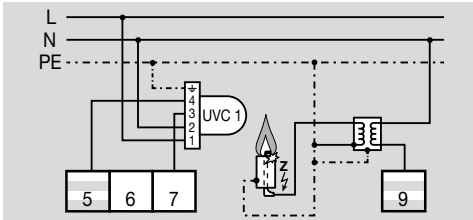
UVS 5, 10

- Παράμετρος 01  $\geq 5 \mu\text{A}$ .
- Παράμετρος 04 = 3.



UVC 1

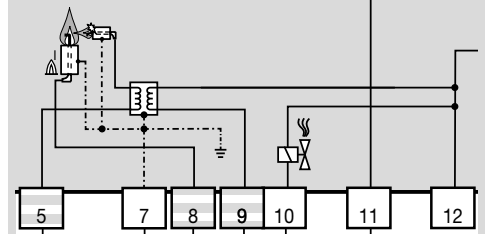
- Παράμετρος 04 = 2.



## BCU 580

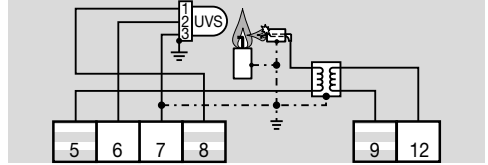
### Καυστήρας πιλότου λειτουργία ενός ηλεκτροδίου/κεντρικός καυστήρας ιονισμός:

- Καυστήρας πιλότος στη λειτουργία ενός ηλεκτροδίου
- Κεντρικός καυστήρας παρακολούθηση ιονισμού
- Παράμετρος 04 = 0



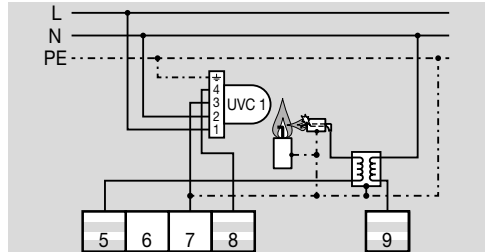
### Καυστήρας πιλότου λειτουργία ενός ηλεκτροδίου/κεντρικός καυστήρας UVS:

- Παράμετρος 01  $\geq 5 \mu\text{A}$
- Παράμετρος 04 = 3



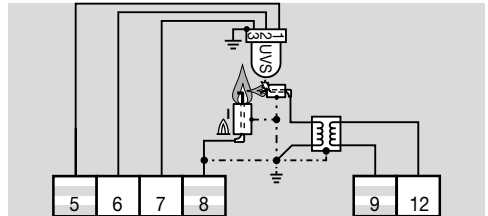
### Καυστήρας πιλότου λειτουργία ενός ηλεκτροδίου/κεντρικός καυστήρας UVC 1:

- Παράμετρος 04 = 4



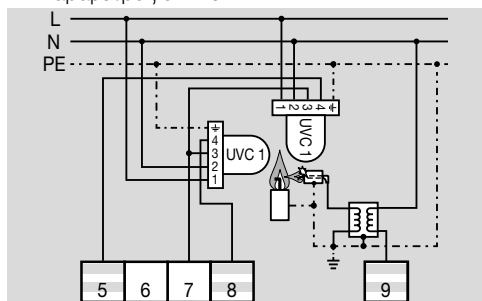
### Καυστήρας πιλότου UVS/κεντρικός καυστήρας ιονισμός:

- Παράμετρος 02  $\geq 5 \mu\text{A}$
- Παράμετρος 04 = 5



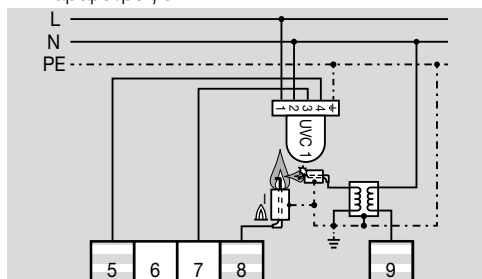
## Καυστήρας πλότου UVC/κεντρικός καυστήρας UVC:

→ Παράμετρος 04 = 6



## Καυστήρας πλότου UVC/κεντρικός καυστήρας ιονισμού:

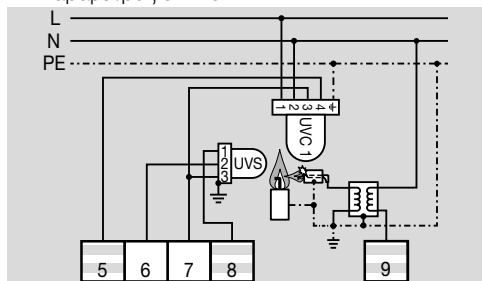
→ Παράμετρος 04 = 7



## Καυστήρας πλότου UVC/κεντρικός καυστήρας UVS:

→ Παράμετρος 02  $\geq$  5  $\mu$ A

→ Παράμετρος 04 = 8



## 8 ΡΥΘΜΙΣΗ

Σε ορισμένες περιπτώσεις ίσως χρειάζεται αλλαγή των εργοστασιακών παραμέτρων. Με τη βοήθεια του μεμονωμένου λογισμικού BCSofT και ενός οπτοπροσαρμογέα υπάρχει δυνατότητα τροποποίησης παραμέτρου στο BCU, όπως π.χ. χρόνος προεκαθάρισης ή η αντίδραση σε περίπτωση σβήσιματος φλόγας.

### **⚠ ΠΡΟΕΙΔΟΠΟΙΗΣΗ**

Κίνδυνος-Θάνατος!

Μετά από τροποποίηση παραμέτρου, με τη βοήθεια του λογισμικού BCSofT πρέπει να ελεγχθεί η ορθή εφαρμογή παραμέτρων πατώντας το πλήκτρο επαναφοράς/πληροφοριών σε BCU ή (όταν είναι συνδεδεμένη η μονάδα χειρισμού OCU) σε OCU. Περαιτέρω πληροφορίες για εμφάνιση τιμών παραμέτρων, βλέπε σελ. 24 (12 Ανάγνωση σήματος φλόγας, μηνυμάτων σφάλματος ή παραμέτρων).

- Το λογισμικό και ο οπτοπροσαρμογέας διατίθενται σαν εξαρτήματα – βλέπε σελ. 28 (16 Εξαρτήματα).
- Οι τροποποιημένες παράμετροι αποθηκεύονται στην ενσωματωμένη κάρτα Chip παραμέτρων.
- Η εργοστασιακή ρύθμιση ασφαλίζεται με μια λέξη ταυτότητας με δυνατότητα ρύθμισης παραμέτρων.
- Σε περίπτωση αλλαγής της λέξης ταυτότητας, ο τελικός πελάτης μπορεί να την πληροφορηθεί από την τεκμηρίωση της εγκατάστασης ή από τους προμηθευτές συστήματος.

## 9 ΘΕΣΗ ΣΕ ΛΕΙΤΟΥΡΓΙΑ

→ Κατά τη λειτουργία δείχνει ένδειξη 7 τμημάτων την κατάσταση του προγράμματος.

00	Αναμονή
01	Καθυστέρηση
02	Εκκίνηση ελάχιστης απόδοσης
03	Ψύξη
04	Χρόνος προπορείας βεντιλατέρ
05	Πρώθηση αέρα
06	Εκκίνηση μέγιστης απόδοσης
07	Καθυστέρηση
08	Εκκαθάριση
09	Εκκαθάριση
10	Εκκίνηση απόδοσης ανάφλεξης
11	Επιτήρηση βαλβίδας
12	Χρόνος ασφάλειας 1 $t_{SA1}$
13	Χρόνος ασφάλειας 1 $t_{SA1}$
14	Χρόνος σταθεροποίησης φλόγας 1 $t_{FS1}$
15	Χρόνος σταθεροποίησης φλόγας 1 $t_{FS1}$
16	Λειτουργία καυστήρα 1
17	Λειτουργία καυστήρα 1
18	Χρόνος αναμονής καυστήρα 2
19	Καθυστέρηση

H5	Χρόνος καθυστέρησης κατά τη διάρκεια του χρόνου αναμονής καυστήρα 2
B5	Χρόνος ασφάλειας 2 t <sub>SA2</sub>
R5	Χρόνος ασφάλειας 2 t <sub>SA2</sub>
G7	Χρόνος σταθεροποίησης φλόγας 2 t <sub>FS2</sub>
R7	Χρόνος σταθεροποίησης φλόγας 2 t <sub>FS2</sub>
B8	Λειτουργία καυστήρα 2
R8	Λειτουργία καυστήρα 2
H8	Καθυστέρηση
--	Συσκευή Off
[ ]	Μεταβίβαση δεδομένων (τρόπος λειτουργίας προγραμματισμού)
B0	(αναβοσβήνοντα) Χειροκίνηση
I W	Τηλεχειρισμός (με OCU)

## **⚠ ΠΡΟΕΙΔΟΠΟΙΗΣΗ**

Κίνδυνος έκρηξης!

Πριν από την αρχική θέση της εγκατάστασης σε λειτουργία να ελεγχθεί η στεγανότητα. Θέστε το BCU σε λειτουργία, όταν διασφαλίζεται η κατάλληλη ρύθμιση παραμέτρων και η καλωδίωση και η άφωση επεξεργασία όλων των σημάτων εισόδου και εξόδου των προτύπων που ισχύουν στην περιοχή.

**1** Θέστε την εγκατάσταση σε λειτουργία.

→ Η ένδειξη δείχνει --.

**2** Θέση του BCU με πάτημα του πλήκτρου ενεργοποίησης/απενεργοποίησης.

→ Η ένδειξη δείχνει B0.

→ Όταν η ένδειξη αναβοσβήνει (βλάβη), πατώντας το πλήκτρο επαναφοράς/πληροφοριών, επαναφέρετε το BCU.

### **BCU 560..F0**

**a** Παροχή σήματος εκκίνησης σε ακροδέκτη 1.

→ Η ένδειξη δείχνει B1.

→ Η ένδειξη δείχνει B2. Ανοίξτε τις βαλβίδες για αέριο και ο καυστήρας ανάβει, αρχίζει ο χρόνος ασφαλείας 1.

→ Η ένδειξη δείχνει B3 κατά τη διάρκεια του χρόνου σταθεροποίησης φλόγας 1.

→ Η ένδειξη δείχνει B4. Ο καυστήρας βρίσκεται σε λειτουργία.

### **BCU 56x..F1, BCU 56x..F3**

→ Εάν το ρυθμιστικό στοιχείο αέρα υποβάλλεται σε καταπόνηση στη θέση εκκίνησης για ψύξη, η ένδειξη δείχνει R0.

**a** Παροχή σήματος εκκίνησης σε ακροδέκτη 1.

→ Η ένδειξη δείχνει B1, σε ενεργοποιημένο ρυθμιστικό στοιχείο αέρα R1.

→ Η ένδειξη δείχνει B2, σε ανοιχτό ρυθμιστικό στοιχείο αέρα R2. Ανοίξτε τις βαλβίδες για αέριο και ο καυστήρας ανάβει, αρχίζει ο χρόνος ασφαλείας 1.

→ Η ένδειξη δείχνει B3, σε ανοιχτό ρυθμιστικό στοιχείο αέρα R3, κατά τη διάρκεια του χρόνου σταθεροποίησης φλόγας 1.

→ Η ένδειξη δείχνει B4, σε ανοιχτό ρυθμιστικό στοιχείο αέρα R4. Ο καυστήρας βρίσκεται σε λειτουργία.

### **BCU 580..F1/F3**

→ Εάν το ρυθμιστικό στοιχείο αέρα υποβάλλεται σε καταπόνηση στη θέση εκκίνησης για ψύξη, η ένδειξη δείχνει R0.

**a** Παροχή σήματος εκκίνησης σε ακροδέκτη 1.

→ Η ένδειξη δείχνει B1, σε ανοιχτό ρυθμιστικό στοιχείο αέρα R1.

→ Η ένδειξη δείχνει B2, σε ανοιχτό ρυθμιστικό στοιχείο αέρα R2. Ανοίξτε τις βαλβίδες για αέριο, ο καυστήρας πιλότου (καυστήρας 1) ανάβει, αρχίζει ο χρόνος ασφαλείας 1.

→ Η ένδειξη δείχνει B3, σε ανοιχτό ρυθμιστικό στοιχείο αέρα R3, κατά τη διάρκεια του χρόνου σταθεροποίησης φλόγας 1.

→ Η ένδειξη δείχνει B4, σε ανοιχτό ρυθμιστικό στοιχείο αέρα R4. Ο καυστήρας πιλότος βρίσκεται σε λειτουργία.

→ Η ένδειξη δείχνει B5, σε ανοιχτό ρυθμιστικό στοιχείο αέρα R5. Ο κεντρικός καυστήρας (καυστήρας 2) ανάβει, αρχίζει ο χρόνος ασφαλείας 2.

→ Η ένδειξη δείχνει B7, σε ανοιχτό ρυθμιστικό στοιχείο αέρα R7, κατά τη διάρκεια του χρόνου σταθεροποίησης φλόγας 2.

→ Η ένδειξη δείχνει B8, σε ανοιχτό ρυθμιστικό στοιχείο αέρα R8. Ο κεντρικός καυστήρας βρίσκεται σε λειτουργία. Εξακριβώνεται η απελευθέρωση ρύθμισης.

## **10 ΧΕΙΡΟΚΙΝΗΣΗ**

→ Για ρύθμιση ελέγχου καυστήρα ή για αναζήτηση βλαβών.

→ Σε χειροκίνητη λειτουργία, το BCU λειτουργεί ανεξάρτητα από την κατάσταση των εισόδων σήματος εκκίνησης (ακροδέκτης 1), αερισμός (ακροδέκτης 2) και τηλε-επαναφοράς (ακροδέκτης 3). Η λειτουργία της εισόδου "Ενεργοποίηση/έκτακτη ανάγκη" (ακροδέκτης 46) διατηρείται σταθερή.

→ Το BCU τερματίζει μέσω απενεργοποίησης ή διακοπής ρεύματος τη χειροκίνητη λειτουργία.

→ Παράμετρος 67 = 0: χρονικά απεριόριστη χειροκίνητη λειτουργία. Ο έλεγχος καυστήρα μπορεί να συνεχίσει να λειτουργεί χειροκίνητα σε περίπτωση βλάβης της ρύθμισης ή της αρτηρίας.

→ Παράμετρος 67 = 1: το BCU τερματίζει τη χειροκίνητη λειτουργία 5 λεπτά μετά το τελευταίο πάτημα του πλήκτρου επαναφοράς/πληροφοριών. Μεταβαίνει σε θέση εκκίνησης/αναμονή (ένδειξη B0).

**1** Θέση σε λειτουργία του BCU με πατημένο το πλήκτρο επαναφοράς/πληροφοριών. Ενεργοποιήστε το πλήκτρο επαναφοράς/πληροφοριών μέχρι που να αναβοσβήνουν στην ένδειξη τα δύο σημεία.

→ Με πατημένο για λίγο το πλήκτρο επαναφοράς/πληροφοριών παρουσιάζεται το επίκαιρο βήμα προγράμματος της χειροκίνητης λειτουργίας.

→ Με πατημένο το πλήκτρο επαναφοράς/πληροφοριών > 1 s, το BCU μεταβαίνει στο επόμενο βήμα προγράμματος.

**2** Πατήστε το πλήκτρο επαναφοράς/πληροφοριών τόσο (κάθε φορά για > 1 s), έως ότου το BCU φτάσει στο βήμα προγράμματος “Λειτουργία καυστήρα” (BCU 560, 565 = ένδειξη 04/BCU 580 = ένδειξη 08).

### BCU..F1 με IC 20

→ Μετά το μήνυμα λειτουργίας καυστήρα (BCU 56x = ένδειξη 04, BCU 580 = ένδειξη 08) υπάρχει δυνατότητα ανοίγματος και κλεισίματος σερβοκινητήρα IC 20.

**3** Πατήστε το πλήκτρο επαναφοράς/πληροφοριών.  
→ Όση ώρα το πλήκτρο παραμένει πατημένο, συνεχίζει το άνοιγμα του σερβοκινητήρα έως την θέση για μέγιστη απόδοση.

→ Η ένδειξη δείχνει R0 με σημεία που αναβοσβήνουν.  
→ Μετά από την απελευθέρωση πλήκτρου, η πεταλούδα σταματάει στην εκάστοτε θέση.

**4** Πατήστε εκ νέου το πλήκτρο επαναφοράς/πληροφοριών.

→ Όση ώρα το πλήκτρο παραμένει πατημένο, συνεχίζει το κλείσιμο του σερβοκινητήρα έως την θέση για ελάχιστη απόδοση.

→ Η ένδειξη δείχνει Rc με σημεία που αναβοσβήνουν.

→ Η αλλαγή φοράς περιστροφής λαμβάνει χώρα μετά την απελευθέρωση και το εκ νέου πάτημα του πλήκτρου. Εάν η πεταλούδα φτάσει στην τελική θέση, σβήνουν τα σημεία.

### BCU..F1 με IC 40, BCU..F2 με RBW

→ Μετά την απελευθέρωση ρύθμισης (BCU 56x = ένδειξη 04, BCU 580 = ένδειξη 08) είναι δυνατή η εκκίνηση διαδικιών θέσεων μεταξύ της ελάχιστης και της μέγιστης απόδοσης.

## 11 ΑΝΤΙΜΕΤΩΠΙΣΗ ΒΛΑΒΩΝ

### ⚠ ΚΙΝΔΥΝΟΣ

Προς αποφυγή πρόκλησης βλαβών σε ανθρώπους και συσκευές, λάβετε υπόψη σας τα παρακάτω:

- Κίνδυνος-Θάνατος λόγω ηλεκτροπληξίας! Πριν από την εκτέλεση εργασιών σε ρευματοφόρα μέρη αποσυνδέστε τους ηλεκτρικούς αγωγούς έτσι, ώστε να μην επικρατεί σ' αυτούς ηλεκτρική τάση!
  - Αντιμετώπιση βλαβών μόνον από εξουσιοδοτημένο ειδικό προσωπικό.
- Αντιμετώπιση βλαβών μόνο με λήψη μέτρων που περιγράφονται εδώ.
- Δεν αντιδράει το BCU, αν και οι βλάβες έχουν αντιμετωπιστεί: αφαιρέστε τη συσκευή και στείλτε τη για έλεγχο στον κατασκευαστή.
- Τα σφάλματα συστήματος (σφάλμα 10, 20, 23, 24, 30, 31, 32, 33, 36, 51, 52, 80, 89, 94-99, bE, bc) μπορούν να επιβεβαιωθούν μόνο μέσω του πλήκτρου επαναφοράς/πληροφοριών σε BCU.

→ Τα προειδοποιητικά σήματα (n0 έως n4) εμφανίζονται από το BCU στην οθόνη. Η λειτουργία του BCU συνεχίζει να είναι δυνατή μέσω των εισόδων ελέγχου.

→ Κατά την παραμετροποίηση ως απενεργοποίηση βλάβης, απαιτείται για επιβεβαίωση του σφάλματος d1 έως d8 με το πλήκτρο επαναφοράς/πληροφοριών. Κατά την παραμετροποίηση ως απενεργοποίηση ασφάλειας δεν λαμβάνει χώρα καμία σηματοδότηση μέσω της επαφής σήματος βλάβης. Αμέσως μόλις παύσουν τα σφάλματα, σβήνει το μήνυμα βλάβης στην ένδειξη. Δεν απαιτείται η επιβεβαίωση σφαλμάτων μέσω του πλήκτρου επαναφοράς/πληροφοριών.

### ? Βλάβες

! Αιτία

- Αντιμετώπιση

### ? Η ένδειξη 7 τμημάτων LED δεν ανάβει;

! Δεν υπάρχει τάση δικτύου.

- Ελέγξτε την καλωδίωση, παρέχετε τάση δικτύου (βλέπε πινακίδα τύπου).



### ? Η ένδειξη αναβοσβήνει και δείχνει 0! ή R!;

! Ο BCU ανιχνεύει εσφαλμένο σήμα φλόγας χωρίς να έχει ανάψει ο καυστήρας (φως ξένης προέλευσης).

- Ευθυγραμμίστε τους αισθητήρες UV με ακρίβεια πάνω στον προς επιτήρηση καυστήρα.

! Ο σωλήνας UV μέσα στον αισθητήρα UV είναι ελαττωματικός (υπέρβαση διάρκειας ζωής) και αναφέρει συνεχές σήμα φλόγας.

- Αντικαταστήστε τον σωλήνα UV, για το λόγο αυτό βλέπε οδηγίες χειρισμού του αισθητήρα UV.

! Σήμα φλόγας από το μονωτικό κεραμικό υλικό.

- Για να προσαρμόσετε το όριο απενεργοποίησης του ενισχυτή φλόγας για καυστήρα 1, αυξήστε την τιμή της παραμέτρου 01.



### ? Εκκίνηση – δε σχηματίζεται σπινθήρας ανάφλεξης – η ένδειξη αναβοσβήνει και δείχνει 02 ή R2;

! Υπερβολικό το μήκος του αγωγού ανάφλεξης.

- Μειώστε το μήκος στο 1 m (το πολύ στα 5 m).

! Πολύ μεγάλη η απόσταση μεταξύ του ηλεκτροδίου ανάφλεξης και της κεφαλής του καυστήρα.

- Ρυθμίστε την απόσταση το πολύ στα 2 mm.

! Ο αγωγός ανάφλεξης δεν έχει επαφή στο φινι ηλεκτροδίου.

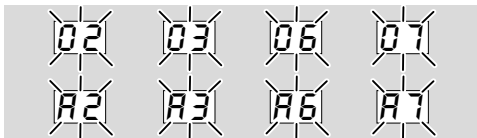
- Βιδώστε γερά τον αγωγό.



- ! Ο αγωγός ανάφλεξης δεν έχει επαφή στο μετασχηματιστή ανάφλεξης.
  - Ελέγξτε τη σύνδεση.
- ! Ο αγωγός ανάφλεξης κάνει σώμα.
  - Ελέγξτε την εγκατάσταση, καθαρίστε το ηλεκτρόδιο ανάφλεξης.
  - Εάν το σφάλμα δεν αντιμετωπιστεί μέσω αυτού του μέτρου, αφαιρέστε τη συσκευή και στείλτε για έλεγχο στον κατασκευαστή.

**? Εκκίνηση χωρίς φλόγα – δε προσέρχεται αέριο – η ένδειξη αναβοσβήνει και δείχνει 02 ή A2;**

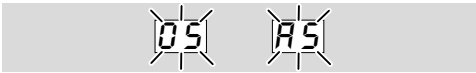
- ! Μια βαλβίδα αερίου δεν ανοίγει.
  - Ελέγξτε την πίεση αερίου.
  - Ελέγξτε την παροχή τάσης στη βαλβίδα αερίου.
- ! Υπάρχει ακόμη αέρα στον σωλήνα, π.χ. μετά από εργασίες τοποθέτησης ή η εγκατάσταση δεν έχει τεθεί σε λειτουργία για μεγάλο χρονικό διάστημα.
  - Καθαρίστε τον αγωγό – επαναφέρετε το BCU.
  - Εάν το σφάλμα δεν αντιμετωπιστεί μέσω αυτού του μέτρου, αφαιρέστε τη συσκευή και στείλτε για έλεγχο στον κατασκευαστή.



**? Εκκίνηση – φλόγα υπάρχει – παρόλα αυτά αναβοσβήνει η ένδειξη και δείχνει 2 ή 3 σε καυστήρα πιλότο/καυστήρα (καυστήρας 1) ή 5 ή 7 σε κεντρικό καυστήρα (καυστήρας 2);**

- ! Σβήσιμο φλόγας σε εκκίνηση.
  - Διαβάστε το σήμα φλόγας.
- Αν το σήμα φλόγας είναι κάτω του ορίου απενεργοποίησης καυστήρα 1 (παράμετρος 01) ή καυστήρα 2 (παράμετρος 02), μπορεί αυτό να έχει τους παρακάτω λόγους:
  - ! Η ρυθμισμένη τιμή ευαισθησίας απενεργοποίησης είναι πολύ μεγάλη.
  - ! Βραχυκύκλωμα στο ηλεκτρόδιο ιονισμού λόγω αιθάλης, ρύπων ή υγρασίας στη μόνωση.
  - ! Το ηλεκτρόδιο ιονισμού δεν κάθετα σωστά στην ακμή της φλόγας.
  - ! Το φως στο ηλεκτρόδιο ιονισμού δεν έχει συνδεθεί σωστά.
  - ! Δεν είναι σωστή η αναλογία αερίου-αέρα.
  - ! Λόγω πολύ υψηλών πιέσεων αερίου ή αέρα η φλόγα δεν έχει επαφή με το σώμα (γείωση) του καυστήρα.

- ! Δεν είναι (επαρκώς) γειωμένος ο καυστήρας ή ο BCU.
- ! Βραχυκύκλωμα ή διακοπή στον αγωγό σήματος φλόγας.
- ! Λερωμένος αισθητήρας UV.
- ! Υπάρχει ελαττωματική καλωδίωση του αισθητήρα UV.
  - Αντιμετωπίστε το σφάλμα.



**? Η ένδειξη αναβοσβήνει και δείχνει 05 ή A5;**

- ! Ο BCU ανιχνεύει εσφαλμένο σήμα φλόγας χωρίς να έχει ανάψει ο καυστήρας 2 (κεντρικός καυστήρας) (φως ξένης προέλευσης).
  - Ευθυγραμμίστε τους αισθητήρες UV με ακρίβεια πάνω στον προς επιτήρηση καυστήρα 2.
- ! Ο σωλήνας UV μέσα στον αισθητήρα UV είναι ελαττωματικός (υπέρβαση διάρκειας ζωής) και αναφέρει συνεχές σήμα φλόγας.
  - Αντικαταστήστε τον σωλήνα UV, για το λόγο αυτό βλέπε οδηγίες χειρισμού του αισθητήρα UV.
- ! Σήμα φλόγας από το μονωτικό κεραμικό υλικό.
  - Για να προσαρμόσετε το όριο απενεργοποίησης του ενισχυτή φλόγας για καυστήρα 2, αυξήστε την τιμή της παραμέτρου 02.



**? Λειτουργία – φλόγα υπάρχει – ο καυστήρας 2 τίθεται εκτός λειτουργίας – η ένδειξη αναβοσβήνει και δείχνει 08 ή A8;**

- ! Σβήσιμο φλόγας σε λειτουργία ή κατά τη διάρκεια καθυστερημένης απελευθέρωσης ρύθμισης.
  - Διαβάστε το σήμα φλόγας, βλέπε σελ. 24 (12 Ανάγνωση σήματος φλόγας, μηνυμάτων σφάλματος ή παραμέτρων).
- Αν το σήμα φλόγας είναι κάτω του ορίου απενεργοποίησης καυστήρα 2 (παράμετρος 02), μπορεί αυτό να έχει τους παρακάτω λόγους:
  - ! Η ρυθμισμένη τιμή ευαισθησίας απενεργοποίησης είναι πολύ μεγάλη.
  - ! Βραχυκύκλωμα στο ηλεκτρόδιο ιονισμού λόγω αιθάλης, ρύπων ή υγρασίας στη μόνωση.
  - ! Το ηλεκτρόδιο ιονισμού δεν κάθετα σωστά στην ακμή της φλόγας.
  - ! Δεν είναι σωστή η αναλογία αερίου-αέρα.
  - ! Λόγω πολύ υψηλών πιέσεων αερίου ή αέρα η φλόγα δεν έχει επαφή με το σώμα (γείωση) του καυστήρα.
  - ! Δεν είναι (επαρκώς) γειωμένος ο καυστήρας ή ο BCU.

! Βραχυκύκλωμα ή διακοπή στον αγωγό σήματος φλόγας.

! Λερωμένος αισθητήρας UV.  
• Αντιμετωπίστε το σφάλμα.



### ? Η ένδειξη αναβοσβήνει και δείχνει 10;

! Η ενεργοποίηση της εισόδου τηλε-επαναφοράς είναι ελαττωματική.

! Πολύ συχνή λειτουργία τηλε-επαναφοράς. Έλαβαν χώρα, εντός 15 λεπτών, περισσότερες από 5 λειτουργίες τηλε-επαναφοράς, αυτόματα ή χειροκίνητα.

! Επαναλαμβανόμενο σφάλμα προηγούμενης εμφάνισης σφάλματος, του οποίου η κύρια αιτία δεν έχει αντιμετωπιστεί.

- Ανατρέξτε σε προηγούμενως εμφανισθέντα σφάλματα.
- Αντιμετωπίστε την αιτία.

→ Η αιτία αντιμετωπίζεται με κατ' εξακολούθηση επαναφορά μετά από απενεργοποίηση βλάβης.

- Ελέγξτε την τηλε-επαναφορά όπως προβλέπουν τα πρότυπα (το πρότυπο EN 746 επιτρέπει μόνο μία επαναφορά υπό επιτήρηση).

→ Επαναφέρετε το BCU μόνο χειροκίνητα υπό επιτήρηση.

- Πατήστε στο BCU το πλήκτρο επαναφοράς/πληροφοριών.



### ? Η ένδειξη αναβοσβήνει και δείχνει 11;

! Πάρα πολλές επανεκκινήσεις καυστήρα 1. Μέσα σε 15 λεπτά κινήθηκαν περισσότερες από 5 επανεκκινήσεις.

- Ελέγξτε τη ρύθμιση του καυστήρα.
- Ελέγξτε τις ρυθμίσεις για τον έλεγχο απόδοσης κατά τη διάρκεια λειτουργίας.
- Πατήστε στο BCU το πλήκτρο επαναφοράς/πληροφοριών.



### ? Η ένδειξη αναβοσβήνει και δείχνει 12;

! Πάρα πολλές επανεκκινήσεις καυστήρα 2. Μέσα σε 15 λεπτά κινήθηκαν περισσότερες από 5 επανεκκινήσεις.

- Ελέγξτε τη ρύθμιση του καυστήρα.
- Πατήστε στο BCU το πλήκτρο επαναφοράς/πληροφοριών.



### ? Η ένδειξη αναβοσβήνει και δείχνει 20;

! Σύνδεση εξόδου σε ακροδέκτη 56 προς τα πίσω με τάση.

- Ελέγξτε την καλωδίωση και διασφαλίστε, έτσι ώστε η συσκευή να μην συνδέεται προς τα πίσω με τάση.

! Η μονάδα τροφοδοσίας παρουσιάζει εσωτερικό σφάλμα συσκευής.

- Αντικαταστήστε τη μονάδα τροφοδοσίας.



### ? Η ένδειξη αναβοσβήνει και δείχνει 21;

! Λαμβάνει ταυτόχρονος έλεγχος εισόδων 51 και 52.

- Ελέγξτε την είσοδο 51.

→ Ο έλεγχος εισόδου 51 επιτρέπεται μόνο όταν η πεταλούδα είναι ανοιχτή.

- Ελέγξτε την είσοδο 52.

→ Ο έλεγχος εισόδου 52 επιτρέπεται μόνο όταν η πεταλούδα βρίσκεται σε θέση απόδοσης ανάφλεξης.



### ? Η ένδειξη αναβοσβήνει και δείχνει 22;

! Υπάρχει ελαττωματική καλωδίωση σερβοκινητήρα IC 20.

- Ελέγξτε την καλωδίωση. Καλωδίωστε τις εξόδους και τις εισόδους των ακροδεκτών σύνδεσης 52–55 σύμφωνα με το σχέδιο συνδεσμολογίας – βλέπε σελ. 9 (IC 20 σε BCU..F1).

! Η μονάδα τροφοδοσίας παρουσιάζει εσωτερικό σφάλμα συσκευής.

- Αντικαταστήστε τη μονάδα τροφοδοσίας.



### ? Η ένδειξη αναβοσβήνει και δείχνει 23;

! Δεν λαμβάνει χώρα συνεχής αναφορά θέσης πεταλούδας στο BCU.

- Ελέγξτε την καλωδίωση και διασφαλίστε, ότι η θέση για μέγ. απόδοση/απόδοση ανάφλεξης/ΚΛΕΙΣΤΗ της πεταλούδας αναφέρεται μέσω του ακροδέκτη 52 διαρκώς.



## ? Η ένδειξη αναβοσβήνει και δείχνει 24;

! Ελαττωματικός χειρισμός μέσω αρτηρίας. Ταυτόχρονη ρύθμιση απαιτήσεων για “Ανοιχτό” και “Κλειστό”.

- Βεβαιωθείτε ότι δεν λαμβάνει χώρα ταυτόχρονος χειρισμός “Ανοιχτό” και “Κλειστό”.



## ? Η ένδειξη αναβοσβήνει και δείχνει 30 ή 31;

! Μη κανονική αλλαγή των δεδομένων που αφορούν τις ρυθμιζόμενες παραμέτρους του BCU.

- Ρυθμίστε τις παραμέτρους με λογισμικό BCSofT πίσω στην αρχική τιμή.
- Διευκρινίστε την αιτία βλάβης, για να μην επαναληφθεί το σφάλμα.
- Φροντίστε για ορθή εγκατάσταση καλωδίων – βλέπε σελ. 4 (5 Επιλογή καλωδίων).
- Αν με τα παραπάνω μέτρα δεν αντιμετωπίζεται η βλάβη, αφαιρέστε τη συσκευή και στείλτε τη προς έλεγχο στον κατασκευαστή.



## ? Η ένδειξη αναβοσβήνει και δείχνει 32;

! Παρεχόμενη τάση πολύ χαμηλή ή πολύ υψηλή.

- Το BCU να λειτουργεί εντός του καθορισμένου εύρους τάσης (τάση δικτύου +10/-15 %, 50/60 Hz).

! Η συσκευή παρουσιάζει εσωτερικό σφάλμα.

- Αφαιρέστε τη συσκευή και στείλτε τη προς έλεγχο στον κατασκευαστή.



## ? Η ένδειξη αναβοσβήνει και δείχνει 33;

! Εσφαλμένη παραμετροποίηση.

- Ελέγξτε τη ρύθμιση των παραμέτρων με BCSofT και εν ανάγκη τροποποιήστε.

! Η συσκευή παρουσιάζει εσωτερικό σφάλμα.

- Αφαιρέστε τη συσκευή και στείλτε τη προς έλεγχο στον κατασκευαστή.



## ? Η ένδειξη αναβοσβήνει και δείχνει 34;

! Ελαττωματικός χειρισμός της βαλβίδας αέρα.

! Η συσκευή παρουσιάζει εσωτερικό σφάλμα.

- Αφαιρέστε τη συσκευή και στείλτε τη προς έλεγχο στον κατασκευαστή.



## ? Η ένδειξη αναβοσβήνει και δείχνει 35;

! Η αναλογική αρτηρία και η συσκευή ελέγχου δεν είναι συμβατά.

- Ελέγξτε το σύστημα αρτηρίας και το PLC ως προς τη συμβατότητα αρτηρίας PROFIBUS.

! Η αναλογική αρτηρία δεν υποστηρίζει την επιλεγμένη λειτουργικότητα.

- Ελέγξτε τη ρύθμιση παραμέτρου 75.



## ? Η ένδειξη αναβοσβήνει και δείχνει 36;

! Οι εξοδοί για βαλβίδες αερίου ενεργοποιούνται προς τα πίσω με τάση.

- Ελέγξτε την καλωδίωση και διασφαλίστε, έτσι ώστε η συσκευή να μην συνδέεται προς τα πίσω με τάση.

! Η συσκευή παρουσιάζει εσωτερικό σφάλμα.

- Αντικαταστήστε τη μονάδα τροφοδοσίας.
- Αφαιρέστε τη συσκευή και στείλτε τη προς έλεγχο στον κατασκευαστή.



## ? Η ένδειξη αναβοσβήνει και δείχνει 39;

! Βραχυκύκλωμα σε μία εκ των εξόδων κυκλώματος ασφάλειας.

- Ελέγξτε την καλωδίωση.
- Ελέγξτε την ασφάλεια ακριβείας F1 (3,15 A, βραδείας τήξης, H).

→ Η ασφάλεια ακριβείας μπορεί να αφαιρεθεί μετά την αποσυαρμολόγηση του μονάδα τροφοδοσίας.

- Τελικά ελέγξτε την άσφηση επεξεργασία όλων των σημάτων εισόδου και εξόδου.

! Η μονάδα τροφοδοσίας παρουσιάζει εσωτερικό σφάλμα συσκευής.

- Αντικαταστήστε τη μονάδα τροφοδοσίας.



## ? Η ένδειξη αναβοσβήνει και δείχνει 40;

! Η ηλεκτρομαγνητική βαλβίδα αερίου V1 δεν είναι στεγανή.

- Ελέγξτε την ηλεκτρομαγνητική βαλβίδα αερίου V1.

! Ο πρεσοστάτης αερίου DGr<sub>v</sub>/2 για τον έλεγχο στεγανότητας έχει ρυθμιστεί λάθος.

- Ελέγξτε την πίεση εισόδου.
- Ρυθμίστε στο DGr<sub>v</sub>/2 σε σωστή πίεση εισόδου.

- Ελέγξτε την καλωδίωση.

! Δεν δημιουργήθηκε πίεση ελέγχου μεταξύ V1 και V2.

- Ελέγξτε την εγκατάσταση.

! Η διάρκεια ελέγχου είναι πολύ μεγάλη.

- Ελέγξτε την παράμετρο 56 (χρόνος μέτρησης  $V_{p1}$ ) και αλλάξτε το με BCSofT.
- Εάν το σφάλμα δεν αντιμετωπιστεί μέσω αυτού του μέτρου, αφαιρέστε τη συσκευή και στείλτε για έλεγχο στον κατασκευαστή.



? Η ένδειξη αναβοσβήνει και δείχνει 41;

! Η ηλεκτρομαγνητική βαλβίδα αερίου (V2) στην πλευρά εξόδου δεν είναι στεγανή.

- Ελέγξτε την ηλεκτρομαγνητική βαλβίδα στην πλευρά εξόδου.

! Ο προεσοστάτης αερίου DGr<sub>v</sub>/2 για τον έλεγχο στεγανότητας έχει ρυθμιστεί λάθος.

- Ελέγξτε την πίεση εισόδου.
- Ρυθμίστε στο DGr<sub>v</sub>/2 σε σωστή πίεση.
- Ελέγξτε την καλωδίωση.

! Η διάρκεια ελέγχου είναι πολύ μεγάλη.

- Ελέγξτε την παράμετρο 56 (χρόνος μέτρησης  $V_{p1}$ ) και αλλάξτε το με BCSofT.
- Εάν το σφάλμα δεν αντιμετωπιστεί μέσω αυτού του μέτρου, αφαιρέστε τη συσκευή και στείλτε για έλεγχο στον κατασκευαστή.



? Η ένδειξη αναβοσβήνει και δείχνει 42;

! Η ηλεκτροστατική βαλβίδα αερίου στην πλευρά του καυστήρα (V2/V3) δεν είναι στεγανή.

- Ελέγξτε τις ηλεκτρομαγνητικές βαλβίδες καυστήρα.

! Ο προεσοστάτης αερίου DGr<sub>v</sub>/2 για τον έλεγχο στεγανότητας έχει ρυθμιστεί λάθος.

- Ελέγξτε την πίεση εισόδου.
- Ρυθμίστε στο DGr<sub>v</sub>/2 σε σωστή πίεση εισόδου.
- Ελέγξτε την καλωδίωση.

! Η διάρκεια ελέγχου είναι πολύ μεγάλη.

- Αλλάξτε την παράμετρο 56 (χρόνος μέτρησης  $V_{p1}$ ) με BCSofT.
- Εάν το σφάλμα δεν αντιμετωπιστεί μέσω αυτού του μέτρου, αφαιρέστε τη συσκευή και στείλτε για έλεγχο στον κατασκευαστή.



? Η ένδειξη αναβοσβήνει και δείχνει 45;

! Ελαττωματικός χειρισμός βαλβίδων, μπέρδεμα στη σύνδεση βαλβίδων.

- Ελέγξτε την καλωδίωση των ηλεκτρομαγνητικών βαλβίδων.



? Η ένδειξη αναβοσβήνει και δείχνει 51;

! Διακοπή σήματος σε είσοδο "Αλυσίδα ασφαλείας/απελευθέρωση/έκτακτη ανάγκη" (ακροδέκτης 46).

- Ελέγξτε την ενεργοποίηση εισόδου "Αλυσίδα ασφαλείας/απελευθέρωση/έκτακτη ανάγκη" (ακροδέκτης 46).



? Η ένδειξη αναβοσβήνει και δείχνει 52;

! Το BCU τηλε-επαναφέρεται σταθερά.

- Ελέγξτε τον έλεγχο τηλε-επαναφοράς (ακροδέκτης 3).
- Εφαρμόστε σήμα στον ακροδέκτη 3 μόνο για επαναφορά για περ. 1 s.



? Η ένδειξη αναβοσβήνει και δείχνει 53;

! Έλαβε χώρα υπέρβαση του ελάχ. χρόνου (χρονισμός) μιας εκκίνησης έως την επόμενη εκκίνηση.

- Τηρείτε το μέγ. αριθμό εκκινήσεων (n) ανά λεπτό:

$$t_{z_{\min}} [s] = (t_{vZ} + 0,6 \times t_{SA1}) + 9$$

Παράδειγμα:

Χρόνος προανάφλεξης  $t_{vZ} = 2$  s

1. χρόνος ασφάλειας σε εκκίνηση  $t_{SA1} = 3$  s

$$t_{z_{\min}} = (2 + 0,6 \times 3) + 9 = 12,8$$



? Η ένδειξη αναβοσβήνει και δείχνει 54;

! Ελαττωματικό σήματος ανταπόκρισης θέσης απόδοσης ανάφλεξης ρυθμιστικού στοιχείου.

- Ελέγξτε την καλωδίωση του κεντρικού σερβοκινητήρα προς BCU (ακροδέκτης 66).
- Ελέγξτε αν η παράμετρος  $71 = 20$  (αίτημα θέσης ανάφλεξης LDS).



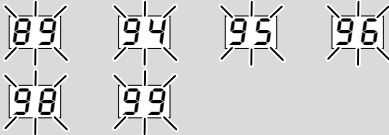
**? Η ένδειξη αναβοσβήνει και δείχνει 56;**

- ! Ελαττωματική καλωδίωση παρακαλούθησης πολλαπλών φλογών. Το BCU σηματοδοτεί ταυτόχρονα υπάρχουσες φλόγες και ελαττωματικές φλόγες.
  - Ελέγξτε την καλωδίωση.



**? Η ένδειξη αναβοσβήνει και δείχνει 57;**

- ! Ελαττωματική ενεργοποίηση της εισόδου στον ακροδέκτη 44. Το BCU πρέπει να μεταβεί σε λειτουργία μεποχ, αν και δεν υπάρχει σήμα για λειτουργία υψηλής θερμοκρασίας (> 750 °C) στον ακροδέκτη 49.
  - Ελέγξτε την καλωδίωση.



**? Η ένδειξη αναβοσβήνει και δείχνει 89, 94, 95, 96, 97, 98 ή 99;**

- ! Σφάλμα συστήματος – το BCU εκτέλεσε απενεργοποίηση ασφάλειας. Απτία μπορεί να είναι βλάβη συσκευής ή αντικανονική επιρροή ηλεκτρομαγνητικής συμβατότητας (ΗΜΣ).
  - Φροντίστε για ορθή εγκατάσταση αγωγού ανάφλεξης – βλέπε σελ. 4 (5 Επιλογή καλωδίων).
  - Τηρείτε τις Οδηγίες σχετικά με την ηλεκτρομαγνητική συμβατότητα (ΗΜΣ) που ισχύουν για την εγκατάσταση, ιδιαίτερα σε εγκαταστάσεις με μετατροπείς συχνότητας – βλέπε σελ. 4 (5 Επιλογή καλωδίων).
  - Επαναφέρετε τη συσκευή.
  - Αποσυνδέστε τον έλεγχο καυστήρα από το δίκτυο – και ενεργοποιήστε εκ νέου.
  - Ελέγξτε την τάση δικτύου και τη συχνότητα.
  - Αν με τα παραπάνω μέτρα δεν αντιμετωπίζεται η βλάβη, ίσως υπάρχει εσωτερικό σφάλμα στο υλικό (hardware) της συσκευής. Αφαιρέστε τη συσκευή και στείλτε τη προς έλεγχο στον κατασκευαστή.



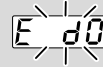
**? Η ένδειξη αναβοσβήνει και δείχνει 94;**

- ! Στις εισόδους εφαρμόζονται διαφορετικές φάσεις τριφασικού δικτύου.
  - Ελέγξτε την καλωδίωση και διασφαλίστε, έτσι ώστε η συσκευή και οι εισοδοί να τροφοδοτούνται από την ίδια φάση.



**? Η ένδειξη αναβοσβήνει και δείχνει 97;**

- ! Έλλειψη PCC.
  - Συνδέστε το κατάλληλο PCC.
- ! Η μονάδα τροφοδοσίας φέρει προβλήματα επαφής.
  - Αντιμετωπίστε τα προβλήματα επαφής.
- ! Η μονάδα τροφοδοσίας είναι ελαττωματική.
  - Αντικαταστήστε τη μονάδα τροφοδοσίας.
  - Αν με τα παραπάνω μέτρα δεν αντιμετωπίζεται η βλάβη, ίσως υπάρχει εσωτερικό σφάλμα στο υλικό (hardware) της συσκευής. Αφαιρέστε τη συσκευή και στείλτε τη προς έλεγχο στον κατασκευαστή.



**? Η ένδειξη αναβοσβήνει και δείχνει E d0;**

- ! Απέτυχε ο έλεγχος ηρεμίας για τον πρεσοστάτη αέρα.
  - Ελέγξτε τη λειτουργία του πρεσοστάτη αέρα.
- Πριν από την ενεργοποίηση του βεντιλατέρ δεν επιτρέπεται – όταν η επιτήρηση αέρα είναι ενεργοποιημένη – να υπάρχει υψηλό σήμα στην είσοδο για την επιτήρηση αέρα (ακροδέκτης 47).



**? Η ένδειξη αναβοσβήνει και δείχνει d 1 ;**

- ! Απέτυχε ο έλεγχος εργασίας για τον πρεσοστάτη αέρα. Μετά από την έναρξη του βεντιλατέρ, δεν ενεργοποιήθηκε η επιτήρηση αέρα σύμφωνα με τη ρύθμιση παραμέτρων για τις εισόδους 47 ή 48 (P15 και P35).
  - Ελέγξτε την καλωδίωση επιτήρησης αέρα.
  - Ελέγξτε το σημείο ρύθμισης του πρεσοστάτη αέρα.
  - Ελέγξτε τη λειτουργία του βεντιλατέρ.



**? Η ένδειξη αναβοσβήνει και δείχνει d P;**

! Έπεσε το σήμα εισόδου (ακροδέκτης 48) από τον πρεσοστάτη αέρα κατά τη διάρκεια της εκκαθάρισης.

- Ελέγξτε την τροφοδοσία αέρα κατά τη διάρκεια της εκκαθάρισης.
- Ελέγξτε την καλωδίωση του πρεσοστάτη αέρα.
- Ελέγξτε την ενεργοποίηση του ακροδέκτη 48.
- Ελέγξτε το σημείο ρύθμισης του πρεσοστάτη αέρα.



**? Η ένδειξη αναβοσβήνει και δείχνει B0;**

! Σφάλμα σε ενισχυτή φλόγας καυστήρας 1.

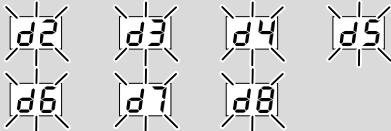
- Αφαιρέστε τη συσκευή και στείλτε τη προς έλεγχο στον κατασκευαστή.



**? Η ένδειξη αναβοσβήνει και δείχνει B5;**

! Σφάλμα σε ενισχυτή φλόγας καυστήρας 2.

- Αφαιρέστε τη συσκευή και στείλτε τη προς έλεγχο στον κατασκευαστή.



**? Η ένδειξη αναβοσβήνει και δείχνει d 2, d 3, d 4, d 5, d 6, d 7 ή d 8;**

! Έπεσε το σήμα εισόδου από τον πρεσοστάτη αέρα κατά τη διάρκεια της εκκίνησης/λειτουργίας σε βήμα προγράμματος X (02 έως 08).

! Βλάβη τροφοδοσίας αέρα σε βήμα προγράμματος X.

- Ελέγξτε την τροφοδοσία αέρα.
- Ελέγξτε το σημείο ρύθμισης του πρεσοστάτη αέρα.



**? Η ένδειξη αναβοσβήνει και δείχνει Bc;**

! Έλλειψη μηνύματος “Εκκίνηση ελάχιστης απόδοσης” από σερβοκινητήρα.

- Ελέγξτε την πεταλούδα και τη λειτουργία του τερματικού διακόπτη σε σερβοκινητήρα.
- Ελέγξτε την καλωδίωση.

- Ελέγξτε το σερβοκινητήρα.
- Εάν το σφάλμα δεν αντιμετωπιστεί μέσω αυτού του μέτρου, αφαιρέστε τη συσκευή και στείλτε για έλεγχο στον κατασκευαστή.



**? Η ένδειξη αναβοσβήνει και δείχνει B0;**

! Έλλειψη μηνύματος “Εκκίνηση μέγιστης απόδοσης” από σερβοκινητήρα.

- Ελέγξτε την πεταλούδα και τη λειτουργία του τερματικού διακόπτη σε σερβοκινητήρα.
- Ελέγξτε την καλωδίωση.
- Ελέγξτε το σερβοκινητήρα.
- Εάν το σφάλμα δεν αντιμετωπιστεί μέσω αυτού του μέτρου, αφαιρέστε τη συσκευή και στείλτε για έλεγχο στον κατασκευαστή.



**? Η ένδειξη αναβοσβήνει και δείχνει B1;**

! Έλλειψη μηνύματος “Εκκίνηση απόδοσης ανά φλεξης” από σερβοκινητήρα.

- Ελέγξτε την πεταλούδα και τη λειτουργία του τερματικού διακόπτη σε σερβοκινητήρα.
- Ελέγξτε την καλωδίωση.
- Ελέγξτε το σερβοκινητήρα.
- Εάν το σφάλμα δεν αντιμετωπιστεί μέσω αυτού του μέτρου, αφαιρέστε τη συσκευή και στείλτε για έλεγχο στον κατασκευαστή.



**? Η ένδειξη αναβοσβήνει και δείχνει b E;**

! Βλάβη εσωτερικής επικοινωνίας στην αναλογική αρτηρία.

- Ελέγξτε τη σύνδεση της αναλογικής αρτηρίας.
  - Τα συνδεδεμένα ρυθμιστικά στοιχεία έχουν εξοπλιστεί με προστατευτικές διατάξεις σύμφωνα με τα στοιχεία του κατασκευαστή.
- Με τον τρόπο αυτό αποφεύγονται οι υψηλές τάσεις κορυφής, οι οποίες θα μπορούσαν να προκαλέσουν βλάβη του BCU.
- Χρησιμοποιήστε φινιρίσματα χωρίς ηλεκτροδίων χωρίς παράσιτα (1 kΩ).
  - Εάν το σφάλμα δεν αντιμετωπιστεί μέσω αυτού του μέτρου, αφαιρέστε τη συσκευή και στείλτε για έλεγχο στον κατασκευαστή.

! Η αναλογική αρτηρία είναι ελαττωματική.

- Αντικαταστήστε την αναλογική αρτηρία.



## ? Η ένδειξη αναβοσβήνει και δείχνει bc;

! Λάθος ή ελαττωματική κάρτα Chir παραμέτρων (PCC).

- Χρήση μόνο προβλεπόμενης κάρτας Chir παραμέτρων.
- Αντικαταστήστε την ελαττωματική κάρτα Chir παραμέτρων.



## ? Η ένδειξη αναβοσβήνει και δείχνει c !;

! Έλλειψη σήματος εισόδου από δεικτή θέσης βαλβίδας (POC) κατά τη διάρκεια της ετοιμότητας.

- Ελέγξτε την καλωδίωση.
- Όταν η βαλβίδα είναι συνδεδεμένη πρέπει να εφαρμόζεται τάση δικτύου και όταν η βαλβίδα δεν είναι συνδεδεμένη δεν πρέπει να εμφανίζεται τάση δικτύου στο BCU (ακροδέκτης 45).
- Ελέγξτε τον δεικτή θέσης και τη βαλβίδα για άψογη λειτουργία, αντικαταστήστε την ελαττωματική βαλβίδα.



## ? Η ένδειξη αναβοσβήνει και δείχνει c θ;

! Το BCU δεν λαμβάνει καμία πληροφορία σχετικά με τον αν συνεχίζει να είναι ανοιχτή η επαφή δεικτή θέσης.

- Ελέγξτε την καλωδίωση.
  - Ελέγξτε τη ρύθμιση παραμέτρων των εισόδων ακροδεκτών 36, 37 ή 38.
- Κατά τη διάρκεια της έναρξης πρέπει, όταν η βαλβίδα είναι συνδεδεμένη, να εφαρμόζεται τάση δικτύου και όταν η βαλβίδα δεν είναι συνδεδεμένη δεν πρέπει να εμφανίζεται τάση δικτύου στο BCU (ακροδέκτης 45).
- Ελέγξτε τον δεικτή θέσης και τη βαλβίδα για άψογη λειτουργία, αντικαταστήστε την ελαττωματική βαλβίδα.



## ? Η ένδειξη αναβοσβήνει και δείχνει F1;

! Μια από τις εξωτερικές συσκευές ανίχνευσης φλόγας ανιχνεύει φως ξένης προέλευσης (εσφαλμένο σήμα φλόγας).

- Αντιμετωπίστε την αιτία του φωτός ξένης προέλευσης.
- ! Ελαττωματική ενεργοποίηση ακροδέκτη 67.
- Ελέγξτε την ενεργοποίηση του ακροδέκτη 67.



## ? Η ένδειξη αναβοσβήνει και δείχνει F2;

- ! Μία από τις εξωτερικές συσκευές ανίχνευσης φλόγας δεν αναγνωρίζει σήμα φλόγας κατά το χρόνο ασφαλείας.
- Ελέγξτε την ενεργοποίηση του ακροδέκτη 68.



## ? Η ένδειξη αναβοσβήνει και δείχνει F3;

- ! Μία από τις εξωτερικές συσκευές ανίχνευσης φλόγας δεν αναγνωρίζει σήμα φλόγας κατά το χρόνο σταθεροποίησης φλόγας.
- Ελέγξτε την ενεργοποίηση του ακροδέκτη 68.



## ? Η ένδειξη αναβοσβήνει και δείχνει F4;

- ! Μία από τις εξωτερικές συσκευές ανίχνευσης φλόγας δεν αναγνωρίζει σήμα φλόγας κατά τη λειτουργία.
- Ελέγξτε την ενεργοποίηση του ακροδέκτη 68.



## ? Η ένδειξη αναβοσβήνει και δείχνει n 0;

- ! Καμία σύνδεση μεταξύ BCU και PLC (Controller).
- Ελέγξτε την καλωδίωση.
  - Ελέγξτε στο πρόγραμμα PLC το BCU ως προς την ορθότητα των ονομάτων δικτύων και διαμόρφωσης IP.
  - Θέστε την PLC σε λειτουργία.



## ? Η ένδειξη αναβοσβήνει και δείχνει n 1;

- Σφάλμα εμφανίζεται μόνο σε συσκευές με επικοινωνία αρτηρίας πεδίου με έλεγχο διεύθυνσης (P80 = 1).
- ! Ακυρη ή εσφαλμένη ρυθμισμένη διεύθυνση σε αναλογική αρτηρία.
- Αναθέστε στην αναλογική αρτηρία τη σωστή διεύθυνση (001 έως FEF).



## ? Η ένδειξη αναβοσβήνει και δείχνει n 2;

- ! Η αναλογική αρτηρία έχει λάβει εσφαλμένη διαμόρφωση από το PLC.

- Ελέγξτε αν έχει αναγνωστεί το σωστό αρ-  
χείο GSD.



### ? Η ένδειξη αναβοσβήνει και δείχνει η 3;

→ Σφάλμα εμφανίζεται μόνο σε συσκευές με επι-  
κοινωνία αρτηρίας πεδίου με έλεγχο διεύθυνσης  
(P80 = 1).

! Καταχωρήθηκε άκυρο ή δεν καταχωρήθηκε  
όνομα δικτύου για το BCU στο PLC.

- Καταχωρήστε ονόματα δικτύων, που αντα-  
ποκρίνονται στα πρότυπα ονόματα δικτύου  
(bcu-560-xxx) ή που διαθέτει ως Postfix ένα  
μεμονωμένο όνομα με την παρακάτω μορφή:  
"μεμονωμένο-όνομαabcu-560-xxx".

→ Το "xxx" αναφέρεται στη διεύθυνση που έχει ρυθ-  
μιστεί η αναλογική αρτηρία (π.χ. 4A5).



### ? Η ένδειξη αναβοσβήνει και δείχνει η 4;

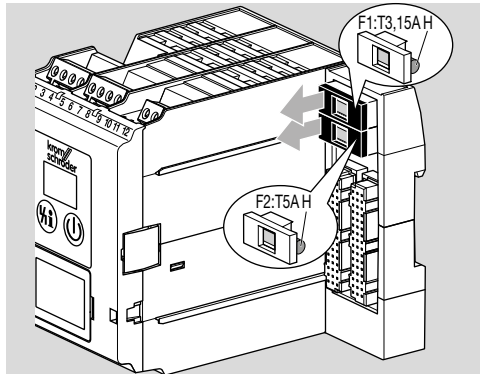
! PLC σε κατάσταση σταματήματος.

- Ελέγξτε αν το PLC μπορεί να εκκινηθεί.

### Αντικατάσταση ασφάλειας

→ Οι ασφάλειες συσκευής F1 και F2 μπορεί να αφαι-  
ρεθούν για να ελεγχθούν.

- 1 Αποσυνδέστε την εγκατάσταση/BCU από την  
τροφοδοσία ρεύματος.
- 2 Αποσυνδέστε τους ακροδέκτες σύνδεσης από το  
BCU.
- Οι αγωγοί σύνδεσης παραμένουν βιδωμένοι στους  
ακροδέκτες σύνδεσης.
- 3 Αφαιρέστε τη μονάδα τροφοδοσίας, για το λόγο  
αυτό βλέπε σελ. 3 (4 Αντικατάσταση της μο-  
νάδας τροφοδοσίας/κάρτας Chip παραμέτρων).
- 4 Αφαιρέστε τη συγκράτηση ασφάλειας (με ασφάλ-  
εια ακριβείας F1 ή F2).



- 5 Ελέγξτε την ασφάλεια ακριβείας F1 ή F2 ως προς  
τη λειτουργία.

- 6 Αντικαταστήστε την ελαττωματική ασφάλεια ακρι-  
βείας.

→ Κατά την αντικατάσταση, χρησιμοποιήστε μόνο  
τον επιτρεπόμενο τύπο (F1: 3,15 A, βραδεί-  
ας τήξης, H, F2: 5 A, βραδείας τήξης, H, κατά  
IEC 60127-2/5).

- 7 Συνδέστε τη μονάδα τροφοδοσίας, συμπεριλαμ-  
βανομένων των ακροδεκτών σύνδεσης, εκ νέου  
και θέστε την εγκατάσταση/BCU εκ νέου σε λει-  
τουργία, για το λόγο αυτό βλέπε σελ. 14 (9  
Θέση σε λειτουργία).

## 12 ΑΝΑΓΝΩΣΗ ΣΗΜΑΤΟΣ ΦΛΟΓΑΣ, ΜΗΝΥΜΑΤΩΝ ΣΦΑΛΜΑΤΟΣ Η ΠΑ- ΡΑΜΕΤΡΩΝ

→ Κατά τη διάρκεια της λειτουργίας (BCU 56x =  
ένδειξη 04, BCU 580 = ένδειξη 08) μέσω επαναλαμ-  
βανομένου πατήματος του πλήκτρου επαναφο-  
ράς/πληροφοριών να εμφανιστούν πληροφορίες  
σχετικά με την ένταση του σήματος φλόγας, των  
τελευταίων 10 μηνυμάτων σφάλματος και των  
τιμών παραμέτρων.

Ένδειξη	Πληροφορίες
F1 F2*	Ένταση σήματος φλόγας Καυστήρας 1 Καυστήρας 2*
E0 έως E9	Τελευταίο μήνυμα σφάλματος έως 10 από το τέλος μήνυμα σφάλματος
01 έως 99	Τιμή της παραμέτρου 01 έως τιμή της παραμέτρου 99

\* Μόνο σε BCU 580

- 1 Πατήστε το πλήκτρο επαναφοράς/πληροφοριών  
για περ. 2 s έως ότου εμφανιστεί η ένδειξη F1.
- 2 Απελευθερώστε το πλήκτρο. Η ένδειξη δείχνει την  
ένταση σήματος φλόγας σε mA.
- 3 Πατήστε εκ νέου το πλήκτρο επαναφοράς/πλη-  
ροφοριών για 2 s για να καταλήξετε στις επόμενες  
πληροφορίες (μήνυμα σφάλματος, τιμή παραμέ-  
τρου).
- Με κάθε απελευθέρωση του πλήκτρου εμφανί-  
ζεται το αντίστοιχο μήνυμα σφάλματος ή τιμή  
παραμέτρου.
- Για να καταλήξετε πιο γρήγορα σε ένα από τα  
τελευταία μηνύματα σφάλματος ή παράμετρο,  
κρατήστε πατημένο το πλήκτρο επαναφοράς/πλη-  
ροφοριών για μεγαλύτερο χρονικό διάστημα (≥ 2 s).
- Όταν το πλήκτρο πατηθεί για λίγο, η ένδειξη δείχνει  
τον αριθμό της παραμέτρου, στην οποία αφορά.
- Περ. 60 s μετά από το τελευταίο πάτημα του  
πλήκτρου εμφανίζεται πάλι η κανονική κατάσταση  
του προγράμματος.
- Όταν έχει συνδεθεί η μονάδα χειρισμού OCU είναι  
δυνατή η αίτηση πληροφοριών σχετικά με την  
ένταση του σήματος φλόγας, μηνυμάτων σφάλ-  
ματος και τιμών παραμέτρων μόνο μέσω του OCU.



## 12.1 Παράμετροι και τιμές

Παράμετροι	
Αρ.	Όνομα Τιμή
01	Όριο απενεργοποίησης 1 $2-20 = \mu\text{A}$
02	Όριο απενεργοποίησης 2 $2-20 = \mu\text{A}$
04	Παρακολούθηση φλόγας $\theta =$ ιονισμός $1 =$ UVS $2 =$ UVC $3 =$ ιονισμός 1 και UVS 2 $4 =$ ιονισμός 1 και UVC 2 $5 =$ UVS 1 και ιονισμός 2 $6 =$ UVC 1 και UVC 2 $7 =$ UVC 1 και ιονισμός 2 $8 =$ UVC 1 και UVS 2
05	Λειτουργία υψηλής θερμοκρασίας $\theta =$ εκτός $2 =$ διακοπτόμενη λειτουργία με UVS $3 =$ λειτουργία διάρκειας με ιονισμό/UVC $5 =$ διακοπτόμενο μενοχ
07	Δοκιμές εκκίνησης καυστήρα 1 $1 =$ 1 δοκιμή εκκίνησης $2 =$ 2 δοκιμές εκκίνησης $3 =$ 3 δοκιμές εκκίνησης
08	Δοκιμές εκκίνησης καυστήρα 2 $1 =$ 1 δοκιμή εκκίνησης $2 =$ 2 δοκιμές εκκίνησης $3 =$ 3 δοκιμές εκκίνησης
09	Επανεκκίνηση $\theta =$ εκτός $1 =$ καυστήρας 1 $2 =$ καυστήρας 2 $3 =$ καυστήρας 1 και καυστήρας 2 (καυστήρας πιλότος και κεντρικός καυστήρας) $4 =$ καυστήρας 1 μέγ. 5x σε 15 min $5 =$ καυστήρας 2 μέγ. 5x σε 15 min $6 =$ καυστήρας 1 και καυστήρας 2 μέγ. 5x σε 15 min
15	Ασφάλεια έλλειψης αέρα $\theta =$ εκτός $1 =$ με απενεργοποίηση ασφάλειας $2 =$ με μανδάλωση βλάβης
16	Καθυστέρηση ασφάλειας έλλειψης αέρα $\theta =$ εκτός $1 =$ εντός
19	Χρόνος ασφαλείας σε λειτουργία $\theta, 1, 2 =$ χρόνος σε δευτερόλεπτα
28	Πρώθηση αέρα μενοχ $t_{VM}$ $\theta-250 =$ χρόνος σε δευτερόλεπτα
34	Χρόνος προεκαθάρισης $t_{PV}$ $\theta-6000 =$ χρόνος σε δευτερόλεπτα
35	Επιτήρηση ροής αέρα κατά την εκκαθάριση $\theta =$ εκτός $1 =$ με απενεργοποίηση ασφάλειας $2 =$ με μανδάλωση βλάβης
36	Χρόνος πρώθησης αέρα $t_{VL}$ $\theta-250 =$ χρόνος σε δευτερόλεπτα

Παράμετροι	
Αρ.	Όνομα Τιμή
39	Χρόνος βραδυπορίας αέρα $t_{NL}$ $\theta-60 =$ χρόνος σε δευτερόλεπτα
40	Έλεγχος απόδοσης $1 =$ IC 20 $2 =$ IC 40 $3 =$ FBW $5 =$ βαλβίδα αέρα
41	Επιλογή χρόνου λειτουργίας $\theta =$ εκτός, αίτημα θέσεων $1 =$ εντός, για ελάχ./μέγ. απόδοση $2 =$ εντός, για μέγιστη απόδοση $3 =$ εντός, για ελάχιστη απόδοση
42	Χρόνος λειτουργίας $\theta-250 =$ χρόνος σε δευτερόλεπτα
43	Χαμηλή φλόγα πρόσθετη εκκίνηση $\theta =$ εκτός $1 =$ έως ελάχιστη απόδοση
44	Χρόνος καθυστέρησης απελευθέρωσης ρύθμισης $t_{PF}$ $\theta-250 =$ χρόνος σε δευτερόλεπτα
48	Έλεγχος ρυθμιστικού στοιχείου αέρα $\theta =$ ανοίγει σε εξωτερική ενεργοποίηση $1 =$ ανοίγει με βαλβίδα V1 (1. βαθμίδα) $2 =$ ανοίγει με βαλβίδα V2 (2. βαθμίδα) $3 =$ απελευθέρωση ρύθμισης λειτουργίας/ αναμονής $4 =$ ανοίγει με V4 καυστήρα
49	Δυνατότητα εξωτερικής ενεργοποίησης ρυθμιστικού στοιχείου αέρα κατά την εκκίνηση $\theta =$ δεν μπορεί να ενεργοποιηθεί $1 =$ ενεργοποιείται εξωτερικά
50	Ρυθμιστικό στοιχείο αέρα σε βλάβη $\theta =$ δεν μπορεί να ενεργοποιηθεί $1 =$ ενεργοποιείται εξωτερικά
51	Σύστημα επιτήρησης βαλβίδας $\theta =$ εκτός $1 =$ έλεγχος στεγανότητας πριν από εκκίνηση $2 =$ έλεγχος στεγανότητας μετά από απενεργοποίηση $3 =$ έλεγχος στεγανότητας πριν από εκκίνηση και μετά από απενεργοποίηση $4 =$ λειτουργία proof of closure
52	Βαλβίδα διαρροής (VPS) $2 =$ V2 $3 =$ V3
56	Χρόνος μέτρησης $V_{P1}$ $\theta-3600 =$ χρόνος σε δευτερόλεπτα
59	Χρόνος ανοίγματος βαλβίδας 1 $t_{L1}$ $2-25 =$ χρόνος σε δευτερόλεπτα
61	Ελάχιστη διάρκεια λειτουργίας $t_B$ $\theta-250 =$ χρόνος σε δευτερόλεπτα
62	Ελάχιστη παύση $t_{MP}$ $\theta-3600 =$ χρόνος σε δευτερόλεπτα
63	Χρόνος καθυστέρησης ενεργοποίησης $t_E$ $\theta-250 =$ χρόνος σε δευτερόλεπτα

Παράμετροι	
Αρ.	Όνομα Τιμή
67	Διάρκεια λειτουργίας σε χειροκίνητη λειτουργία $\theta$ = απεριόριστη $i$ = 5 λεπτά
68	Λειτουργία ακροδέκτη 50 $\theta$ = εκτός $z3$ = εκκαθάριση με σήμα Low $z4$ = εκκαθάριση με σήμα High
69	Λειτουργία ακροδέκτη 51 $\theta$ = εκτός $\theta$ = σύζευξη AND με είσ. έκτακτης ανάγκης (ακρ. 46) $9$ = σύζευξη AND με είσ. πρεσ. αέρα (ακρ. 47) $i\theta$ = σύζευξη AND με είσ. πρεσ. εκκαθάρισης (ακρ. 48) $!!$ = σύζευξη AND με είσ. μέγ. αέριο (ακρ. 50) $i2$ = σύζευξη AND με είσ. ελάχ. αέριο (ακρ. 49) $i3$ = ανταπόκριση θέσης "Εκκαθάρισης" IC 40/RBW
70	Λειτουργία ακροδέκτη 65 $\theta$ = εκτός $\theta$ = σύζευξη AND με είσ. έκτακτης ανάγκης (ακρ. 46) $9$ = σύζευξη AND με είσ. πρεσ. αέρα (ακρ. 47) $i\theta$ = σύζευξη AND με είσ. πρεσ. εκκαθάρισης (ακρ. 48)
71	Λειτουργία ακροδέκτη 66 $\theta$ = εκτός $\theta$ = σύζευξη AND με είσ. έκτακτης ανάγκης (ακρ. 46) $9$ = σύζευξη AND με είσ. πρεσ. αέρα (ακρ. 47) $i\theta$ = σύζευξη AND με είσ. πρεσ. εκκαθάρισης (ακρ. 48) $z\theta$ = αίτημα θέσης ανάφλεξης LDS
72	Λειτουργία ακροδέκτη 67 $\theta$ = εκτός $\theta$ = σύζευξη AND με είσ. έκτακτης ανάγκης (ακρ. 46) $9$ = σύζευξη AND με είσ. πρεσ. αέρα (ακρ. 47) $i\theta$ = σύζευξη AND με είσ. πρεσ. εκκαθάρισης (ακρ. 48) $z!$ = προϋποθέσεις εκκίνησης παρακολούθησης πολλαπλών φλογών (MFC)
73	Λειτουργία ακροδέκτη 68 $\theta$ = εκτός $\theta$ = σύζευξη AND με είσ. έκτακτης ανάγκης (ακρ. 46) $9$ = σύζευξη AND με είσ. πρεσ. αέρα (ακρ. 47) $i\theta$ = σύζευξη AND με είσ. πρεσ. εκκαθάρισης (ακρ. 48) $z2$ = προϋποθέσεις εκκίνησης παρακολούθησης πολλαπλών φλογών (MFC)

Παράμετροι	
Αρ.	Όνομα Τιμή
75	Έλεγχος απόδοσης (αρτηρία) $\theta$ = εκτός $i$ = ΕΛΑΧ έως ΜΕΓ απόδοση, αναμονή σε θέση για ΕΛΑΧ απόδοση $2$ = ΕΛΑΧ έως ΜΕΓ απόδοση, αναμονή σε θέση "ΚΛΕΙΣΤΗ" $3$ = απόδοση ΑΝΑΦΛΕΞΗΣ έως ΜΕΓ, αναμονή σε θέση "ΚΛΕΙΣΤΗ" $4$ = ΕΛΑΧ έως ΜΕΓ απόδοση, αναμονή σε θέση για ΕΛΑΧ απόδοση, γρήγορη εκκίνηση καυστήρα $5$ = απόδοση ΑΝΑΦΛΕΞΗΣ έως ΜΕΓ, αναμονή σε θέση "ΚΛΕΙΣΤΗ", γρήγορη εκκίνηση καυστήρα
77	Κωδικός $\theta\theta\theta\theta-9999$
78	Εφαρμογή καυστήρα $\theta$ = καυστήρας 1 $i$ = καυστήρας 1 με αέριο ανάφλεξης $2$ = καυστήρας 1 & καυστήρας 2 $3$ = καυστ. 1 & καυστ. 2 με αέριο ανάφλεξης $4$ = καυστήρας 1 δύο βαθμιδών $5$ = καυστ. 1 & καυστ. 2 δύο βαθμ. $!!$ = menox 1/0 και καυστήρας 1/0 $i2$ = menox 1/0 και καυστήρας L/H/O $i3$ = menox 1/0 με 2 διαδρομές αερίου $i4$ = menox L/H/O με 2 διαδρομές αερίου
79	Καυστήρας πιλότος $\theta$ = με απενεργοποίηση $i$ = σε λειτουργία διαρκείας
80	Επικοινωνία αρτηρίας πεδίου $\theta$ = εκτός $i$ = με έλεγχο διεύθυνσης $2$ = χωρίς έλεγχο διεύθυνσης
94	Χρόνος ασφάλειας 1 $t_{SA1}$ $2, 3, 5, i\theta$ = χρόνος σε δευτερόλεπτα
95	Χρόνος σταθεροποίησης φλόγας 1 $t_{FS1}$ $\theta-2\theta$ = χρόνος σε δευτερόλεπτα
96	Χρόνος ασφάλειας 2 $t_{SA2}$ $2, 3, 5, i\theta$ = χρόνος σε δευτερόλεπτα
97	Χρόνος σταθεροποίησης φλόγας 2 $t_{FS2}$ $\theta-2\theta$ = χρόνος σε δευτερόλεπτα

## 13 ΕΠΕΞΗΓΗΣΗ

Σύμβολο	Περιγραφή
	Έτοιμος προς λειτουργία
	Αλυσίδα ασφαλείας
	Αερισμός
	Τηλε-επιαναφορά
	Βαλβίδα αερίου
	Βαλβίδα αέρα

Σύμβολο	Περιγραφή
	Βαλβίδα ίσης πίεσης
	Καυστήρας
	Εκκαθάριση
	Εξωτερικό σύστημα χειρισμού αέρα
	Σήμα λειτουργίας καυστήρα
	Μήνυμα βλάβης
	Σήμα εκκίνησης BCU
	Είσοδος για λειτουργία υψηλής θερμοκρασίας
	Πρεσοστάτης έλεγχος στεγανότητας (TC)
	Πρεσοστάτης μέγιστη πίεση
	Πρεσοστάτης ελάχιστη πίεση
	Πρεσοστάτης διαφορικός
	Σερβοκινητήρας με πεταλούδα
	Βαλβίδα με δείκτη θέσης (proof of closure)
	Διακόπτης βήματος τριών σημείων
	Είσοδος και έξοδος ηλεκτρικού κυκλώματος ασφαλείας
TC	Έλεγχος στεγανότητας
$p_u/2$	Μισή πίεση εισόδου
$p_u$	Πίεση εισόδου
$p_d$	Πίεση εξόδου
$V_{p1}$	Όγκος ελέγχου
$I_N$	Ηλεκτρική κατανάλωση αισθητήρα/προστασίας
$t_L$	Χρόνος ανοίγματος ελέγχου στεγανότητας
$t_M$	Χρόνος μέτρησης κατά τον έλεγχο στεγανότητας
$t_P$	Διάρκεια ελέγχου στεγανότητας (= $2 \times t_L + 2 \times t_M$ )
$t_{FS}$	Χρόνος σταθεροποίησης φλόγας
$t_{MP}$	Ελάχιστη παύση
$t_{NL}$	Διάρκεια πρόσθετης κίνησης
$t_{SA}$	Χρόνος ασφαλείας σε εκκίνηση
$t_{SB}$	Χρόνος ασφαλείας σε λειτουργία
$t_{VZ}$	Χρόνος προανάφλεξης
$t_{PV}$	Χρόνος προεκκαθάρισης
$t_{RF}$	Χρόνος καθυστέρησης απελευθέρωσης ρύθμισης

## 14 ΤΕΧΝΙΚΑ ΧΑΡΑΚΤΗΡΙΣΤΙΚΑ

### 14.1 Συνθήκες περιβάλλοντος

Αποφύγετε την άμεση ηλιακή ακτινοβολία ή την ακτινοβολία από θερμές επιφάνειες της συσκευής. Αποφύγετε τις διαβρωτικές επιρροές, π.χ. περιβαλλοντικός αέρας που περιέχει αλάτι ή θείο.

Η συσκευή επιτρέπεται να αποθηκεύεται/τοποθετείται μόνο μέσα σε κλειστούς χώρους/κτίρια. Η συσκευή δεν είναι κατάλληλη για καθαρισμό με συσκευή καθαρισμού υψηλής πίεσης και/ή καθαριστικά μέσα.

Θερμοκρασία περιβάλλοντος:

-20 έως +60 °C (-4 έως +140 °F),

δεν επιτρέπεται η συμπύκνωση με ψύξη.

Μόνωση: IP 20 κατά IEC 529.

Χώρος τοποθέτησης: ελάχ. IP 54 (για συναρμολόγηση πίνακα ελέγχου).

Επιτρεπόμενο ύψος λειτουργίας: < 2000 m πάνω από το μέσο επίπεδο της θάλασσας.

### 14.2 Μηχανικά χαρακτηριστικά

Βάρος: 0,7 kg.

Διαστάσεις (Π x Υ x Β): 102 x 115 x 112 mm.

Συνδέσεις:

Βιδωτή σύνδεση:

Ονομαστική διατομή 2,5 mm<sup>2</sup>,

Διατομή αγωγού ακίνητου ελάχ. 0,2 mm<sup>2</sup>,

διατομή αγωγού ακίνητου μέγ. 2,5 mm<sup>2</sup>,

Διατομή αγωγού AWG ελάχ. 24,

Διατομή αγωγού AWG μέγ. 12.

Σύνδεση με ελατήριου:

Ονομαστική διατομή 2 x 1,5 mm<sup>2</sup>,

Διατομή αγωγού ελάχ. 0,2 mm<sup>2</sup>,

Διατομή αγωγού AWG ελάχ. 24,

Διατομή αγωγού AWG μέγ. 16,

Διατομή αγωγού μέγ. 1,5 mm<sup>2</sup>,

Ονομαστικό ρεύμα 10 A (8 A UL), λάβετε υπόψη σας σε Daisy chain.

### 14.3 Ηλεκτρικά χαρακτηριστικά

Τάση δικτύου:

BCU..Q: 120 V~, -15/+10 %, 50/60 Hz, ±5 %,

BCU..W: 230 V~, -15/+10 %, 50/60 Hz, ±5 %,

για δίκτυα με γείωση.

Παρακολούθηση φλόγας:

μέσω αισθητήρων UV ή αισθητήρων ιονισμού.

Για διακοπτόμενη λειτουργία ή λειτουργία διαρκείας.

Ρεύμα σήματος φλόγας:

Παρακολούθηση ιονισμού: 1–25 μΑ,

Παρακολούθηση UV: 1–35 μΑ.

Αγωγός ιονισμού/UV:

μέγ. 100 m (328 ft).

Μέγεθος επαφής:

Έξοδοι βαλβίδων V1, V2, V3 και V4 (ακροδέκτες 13, 14, 15 και 57):

κάθε μέγ. 1 A, συν  $\varphi \geq 0,6$ .

Έξοδοι σερβοκινητήρας (ακροδέκτες 53, 54 και 55):

κάθε μέγ. 1 A, συν  $\varphi = 1$ .

Έξοδος βαλβίδας αέρα (ακροδέκτης 10):

μέγ. 1 A, συν  $\varphi = 1$ .

Μετασχηματιστής ανάφλεξης (ακροδέκτης 9):

μέγ. 2 A.

Συνολικό ρεύμα για την έγκαιρη ενεργοποίηση εξόδων βαλβίδων (ακροδέκτες 13, 14, 15, 57), μετασχηματιστή ανάφλεξης (ακροδέκτης 9) και σερβοκινητήρα (ακροδέκτες 53, 54, 55):

μέγ. 2,5 A.

Επαφή μηνύματος λειτουργίας και βλάβης:

μέγ. 1 A (απαραίτητη εξωτερική ασφάλεια).

Αριθμός λειτουργικών κύκλων:

Οι έξοδοι fail-safe (έξοδοι βαλβίδων V1, V2, V3 και V4) επιτηρούνται ως προς τη λειτουργία και δεν υπάρχει συνεπώς μέγ. αριθμός λειτουργικών κύκλων.

Σερβοκινητήρας (ακροδέκτες 53, 54 και 55):

μέγ. 1.000.000,

Επαφή μηνύματος λειτουργίας:

μέγ. 1.000.000,

Επαφή μηνύματος βλάβης:

μέγ. 10.000,

Πλήκτρο ενεργοποίησης/απενεργοποίησης:

μέγ. 10.000,

Πλήκτρο επαναφοράς/πληροφοριών:

μέγ. 10.000.

Τάση εισόδου Εισοδοί σήματος:

Όνομ. τιμή	120 V~	230 V~
Σήμα "1"	80–132 V	160–253 V
Σήμα "0"	0–20 V	0–40 V

Ρεύμα εισόδου σήματος:

Σήμα "1"	μέγ. 5 mA.
----------	------------

Ασφάλειες, με δυνατότητα αντικατάστασης, F1: T 3,15A H,

F2: T 2A H, σύμφωνα με IEC 60127-2/5.

#### 14.4 Διάρκεια Ζωής

Τα στοιχεία σχετικά με τη διάρκεια ζωής βασίζονται σε χρήση του προϊόντος σύμφωνα με τις παρούσες οδηγίες λειτουργίας. Υπάρχει η ανάγκη αντικατάστασης προϊόντων που αφορούν στην ασφάλεια μετά την επίτευξη της διάρκειας ζωής τους.

Διάρκεια ζωής (σε σχέση με την ημερομηνία κατασκευής) σύμφωνα με το EN 230 και EN 298 για BCU: 20 έτη.

Περαιτέρω διασαφηνίσεις θα βρείτε στα έγκριτα συγγράμματα και στη διαδικτυακή πύλη της afecor ([www.afecor.org](http://www.afecor.org)).

Αυτές οι ενέργειες ισχύουν για τις εγκαταστάσεις θέρμανσης. Για εγκαταστάσεις θερμικής διαδικασίας τηρείτε τις τοπικές διατάξεις.

## 15 ΔΙΟΙΚΗΤΙΚΗ ΜΕΡΙΜΝΑ

### Μεταφορά

Προστατέψτε τις συσκευές από εξαιρετική βία (κρούση, σύγκρουση, δονήσεις).

Θερμοκρασία μεταφοράς: βλ. σελ. 27 (14 Τεχνικά χαρακτηριστικά).

Ισχύουν οι περιβαλλοντικές συνθήκες που περιγράφονται για τη μεταφορά.

Αναφέρετε άμεσα τις βλάβες κατά τη μεταφορά στη συσκευή ή στη συσκευασία.

Ελέγξτε τα περιεχόμενα παράδοσης.

### Αποθήκευση

Θερμοκρασία αποθήκευσης: βλ. σελ. 27 (14 Τεχνικά χαρακτηριστικά).

Ισχύουν οι περιβαλλοντικές συνθήκες που περιγράφονται για την αποθήκευση.

Διάρκεια αποθήκευσης: 6 μήνες πριν από την πρώτη χρήση μέσα στην αυθεντική συσκευασία. Εάν η διάρκεια αποθήκευσης είναι μεγαλύτερη, μειώνεται η συνολική διάρκεια ζωής αναλόγως.

## 16 ΕΞΑΡΤΗΜΑΤΑ

Ανταλλακτικά, βλ. σελ. [www.partdetective.de](http://www.partdetective.de).

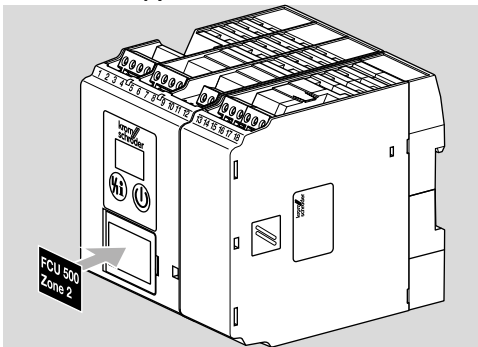
### 16.1 BCSofT4

Μπορείτε να κατεβάσετε από το ιντερνέτ την εκάστοτε τελευταία έκδοση λογισμικού στη διεύθυνση [www.docuthek.com](http://www.docuthek.com). Για το σκοπό αυτό πρέπει να δηλωθείτε στην DOCUTHEK.

### 16.2 Οπτοπροσαρμογές PCO 200

Συμπεριλαμβάνεται CD-ROM BCSofT, κωδ. παραγγελίας: 74960625.

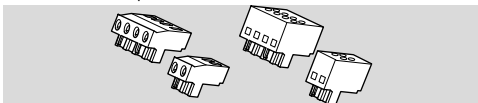
### 16.3 Πινακίδες για ετικέτα



Για εκτύπωση με εκτυπωτή λέιζερ, σχεδιογράφο ή μηχανή χάραξης, 27 × 18 mm ή 28 × 17,5 mm. Χρώμα: ασημί.

### 16.4 Σετ φινις σύνδεσης

Για καλωδίωση του BCU 5xx.



Φις σύνδεσης με βιδωτούς ακροδέκτες, για BCU 5xx..K1

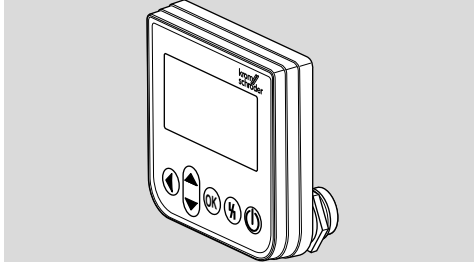
Κωδ. παραγγελίας: 74923998.

Φις σύνδεσης με ακροδέκτες με ελατήριο, για BCU 5xx..K1

Κωδ. παραγγελίας: 74924000.

## 16.5 OCU

Μονάδα χειρισμού για τοποθέτηση σε πόρτα πίνακα ελέγχου. Μέσω του OCU είναι δυνατή η ανάγνωση της κατάστασης προγράμματος ή μηνυμάτων βλάβης. Σε χειροκίνητη λειτουργία είναι δυνατή η μεταγωγή μέσω του OCU των μεμονωμένων βημάτων λειτουργίας.



OCU 500-1,  
ένδειξη με δυνατότητα αλλαγής: D, GB, F, NL, E, I,  
κωδ. παραγγελίας 84327030,

OCU 500-2,  
ένδειξη με δυνατότητα αλλαγής: GB, DK, S, N, TR,  
P,

κωδ. παραγγελίας 84327031,  
OCU 500-3,

ένδειξη με δυνατότητα αλλαγής: GB, USA, E, P  
(BR), F,

κωδ. παραγγελίας 84327032,  
OCU 500-4,

ένδειξη με δυνατότητα αλλαγής: GB, RUS, PL, HR,  
RO, CZ,

κωδ. παραγγελίας 84327033.

## 17 ΠΙΣΤΟΠΟΙΗΣΗ

### 17.1 Κατέβασμα πιστοποιητικών

Πιστοποιητικά, βλέπε [www.docuthek.com](http://www.docuthek.com)

### 17.2 Δήλωση συμμόρφωσης



Εμείς, σαν κατασκευαστές δηλώνουμε, ότι τα προϊόντα BCU 5xx πληρούν τις απαιτήσεις των αναφερομένων Οδηγιών και Προτύπων.

Οδηγίες:

- 2014/35/EU – LVD
- 2014/30/EU – EMC

Κανονισμός:

- (EU) 2016/426 – GAR

Πρότυπα:

- EN 298:2012
- EN 1643:2014
- EN 61508:2010, suitable for SIL 3

Το αντίστοιχο προϊόν συμφωνεί με το εγκεκριμένο υπόδειγμα κατασκευής.

Η κατασκευή υπόκειται στη διαδικασία παρακολούθησης κατά τον Κανονισμό (EU) 2016/426 Annex III paragraph 3.

Elster GmbH

## 17.3 Με έγκριση FM



Κατηγορία Factory Mutual (FM) Research:

7610 Ασφάλεια καύσης και Εγκαταστάσεις συσκευών ανίχνευσης φλόγας.

Κατάλληλα για εφαρμογές σύμφωνα με NFPA 86.

## 17.4 Με έγκριση ANSI/CSA



Canadian Standards Association –  
ANSI Z21.20 και CSA 22.2

## 17.5 Πιστοποίηση UKCA



Gas Appliances (Product Safety and Metrology etc. (Amendment etc.) (EU Exit) Regulations 2019)

BS EN 298:2012

BS EN 1643:2014

BS EN 14459:2007

## 17.6 Ευρασιατική Τελωνειακή Ένωση



Τα προϊόντα BCU 560, BCU 565, BCU 580 ανταποκρίνονται στα τεχνικά στοιχεία της Ευρασιατικής Τελωνειακής Ένωσης.

## 17.7 Κανονισμός REACH

Η συσκευή περιέχει ουσίες που προκαλούν πολύ μεγάλη ανησυχία, οι οποίες αναφέρονται στον κατάλογο υποψήφιων ουσιών του ευρωπαϊκού κανονισμού REACH αριθ. 1907/2006. Βλέπε Reach list HTS στη διεύθυνση [www.docuthek.com](http://www.docuthek.com).

## 17.8 China RoHS

Οδηγία για τον περιορισμό της χρήσης επικίνδυνων ουσιών (ΠΕΟ) στην Κίνα. Σαρώστε την ετικέτα δημοσιοποίησης (Disclosure Table China RoHS2) – βλέπε πιστοποιητικό στη διεύθυνση [www.docuthek.com](http://www.docuthek.com).

## 18 ΑΠΟΡΡΙΨΗ

Συσκευή με ηλεκτρονικά εξαρτήματα:

### Οδηγία ΑΗΗΕ 2012/19/ΕΕ – Οδηγία σχετικά με τα απόβλητα ηλεκτρικού και ηλεκτρονικού εξοπλισμού



Απορρίψτε το προϊόν και τη συσκευασία του μετά το πέρας της διάρκειας ζωής προϊόντος (αριθμός λειτουργικών κύκλων) σε σχετικό κέντρο ανακύκλωσης υλικών. Μην απορρίπτετε τη συσκευή σε συμβατικά οικιακά απορρίμματα. Μην καίτε το προϊόν. Εφόσον το επιθυμείτε, οι παλιές συσκευές επιστρέφονται από τον κατασκευαστή στο πλαίσιο των κανονισμών περί αποβλήτων κατά την παράδοση στην οικία.

## ΓΙΑ ΠΕΡΑΙΤΕΡΩ ΠΛΗΡΟΦΟΡΙΕΣ

Το εύρος των προϊόντων της Honeywell Thermal Solutions περιλαμβάνει Honeywell Combustion Safety, Eclipse, Exothermics, Hauck, Kromschroder και Maxon. Για να μάθετε περισσότερα για τα προϊόντα μας, επισκεφθείτε τη σελίδα [ThermalSolutions.honeywell.com](http://ThermalSolutions.honeywell.com) ή επικοινωνήστε με τον μηχανικό του τμήματος πωλήσεων της Honeywell.

Elster GmbH  
Strotheweg 1, D-49504 Lotte  
Τηλ. +49 541 1214-0  
[hts.lotte@honeywell.com](mailto:hts.lotte@honeywell.com)  
[www.kromschroeder.com](http://www.kromschroeder.com)

Κεντρική διεύθυνση σέρβις-εφαρμογής παγκοσμίως:  
Τηλ. +49 541 1214-365 ή -555  
[hts.service.germany@honeywell.com](mailto:hts.service.germany@honeywell.com)

Μετάφραση από τα Γερμανικά  
© 2022 Elster GmbH

**Honeywell**  
**kromschroder**