

Brenner für Gas BIO, BIOA, BIOW, ZIO, ZIOW

TECHNISCHE INFORMATION

- Zum Einsatz in Kombination mit einem Brennerstein aus Feuerfestbeton
- Verschiedene Flammenformen möglich durch unterschiedliche Brennersteingeometrie
- Großer Leistungsbereich bis 1000 kW (3782×103 BTU/h)
- Längenstufung ermöglicht die individuelle Anpassung an die Wandstärke der Anlage
- Luftvorwärmung bis 600°C (1112°F)



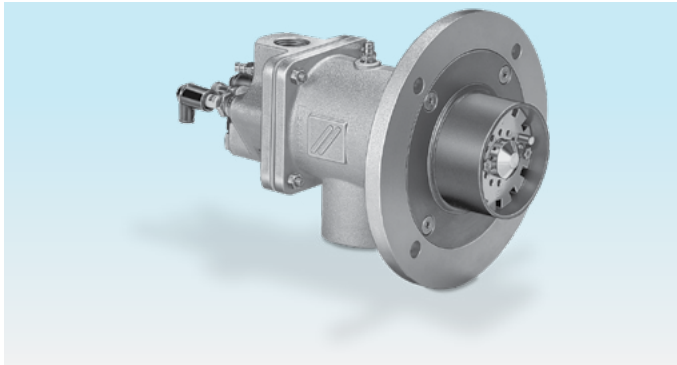
Inhaltsverzeichnis

Inhaltsverzeichnis	2
1 Anwendung	4
1.1 Anwendungsbeispiele	7
1.1.1 Modulierende Regelung mit pneumatischem Verbund ...	7
1.1.2 Modulierende Regelung mit pneumatischen Verbund und Lanze	7
1.1.3 Kaskadenregelung für erweiterten Regelbereich	8
1.1.5 Taktsteuerung EIN/AUS mit definierter Zündlast	9
1.1.6 Stufige Regelung mit pneumatischen Verbund und Taktsteuerung KLEIN/GROSS	9
2 Zertifizierung	10
3 Aufbau	11
3.1 Brennergehäuse (Ofenflansch)	11
3.2 Brenneinsatz	12
3.2.1 Brenner mit integrierter Zündlanze	13
3.2.2 Hitzebeständig mit gespülten Elektroden	13
3.2.3 Hochtemperaturlausführung	13
3.3 Brennerrohr	14
3.3.1 Brennerrohr im Brennerstein	14
3.3.2 Brennerrohr mit Vorsatzrohr	14
4 Funktion	15
4.1 Brenner mit Zündelektrode	15
4.2 Brenner mit integrierter Zündlanze	16
5 Auswahl	17
5.1 Leistungsangaben	17
5.2 Brennertyp	17
5.3 Brennergröße	17
5.4 Auswahl des Brennerkopfes	18
5.4.1 Verwendung	18
5.4.2 Gasart	19
5.4.3 Variante	20
5.5 Einsatzgebiet	20
5.5.1 Brenner mit Brennerstein	21
5.5.2 Brenner mit Brennervorsatzrohr	23

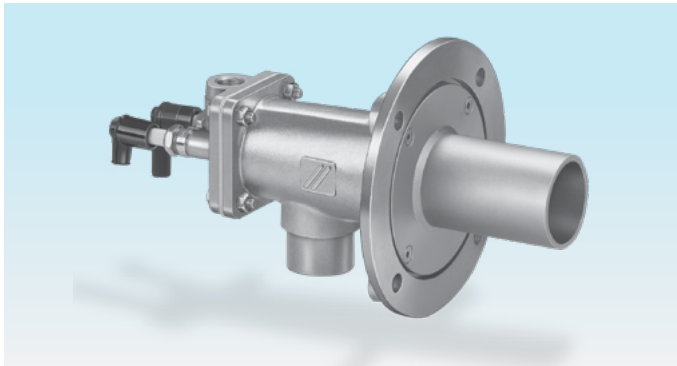
5.6 Hochtemperaturlausführung	25
5.7 Auswahltablelle	26
5.7.1 Brennertyp	26
5.7.2 Typenschlüssel	27
6 Projektierungshinweise	28
6.1 Einbau	28
6.2 Abstände Flachflammenbrenner	28
6.3 Zündung	28
6.3.1 Zündung mit reduzierter Leistung	28
6.3.2 Zündung mit definierter Zündlast	28
6.3.3 Zündung ohne definierte Zündlast	28
6.4 Empfohlener Zündtransformator	29
6.5 Gasrücktrittssicherung	29
6.6 Flammenüberwachung	29
6.6.1 Brenner mit UV-Sonde	29
6.6.2 Brenner mit Zündlanze	29
6.7 Betrieb mit wechselnden Gasarten	29
6.8 Warmluftbetrieb	30
6.9 Erweiterte Kennzahl des Brennerkopfes	30
6.10 Verunreinigte Brenngase	30
6.11 Minimale Kleinlast	31
6.12 Spülluft/Kühlluft	31
6.12.1 Elektroden mit Luftanschluss	32
6.13 Emissionswerte	32
6.14 Gasstreckenbindung	33
6.15 Luftstreckenbindung	33
6.16 Dichtungen für höhere Anschlussdrücke	33
6.17 Auslieferungszustand	33
6.18 Taktbetrieb	34
6.19 Geräuschentwicklung	34
6.20 Einbau in feuchter Umgebung	34
6.21 Hitzeschutz	34

7 Zubehör	35
7.1 Adapterset	35
7.2 Adapterset	35
7.2.1 Anschlüsse integrierte Zündlanze	35
7.3 Keramikpaste	35
7.4 UV-Sonde	36
7.5 Dichtungssets für Gegendruck	36
8 Technische Daten	37
8.1 REACH-Verordnung	38
8.2 Brennerstein	39
8.3 Baumaße	41
8.3.1 BIO [mm]	41
8.3.2 BIO [inch]	42
8.3.3 BIOA [mm]	43
8.3.4 BIOA [inch]	44
8.3.5 BIOW [mm]	45
8.3.6 BIOW [inch]	46
8.3.7 ZIO [mm]	47
8.3.8 ZIO [inch]	48
8.3.9 ZIOW [mm]	49
8.3.10 ZIOW [inch]	50
8.3.11 Zündlanze BIO/BIOW	51
8.3.12 Zündlanze ZIO/ZIOW	52
8.3.13 Elektroden mit Luftanschluss BIO/BIOW	53
8.3.14 Elektroden mit Luftanschluss ZIO/ZIOW	54
9 Wartungszyklen	55
10 Legende	56
10.1 Legende (mechanisch)	56
Für weitere Informationen	57

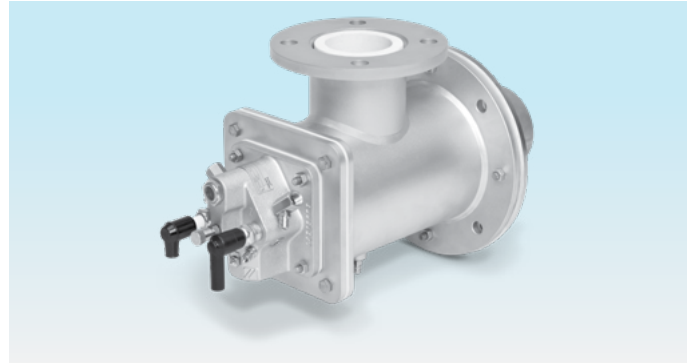
1 Anwendung



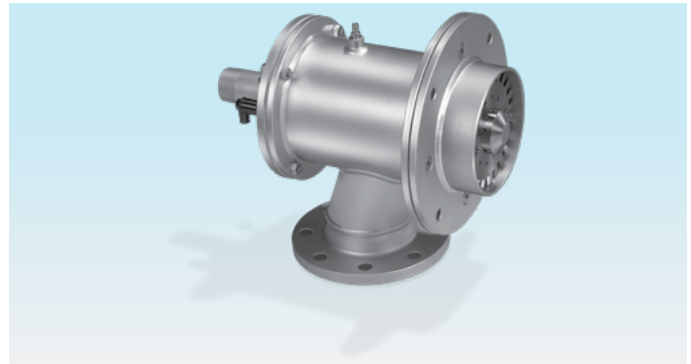
BIO



BIOA



BIOW

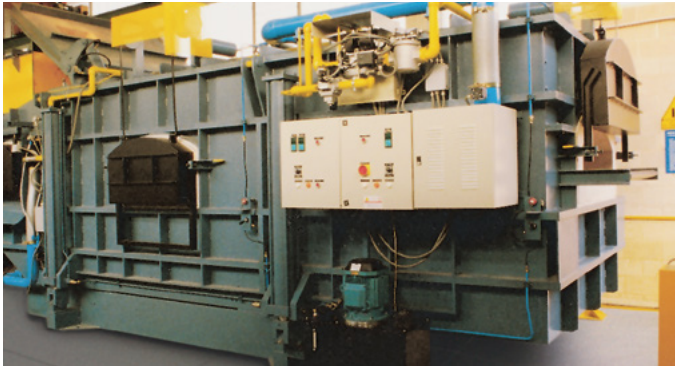


ZIO

Für den Einsatz in Industrieöfen und Feuerungsanlagen in der Stahl- und Eisenindustrie im Edel-, Bunt- und Leichtmetallbereich sowie in der Kunststoff-, Faserstoff- und Papierindustrie. Weitere Einsatzgebiete sind thermische Nachverbrennungsanlagen sowie Trockner und Warmluft-erzeuger. Die Brenner werden in Kombination mit einem Brennerstein aus Feuerfestbeton eingesetzt. Durch unter-

1 Anwendung

schiedliche Brennersteingeometrien können verschiedene Flammenformen realisiert werden. Über verschiedene Brennerlängen lässt sich der Brenner an die Anforderungen der Anlage anpassen. Für Hochtemperaturanwendungen (z. B. Schmiedeofen) steht eine Hochtemperaturausführung der Brenner zur Verfügung. Für Niedertemperaturanwendungen (z. B. Strahlrohrbeheizung oder Warmluftzeugung) werden die Brenner mit einem hitzebeständigen Stahlvorsatzrohr ausgestattet.



Schmelz- und Warmhalteofen



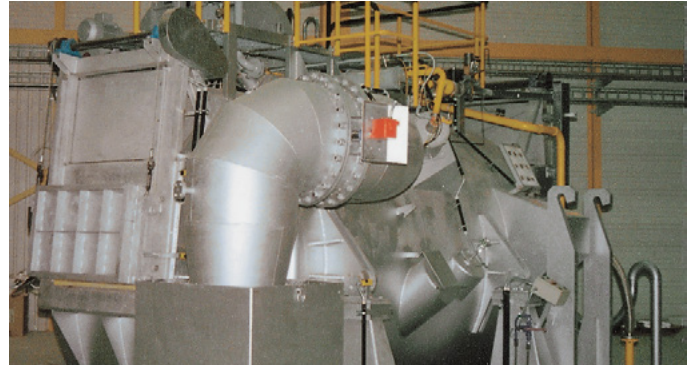
Herdwagenofen



Nachverbrennungsanlage für thermisch-regenerative Abluftreinigung



Brandverzinkungsanlage



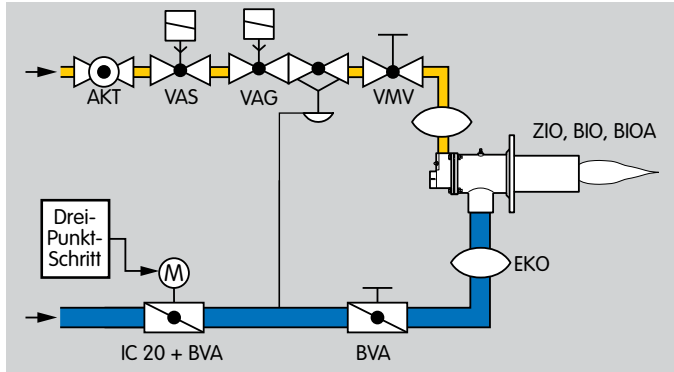
Wannenofen für Aluminium



Drehtellerofen

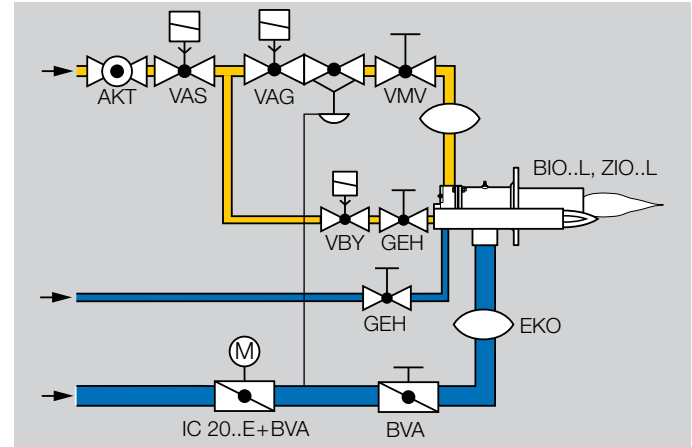
1.1 Anwendungsbeispiele

1.1.1 Modulierende Regelung mit pneumatischem Verbund



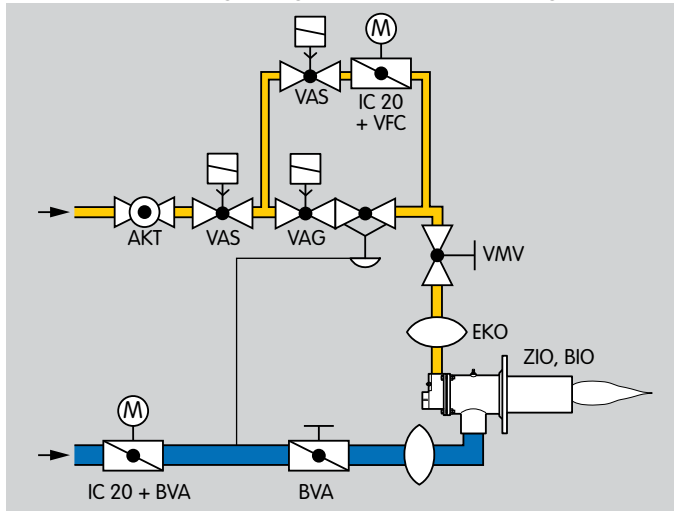
Die Leistung des Brenners wird durch das Verstellen der Drosselklappe BVA modulierend geregelt. Der Gleichdruckregler VAG sorgt über die Impulsleitung für ein konstantes Verhältnis zwischen Gas- und Luftmenge. Eingesetzt wird die Regelung z. B. in Schmelzöfen der Aluminiumindustrie oder an Anlagen zur regenerativen Nachverbrennung in der Umweltindustrie.

1.1.2 Modulierende Regelung mit pneumatischem Verbund und Lanze



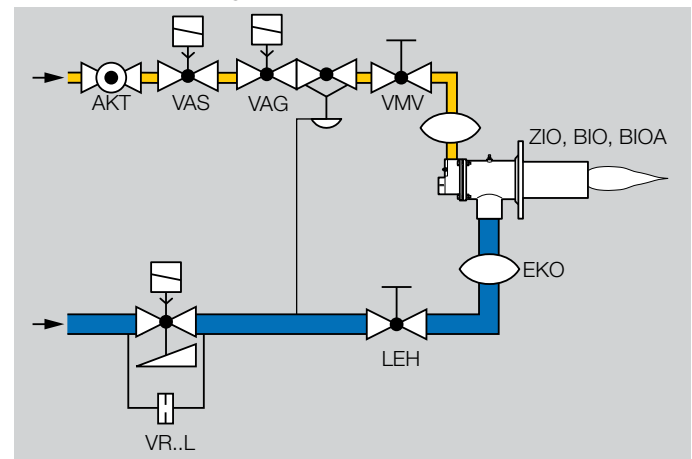
Die Verfügbarkeit des Brenners wird durch Verwendung einer Zündlanze erhöht. Diese Regelungsart wird z. B. bei Wärmebehandlungsöfen der Eisen- und Nichteisenindustrie sowie in Wärmeöfen der Stahlindustrie angewendet.

1.1.3 Kaskadenregelung für erweiterten Regelbereich



Der Brenner wird im pneumatischen Verbund nahstöchiometrisch auf eine Kleinlast von 10 % geregelt. Kleinere Leistungen können bei konstanter Kleinlastluftmenge durch Abdrosseln der Gasmenge mit dem IC 20 eingestellt werden. Mit der Kaskadenregelung sind Regelbereiche von 1:45 bei Luftüberschuss realisierbar.

1.1.4 Taktsteuerung EIN/AUS



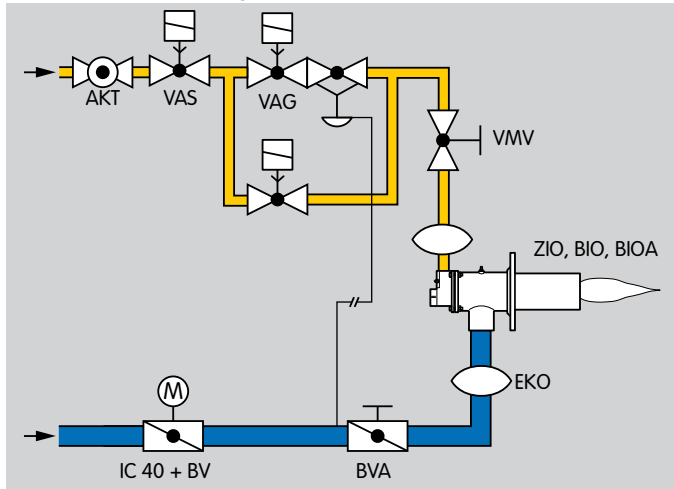
Bei einer Taktsteuerung EIN/AUS erfolgt die Regelung der Leistungszufuhr zum Prozess über ein variables Verhältnis von Betriebs- und Pausenzeit.

Die Zündung des Brenners erfolgt in das sich langsam öffnende Luftventil. Der pneumatische Verbund regelt die Gasmenge und sorgt für ein konstantes Gas-Luft-Gemisch am Brenner. Nach EN 746-2 kann diese Regelung nur bei einer Brennerleistung bis 360 kW (1229×103 BTU/h) verwendet werden.

Bei ausgeschaltetem Brenner muss je nach Ofentemperatur eine bestimmte Luftmenge fließen, siehe Seite 31 (6.12 Spülluft/Kühlluft).

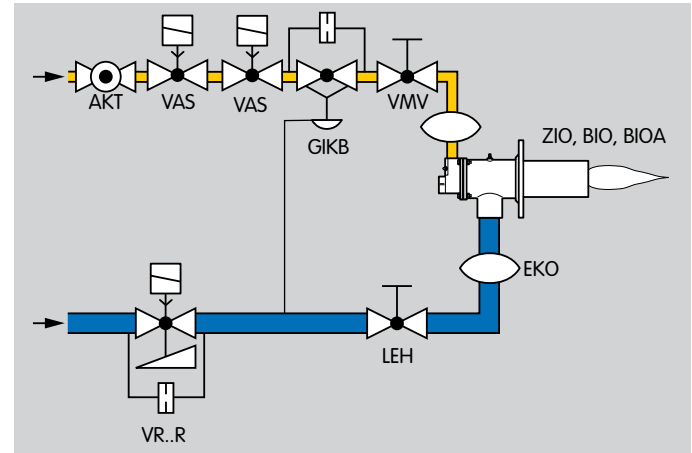
Der hohe Austrittsimpuls am Brenner sorgt für eine gleichmäßige Temperaturverteilung und eine gute Umwälzung der Ofenatmosphäre z. B. in Wärmebehandlungsöfen der Eisen- und Nichteisenindustrie oder Brennöfen für Grob- und Feinkeramik.

1.1.5 Taktsteuerung EIN/AUS mit definierter Zündlast



Bei dieser Art Taktsteuerung erfolgt die Regelung der Leistungszufuhr zum Prozess über ein variables Verhältnis von Betriebs- und Pausenzeit (EIN/AUS). Die Zündung des Brenners erfolgt dabei mit definierter Zündlast über ein Bypass-Ventil (Brennerregelung ZÜNDLAST-GROSS-AUS). Dieses Brennersystem ist somit unabhängig von der Brennerleistung einsetzbar. Ein 2-stufiges Luftstellglied ermöglicht eine Minimierung der Falschluff über ausgeschaltete Brenner. Alternativ kann auch ein einstufiges Luftstellglied mit Bypass für die Zündlast verwendet werden, wenn Falschluff im Prozess unkritisch ist.

1.1.6 Stufige Regelung mit pneumatischen Verbund und Taktsteuerung KLEIN/GROSS



Die Zündung des Brenners erfolgt mit definierter Zündlast. Auf der Gasseite wird die Zündlast über eine Bypassdüse im GIKB realisiert und auf der Luftseite z. B. über eine Bohrung im Luftventil. Dieses Brennersystem ist somit unabhängig von der Brennerleistung einsetzbar. Die Brennerleistung wird durch Öffnen und Schließen des Luftventils zwischen KLEIN- und GROSS-Last getaktet. Das Luftstellglied sollte langsam öffnen und auch langsam schließen.

2 Zertifizierung

Eurasische Zollunion

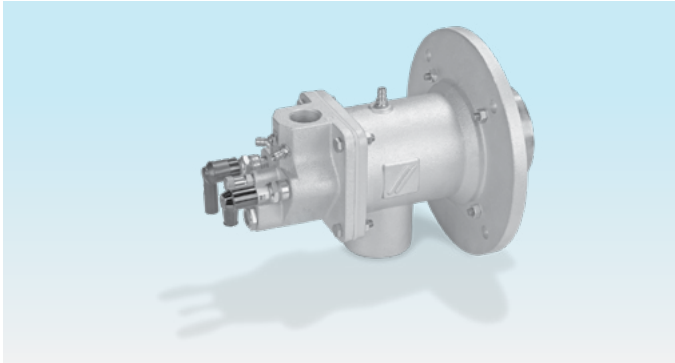


Das Produkt BIO/BIOA/BIOW/ZIO/ZIOW entspricht den technischen Vorgaben der eurasischen Zollunion.

Einbauerklärung nach Maschinenrichtlinie

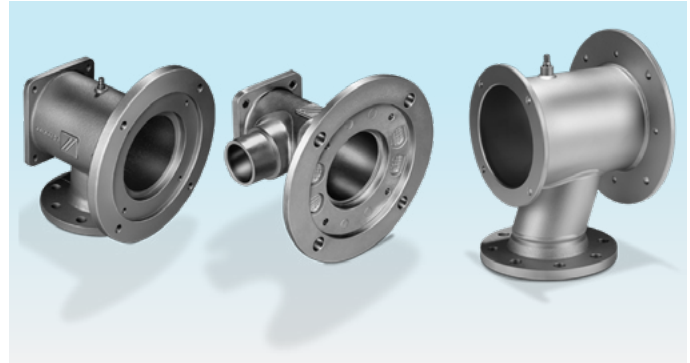
Der Brenner BIO/BIOA/BIOW/ZIO/ZIOW entspricht den Anforderungen der EN 746-2 und der Maschinenrichtlinie 2006/42/EG. Bestätigung durch Einbauerklärung des Herstellers.

3 Aufbau



Der Brenner besteht aus den Modulen Brennergehäuse, Brenneinsatz und Brennerrohr. Dadurch lässt er sich leicht an den jeweiligen Prozess anpassen oder in ein bestehendes System integrieren. Wartungs- und Reparaturzeiten werden verkürzt und Umbauten bestehender Ofensysteme erleichtert.

3.1 Brennergehäuse (Ofenflansch)



Brennergehäuse BIO, BIO, ZIO

Der Brenner wird über das Brennergehäuse am Ofen befestigt. Das Brennergehäuse nimmt den Brenneinsatz und das Brennerrohr auf und führt die Verbrennungsluft. Über einen Luftmess-Stutzen kann der Verbrennungsluftdruck abgenommen werden

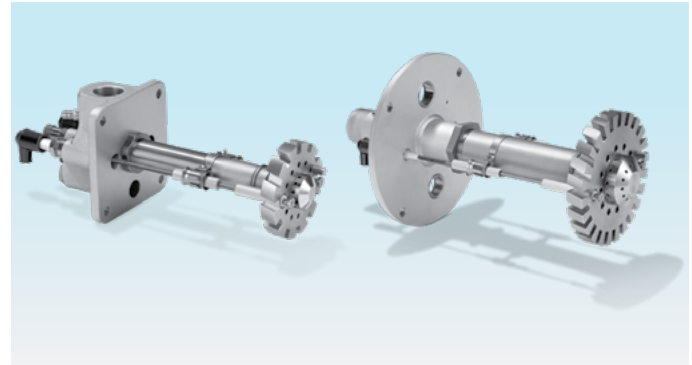
Mit Innenisolierung (Hochtemperaturlösung)



BIOW/ZIOW

Brennergehäuse mit Isolierung können für höhere Warmlufttemperaturen bis 600 °C (1112 °F) eingesetzt werden. Die Isolierung besteht aus vakuumgeformten Keramikfasern (RCF = refractory ceramic fibre) mit einer speziell gehärteten Oberfläche. Sie dient dazu, die Gehäuseoberflächentemperatur zu reduzieren und die verwendeten Materialien gegen Überhitzung zu schützen. Damit der Luftmessstutzen kühl bleibt, ist dieser nicht direkt, sondern mit Abstand zum Gehäuse montiert.

3.2 Brenneinsatz



Brenneinsatz BIO, ZIO

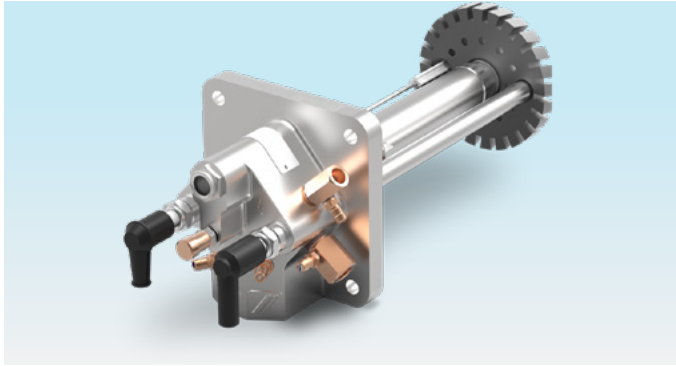
Das Brenngas wird über den Gasanschluss und den Gasstutzen zum Brennerkopf geführt. Die Brenner sind mündungsmischende Brenner. Erst im Brennerkopf werden Gas und Luft gemischt. Dadurch wird verhindert, dass explosive Gase in den Rohrleitungen entstehen.

Der Gasanschlussflansch beinhaltet das Schauglas, die Erdungsschraube und die Elektrodenkerzen mit Winkelsteckern. Für BIO 65 bis 140 ist der Anschlussflansch mit einer integrierten Messblende zur einfachen Messung und einer Volumeneinstellung zur exakten Justierung des Gasvolumenstromes ausgestattet. (BIOA ohne Messblende und ohne Volumeneinstellung).

Die Zünd- und Ionisationselektroden sind in den Anschlussflansch eingeschraubt und ohne Ausbau des Brenneinsatzes auswechselbar.

Eine breite Auswahl an Brennerköpfen gewährleistet eine optimale Verbrennung für verschiedenste Gasarten und Anwendungsfälle.

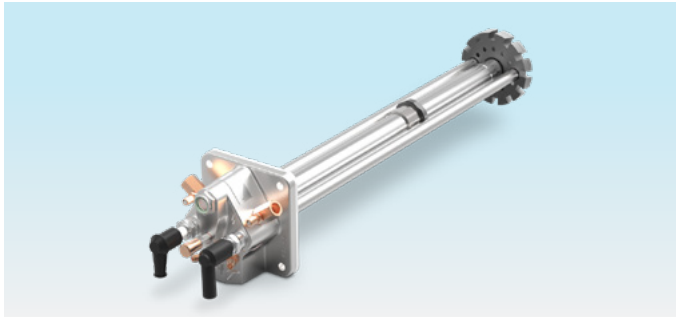
3.2.1 Brenner mit integrierter Zündlanze



Brennereinsatz mit integrierter Zündlanze

Bei Brennern mit integrierter Zündlanze ist an Stelle der Zündelektrode ein kompletter Zündbrenner mit separatem Gas- und Luftanschluss integriert.

3.2.2 Hitzebeständig mit gespülten Elektroden



Brennereinsatz BIO mit gespülten Elektroden

Für Brenner mit Warmluft bis 450 °C, minimaler Kühlluft und maximalem Regelbereich steht eine hitzebeständige Ausführung zur Verfügung. Diese Ausführung ist gekenn-

zeichnet durch einen Brennerkopf aus hitzebeständigem Stahl, Elektroden mit Luftanschluss und eine integrierte Volumenstromeinstellung. Für den Einsatz in Schmiedeöfen, wo überwiegend Flachflammenbrenner eingesetzt werden, hat der hitzebeständige Brennerkopf zusätzlich eine teilkeramische Gasdüse.

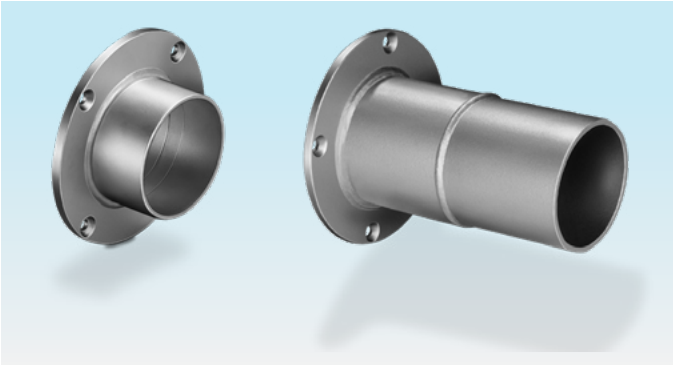
3.2.3 Hochtemperaturlösung



Brennereinsatz BIO Flachflamme in Hochtemperaturlösung

Für Brenner mit Warmluft bis 600 °C, steht eine Hochtemperaturlösung (HT-Ausführung) zur Verfügung. Diese Ausführung ist ebenfalls gekennzeichnet durch einen Brennerkopf aus hitzebeständigem Stahl und Zündelektrode mit Luftanschluss. Bei nach vorne gerichteter Flamme erfolgt die Flammenüberwachung mittels UV-Sonde (bauseits), bei Flachflammenbrenner mittels Ionisationselektrode. Im Vergleich zur hitzebeständigen Ausführung hat die HT-Ausführung unter anderem keine integrierte Volumenstromeinstellung.

3.3 Brennerrohr



Durch unterschiedliche Baulängen ist eine Anpassung an die Ofenwandstärke der Anlage möglich.

3.3.1 Brennerrohr im Brennerstein

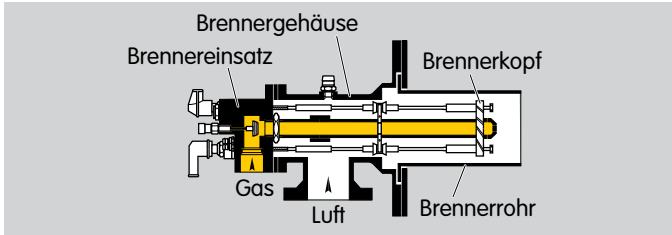
Der Brennerkopf ist im Brennerrohr positioniert. Der Brennerstein nimmt das Brennerrohr auf und ist gleichzeitig die Brennkammer für den Ausbrand der Flamme. Die Brennersteine sind Bestandteil der Feuerfestzustellung des Ofens und werden üblicherweise vom Ofenbauer geliefert.

3.3.2 Brennerrohr mit Vorsatzrohr

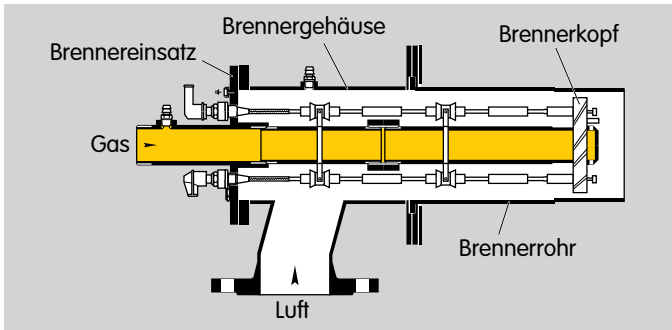
Der Brennerkopf ist im Brennerrohr positioniert. Ein Vorsatzrohr aus hitzebeständigem Stahl bildet in Nieder- und Mitteltemperaturanwendungen die Brennkammer für den Ausbrand der Flamme.

4 Funktion

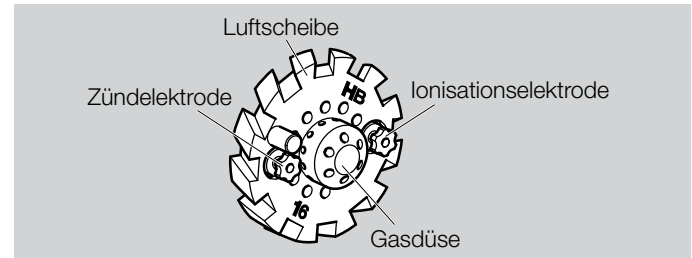
4.1 Brenner mit Zündelektrode



BIO, BIOA, BIOW



ZIO, ZIOW



Brennerkopf

Über die Brennersteuerung werden das Gas- und das Luftstellglied geöffnet. Gas strömt über den Gasanschlussflansch und Luft über das Brennergehäuse bis zum mündungsmischenden Brennerkopf.

Hinter dem Brennerkopf entsteht das brennbare Gas-Luft-Gemisch. Schlitze und Bohrungen in der Luftscheibe variieren die Verdrehung der Verbrennungsluft und bestimmen die Flammenform. Je nach Gasart werden unterschiedliche Gasdüsengeometrien verwendet.

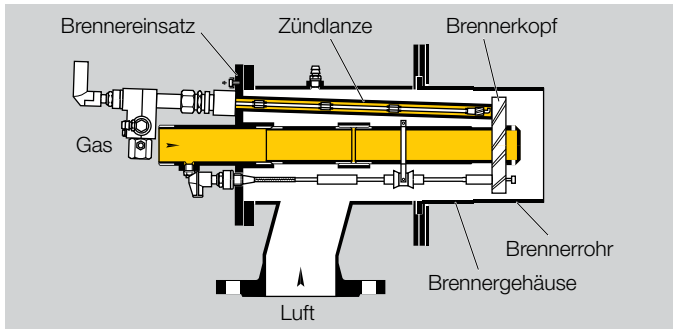
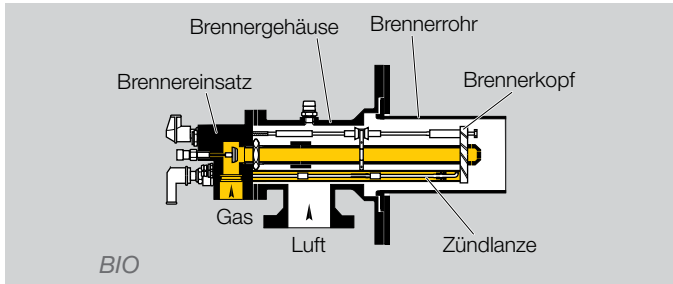
Das Gas-Luft-Gemisch wird direkt elektrisch über eine Zündelektrode oder mit einer Zündlanze gezündet. Es bildet sich eine Flamme aus, die mittels Ionisationselektrode oder optional über eine UV-Sonde überwacht wird.

Die Auswahl des jeweiligen Brennkammermaterials und der Brennkammergeometrie wird im Wesentlichen durch den Prozess bestimmt.

Mit Brennersteinen können nahezu jede Flammenform und Austrittsgeschwindigkeit erreicht werden.

Bei Niedertemperaturprozessen kann eine Brennkammer aus hitzebeständigem Stahl (Brennerrohr mit Vorsatzrohr) eingesetzt werden. Die Flamme wird durch das Vorsatzrohr stabilisiert.

4.2 Brenner mit integrierter Zündlanze



Bei der Zündung mit einer Zündlanze wird dem Zündbrenner vor dem Hauptbrennerstart Gas und Luft zugeführt. Das Gas-Luft-Gemisch wird mit der Zündlanzenelektrode elektrisch gezündet und anschließend über dieselbe Elektrode ionisationsüberwacht. Nach erfolgreicher Zündung der Zündlanze wird der Hauptbrenner über die Zündlanze gezündet.

5 Auswahl

5.1 Leistungsangaben

Bei den Leistungsangaben ist zu beachten, dass sich Leistungen in kW und die Energiedichten in kWh/m³ auf den unteren Heizwert H_i (H_U) beziehen. Leistungen, die in BTU/h und Energiedichten die in BTU/scf angegeben werden, beziehen sich auf den oberen Heizwert H_s (H_o).

Einheiten	bezogen auf
kW	unteren Heizwert H _i (H _U)
kWh/m ³	unteren Heizwert H _i (H _U)
BTU/h	oberen Heizwert H _s (H _o)
BTU/scf	oberen Heizwert H _s (H _o)

5.2 Brennertyp

Typ	Gehäusematerial	Lufttemperatur	
		°C	°F
BIOA	AlSi	< 200	< 392
BIO	GG	< 450	< 842
ZIO	St	< 450	< 842
BIOW	St mit Innenisolierung	< 600	< 1112
ZIOW	St mit Innenisolierung	< 600	< 1112

5.3 Brennergröße

Brennergröße	Brennerleistung	
	kW	10 ³ BTU/h
BIO 50	40	151
BIO, BIOA, BIOW 65	90	340
BIO, BIOW 80	150	567
BIO, BIOW 100	230	870
BIO, BIOW 125	320	1210
BIO, BIOW 140	450	1702
ZIO, ZIOW 165	630	2382
ZIO, ZIOW 200	1000	3782

5.4 Auswahl des Brennerkopfes

Die Auswahl des Brennerkopfes ist abhängig von

Verwendung, Gasart und **Variante**.

5.4.1 Verwendung

Verwendung	Kennbuchstabe Brennerkopf	Lufttemperatur		innenisoliertes Gehäuse	Ofentemperatur		Brennerstein
		°C	°F		°C	°F	
Kaltluft	R	< 150	< 302	–	< 1100	< 2012	zylindrisch, konisch öffnend, eingezogen (A, B, C)
Warmluft/ hohe Ofentemperatur	H	< 500	< 932	>450 °C Luvo =>BIOW/ZIOW	< 1500	< 2732	zylindrisch, eingezogen (B, C)
Hochtemperaturausführung*	H(..)..H	< 600	< 1112	BIOW/ZIOW	< 1600	< 2912	eingezogen (C mit kleinstem Austrittsdurchmesser der Baugröße)**
Flachflamme	K	< 150	< 302	BIOW/ZIOW optional	< 1100	< 2012	Flachflammstein (D)
Flachflamme, hitzebeständig mit gespülten Elektroden	K(..)E	< 450	< 842	BIOW/ZIOW optional	< 1350	< 2462	Flachflammstein (D)

* > 1500 °C (2642 °F) nur UV Überwachung möglich/Brennerrohr mit L1-L2=15 mm isolieren(Tmax am Brennerrohr 1000 °C (1832 °F))

** L10 max. gemäß Brennersteintabelle wählen.

Die Wahl des Brennerkopfes ist u.a. von der Lufttemperatur, der Ofenraumtemperatur und der hieraus resultierenden minimalen Kleinlast abhängig, siehe Seite 31 (6.11 Minimale Kleinlast). Die benötigte Spülluft/Kühlluft im ausgeschalteten Zustand ist abhängig von der Ofenraumtemperatur und dem Brennerkopf, siehe Seite 31 (6.12 Spülluft/Kühlluft).

5.4.2 Gasart

Bei Betrieb mit wechselnden Gasarten, siehe Seite 29 (6.7 Betrieb mit wechselnden Gasarten).

Gasart	Kennbuchstabe	Heizwertbereich		Dichte	
		kWh/m(n)	BTU/scf	kg/m	lb/scf
Erdgas L und H-Qualität	B	8 – 12	810 – 1215	0,7 – 0,9	0,041 – 0,053
Propan, Propan/Butan, Butan	M	25 – 35	2480 – 3472	2,0 – 2,7	0,118 – 0,159
Propan, Propan/Butan, Butan	G ¹⁾	25 – 35	2560 – 3474	2,0 – 2,7	0,118 – 0,159
Kokereigas, Stadtgas	D	4 – 5	413 – 517	0,4 – 0,6	0,024 – 0,035
Gas	L ²⁾	< 3	< 288	< 1,15	< 0,068
Biogas	F ³⁾	4,5 – 6,5	456 – 660	1,4 – 1,16	0,083 – 0,069

1) Für $\lambda < 0,9$ oder bei Einsatz des BIO 50.

2) Heizwertbereich < 1,7 auf Anfrage.

3) Nur mit reduzierter Leistung und mit R-Brennerkopf für Brenngaszusammensetzung $CH_4 = 45\% - 65\%$, Restbestandteil CO_2 oder N_2 .
Passende Brennergrößen auf Anfrage.

Niederkalorisches Gas

Niederkalorische Gase haben einen Heizwert unter 3 kWh/m^3 (unter 288 BTU/scf). Die Brenngaszusammensetzung muss im Vorfeld überprüft werden. Der Betrieb mit Niederkalorischem Gas ist ausschließlich mit H-Brennerköpfe möglich. Die Leistung der Brennerköpfe für Niederkalorische Gase ist reduziert. Die empfohlene max. Austrittsgeschwindigkeit beträgt 80 m/s . Bei Ausführungen mit integrierter Zündlanze ist darauf zu achten, dass die Zündlanze nicht mit dem Niederkalorischen Gas betrieben werden kann.

Brenner*	Nennleistung		Brennersteinaustritts- durchmesser	
	kW	10 BTU/h	mm	inch
BIO 65HLR	45	170	33	1,3
BIO 80HLR	75	284	40	1,57
BIO 100HLR	115	435	50	1,97
BIO 125HLR	160	605	66	2,6
BIO 140HLR	225	851	70	2,76

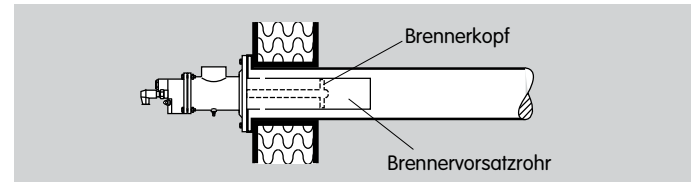
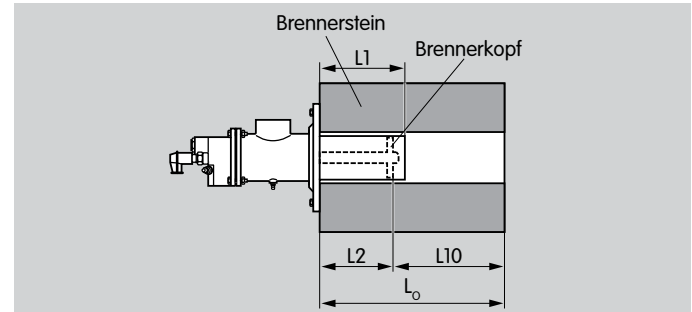
* Weitere Größen auf Anfrage.

5.4.3 Variante

Variante	Kennbuchstabe	Merkmal
Integrierte Zündlanze	L	Leistung der Zündlanze ca. 1,5 kW (5670 BTU/h). Die Gasart der Zündlanze wird durch die Auswahl der Gasart des Brennerkopfes automatisch festgelegt. (Niederkalorisches Gas und Biogas nicht möglich). Die Baugröße BIO 50 kann nicht mit einer integrierten Zündlanze ausgestattet werden.
Reduzierte Leistung	R	In Verbindung mit Niederkalorischem Gas und Biogas. Nur mit Brennersteintyp C.

5.5 Einsatzgebiet

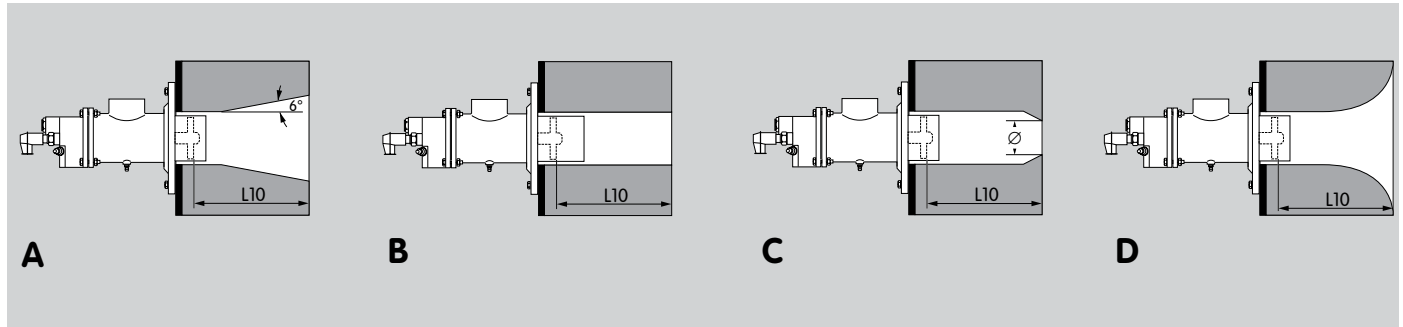
Für eine optimale Funktion werden je nach Einsatzgebiet Brennkammer und Brennerkopf kombiniert. Brenner, die nicht in Kombination mit einem Brennerstein betrieben werden, erhalten ein Brennervorsatzrohr zur Flammenstabilisierung.



5.5.1 Brenner mit Brennerstein

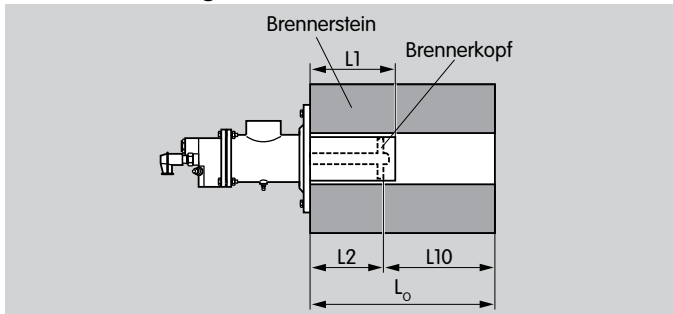
Einsatzgebiet	Abbildung	Brennkammer	Regelung	Brennerkopf	Max. Leistung	Bemerkung
Industrieöfen, offene Feuerungen	A	konisch öffnend	EIN/AUS KLEIN/GROSS modulierend	R	100 %	nur Kaltluftbetrieb empfohlen, anderenfalls Stickoxidwerte zu hoch
Industrieöfen, offene Feuerungen	B	zylindrisch	KLEIN/GROSS modulierend EIN/AUS	R, H	100 %	normale bis mittlere Strömungsgeschwindigkeit
Industrieöfen, offene Feuerungen	C	eingezogen	KLEIN/GROSS modulierend EIN/AUS	R, H	ca. 80 %	Mittel- bis Hochgeschwindigkeit, Nennleistung abhängig vom \emptyset
Industrieöfen, offene Feuerungen	C	eingezogen	KLEIN/GROSS modulierend	H(..E)	ca. 75 %	min. Leistung 10% von Nennleistung
Industrieöfen, offene Feuerungen	D	Flachflammenstein	KLEIN/GROSS (modulierend) EIN/AUS	K	100 %	bei modulierender Regelung eingeschränkter Regelbereich (≥ 40 %)
Schmelzöfen, offene Feuerungen	D	Flachflammenstein	EIN/AUS	K(..E)	100 %	Warmluft, nur stufige Regelung möglich (min. Leistung 50 % von der Nennleistung)

Brennersteintyp



Weitere Informationen zur Brennersteinabmessung siehe Brennersteintabellen unter www.docuthek.com.

Brennerrohlänge im Brennerstein



Legende

- L_1 = Brennerrohlänge
- L_2 = Lage des Brennerkopfes
- L_o = Ofenwandstärke
- L_{10} = Brennkammerlänge

Berechnungsbeispiel

L_2 ist so zu wählen, dass der Brennerkopf in den Brennerstein hineinragt. Folgende Längen sind für L_2 lieferbar: 35, 135, 235, 335 mm usw.

Für eine optimale Ausbildung der Flamme und einen stabilen Brennerbetrieb ist die Brennkammerlänge L_{10} zu beachten – siehe Brennerstein (Dokumentenart: Allgemeine Info) unter www.docuthek.com.

L_2 bestimmen: $L_2 = L_o - L_{10}$

Die Brennerrohlänge (L_1) ist in Abhängigkeit vom Brennerkopf R, K oder H vorgegeben:

R-, K-Brennerkopf:

$$L_1 = L_2 + 15 \text{ mm} \quad (L_1 = L_2 + 0,591 \text{ inch})$$

H-Brennerkopf:

$$L_1 = L_2 + 65 \text{ mm} \quad (L_1 = L_2 + 2,56 \text{ inch})$$

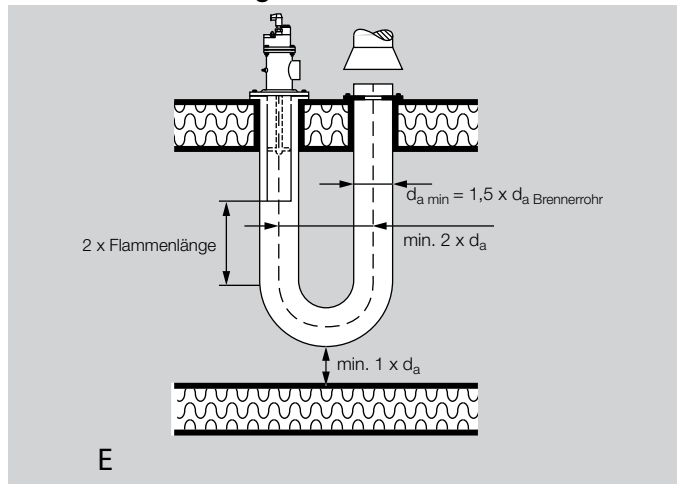
Brennerrohlänge berechnen

Eine Web-App zur Berechnung der Brennerrohlänge finden Sie unter www.adlatus.org.

5.5.2 Brenner mit Brennvorsatzrohr

Einsatzgebiet	Abbildung	Brennkammer	Regelung	Brennerkopf	Max. Leistung	Bemerkung
Strahlrohr-beheizung	E	Brenner mit Vorsatzrohr und Spülluftbohrungen	EIN/AUS	H	100 %	Belastbarkeit des Strahlrohres gemäß Herstellerangaben beachten. Abgasseitig ist ein Zugunterbrecher vorzusehen. Nur mit Kaltluft und bei Ofentemperatur < 850 °C.
Warmluftzerzeugung	F	Brenner mit Vorsatzrohr und Spülluftbohrungen, Flammenschutzrohr FPT	KLEIN/GROSS modulierend EIN/AUS	R	100 %	Schutz der Flamme vor Auskühlung durch Flammenschutzrohr FPT bei Strömungsgeschwindigkeit > 15 m/s. Nur mit Kaltluft und bei Ofentemperatur < 600 °C.

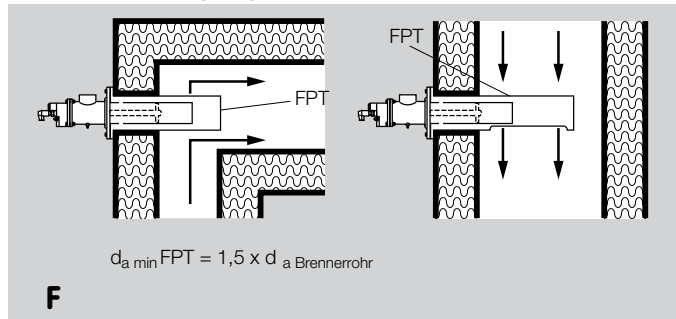
Strahlrohrbeheizung



Der Austrittsdurchmesser des Strahlrohres muss so reduziert werden, dass bei Nennleistung des Brenners ein Druckverlust von ca. 10 mbar (3,94 "WC) erzeugt wird. Beim Einbau in ein U-förmiges Strahlrohr muss der Abstand zwischen Brennvorsatzrohr und dem ersten Bogen/Umlenkung mindestens 2 x Flammenlänge betragen.

Für den Einsatz der Brenner in Strahlrohren oder in Flammenschutzrohren wird die Brennkammer durch das verlängerte Brennerrohr (Vorsatzrohr) gebildet. Brenner für dieses Einsatzgebiet werden mit Spülluftbohrungen für eine optimale Flammenstabilität geliefert. Der Brenner mit Vorsatzrohr eignet sich nur für Kaltluftanwendungen. Maximale Ofentemperatur ca. 850 °C (1562 °F).

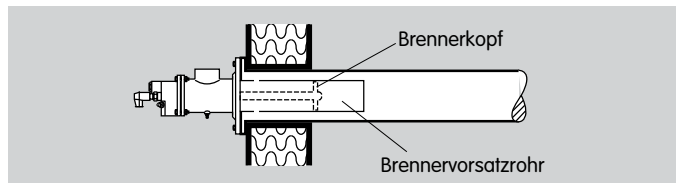
Warmluftherzeugung



Zur Warmluftherzeugung bei einer Ofentemperatur $< 600 \text{ }^\circ\text{C}$ ($< 1112 \text{ }^\circ\text{F}$) werden Brenner mit Vorsatzrohr und Spülluftbohrungen eingesetzt. Der Brenner mit Vorsatzrohr eignet sich nur für Kaltluftanwendungen.

Bei Strömungsgeschwindigkeiten $> 15 \text{ m/s}$ wird das Flammenschutzrohr FPT eingesetzt, um die Flamme vor Auskühlung zu schützen. Bei Strömungsgeschwindigkeiten $< 15 \text{ m/s}$ entfällt das Flammenschutzrohr FPT.

Flammenschutzrohr FPT



Legende

L_1 = Brennerrohrlänge

L_2 = Lage des Brennerkopfes

L_o = Ofenwandstärke

L_{1-2} = Vorsatzrohrlänge (Abstand Brennerkopf zu Brennerrohrmündung)

Vorsatzrohrängen (L_1-2):

BIO, BIOA, ZIO	H-Brennerkopf ¹⁾		R-Brennerkopf ²⁾	
	mm	inch	mm	inch
50	115	4,53	115	4,53
65	115	4,53	115	4,53
80	165	6,5	165	6,5
100	165	6,5	165	6,5
125	215	8,46	215	8,46
140	265	10,4	265	10,4
165	265	10,4	165	6,5
200	315	12,4	215	8,46

1) Nur für Strahlrohr

2) Nur für Warmluftherzeugung

L_2 ist so zu wählen, dass sich der Brennerkopf in der Nähe der Ofeninnenwand befindet:

$L_2 = L_o \pm 50 \text{ mm}$ ($L_2 = L_o \pm 1,97 \text{ inch}$)

Die Brennerrohrlänge (L_1) summiert sich aus L_2 und der Vorsatzrohrlänge (L_1-2):

$L_1 = L_2 + L_1-2$

Flammenschutzrohr FPT berechnen

Eine Web-App zur Auslegung des Flammenschutzrohres FPT finden Sie unter www.adlatus.org.

5.6 Hochtemperaturlausführung

Für Hochtemperaturlauswendungen stehen für die Baugrößen 80–200 spezielle Brennergehäuse und Brenneinsätze zur Verfügung, siehe Seite 10 (Aufbau). Diese Ausführungen sind für die Gasarten Erdgas, Flüssiggas und Koksofengas verfügbar.

Die Hochtemperaturlausführungen werden über den Kennbuchstaben „H“ am Ende des Brennertypenschlüssels gekennzeichnet.

Die Hochtemperaturlausführungen sind für H-Brennerköpfe für eine UV-Überwachung vorbereitet. Die UV-Sonde ist separat zu bestellen. Die Hochtemperaturlausführung für K-Brennerköpfe ist mit einer Überwachungselektrode mit Luftanschluss ausgestattet.

5.7 Auswahltabelle

Option	BIO	BIOA	BIO/ZIO	BIOW/ZIOW
Brennergröße	50	65	65, 80, 100, 125, 140, 165, 200	65, 80, 100, 125, 140, 165, 200
Verwendung	R, H, K	R, H, K	R, H, K	R, H, K
Gasart	B, G, D, L, F	B, G, M, D, L, F	B, G, M, D, L, F	B, G, M, D, L, F
Variante*	-	R	L, R	L, R
Brennerrohrlänge	-50, -100,...	-50, -100,...	-50, -100,...	-50, -100,...
Lage des Brennerkopfes	/35-, 135-,...	/35-, 135-,...	/35-, 135-,...	/35-, 135-,...
Brennerkopf	-(1) bis (199)	-(1) bis -(199)	-(1) bis -(199), -(1E) bis -(199E)	-(1) bis -(199), -(1E) bis -(199E)
Baustand	A - Z	A - Z	A - Z	A - Z
Ausführung	B	B	B	B, H

* Variante R nur bei Gasart L und F

Bestellbeispiel

BIO 80HB-100/35-(16)F

5.7.1 Brennertyp

Ofentemperatur		< 1100 °C < 2012 °F	< 1100 °C < 2012 °F	< 1500 °C < 2732 °F	< 1600 °C < 2912 °F	< 1100 °C < 2012 °F	< 1350 °C < 2462 °F
Verbrennungslufttemperatur		< 150 °C < 302 °F	< 200 °C < 392 °F	< 450 °C < 842 °F	< 600 °C < 1112 °F	< 150 °C < 302 °F	< 450 °C < 842 °F
Kennbuchstabe Brennerkopf		R		H		K	
Typ	Größe						
BIOA	65	◆	◆				
BIO/ZIO	50 – 200	◆	◆	◇		○	
BIO/ZIO..(E)	80 – 200			◆			○
BIOW/ZIOW.. (.E)..H	80 – 200				◇		○

◆ = Regelbereich 1:10 oder ON/OFF

◇ = Eingeschränkter Regelbereich oder ON/OFF

○ = ON/OFF

5.7.2 Typenschlüssel

BIO, ZIO	Brenner für Gas
BIOA	Brenner für Gas, mit Aluminium-Gehäuse
BIOW, ZIOW	Brenner für Gas, mit Isolierung aus Keramikfaser (RCF)
50-200	Brennergröße
R	Kaltluft
K	Flachflamme
H	Warmluft/hohe Ofentemperatur
B	Erdgas
D	Kokereigas, Stadtgas
G	Propan, Propan/Butan, Butan
M	Propan, Propan/Butan, Butan (mit Mischer)
L	Niederkalorisches Gas
F	Biogas
L	Zündlanze
R	Reduzierte Leistung
-X	X mm Länge des Stahlrohres ab Ofenflansch (L1)
/X	X mm Abstand Ofenflansch-Brennerkopfvorderkante (L2)
-(X)	Kennzahl des Brennerkopfes
A-Z	Baustand
B	Mit Spülluftbohrungen
H	Hochtemperaturlösung

6 Projektierungshinweise

6.1 Einbau

Einbaulage: beliebig.

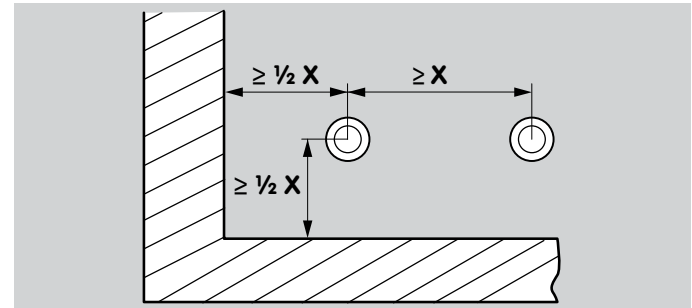
Gas- und Luftanschluss: in 90°-Schritten drehbar. Zur Vermeidung von Verspannungen oder Schwingungen flexible Leitungen oder Kompensatoren einbauen.

Brenner so einbauen und isolieren, dass die Bauteile während des Betriebes nicht überhitzt werden. Gegebenenfalls mit Spülluft das Eindringen von aggressiven Gasen sowie die thermische Überlastung der Bauteile verhindern.

6.2 Abstände Flachflammenbrenner

Bei Flachflammenbrennern muss der Abstand der Brenner zueinander, sowie der Abstand zur Ofenwand beachtet werden.

Brenner	Durchmesser Flachflamme		Mindestabstand X	
	mm	inch	mm	inch
BIO 50	300	11,8	330	13
BIO 65	400	15,7	450	17,7
BIO 80	550	21,7	600	23,6
BIO 100	700	27,6	800	31,5
BIO 125	830	32,7	900	35,4
BIO 140	1000	39,4	1100	43,3
ZIO 165	1200	47,2	1300	51,2
ZIO 200	1500	59,1	1600	43



6.3 Zündung

6.3.1 Zündung mit reduzierter Leistung

Die Brenner können immer nahstöchiometrisch im Bereich 10 %–40 % der Nennleistung gezündet werden. Ausnahmen sind im Arbeitskennfeld notiert, siehe www.docuthek.com (Anmeldung erforderlich).

6.3.2 Zündung mit definierter Zündlast

Bei definierter Luftmenge für die Zündung können die Brenner im pneumatischen Verbund gezündet werden. Alternativ zum pneumatischen Verbund kann die Gasmenge durch ein Bypassventil freigegeben werden.

6.3.3 Zündung ohne definierte Zündlast

(Fliegender Brennerstart / Zündung in die öffnenden Ventile)
Während des vollständigen Öffnens des Luftstellgliedes kann der Brenner in der Zwischenzeit gezündet werden. Hierzu müssen entweder langsam öffnende Luft- und Gasventile eingesetzt werden oder ein langsam öffnendes Luftventil im pneumatischen Verbund.

6.4 Empfohlener Zündtransformator



TZI, TGI

Für die Brenner empfehlen wir die Zündtransformatoren TZI oder TGI mit einer Spannung > 7,5 kV und einem Ausgangsstrom > 12 mA.
Für die Zündlanze wird eine Zündspannung von 5 kV empfohlen.

6.5 Gasrücktrittssicherung

Gasrücktrittssicherungen sind nicht erforderlich, da es sich um mündungsmischende Brenner handelt.

6.6 Flammenüberwachung

Die Brenner BIO/ZIO werden standardmäßig mit einer Ionisationselektrode zur Flammenüberwachung ausgeliefert.

6.6.1 Brenner mit UV-Sonde

Optional kann die Überwachung über eine UV-Sonde erfolgen (BIO 50 nur auf Anfrage). Diese ersetzt die Ionisationselektrode und wird am gleichen Anschluss am Brenner

montiert. Hierfür ist ein Einbauset erforderlich, siehe Seite 36 (7.4 UV-Sonde). Die Brenner der Baugrößen 65–100 benötigen zusätzlich einen Sichtkanal, der in dem Einbauset enthalten ist (Umbauanleitungen, siehe www.docuthek.com (Anmeldung erforderlich)). Wenn die Brenner ab Werk mit einer montierten UV-Sonde geliefert werden sollen, müssen die einzelnen Positionen als Liefergruppe bestellt werden.

6.6.2 Brenner mit Zündlanze

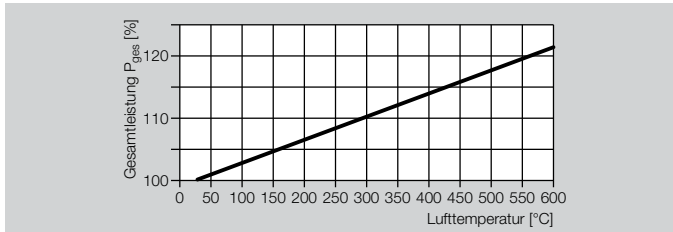
Brenner mit integrierter Zündlanze besitzen zwei Elektroden zur Flammenüberwachung. Über eine Elektrode wird die Zündflamme gezündet und überwacht. Die andere Elektrode ist für die Überwachung der Hauptflamme vorgesehen (UV-Überwachung nur auf Anfrage).

6.7 Betrieb mit wechselnden Gasarten

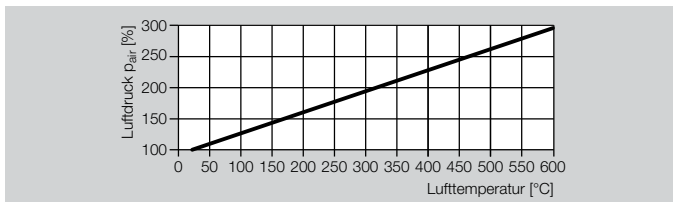
Brenner für Erdgas mit einem H-Brennerkopf können auch mit reinem Propan betrieben werden. Der Regelbereich des Brenners liegt dann bei ca. 1:3. Auch der Betrieb mit einem Propan-Luft-Gemisch (gleicher Wobbeindex wie Erdgas) ist möglich. Der Regelbereich ist ca. 1:5. Um Rußbildung zu vermeiden, muss die Kleinlast jeweils mit Luftüberschuss eingestellt werden.

6.8 Warmluftbetrieb

Die bei Warmluftbetrieb in den Prozess eingebrachte Gesamtleistung berechnet sich aus der Summe der Gasleistung und dem Energiegehalt der Warmluft. Das Diagramm zeigt die relative Gesamtleistung als Funktion der Lufttemperatur. Ein Betrieb der Brenner mit Nennleistung ist auch mit Warmluft möglich.



Bei Anwendungen mit Luftvorwärmung über einen Zentralrekuperator erfolgt die Warmluftkompensation durch Luftdruckregelung abhängig von der Lufttemperatur. Um das Luftverhältnis λ konstant zu halten, wird der Luftdruck mit zunehmender Lufttemperatur erhöht.



Mit zunehmender Lufttemperatur erhöht sich im Flambetrieb auch der Gegendruck durch die Flamme. Bei konstantem Gasdruck am Brenner reduziert sich daher mit zunehmender Lufttemperatur die Gasmenge (Reduzierung < 5 %). Entsprechend muss der Luftdruck weniger stark erhöht werden als bei konstanter Gasmenge.

6.9 Erweiterte Kennzahl des Brennerkopfes

Für spezielle Anwendungen sind folgende Sonder-Brennerköpfe auf Anfrage erhältlich:

Kennzahl	Sonderausführung
A	Hitzebeständig
B	Schwefelbeständig
D	Elektroden mit Luftanschluss
E	Hitzebeständig und Elektroden mit Luftanschluss

Die Ausführung des Brennerkopfes wird im Typenschlüssel nach der Kennzahl des Brennerkopfes vermerkt: -(1A) – (199E).

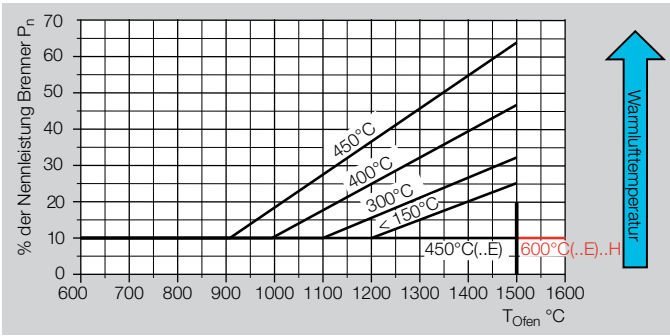
6.10 Verunreinigte Brenngase

Maximal zulässige Verunreinigungen:

Verunreinigung	Dichte
Schwefel (S)	$\leq 300 \text{ mg/m}^3$
Schwefelwasserstoff (HS)	$\leq 1500 \text{ mg/m}^3$
Naphthalin (CH)	$\leq 200 \text{ mg/m}^3$
Teer	$\leq 500 \text{ mg/m}^3$

Es darf kein Kondensat in den gasführenden Bauteilen entstehen. Angaben zu weiteren oder abweichenden Verunreinigungen auf Anfrage.

6.11 Minimale Kleinlast



Um eine thermische Überlastung des Brennerkopfes zu vermeiden, wird abhängig von der Warmluft- und Ofentemperatur eine minimale Kleinlast empfohlen, siehe Diagramm. Bei der hitzebeständigen und der Hochtemperatursausführung reduziert sich die minimale Kleinlast bis zur maximalen Ofentemperatur von 1500 °C bzw. 1600 °C auf 10 % der Brennennennleistung.

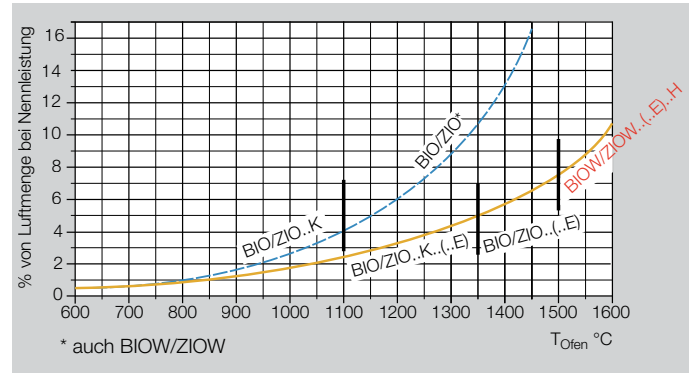
Ein sehr hoher Regelbereich von > 1:30 kann mit Brennerköpfen mit dem Kennbuchstaben „R“ erreicht werden, wenn diese in Kleinlast mit Luftüberschuss ($\lambda > 3$) betrieben werden (Baugröße 50 auf Anfrage).

Bei ausgeschaltetem Brenner ist die Luftmenge der minimalen Kleinlast zur Kühlung des Brenners mehr als ausreichend.

Kleinlast berechnen

Eine Web-App zur Berechnung der Kleinlast finden Sie unter www.adlatus.org.

6.12 Spülluft/Kühlluft



Für eine sichere Zündung und Überwachung der Brenner und zur Kühlung der Brennerbauteile muss bei abgeschaltetem Brenner je nach Ofentemperatur eine bestimmte Luftmenge fließen. Um Kondensatbildung im Brenner zu vermeiden, das Luftgebläse eingeschaltet lassen, bis der Ofen abgekühlt ist.

Die in dem Diagramm angegebene prozentuale Kühlluft bezieht sich auf den Betriebsvolumenstrom für Luft.

Beispiel BIO/ZIO

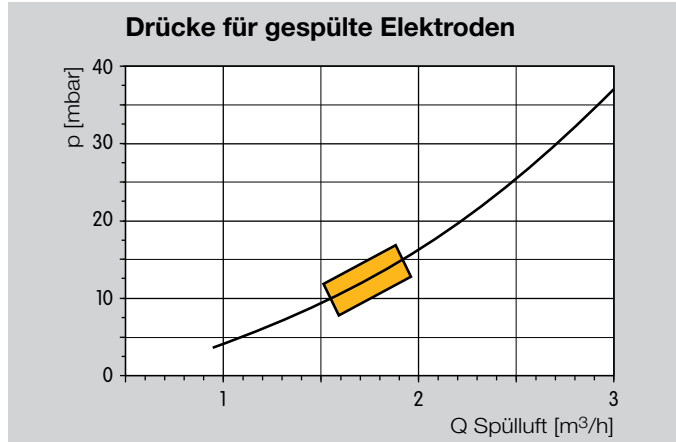
Werden 1000 mN³/h Verbrennungsluft bei Nennlast benötigt und ist der Ofen 1200 °C heiß, dann werden zum Kühlen des abgeschalteten Brenners 60 m³/h Kühlluft benötigt, wenn diese 20 °C kalt ist, und 147 m³/h, wenn diese 450 °C warm ist. Das Luftgebläse muss eingeschaltet bleiben, bis der Ofen abgekühlt ist.

Kühlluft/Spülluft berechnen

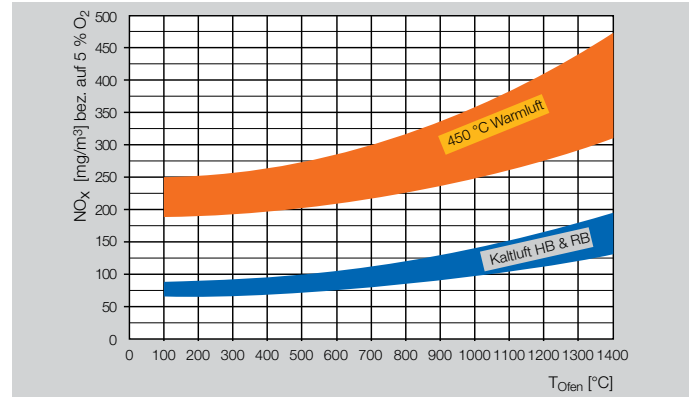
Eine Web-App zur Berechnung der Kühlluft/Spülluft liegt unter www.adlatus.org.

6.12.1 Elektroden mit Luftanschluss

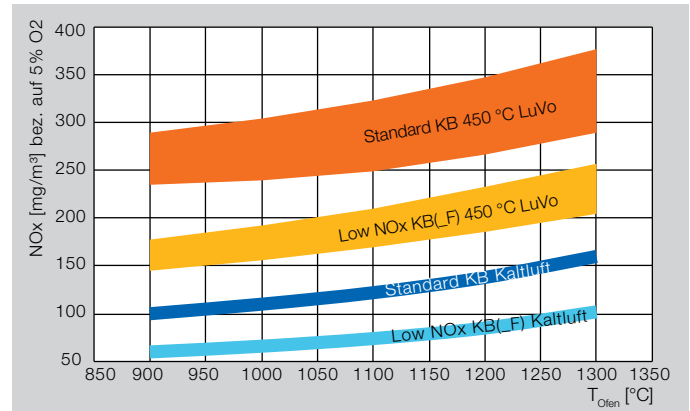
Die gespülten Elektroden der Brenner in Hochtemperaturausführung müssen mit einer Spülluftmenge von ca. 1,5 bis 2,0 m³/h pro Elektrode betrieben werden. Dies entspricht einem Druck von 10 bis 15 mbar (3,94 bis 5,91 „WC). Erst wenn der Ofen kalt und eine Kondensation ausgeschlossen ist, kann die Spülluft abgeschaltet werden.



6.13 Emissionswerte



Flachflammenbrenner

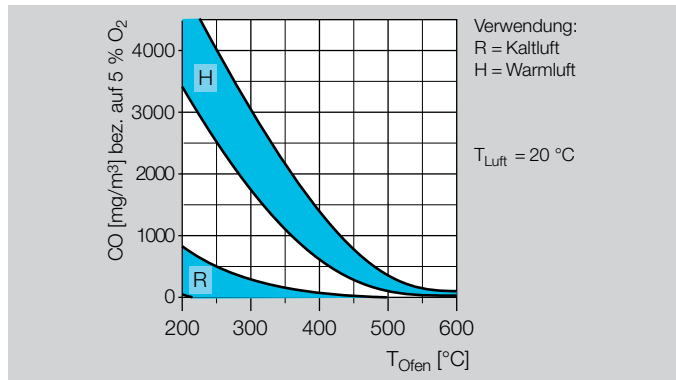


Die dargestellten NO_x-Bereiche sind für alle Brenner BIO bei Nennlast (nahstöchiometrisch, Erdgasbetrieb) gültig. Exakte Werte auf Anfrage, da die NO_x-Bildung von Temperatur, Brennerkopf, Brennkammer, Ofenraum, λ- und Leistungswert beeinflusst wird.

Die Emissionswerte für Kaltluftbetrieb liegen unterhalb des

Grenzwertes der Technischen Anleitung für Luft.
Bei Betrieb mit Flüssiggas liegen die NO_x -Werte um ca. 25 % höher.

Bei Betrieb mit Warmluft 450–600 °C oder anderen Brenngasen, Werte auf Anfrage. Werte für ZIO auf Anfrage.



Die dargestellten CO-Bereiche zeigen die maximalen Emissionen bei Kaltstart (Nennlast, nahstöchiometrisch) und sind gegenüber dem Regelbetrieb deutlich erhöht. Exakte Werte auf Anfrage, da die CO-Bildung von Temperatur, Brennerkopf, Brennkammer, Regelungsart, Ofenraum, λ - und Leistungswert beeinflusst wird.

6.14 Gasstreckenabbindung

Für optimale Anströmung, zur Vermeidung von Fehlmessungen und zum Brennerbetrieb mit Gasüberschuss wird empfohlen:

- Kugelhahn nicht direkt in den Brenner einschrauben.

Für eine korrekte Messung der Druckdifferenz an der integrierten Gasmessblende für den Brenner BIO/BIOA (Baugröße 65 – 140) gilt bei der Auslegung der Gasanbindung:

- Für eine ungestörte Anströmung des Gasanschlusses am Eingang des Brenners auf einer Strecke von $\geq 5 \times \text{DN}$ sorgen.
- Einen Kompensator mit gleicher Nennweite wie der Gasanschluss am Brenner einsetzen.
- Einen Rohrbogen bis zu einem Winkel von 90° in der gleichen Nennweite wie der Gasanschluss am Brenner wählen.
- Zur Reduzierung der Nennweite am Brenner (z. B. 1" auf $\frac{3}{4}$ ") nur Reduziernippel mit beidseitigem Außengewinde verwenden.

6.15 Luftstreckenabbindung

Kompensator und Lufteinstellhahn vor dem Brenner vorsehen. Zur Ermittlung des Luftvolumenstromes wird der Einbau einer Messblende FLS empfohlen.

6.16 Dichtungen für höhere Anschlussdrücke

Die Standarddichtungen der Brenner eignen sich für einen Anschlussdruck bis max. 100 mbar (Gas und Luft). Für höhere Anschlussdrücke bis max. 500 mbar stehen Sonderdichtungen auf Anfrage zur Verfügung.

6.17 Auslieferungszustand

Gas- und Luftanschluss sind werksseitig gegenüberliegend montiert.

6.18 Taktbetrieb

Bei der Festlegung der Taktzeiten sind die Öffnungs- und Schließzeiten der Stellglieder zu beachten. Unnötig hohe Schaltspielzahlen sollten vermieden werden.

6.19 Geräuschentwicklung

Die Lautstärke eines Brenners im Freibrand beträgt etwa 95 dBA in 1 m Abstand von der Brennerrohrmündung (im Winkel $< 45^\circ$ zur Flamme gemessen).

Ist der Brenner in einem Ofen eingebaut, wird die Lautstärke durch die Ofenisolierung deutlich abgesenkt (z. B. beträgt die Lautstärke mit einer Faserauskleidung von 300 mm etwa 75 dBA).

6.20 Einbau in feuchter Umgebung

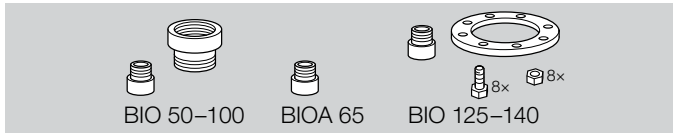
Die Brenner können in feuchter Umgebung eingebaut werden. Es ist zu beachten, dass die lackierten Brennergehäuse in feuchter Umgebung rosten können. Die Korrosion hat keinen Einfluss auf die Funktion der Brenner. Um Korrosion zu vermeiden, empfehlen wir in feuchter Umgebung einen Korrosionsschutz aufzubringen.

6.21 Hitzeschutz

Im Betrieb können die Brennergehäuse Oberflächentemperaturen von $> 80^\circ\text{C}$ erreichen. Wir empfehlen Warnschilder anzubringen und einen Berührungsschutz vorzusehen, z. B. aus Lochblech.

7 Zubehör

7.1 Adapterset



BIO 50–100

BIOA 65

BIO 125–140

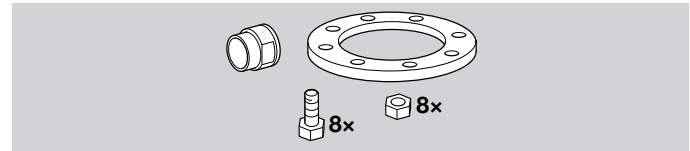
Zur Anbindung der Brenner BIO, BIOA an NPT/ANSI-Anschlüsse.

Brenner	Adapterset	Gasanschluss	Luftanschluss	Bestell-Nr.
BIO 50	BR 50 NPT	½"-14 NPT	1½"-11,5 NPT	74922630
BIO 65	BR 65 NPT	¾"-14 NPT	1½"-11,5 NPT	74922631
BIOA 65*	–	½"-14 NPT	Ø 1,89"	75456281
BIO 80	BR 80 NPT	¾"-14 NPT	2"-11,5 NPT	74922632
BIO 100	BR 100 NPT	1"-11,5 NPT	2"-11,5 NPT	74922633
BIO 125	BR 125 NPT	1½"-11,5 NPT	Ø 2,94"	74922634
BIO 140	BR 140 NPT	1½"-11,5 NPT	Ø 3,57"	74922635

* Für die Anbindung wird nur gasseitig ein NPT-Gewinde-Adapter benötigt.

Adapterset für BIOW auf Anfrage.

7.2 Adapterset



Zur Anbindung des ZIC an NPT/ANSI-Anschlüsse.

Brenner	Adapterset	Bestell-Nr.
ZIO 165	BR 165 NPT	74922636
ZIO 200	BR 200 NPT	74922637

Adapterset für ZIOW auf Anfrage.

7.2.1 Anschlüsse integrierte Zündlanze

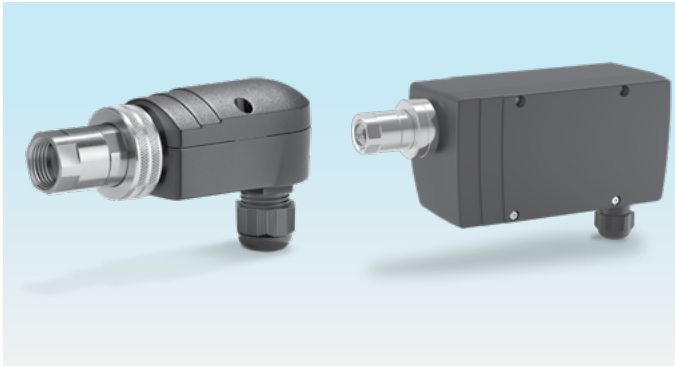
Für integrierte Zündlanzen wird das Düsen-Set BR 65–140 mit NPT-Verschraubung benötigt (Baugröße 165 und 200 auf Anfrage).

Gasart	Bestell-Nr.
Erdgas	74922638
Flüssiggas	74922639

7.3 Keramikpaste

Zur Vermeidung des Kaltverschweißens an Schraubverbindungen nach dem Austausch von Brennerbauteilen.
Bestell-Nr: 050120009.

7.4 UV-Sonde



UVS 10, UVC

Zur Überwachung von Gasbrennern in Verbindung mit Flammenwächtern oder Gasfeuerungsautomaten. Für die Montage der UV-Sonde an einen Brenner BIO, BIOA oder ZIO wird ein Einbauset benötigt (auf Anfrage). Lieferung von UV-Sonde und Einbauset auf Anfrage.

7.5 Dichtungssets für Gegendruck

Für Gegendrücke $100 \text{ mbar} < p < 500 \text{ mbar}$. Das „Dichtungsset BR XY 500 mbar“ beinhaltet eine Ofenflansch-, eine Anschlussflansch- und eine Brennerrohrdichtung aus druckfestem Dichtungsmaterial. Die Standarddichtungen werden gegen die Dichtungen des Dichtungssets für Gegendruck ausgetauscht. Die Dichtungssets sind auf Anfrage lieferbar.

8 Technische Daten

Gasvordruck und Luftvordruck jeweils in Abhängigkeit von Verwendung und Gasart.

Gas- und Luftdrücke:

siehe Brennerdiagramme unter www.docuthek.com.

Für Luftdrücke >100 mbar (39,4 „WC) (z.B. Gegendruck im Ofen) stehen Sonderdichtungen auf Anfrage zur Verfügung.

Brenner-Durchflusskurven:

Eine Web-App zu den Brenner-Durchflusskurven finden Sie unter www.adlatus.org

Gasarten:

Erdgas, Flüssiggas (gasförmig), Kokereigas, Stadtgas, niederkalorisches Gas und Biogas, andere Gase auf Anfrage.

Verbrennungsluft:

Die Luft muss unter allen Temperaturbedingungen trocken und sauber sein und darf nicht kondensieren.

Baulängen:

100 bis 500 mm (3,9 bis 19,7 inch) bzw. 50 bis 450 mm (2 bis 17,7 inch), Längenstufung
100 mm (3,94 inch) (weitere Längen auf Anfrage).

Regelungsart:

stufig: Ein/Aus,
modulierend: konstantes λ .

Überwachung:

mit Ionisationselektrode (UV optional).

Zündung:

direkt elektrisch, Lanze optional.

Lagertemperatur: -20 °C bis +40 °C.

BIO, BIOA, BIOW

Brennergehäuse:

BIO: GG,

BIOA: AISi,

BIOW: St + Innenisolierung,

Brennerbauteile überwiegend aus korrosionsbeständigem Edelstahl.

Umgebungsbedingungen:

-20 °C bis 180 °C (68 °F bis 356 °F) (außerhalb der Thermo-
prozessanlage) ; keine Betauung zulässig, lackierte Oberflächen können korrodieren.

Maximale Ofentemperatur:

BIO(W) im Brennerstein:

bis 1600 °C (bis 2912 °F),

BIO mit Brennergasrohr:

bis 600 °C (bis 1112 °F).

Maximale Lufttemperatur:

BIO: bis 450 °C (842 °F),

BIOA: bis 200 °C (392 °F),

BIOW: bis 600 °C (1112 °F).

ZIO, ZIOW

Brennergehäuse:

ZIO: St,

ZIOW: St + Innenisolierung.

Brennerbauteile überwiegend aus korrosionsbeständigem Edelstahl.

Umgebungsbedingungen:

-20 °C bis +180 °C (68 °F bis 356 °F) (außerhalb der Thermoprossanlage) ; keine Betauung zulässig, lackierte Oberflächen können korrodieren.

Maximale Ofentemperatur:

ZIO(W) im Brennerstein:

bis 1600 °C (bis 2912 °F),

ZIO mit Brennervorsatzrohr:

bis 600 °C (bis 1112 °F).

Maximale Lufttemperatur:

ZIO: bis 450 °C (842°F),

ZIOW: bis 600 °C (1112 °F).

8.1 REACH-Verordnung

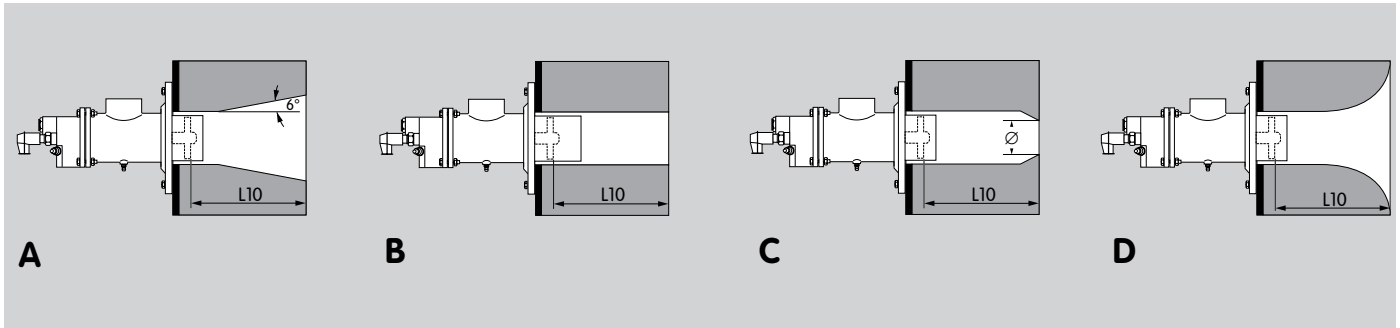
betrifft nur BLOW, ZIOW.

Information nach REACH-Verordnung Nr. 1907/2006 Artikel 33.

Isolierung enthält feuerfeste Keramikfasern (RCF)/Aluminiumsilicatwolle (ASW).

RCF/ASW sind in der Kandidatenliste der europäischen REACH-Verordnung Nr. 1907/2006 gelistet.

8.2 Brennerstein



Brenner	Nennleistung ¹⁾		Brennerstein- typ ²⁾	Kennbuchsta- be Brenner- kopf	Flammenlänge ³⁾		Austrittsgeschwindigkeit Flamme ⁴⁾	
	kW	10 ³ BTU/h			cm	inch	m/s	ft/s
BIO 50	40	151	A	R	25	9,84	15	49,2
BIO 50	40	151	B	R	30	11,8	55	180
BIO 50	40	151	B	H	50	19,7	50	164
BIO 50	40	151	D	K	–	–	–	–
BIO(A) 65	90	340	A	R	40	15,7	20	65,6
BIO(A) 65	90	340	B	R	50	19,7	70	230
BIO(A) 65	90	340	B	H	60	23,6	65	213
BIO(A) 65	90	340	D	K	–	–	–	–
BIO 80	150	567	A	R	45	17,7	20	65,6
BIO 80	150	567	B	R	60	23,6	75	246
BIO 80	150	567	B	H	70	27,6	70	230
BIO 80	150	567	D	K	–	–	–	–

1) Nennleistung für Kaltluft.

Leistungen in kW beziehen sich auf den unteren Heizwert H_u und Leistungen in BTU/h beziehen sich auf den oberen Heizwert H_o (Brennwert).

2) Daten für Brennersteintyp C sind in TI BIC zu finden (entsprechend dem gewählten Austrittsdurchmesser), Technische Information BIC, BICA, BICW, ZIC, ZICW.

3) Gemessen ab Brennersteinvorderkante. Der Flammendurchmesser beträgt ca. das 1-2fache vom Brennerrohr- oder Brennersteinaustrittsdurchmesser.

4) Bezogen auf die Nennleistung für Kaltluft, bei Flammentemperatur 1600 °C für R-Brennerkopf, 1500 °C für H-Brennerkopf. Durch Reduzierung des Austrittsdurchmessers des Brennersteins wird die Strömungsgeschwindigkeit erhöht.

8 Technische Daten

Brenner	Nennleistung ¹⁾		Brennerstein- typ ²⁾	Kennbuchsta- be Brenner- kopf	Flammenlänge ³⁾		Austrittsgeschwindigkeit Flamme ⁴⁾	
	kW	10 ³ BTU/h			cm	inch	m/s	ft/s
BIO 100	230	870	A	R	55	21,7	20	65,6
BIO 100	230	870	B	R	70	27,6	75	246
BIO 100	230	870	B	H	80	31,5	70	230
BIO 100	230	870	D	K	–	–	–	–
BIO 125	320	1210	A	R	60	23,6	20	65,6
BIO 125	320	1210	B	R	100	39,4	65	213
BIO 125	320	1210	B	H	115	45,3	60	197
BIO 125	320	1210	D	K	–	–	–	–
BIO 140	450	1702	A	R	80	31,5	20	65,5
BIO 140	450	1702	B	R	120	47,2	75	246
BIO 140	450	1702	B	H	140	55,1	70	230
BIO 140	450	1702	D	K	–	–	–	–
ZIO 165	630	2382	A	R	90	35,4	20	65,6
ZIO 165	630	2382	B	R	110	43,3	75	246
ZIO 165	630	2382	B	H	160	63	70	230
ZIO 165	630	2382	D	K	–	–	–	–
ZIO 200	1000	3782	A	R	100	39,4	25	82
ZIO 200	1000	3782	B	R	130	51,2	85	279
ZIO 200	1000	3782	B	H	200	78,7	80	262
ZIO 200	1000	3782	D	K	–	–	–	–

1) Nennleistung für Kaltluft.

Leistungen in kW beziehen sich auf den unteren Heizwert H_u und Leistungen in BTU/h beziehen sich auf den oberen Heizwert H_o (Brennwert).

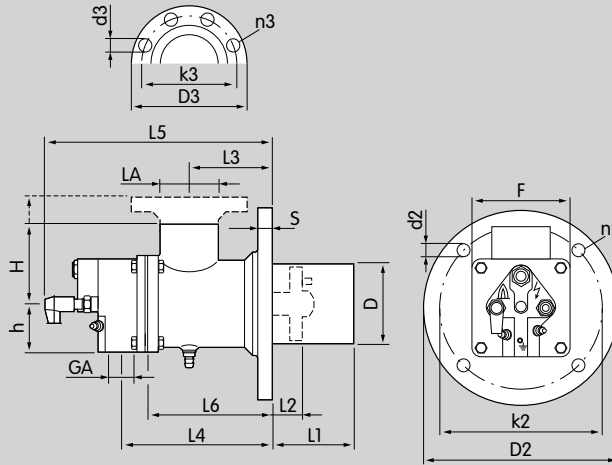
2) Daten für Brennersteintyp C sind in TI BIC zu finden (entsprechend dem gewählten Austrittsdurchmesser), Technische Information BIC, BICA, BICW, ZIC, ZICW.

3) Gemessen ab Brennersteinvorderkante. Der Flammendurchmesser beträgt ca. das 1-2fache vom Brennerrohr- oder Brennersteinaustrittsdurchmesser.

4) Bezogen auf die Nennleistung für Kaltluft, bei Flammentemperatur 1600 °C für R-Brennerkopf, 1500 °C für H-Brennerkopf. Durch Reduzierung des Austrittsdurchmessers des Brennersteins wird die Strömungsgeschwindigkeit erhöht.

8.3 Baumaße

8.3.1 BIO [mm]

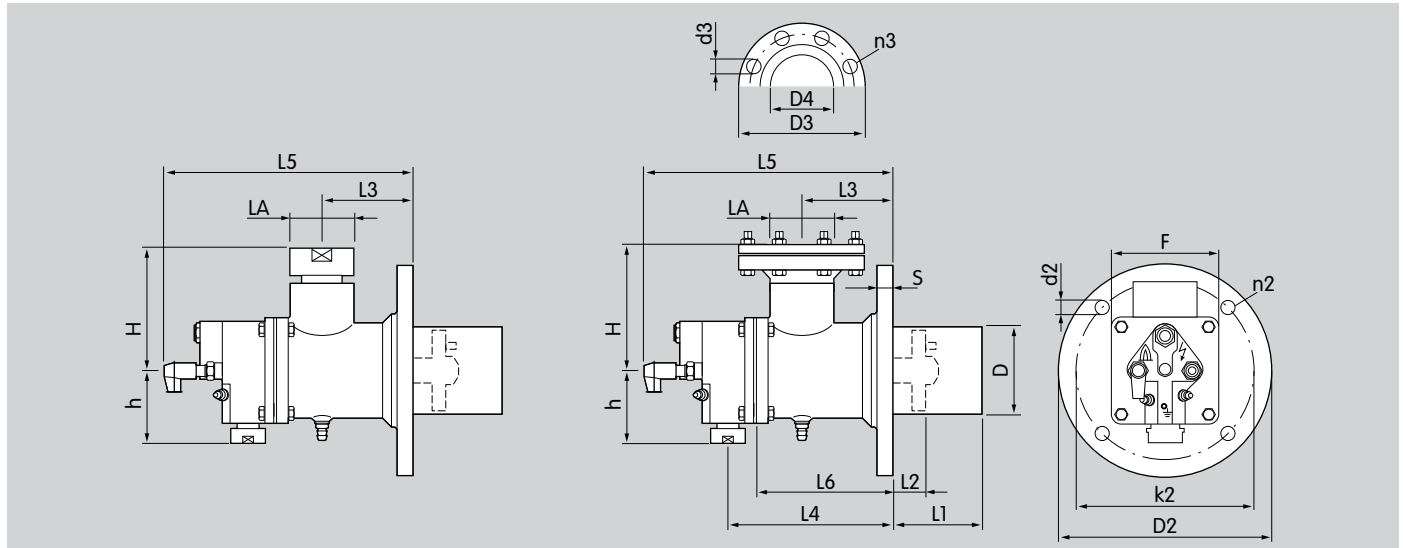


L1 (Brennerrohrlänge) und L2 (Lage des Brennerkopfes) sind variabel (siehe Web-App Brennerlänge BIO/ZIO im Brennerstein)

Brenner	Anschlüsse		Gasanschluss											Luftanschluss			Anzahl Bohrungen		Gewicht [kg]	
	GA	LA	D*	H	h	S	L3	L4	L5	L6	D2	k2	d2	F	D3	k3	d3	n2		n3
BIO 50	Rp ½	Rp 1½	50	50	38	12	73	149	240	127	181	151	12	75	-	-	-	4	-	5,4
BIO 65	Rp ¾	Rp 1½	65	62	48	12	73	156	246	127	195	165	12	95	-	-	-	4	-	7,2
BIO 80	Rp ¾	Rp 2	82	112	55	14	90	172	272	140	240	210	14	110	-	-	-	4	-	11,2
BIO 100	Rp 1	Rp 2	100	100	60	16	103	185	285	153	240	200	14	120	-	-	-	4	-	12,6
BIO 125	Rp 1½	DN 65	127	135	73	16	120	254	350	212	270	240	14	145	185	145	18	4	4	21,7
BIO 140	Rp 1½	DN 80	140	150	80	18	130	271	381	232	300	265	14	160	200	160	18	4	8	29

* Bei Abweichung von der Standardlänge ca. 10 mm größer, da eine Schweißnaht angebracht ist.

8.3.2 BIO [inch]

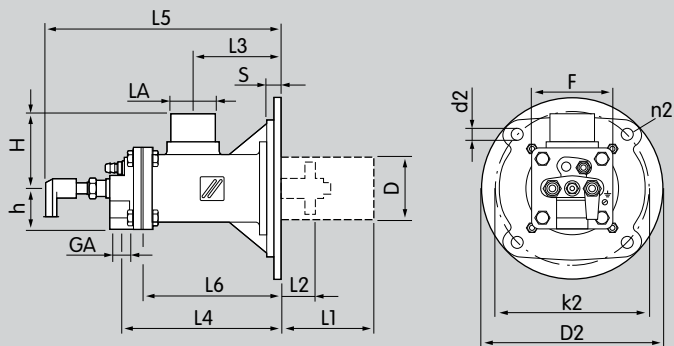


L1 (Brennerrohrlänge) und L2 (Lage des Brennerkopfes) sind variabel (siehe Web-App Brennerlänge BIO/ZIO im Brennerstein)

Brenner	Anschlüsse		Gasanschluss											Luftanschluss			Anzahl Bohrungen		Gewicht [lbs]	
	GA	LA	D*	H	h	S	L3	L4	L5	L6	D2	k2	d2	F	D3	D4	d3	n2		n3
BIO 50	½ NPT	1½ NPT	1,97	1,97	1,5	0,472	2,87	5,87	9,45	5	7,13	5,94	0,47	2,95	-	-	-	4	-	11,9
BIO 65	¾ NPT	1½ NPT	2,56	2,44	1,89	0,472	2,87	6,14	9,69	5	7,68	6,5	0,47	3,74	-	-	-	4	-	15,8
BIO 80	¾ NPT	2 NPT	3,23	4,41	2,17	0,551	3,54	6,77	10,7	5,51	9,45	8,27	0,55	4,33	-	-	-	4	-	24,6
BIO 100	1 NPT	2 NPT	3,94	3,94	2,36	0,63	4,06	7,28	11,2	6,02	9,45	7,87	0,55	4,72	-	-	-	4	-	27,7
BIO 125	1½ NPT	DN 65	5	5,31	2,87	0,63	4,72	10	13,8	8,35	10,6	9,45	0,55	5,71	7,28	2,94	0,709	4	4	47,7
BIO 140	1½ NPT	DN 80	5,51	5,91	3,15	0,709	5,12	10,7	15	9,13	11,8	10,4	0,55	6,3	7,87	3,57	0,709	4	8	63,8

* Bei Abweichung von der Standardlänge ca. 0,39 größer, da eine Schweißnaht angebracht ist.

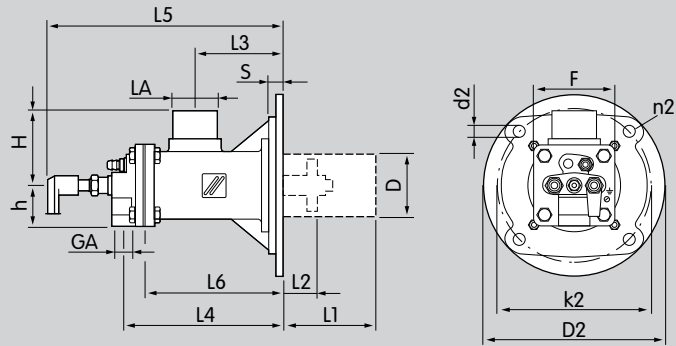
8.3.3 BIOA [mm]



Brenner	Anschlüsse		Gasanschluss											Luftanschluss			Anzahl Bohrungen		Gewicht [kg]	
	GA	LA	D*	H	h	S	L3	L4	L5	L6	D2	k2	d2	F	D3	k3	d3	n2		n3
BIOA 65	Rp 1/2	Ø 48	65	110	44	16	95	170	261	149	195	165	13	88	-	-	-	4	-	3,6

* Bei Abweichung von der Standardlänge ca. 10 mm größer, da eine Schweißnaht angebracht ist.

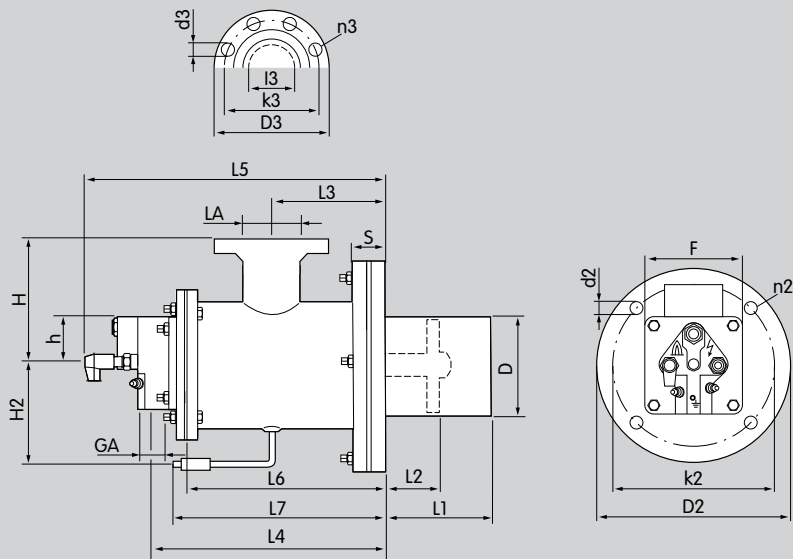
8.3.4 BIOA [inch]



Brenner	Anschlüsse		Gasanschluss											Luftanschluss			Anzahl Bohrungen		Gewicht [kg]	
	GA	LA	D*	H	h	S	L3	L4	L5	L6	D2	k2	d2	F	D3	k3	d3	n2		n3
BIOA 65	1/2 NPT	Ø 48	65	110	44	16	95	170	261	149	195	165	13	88	-	-	-	4	-	3,6

* Bei Abweichung von der Standardlänge ca. 0,39" größer, da eine Schweißnaht angebracht ist.

8.3.5 BIOW [mm]

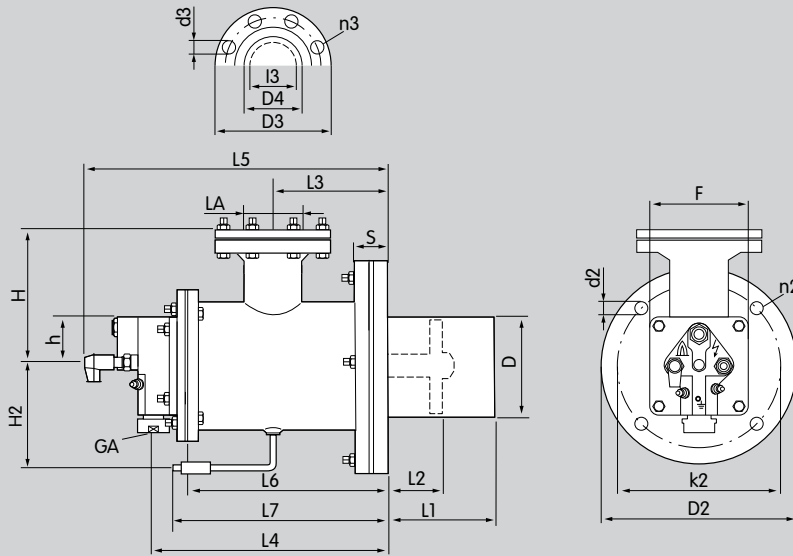


L1 (Brennerrohrlänge) und L2 (Lage des Brennerkopfes) sind variabel (siehe Web-App Brennerlänge BIO/ZIO im Brennerstein)

Brenner	Anschlüsse		Gasanschluss										Luftanschluss					Anzahl Bohrungen		Gewicht [kg]			
	GA	LA	D*	H	H2	h	S	L3	L4	L5	L6	L7	D2	k2	d2	F	D3	k3	d3		l3	n2	n3
BIOW 65	Rp 3/4	DN 65	65	142	93,5	47	22	121,5	256	344	216	283	195	165	12	138	185	145	18	58	4	8	11,2
BIOW 80	Rp 3/4	DN 80	82	152	103	54	22	139	272	368	229	305	240	210	14	156	200	160	18	70	4	8	15,2
BIOW 100	Rp 1	DN 80	100	152	110	59	22	139	285	381	242	305	240	200	14	172	200	160	18	70	4	8	17,1
BIOW 125	Rp 1 1/2	DN 100	127	182	123	72	22	170	351	450	299	331	270	240	14	200	220	180	18	83	4	8	26,2
BIOW 140	Rp 1 1/2	DN 125	140	195	130	79	22	180	371	480	319	341	300	265	14	215	250	210	18	106	4	8	24

* Bei Abweichung von der Standardlänge ca. 10 mm größer, da eine Schweißnaht angebracht ist.

8.3.6 BIOW [inch]

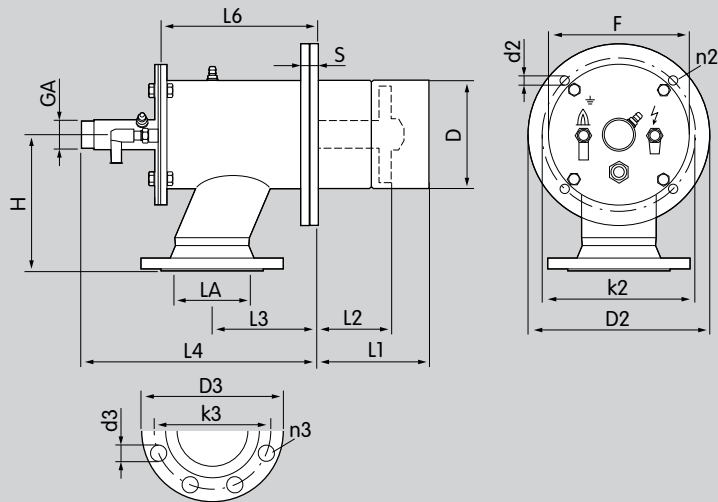


L1 (Brennerrohrlänge) und L2 (Lage des Brennerkopfes) sind variabel (siehe Web-App Brennerlänge BIO/ZIO im Brennerstein)

Brenner	Anschlüsse		Gasanschluss										Luftanschluss					Anzahl Bohrungen		Gewicht [lbs]			
	GA	LA	D*	H	H2	h	S	L3	L4	L5	L6	L7	D2	k2	d2	F	D3	D4	d3		I3	n2	n3
BIOW 65	¼ NPT	DN 65	2,56	5,59	3,68	1,85	0,866	4,78	10,1	13,5	8,5	11,1	7,68	6,5	0,47	5,43	7,28	2,94	0,709	58	4	8	24,6
BIOW 80	¼ NPT	DN 80	3,23	5,98	4,06	2,13	0,866	5,47	10,7	14,5	9,02	12	9,45	8,27	0,55	6,14	7,87	3,57	0,709	70	4	8	33,7
BIOW 100	1 NPT	DN 80	3,94	5,98	4,33	2,32	0,866	5,47	11,2	15	9,53	12	9,45	7,87	0,55	6,77	7,87	3,57	0,709	70	4	8	37,6
BIOW 125	1½ NPT	DN 100	5	7,17	4,84	2,83	0,866	6,69	13,8	17,7	11,8	13	10,6	9,45	0,55	7,87	8,66	4,57	0,709	83	4	8	57,6
BIOW 140	1½ NPT	DN 125	5,51	7,68	5,12	3,11	0,866	7,09	14,6	18,9	12,6	13,4	11,8	10,4	0,55	8,46	9,84	5,65	0,709	106	4	8	52,8

* Bei Abweichung von der Standardlänge ca. 10 mm größer, da eine Schweißnaht angebracht ist.

8.3.7 ZIO [mm]

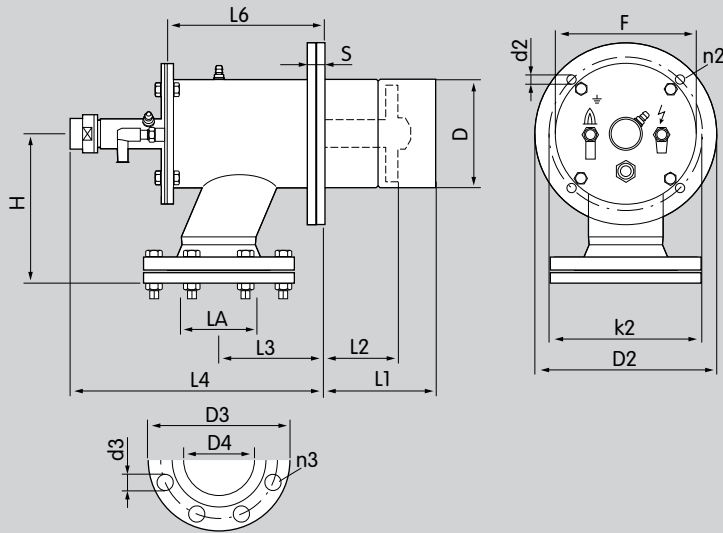


L1 (Brennerrohrlänge) und L2 (Lage des Brennerkopfes) sind variabel (siehe Web-App Brennerlänge BIO/ZIO im Brennerstein)

Brenner	Anschlüsse		Gasanschluss									Luftanschluss			Anzahl Bohrungen		Gewicht [kg]	
	GA	LA	D*	H	S	L3	L4	L6	D2	k2	d2	F	D3	k3	d3	n2		n3
ZIO 165	R 1½	DN 100	165	213	20	150	359	230	285	240	14	220	220	180	18	4	8	26
ZIO 200	R 2	DN 150	194	220	20	220	469	340	330	295	22	255	285	240	22	8	8	37

* Bei Abweichung von der Standardlänge ca. 10 mm größer, da eine Schweißnaht angebracht ist.

8.3.8 ZIO [inch]

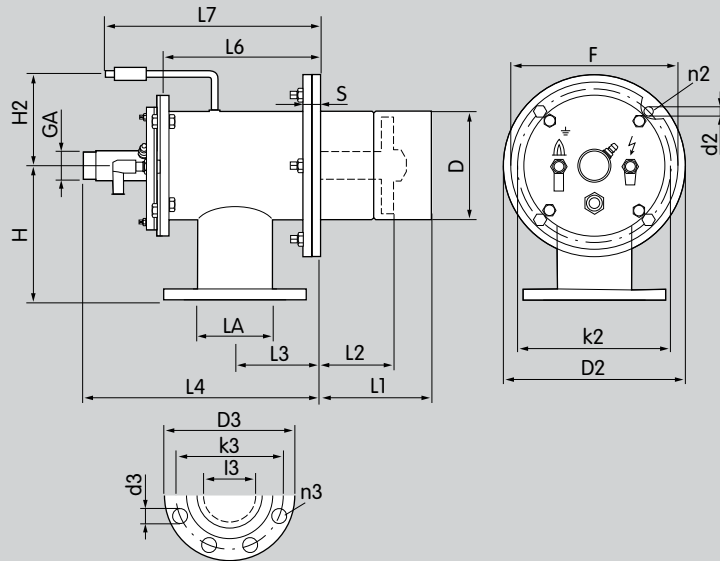


L1 (Brennerrohrlänge) und L2 (Lage des Brennerkopfes) sind variabel (siehe Web-App Brennerlänge BIO/ZIO im Brennerstein)

Brenner	Anschlüsse		Gasanschluss										Luftanschluss				Anzahl Bohrungen		Gewicht [lbs]	
	GA	LA	D*	H	h	S	L3	L4	L5	L6	D2	k2	d2	F	D3	D4	d3	n2		n3
ZIO 165	1½ NPT	DN 100	6,5	8,39	-	0,787	5,91	14,1	-	9,06	11,2	9,45	0,55	8,66	8,66	4,57	0,709	4	8	57,2
ZIO 200	2 NPT	DN 150	7,64	8,66	-	0,787	8,66	18,5	-	13,4	13	11,6	0,87	10	11,2	6,72	0,866	8	8	81,4

* Bei Abweichung von der Standardlänge ca. 10 mm größer, da eine Schweißnaht angebracht ist.

8.3.9 ZIOW [mm]

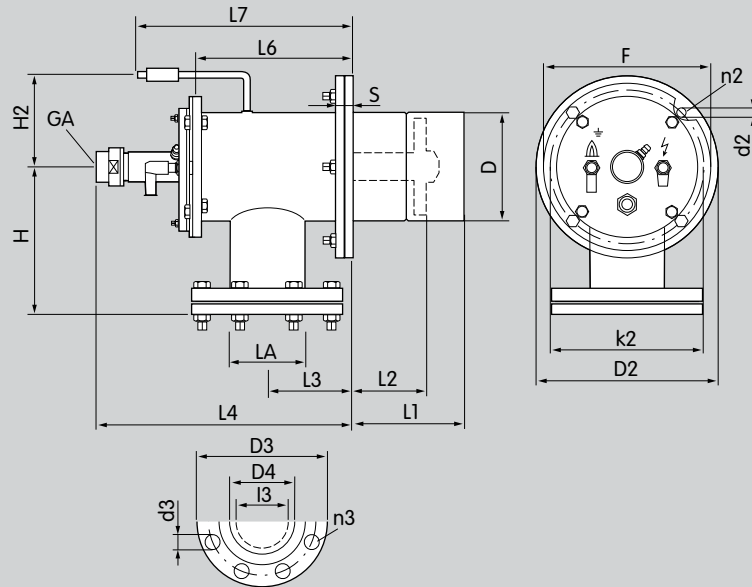


L1 (Brennerrohrlänge) und L2 (Lage des Brennerkopfes) sind variabel (siehe Web-App Brennerlänge BIO/ZIO im Brennerstein)

Brenner	Anschlüsse		Gasanschluss									Luftanschluss				Anzahl Bohrungen		Gewicht [kg]				
	GA	LA	D*	H	H2	S	L3	L4	L5	L6	L7	D2	k2	d2	F	D3	k3		d3	l3	n2	n3
ZIOW 165	R 1½	DN 150	165	213	139	20	187	460	-	320	349	285	240	14	264	285	240	22	130	4	8	32
ZIOW 200	R 2	DN 200	194	217	157	20	256	569	-	427	417	330	295	22	300	340	295	22	160	8	12	

* Bei Abweichung von der Standardlänge ca. 10 mm größer, da eine Schweißnaht angebracht ist.

8.3.10 ZIOW [inch]



L1 (Brennerrohrlänge) und L2 (Lage des Brennerkopfes) sind variabel (siehe Web-App Brennerlänge BIO/ZIO im Brennerstein)

Brenner	Anschlüsse		Gasanschluss										Luftanschluss				Anzahl Bohrungen		Gewicht [lbs]		
	GA	LA	D*	H	H2	S	L3	L4	L6	L7	D2	k2	d2	F	D3	D4	d3	I3		n2	n3
ZIOW 165	1½ NPT	DN 150	6,89	8,39	5,5	0,79	7,36	18,1	12,6	13,7	11,2	9,45	0,55	10,4	11,2	4,57	0,866	5,12	4	8	70,4
ZIOW 200	2 NPT	DN 200	7,6	8,5	6,2	0,79	10,1	22,4	16,8	16,4	13	11,6	0,87	11,8	13,4	6,72	0,866	6,3	8	12	

* Bei Abweichung von der Standardlänge ca. 10 mm größer, da eine Schweißnaht angebracht ist.

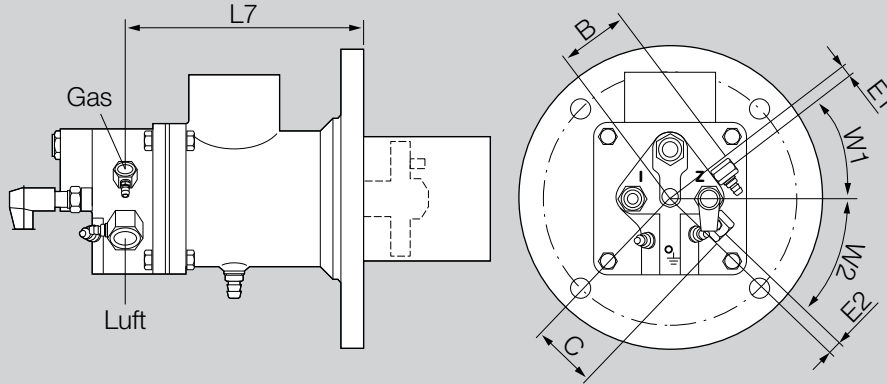
8.3.11 Zündlanze BIO/BIOW

Gasanschluss: Rp ¼ (NPT ¼ – siehe Seite 35 (7.2.1 Anschlüsse integrierte Zündlanze)).

Luftanschluss: Rp 3/8 (NPT 3/8 – siehe Seite 35 (7.2.1 Anschlüsse integrierte Zündlanze)).

Gasdruck: 30–50 mbar (11,8–19,7 "WC).

Luftdruck: 30–50 mbar (11,8–19,7 "WC).



Brenner	Gasanschluss		Luftanschluss		Abmessungen							
	B		C		E1		E2		L7		W1	W2
	mm	inch	mm	inch	mm	inch	mm	inch	mm	inch	<°	<°
BIO 65..L	101	3,98	61	2,4	20	0,787	47	1,85	158	6,22	29	61
BIO 80..L	57	2,24	54	2,13	7	0,276	10	0,394	177	6,97	36	45
BIO 100..L	57	2,24	54	2,13	7	0,276	10	0,394	190	7,48	36	45
BIO 125..L	69	2,72	65	2,56	8	0,315	8	0,315	249	10,3	30	30
BIO 140..L	63	2,48	62	2,44	16	0,63	18	0,709	276	10,9	42	45
BIOW 65..L	101	9,98	61	2,42	20	0,787	47	1,85	247	9,72	29	61
BIOW 80..L	57	2,24	54	2,13	7	0,276	10	0,394	266	10,5	36	45
BIOW 100..L	57	2,24	54	2,13	7	0,276	10	0,394	279	11	36	45
BIOW 125..L	69	2,72	65	2,56	8	0,315	8	0,315	348	13,7	30	30
BIOW 140..L	63	2,48	62	2,44	16	0,63	18	0,709	363	14,3	42	45

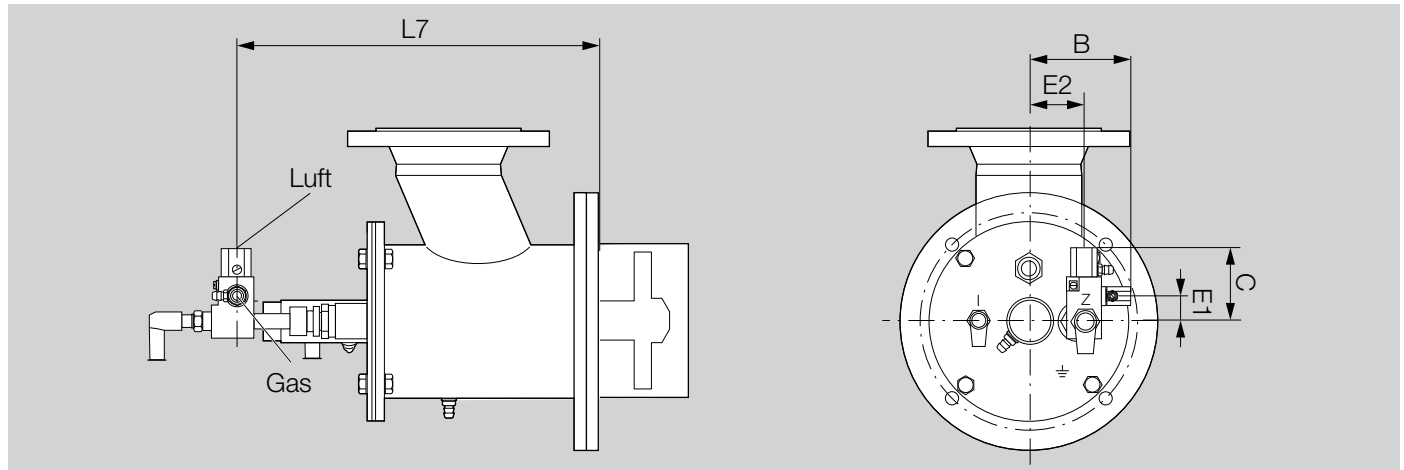
8.3.12 Zündlanze ZIO/ZIOW

Gasanschluss: Rp ¼ (NPT ¼).

Luftanschluss: Rp ½ (NPT ½).

Gasdruck: 30–50 mbar (11,8–19,7 "WC).

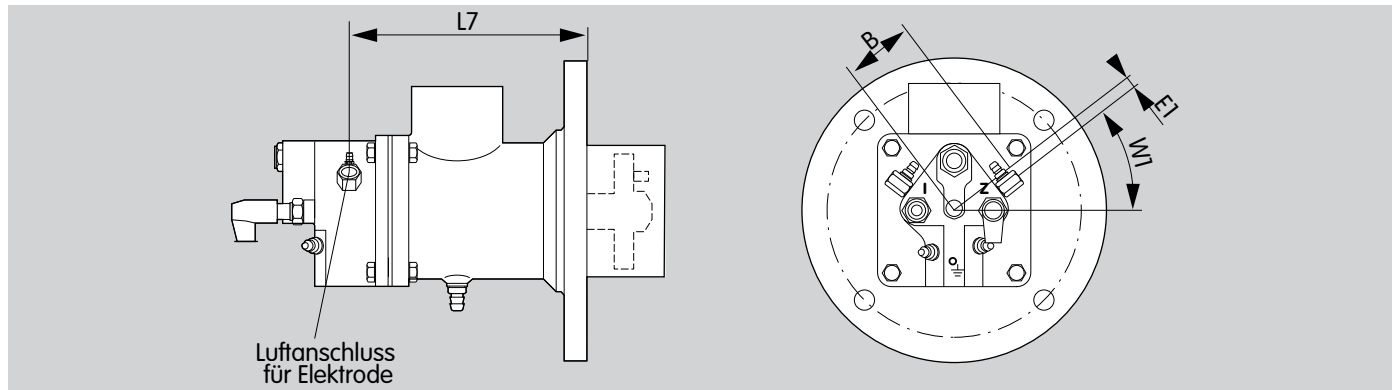
Luftdruck: 30–50 mbar (11,8–19,7 "WC).



Brenner	Gasanschluss		Luftanschluss		Abmessungen					
	B		C		E1		E2		L7	
	mm	inch	mm	inch	mm	inch	mm	inch	mm	inch
ZIO 165..L	118	4,65	77	3,03	27	1,06	71	2,8	382	15
ZIO 200..L	137	5,39	77	3,03	27	1,06	89	3,5	482	19
ZIOW 165..L	118	4,65	77	3,03	27	1,06	71	2,8	472	18,6
ZIOW 200..L	137	5,39	77	3,03	27	1,06	89	3,5	569	22,4

8.3.13 Elektroden mit Luftanschluss BIO/BIOW

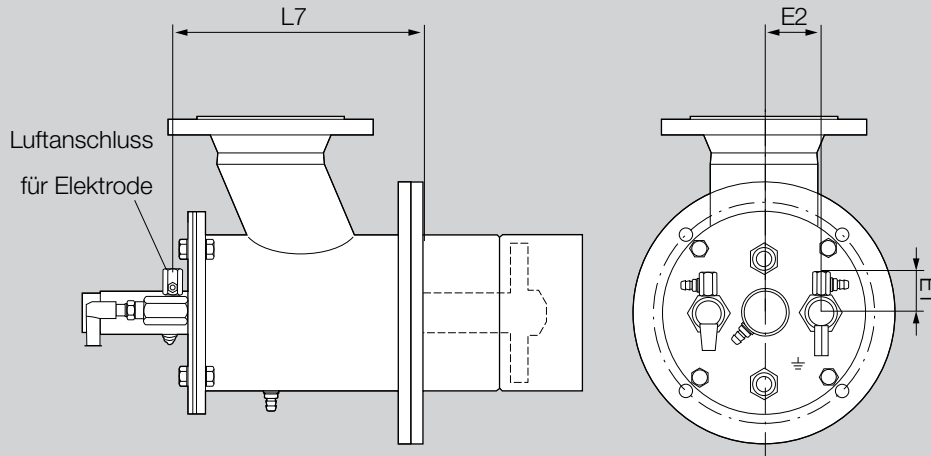
Luftanschluss: Rp ¼ (NPT ¼)



Brenner	Abmessungen						
	B		E1		L7		W1
	mm	inch	mm	inch	mm	inch	°
BIO 80	57	2,24	7	0,276	177	6,97	36
BIO 100	57	2,24	7	0,276	190	7,48	36
BIO 125	69	2,72	8	0,315	249	10,3	30
BIO 140	63	2,48	16	0,63	276	10,9	42
BIOW 80	57	2,24	7	0,276	277	10,9	36
BIOW 100	57	2,24	7	0,276	290	11,4	36
BIOW 125	69	2,72	8	0,315	361	14,2	30
BIOW 140	63	2,48	16	0,63	376	14,8	42

8.3.14 Elektroden mit Luftanschluss ZIO/ZIOW

Luftanschluss: Rp ¼ (NPT ¼)





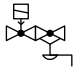



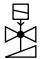

Brenner	Abmessungen					
	L7		E1		E2	
	mm	inch	mm	inch	mm	inch
ZIO 165	259	10,2	45,5	1,79	49	1,93
ZIO 200	369	14,5	45,5	1,79	55	2,17
ZIOW 165	349	13,7	45,5	1,79	49	1,93
ZIOW 200	456	18	45,5	1,79	55	2,17

9 Wartungszyklen

2 × im Jahr; bei stark verunreinigten Medien sollte der Zyklus verkürzt werden.

10 Legende

10.1 Legende (mechanisch)

	Kugelhahn
	Gas-Magnetventil
	Gleichdruckregler mit Magnetventil
	Mengeneinstellhahn
	Drosselklappe mit Stellantrieb
	Drosselklappe mit Handverstellung
	Gas-Magnetventil, langsam öffnend
	Gleichdruckregler mit Bypassdüse

Für weitere Informationen

Das Produktspektrum von Honeywell Thermal Solutions umfasst Honeywell Combustion Safety, Eclipse, Exothermics, Hauck, Kromschroder und Maxon. Um mehr über unsere Produkte zu erfahren, besuchen Sie ThermalSolutions.honeywell.com oder kontaktieren Sie Ihren Honeywell-Vertriebsingenieur.

Elster GmbH
Strotheweg 1, D-49504 Lotte
T +49 541 1214-0
hts.lotte@honeywell.com
www.kromschroeder.com

© 2022 Elster GmbH

Technische Änderungen, die dem Fortschritt dienen, vorbehalten.

