

Brennersteuerung BCU 56x, 580

BETRIEBSANLEITUNG

Cert. Version 11.21 · Edition 05.22 · DE · 03251355



1 SICHERHEIT

1.1 Lesen und aufbewahren



Diese Anleitung vor Montage und Betrieb sorgfältig durchlesen. Nach der Montage die Anleitung an den Betreiber weitergeben. Dieses Gerät muss nach den geltenden Vorschriften und Normen installiert und in Betrieb genommen werden. Diese Anleitung finden Sie auch unter www.docuthek.com.

1.2 Zeichenerklärung

1, 2, 3, a, b, c = Arbeitsschritt

→ = Hinweis

1.3 Haftung

Für Schäden aufgrund Nichtbeachtung der Anleitung und nicht bestimmungsgemäßer Verwendung übernehmen wir keine Haftung.

1.4 Sicherheitshinweise

Sicherheitsrelevante Informationen sind in der Anleitung wie folgt gekennzeichnet:



GEFAHR

Weist auf lebensgefährliche Situationen hin.



WARNUNG

Weist auf mögliche Lebens- oder Verletzungsgefahr hin.



VORSICHT

Weist auf mögliche Sachschäden hin.

Alle Arbeiten dürfen nur von einer qualifizierten Gas-Fachkraft ausgeführt werden. Elektroarbeiten nur von einer qualifizierten Elektro-Fachkraft.

1.5 Umbau, Ersatzteile

Jegliche technische Veränderung ist untersagt. Nur Original-Ersatzteile verwenden.

INHALTSVERZEICHNIS

1 Sicherheit	1
2 Verwendung prüfen	2
3 Einbauen	3
4 Leistungsmodul/Parameter-Chip-Card austauschen	3
5 Leitungen auswählen	4
6 Verdrahten	4
7 Anschlussplan	5
8 Einstellen	14
9 In Betrieb nehmen	14
10 Handbetrieb	15
11 Hilfe bei Störungen	16
12 Flammensignal, Fehlermeldungen oder Parameter ablesen	24
13 Legende	26
14 Technische Daten	27
15 Logistik	28
16 Zubehör	28
17 Zertifizierung	29
18 Entsorgung	30

2 VERWENDUNG PRÜFEN

Die Brennersteuerungen BCU 560, 565 und 580 dienen zur Überwachung und Steuerung von Gasbrennern im intermittierenden Betrieb oder Dauerbetrieb. Über das austauschbare Leistungsmodul werden die Ausgänge, z. B. Gebläse, Stellantrieb und Ventile, zur Steuerung der Brenner geschaltet. Auf der integrierten Parameter-Chip-Card sind alle für den Betrieb notwendigen Parameter gespeichert.

BCU 560, BCU 565

Für direkt gezündete Brenner mit unbegrenzter Leistung.

BCU 580

Für Zünd- und Hauptbrenner mit unbegrenzter Leistung. Zünd- und Hauptbrenner können unabhängig voneinander überwacht werden.

BCU..F1, BCU..F2, BCU..F3

Brennersteuerungen mit Schnittstellen zur Luftsteuerung für ein Luftventil oder Stellantriebe IC 20, IC 40, RBW.

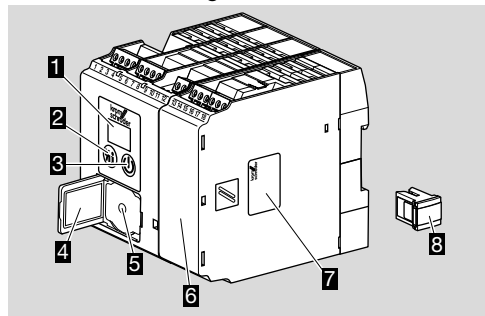
BCU 565..F1, BCU 565..F2, BCU 565..F3

Mit Luftströmungsüberwachung und Luftvor-/Luftnachlauf zur Steuerung und Überwachung eines Rekuperatorbrenners.

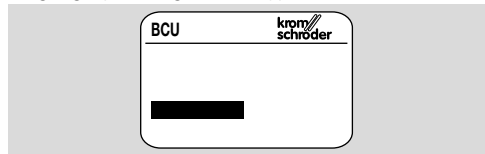
Die Funktion ist nur innerhalb der angegebenen Grenzen gewährleistet, siehe Seite 27 (14 Technische Daten). Jede anderweitige Verwendung gilt als nicht bestimmungsgemäß.

BCU	Brennersteuerung
5	Baureihe 500
60	Standardversion
65	Erweiterte Luftsteuerung
80	Version für Zünd- und Hauptbrenner
Q	Netzspannung 120 V~, 50/60 Hz
W	Netzspannung 230 V~, 50/60 Hz
C0	Ohne Ventilüberwachungssystem
C1	Ventilüberwachungssystem
F0	Ohne Leistungssteuerung
F1	Modulierend mit IC-Schnittstelle
F2	Modulierend mit RBW-Schnittstelle
F3	Luftventilsteuerung
U0	Ionisations- oder UV-Überwachung bei Betrieb mit Gas
D0	Ohne Hochtemperaturbetrieb
D1	Hochtemperaturbetrieb
K0	Ohne Anschluss-Stecker
K1	Anschluss-Stecker mit Schraubklemmen
K2	Anschluss-Stecker mit Federkraftklemmen
-E	Einzelverpackung

2.1 Teilebezeichnungen



- 1 LED-Anzeige für Programmstatus und Fehlermeldung
- 2 Entriegelungs-/Info-Taster
- 3 Ein-/Ausschalttaster
- 4 Typenschild
- 5 Anschluss für Opto-Adapter
- 6 Leistungsmodul, austauschbar
- 7 Typenschild Leistungsmodul
- 8 Parameter-Chip-Card, austauschbar
Eingangsspannung – siehe Typenschild.



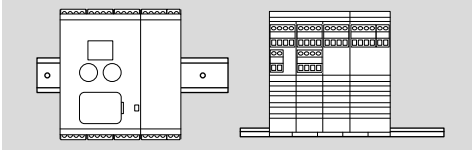
3 EINBAUEN

A VORSICHT

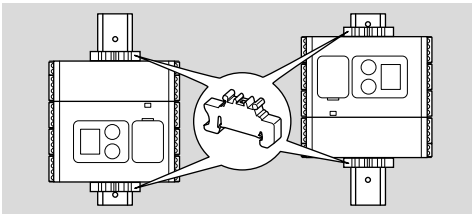
Damit die BCU keinen Schaden nimmt, Folgendes beachten:

– Das Fallenlassen des Gerätes kann zu einer dauerhaften Beschädigung des Gerätes führen. In dem Fall das gesamte Gerät und zugehörige Module ersetzen.

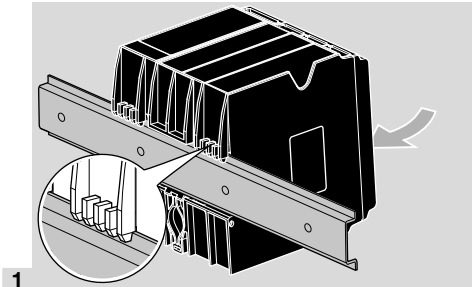
- Einbauanlage: aufrecht, liegend oder gekippt nach links oder rechts.
- Die Befestigung der BCU ist für waagrecht ausgerichtete Hutschiene 35 × 7,5 mm ausgelegt.



- Bei senkrechter Ausrichtung der Hutschiene werden Endhalter benötigt (z. B. Clipfix 35 der Firma Phoenix Contact), um ein Verrutschen der BCU zu verhindern.

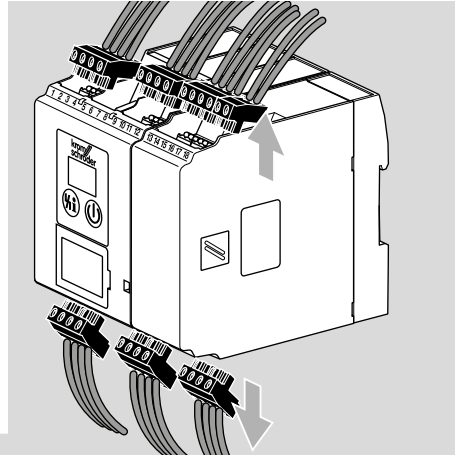


- In saubere Umgebung (z. B. Schaltschrank) mit einer Schutzart \geq IP 54 einbauen. Dabei ist keine Betauung zulässig.

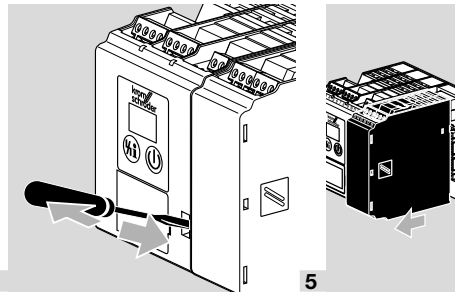


4 LEISTUNGSMODUL/PARAMETER-CHIP-CARD AUSTAUSCHEN

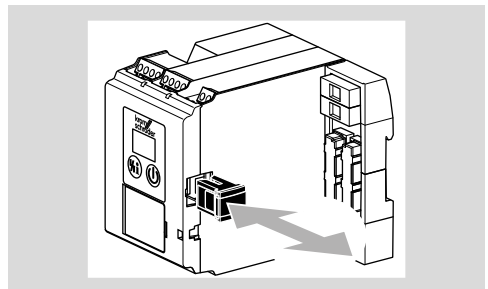
- 1 Gerät spannungsfrei schalten.



- 2
- 3 BCU von der Hutschiene lösen.



- 4
- 5
- 6 Alte Parameter-Chip-Card aus der BCU entnehmen, neue Parameter-Chip-Card wieder in die BCU stecken.



- Auf der Parameter-Chip-Card sind alle Parameter-einstellungen der BCU gespeichert.
- 7 Leistungsmodul wieder aufstecken.
- 8 Anschlussklemmen wieder aufstecken.
- 9 BCU wieder auf der Hutschiene befestigen.

5 LEITUNGEN AUSWÄHLEN

- Signal- und Steuerleitung bei Anschlussklemmen mit Schraubanschluss max. 2,5 mm² (min. AWG 24, max. AWG 12), mit Federkraftanschluss max. 1,5 mm² (min. AWG 24, max. AWG 12).
- Leitungen der BCU nicht im selben Kabelkanal mit Leitungen von Frequenzumrichtern und anderen stark abstrahlenden Leitungen führen.
- Die Auswahl der Steuerleitungen muss gemäß den örtlichen/landesüblichen Vorschriften erfolgen.
- Elektrische Fremdeinwirkung vermeiden.

Ionisations-, UV-Leitung

- Liegen keine EMV-Beeinträchtigungen vor, sind Leitungslängen von 100 m möglich.
- Durch EMV-Einflüsse wird das Flammensignal beeinträchtigt.
- Leitungen einzeln (kapazitätsarm) und möglichst nicht im Metallrohr verlegen.

6 VERDRAHTEN

- Phase L1 und Neutralleiter N nicht vertauschen.
- An die Eingänge nicht verschiedene Phasen eines Drehstromnetzes anschließen.
- An die Ausgänge keine Spannung einspeisen.
- Ein Kurzschluss an den Ausgängen löst eine der wechselbaren Sicherungen aus.
- An die 24 V=-Spannungsversorgung (Klemme 61, 62) eine Schutzkleinspannung mit 24 V = ± 10 % anschließen.
- Fernentriegelung nicht zyklisch (automatisch) ansteuern.
- Die Sicherheitsstromkreiseingänge nur über Kontakte (Relaiskontakte) beschalten.
- Die Begrenzer in der Sicherheitskette (z. B. Sicherheitstemperaturbegrenzer, Not-Halt) müssen Klemme 46 und, falls entsprechend parametrierbar, die optionalen sicherheitsrelevanten Eingänge an Klemmen 65 bis 68 spannungsfrei schalten. Wenn die Sicherheitskette unterbrochen ist, blinkt in der Anzeige 5f zur Warnmeldung und alle Steuerausgänge der BCU sind spannungsfrei geschaltet.
- Angeschlossene Stellglieder mit Schutzbeschaltungen nach Herstellerangaben versehen. Die Schutzbeschaltung vermeidet hohe Spannungsspitzen, die eine Störung der BCU verursachen können.
- Beim Zündtrafo die maximale Einschaltdauer beachten (siehe Herstellerangaben). Gegebenenfalls die minimale Pausenzeit t_{BP} (Parameter 62) anpassen.
- Funktionen an Klemmen 51, 65, 66, 67 und 68 sind abhängig von Parameterwerten:

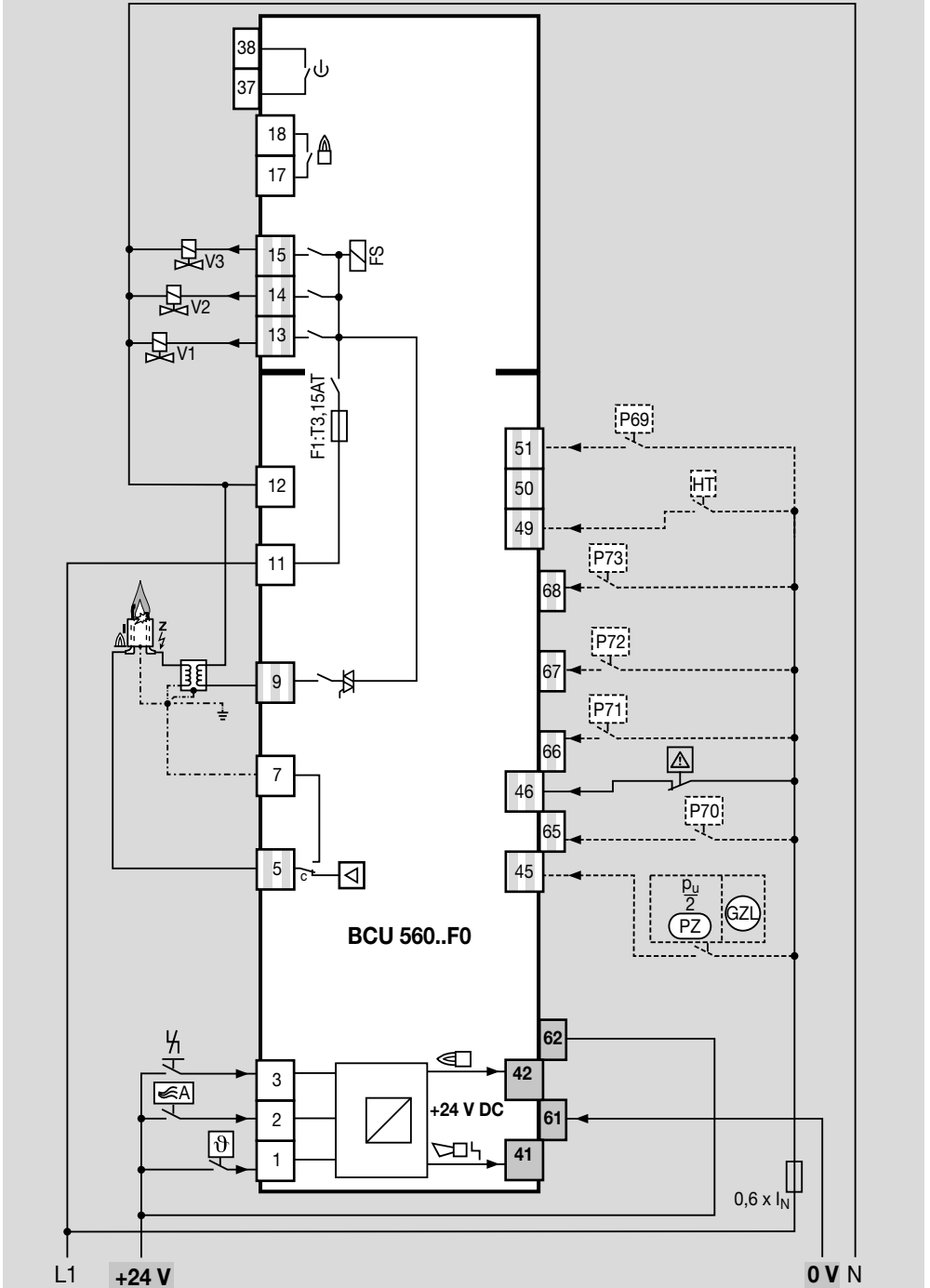
Klemme	Abhängig von Parameter
51	69
65	70
66	71
67	72
68	73

- 1 Anlage spannungsfrei schalten.
 - 2 Vor dem Verdrahten sicherstellen, dass sich die gelbe Parameter-Chip-Card in der BCU befindet.
- Für die BCU sind Schraubklemmen oder Federkraftklemmen lieferbar:
Schraubklemme, Bestell-Nr.: 74923998,
Federkraftklemme, Bestell-Nr.: 74924000.
 - 3 Verdrahten nach Anschlussplan – siehe Seite 5 (7 Anschlussplan).
 - Gute Schutzleiterverbindung an der BCU und an den Brennern herstellen.
 - Zum Absichern der Sicherheitsstromeingänge (Klemmen 45 bis 52 und 65 bis 68) die Sicherung so auslegen, dass der Sensor mit dem kleinsten Schaltvermögen abgesichert ist.

7 ANSCHLUSSPLAN

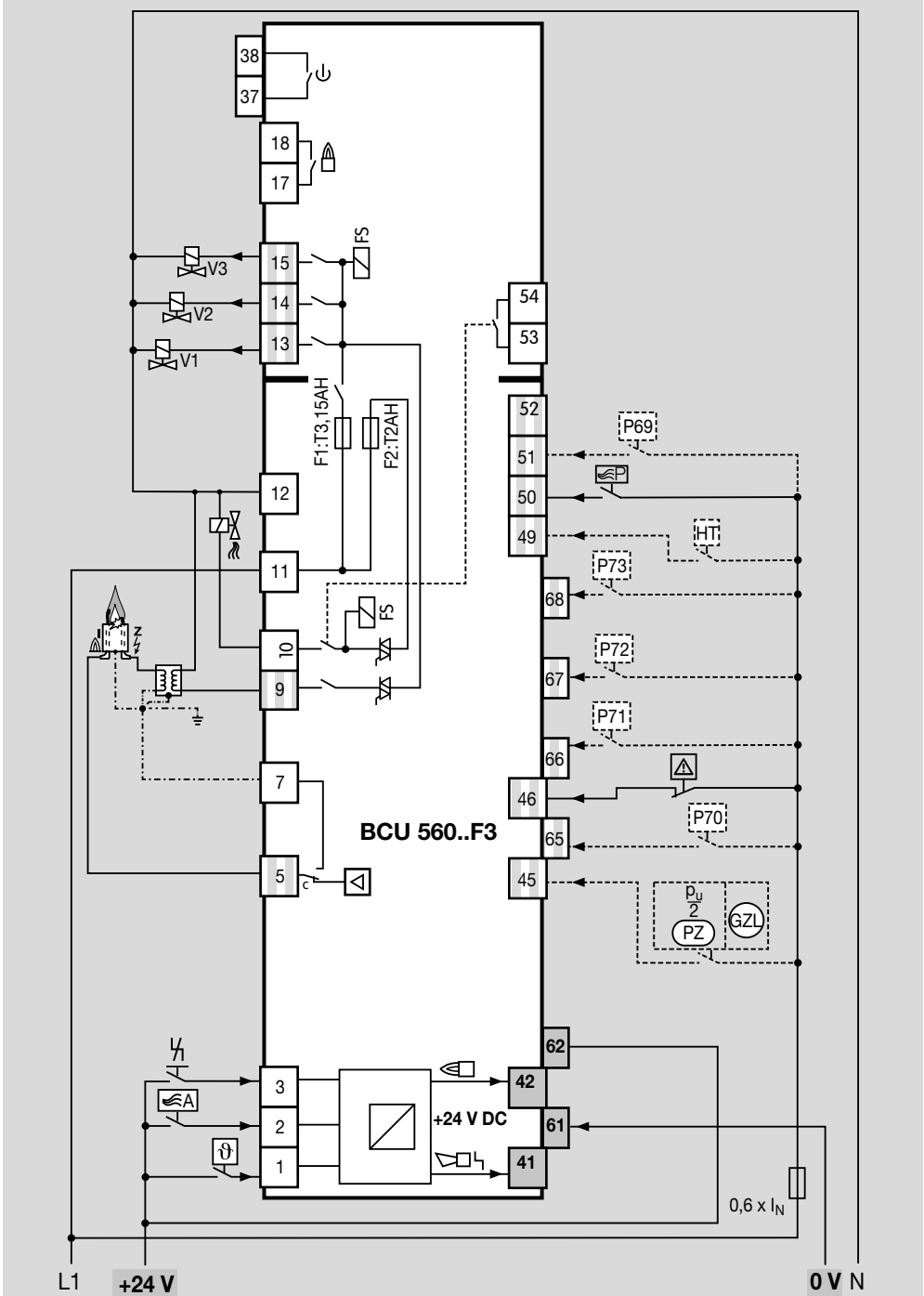
BCU 560..F0

→ Legende – siehe Seite 26 (13 Legende).



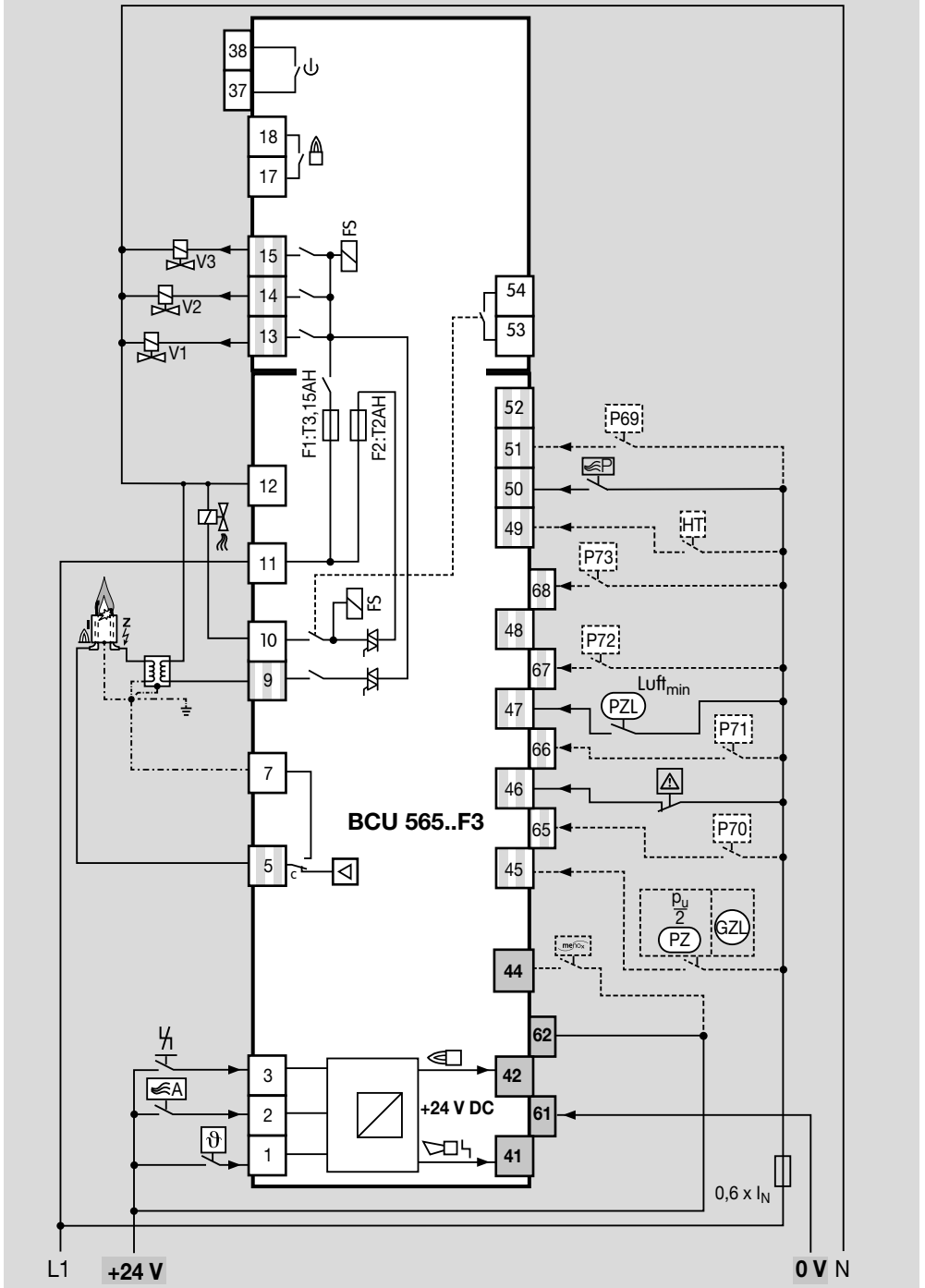
BCU 560..F3

→ Legende – siehe Seite 26 (13 Legende).



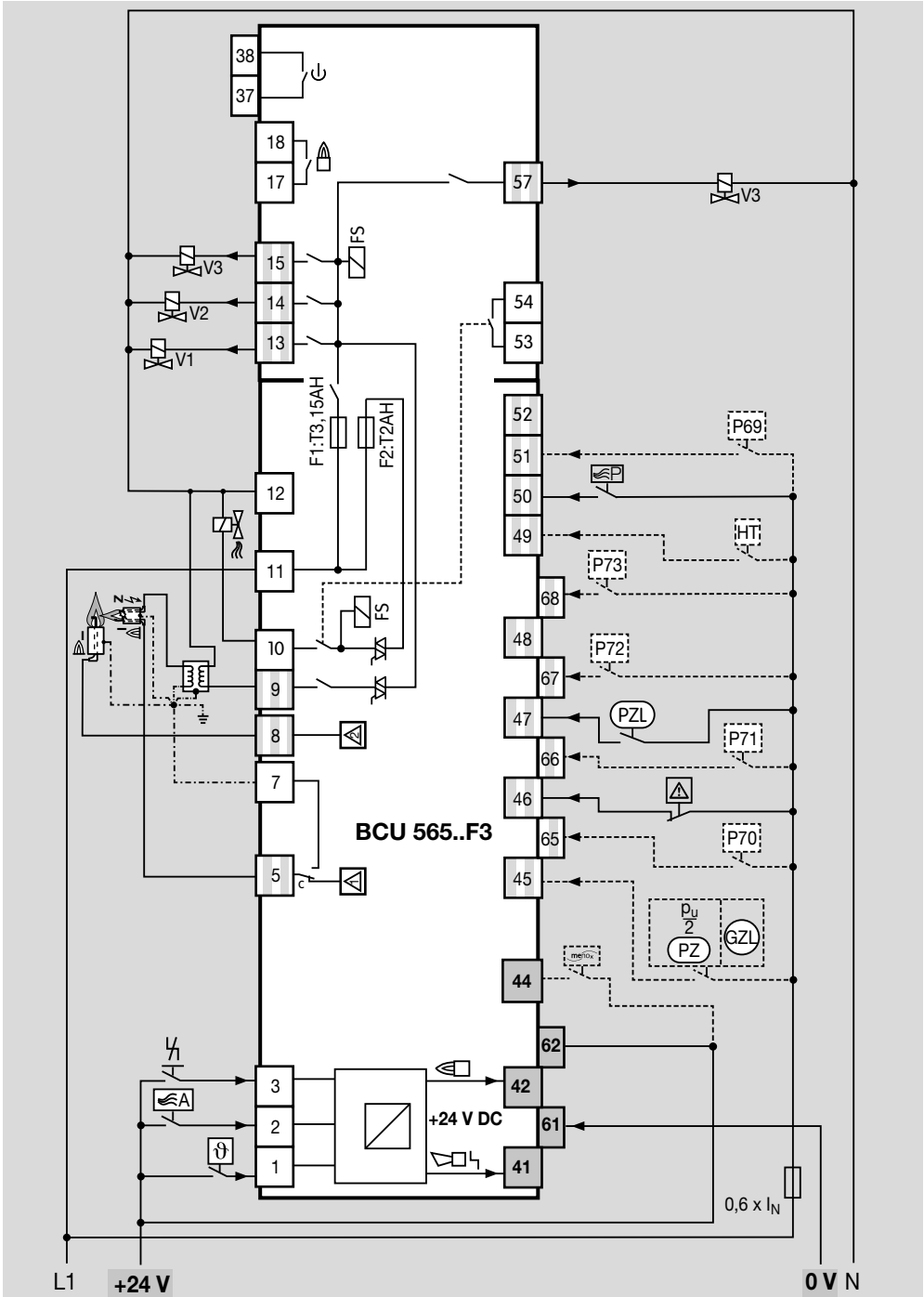
BCU 565..F3

→ Legende – siehe Seite 26 (13 Legende).



BCU 580..F3

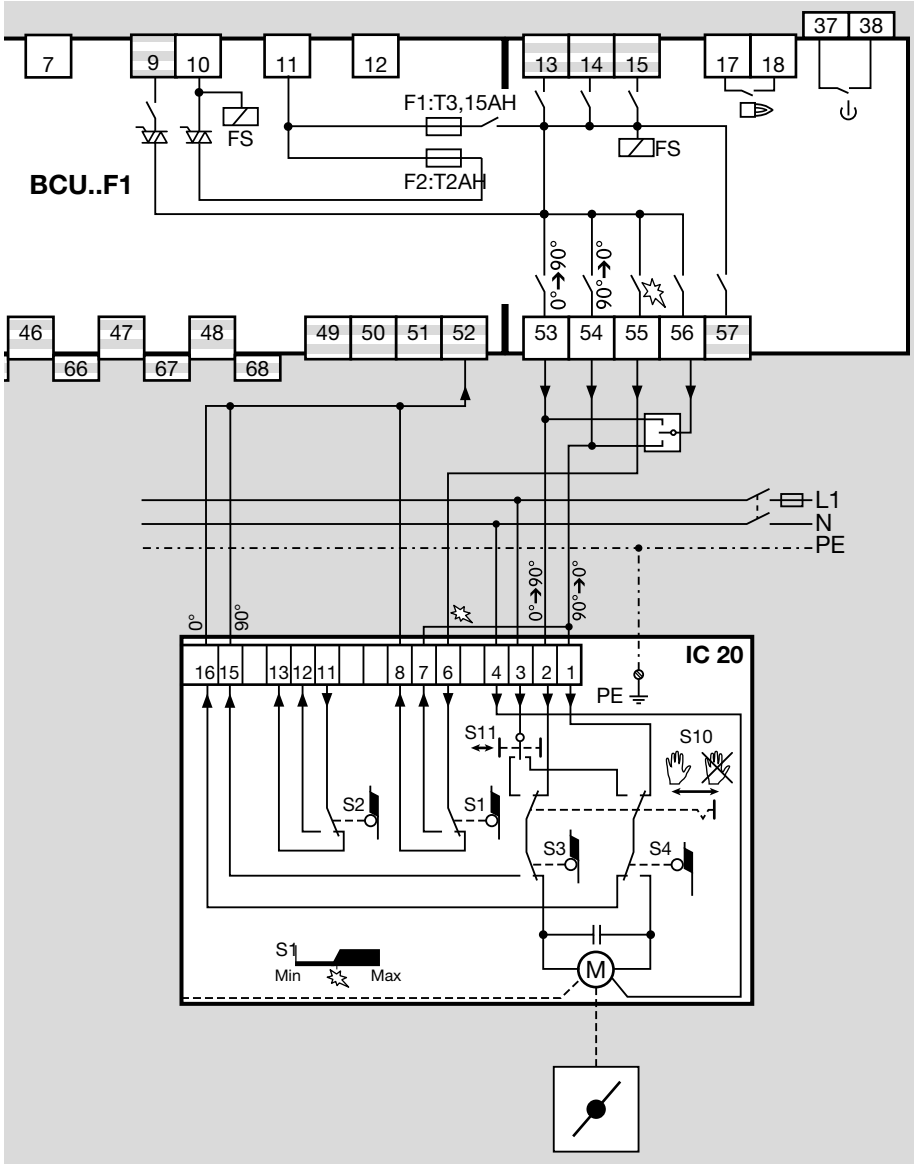
→ Legende – siehe Seite 26 (13 Legende).



IC 20 an BCU..F1

→ Parameter 40 = 1.

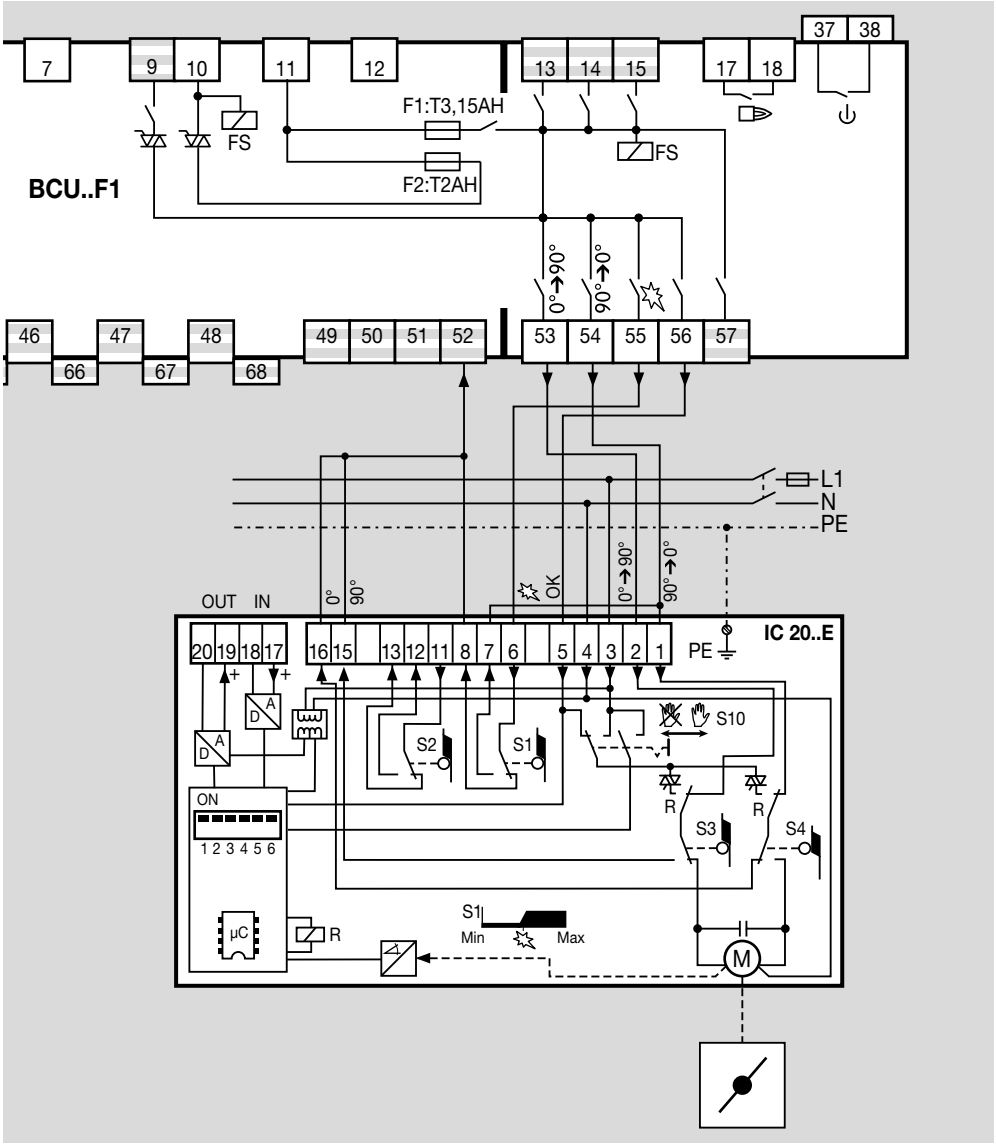
→ Stetige Regelung über 3-Punkt-Schritt-Regler.



IC 20..E an BCU..F1

→ Parameter 40 = 1.

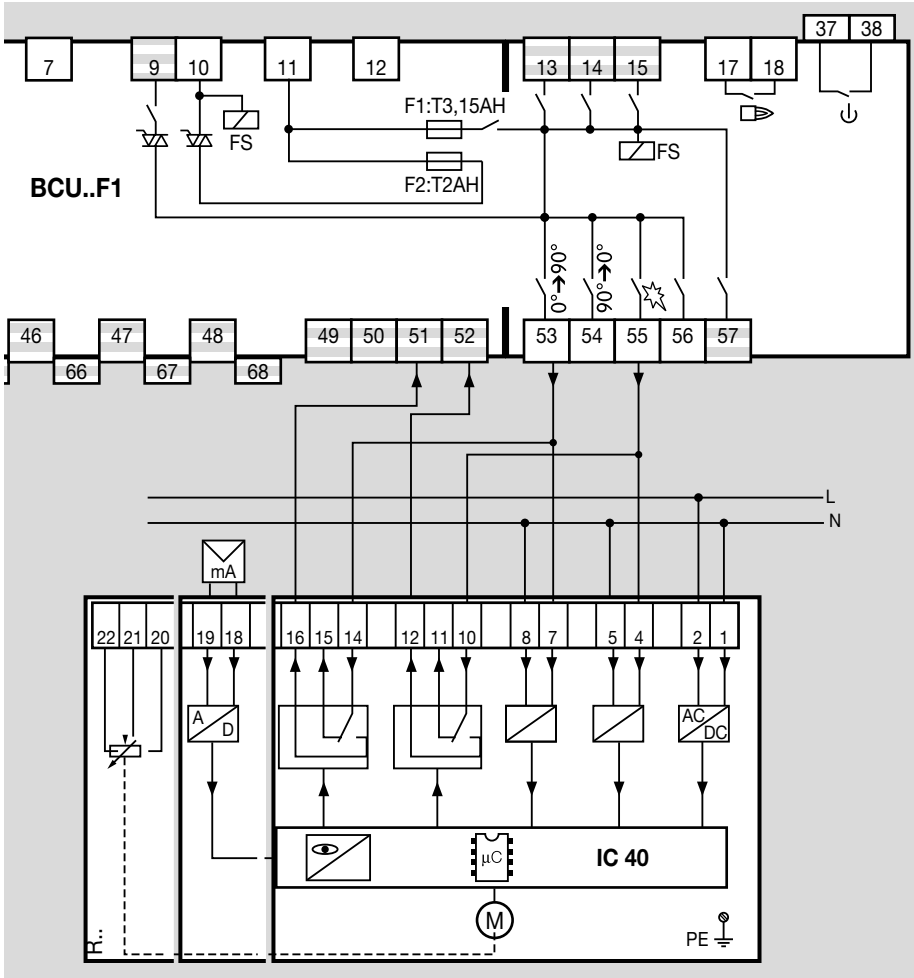
→ Stetige Regelung über Analogsignal (direkt am Regeltrieb angeschlossen).



IC 40 an BCU..F1

→ Parameter 40 = 2.

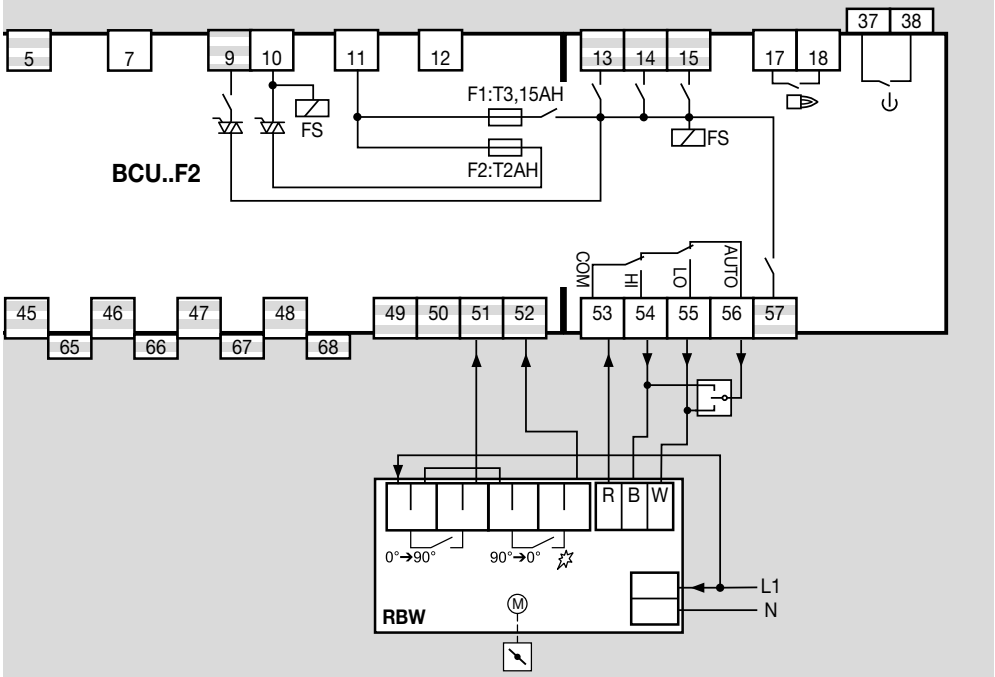
→ IC 40 auf Betriebsart 27 einstellen, siehe Betriebsanleitung/Technische Information
Stellantrieb IC 40 auf www.docuthek.com.



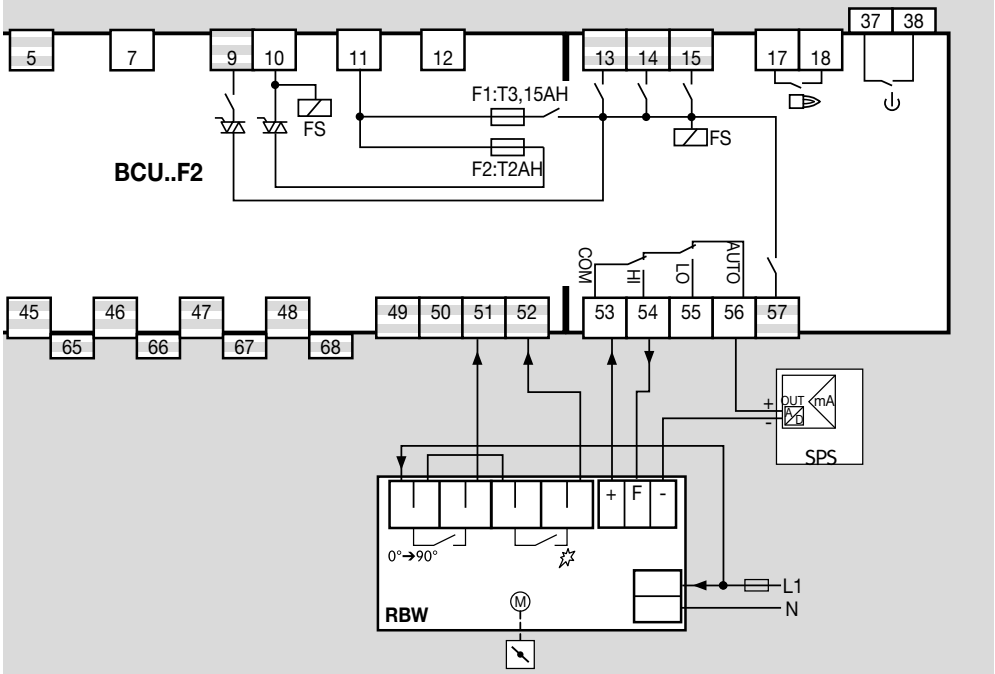
RBW-Klappe an BCU..F2

→ Parameter 40 = 3.

Stetige Regelung über 3-Punkt-Schritt-Regler



Stetige Regelung über SPS



Flammenüberwachung

- BCU 560, 565 = 1 Flammenverstärker
- BCU 580 = 2 Flammenverstärker
- Bei UV-Überwachung UV-Sonden für intermittierenden Betrieb (UVS 5, 10) oder Flammenwächter für Dauerbetrieb (UVC 1) verwenden.

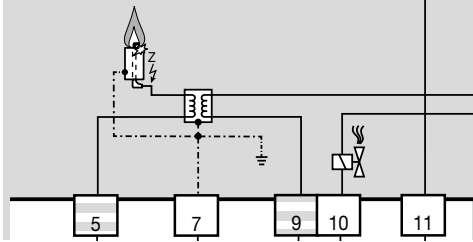
BCU 560, 565

Zweielektrodenbetrieb

- Siehe Seite 5 (7 Anschlussplan), BCU 560/LM..F0, BCU 560/LM..F3 und BCU 565/LM..F3.

Ionisation/Einelektrodenbetrieb:

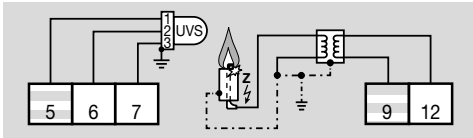
- Parameter 04 = 0.



UV-Überwachung:

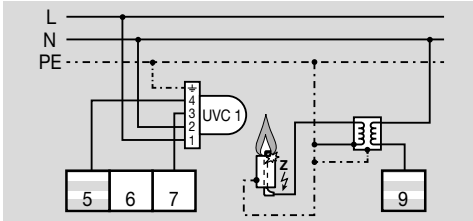
UVS 5, 10

- Parameter 01 $\geq 5 \mu\text{A}$.
- Parameter 04 = 3.



UVC 1

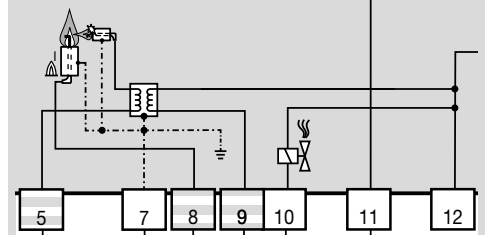
- Parameter 04 = 2.



BCU 580

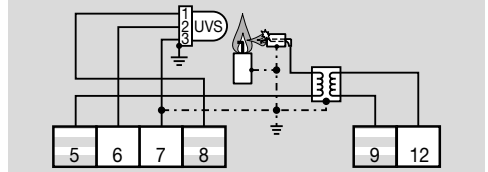
Zündbrenner Einelektrodenbetrieb/Hauptbrenner Ionisation:

- Zündbrenner im Einelektrodenbetrieb
- Hauptbrenner Ionisationsüberwachung
- Parameter 04 = 0



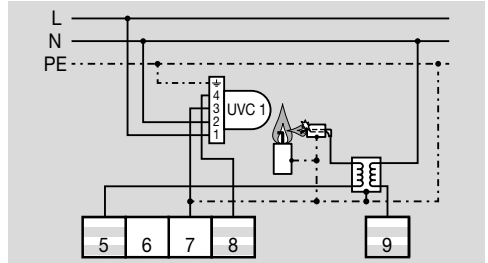
Zündbrenner Einelektrodenbetrieb/Hauptbrenner UVS:

- Parameter 01 $\geq 5 \mu\text{A}$
- Parameter 04 = 3



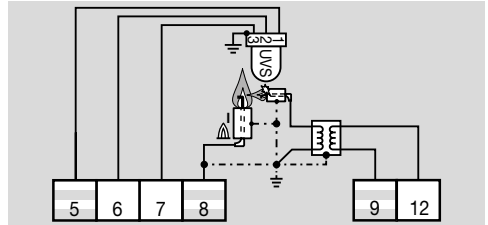
Zündbrenner Einelektrodenbetrieb/Hauptbrenner UVC 1:

- Parameter 04 = 4



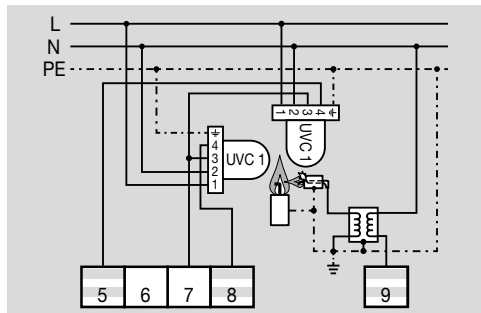
Zündbrenner UVS/Hauptbrenner Ionisation:

- Parameter 02 $\geq 5 \mu\text{A}$
- Parameter 04 = 5



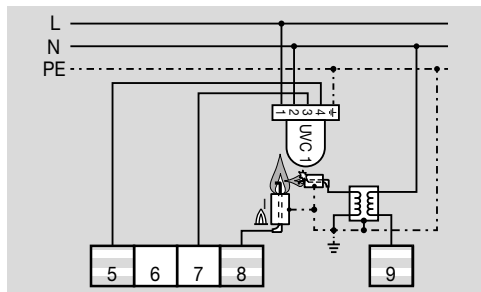
Zündbrenner UVC/Hauptbrenner UVC:

→ Parameter 04 = 6



Zündbrenner UVC/Hauptbrenner Ionisation:

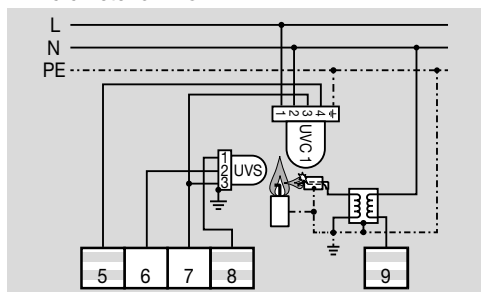
→ Parameter 04 = 7



Zündbrenner UVC/Hauptbrenner UVS:

→ Parameter 02 ≥ 5 μA

→ Parameter 04 = 8



8 EINSTELLEN

Es kann in bestimmten Fällen nötig sein, die werkseitigen Parameter zu verändern. Mit Hilfe der separaten Software BCSOft und einem Opto-Adapter ist es möglich, Parameter an der BCU zu modifizieren, wie z. B. die Vorspülzeit oder das Verhalten bei Flammenausfall.



WARNUNG

Lebensgefahr!

Nach Modifizieren der Parameter mit Hilfe der Software BCSOft muss die korrekte Übernahme der Parameter durch Drücken des Entriegelungs-/Info-Tasters an der BCU oder (bei angeschlossener Bedieneinheit OCU) an der OCU überprüft werden. Weitere Informationen zum Abrufen der Parameterwerte, siehe Seite 24 (12 Flammensignal, Fehlermeldungen oder Parameter ablesen).

- Die Software und der Opto-Adapter sind als Zubehör erhältlich – siehe Seite 28 (16 Zubehör).
- Geänderte Parameter werden auf der integrierten Parameter-Chip-Card gespeichert.
- Die werkseitige Einstellung ist mit einem parametrierbaren Kennwort gesichert.
- Falls das Kennwort geändert wurde, kann der Endkunde es der Anlagendokumentation entnehmen oder beim Systemlieferanten erfragen.

9 IN BETRIEB NEHMEN

→ Während des Betriebs zeigt die 7-Segment-Anzeige den Programmstatus an:

00	Standby
H0	Verzögerung
Rc	Minimale Leistung anfahren
R0	Kühlung
0!	Gebläsevorlaufzeit
R!	Luftvorlauf
R0	Maximale Leistung anfahren
H!	Verzögerung
P0	Vorspülen
P!	Vorspülen
R!	Zündleistung anfahren
tc	Ventilüberwachung
02	Sicherheitszeit 1 t_{SA1}
R2	Sicherheitszeit 1 t_{SA1}
03	Flammenstabilisierungszeit 1 t_{FS1}
R3	Flammenstabilisierungszeit 1 t_{FS1}
04	Betrieb Brenner 1
R4	Betrieb Brenner 1
05	Wartezeit Brenner 2
R5	Verzögerung
H5	Verzögerungszeit während Wartezeit Brenner 2

02	Sicherheitszeit 2 t _{SA2}
R6	Sicherheitszeit 2 t _{SA2}
07	Flammenstabilisierungszeit 2 t _{FS2}
R7	Flammenstabilisierungszeit 2 t _{FS2}
08	Betrieb Brenner 2
R8	Betrieb Brenner 2
H8	Verzögerung
--	Gerät aus
[...]	Datenübertragung (Programmiermodus)
00	(blinkende Punkte) Handbetrieb
I 01	Fernbedient (mit OCU)



WARNUNG

Explosionsgefahr!

Anlage vor Inbetriebnahme auf Dichtheit prüfen.

Die BCU erst in Betrieb nehmen, wenn die ordnungsgemäße Parametereinstellung und Verdrahtung sowie die einwandfreie Verarbeitung aller Ein- und Ausgangssignale den lokal gültigen Normen entsprechen.

1 Anlage einschalten.

→ Die Anzeige zeigt --.

2 Die BCU durch Drücken des Ein-/Aus-Tasters einschalten.

→ Die Anzeige zeigt 00.

→ Bei blinkender Anzeige (Störung) durch Drücken des Entriegelungs-/Info-Tasters die BCU entriegeln.

BCU 560..F0

a Anlaufsignal an Klemme 1 anlegen.

→ Die Anzeige zeigt 01.

→ Die Anzeige zeigt 02. Die Ventile für Gas öffnen und der Brenner zündet, die Sicherheitszeit 1 läuft.

→ Die Anzeige zeigt 03 während der Flammenstabilisierungszeit 1.

→ Die Anzeige zeigt 04. Der Brenner ist in Betrieb.

BCU 56x..F1, BCU 56x..F3

→ Wird der Luftfaktor zur Kühlung in der Anlaufstellung extern angesteuert, zeigt die Anzeige R0.

a Anlaufsignal an Klemme 1 anlegen.

→ Die Anzeige zeigt 01, bei angesteuertem Luftfaktor R1.

→ Die Anzeige zeigt 02, bei geöffnetem Luftfaktor R2. Die Ventile für Gas öffnen und der Brenner zündet, die Sicherheitszeit 1 läuft.

→ Die Anzeige zeigt 03, bei geöffnetem Luftfaktor R3 während der Flammenstabilisierungszeit 1.

→ Die Anzeige zeigt 04, bei geöffnetem Luftfaktor R4. Der Brenner ist in Betrieb.

BCU 580..F1/F3

→ Wird der Luftfaktor zur Kühlung in der Anlaufstellung extern angesteuert, zeigt die Anzeige R0.

a Anlaufsignal an Klemme 1 anlegen.

→ Die Anzeige zeigt 01, bei geöffnetem Luftfaktor R1.

→ Die Anzeige zeigt 02, bei geöffnetem Luftfaktor R2. Die Ventile für Gas öffnen, der Zündbrenner (Brenner 1) zündet, die Sicherheitszeit 1 läuft.

→ Die Anzeige zeigt 03, bei geöffnetem Luftfaktor R3 während der Flammenstabilisierungszeit 1.

→ Die Anzeige zeigt 04, bei geöffnetem Luftfaktor R4. Der Zündbrenner ist in Betrieb.

→ Die Anzeige zeigt 05, bei geöffnetem Luftfaktor R5. Der Hauptbrenner (Brenner 2) zündet, die Sicherheitszeit 2 läuft.

→ Die Anzeige zeigt 07, bei geöffnetem Luftfaktor R7 während der Flammenstabilisierungszeit 2.

→ Die Anzeige zeigt 08, bei geöffnetem Luftfaktor R8. Der Hauptbrenner ist in Betrieb. Die Regelfreigabe ist erteilt.

10 HANDBETRIEB

→ Zur Einstellung der Brennersteuerung oder zur Störungssuche.

→ Im Handbetrieb arbeitet die BCU unabhängig vom Zustand der Eingänge Anlaufsignal (Klemme 1), Ventilieren (Klemme 2) und Fernentriegelung (Klemme 3). Die Funktion des Eingangs Freigabe/Not-Halt (Klemme 46) bleibt erhalten.

→ Die BCU beendet durch Ausschalten oder Spannungsausfall den Handbetrieb.

→ Parameter 67 = 0: Handbetrieb zeitlich unbegrenzt. Die Brennersteuerung kann bei Ausfall der Regelung oder des Busses manuell weiter betrieben werden.

→ Parameter 67 = 1: Die BCU beendet 5 Minuten nach letztem Drücken des Entriegelungs-/Info-Tasters den Handbetrieb. Sie geht in die Anlaufstellung/Standby (Anzeige 00).

1 Mit gedrücktem Entriegelungs-/Info-Taster die BCU einschalten. Entriegelungs-/Info-Taster so lange betätigen, bis in der Anzeige zwei Punkte blinken.

→ Wird der Entriegelungs-/Info-Taster kurz gedrückt, wird der aktuelle Programmschritt im Handbetrieb dargestellt.

→ Wird der Entriegelungs-/Info-Taster > 1 s gedrückt, geht die BCU in den nächsten Programmschritt.

2 Entriegelungs-/Info-Taster so oft drücken (jeweils > 1 s), bis die BCU den Programmschritt Betrieb Brenner (BCU 560, 565 = Anzeige 04/BCU 580 = Anzeige 08) erreicht hat.

BCU..F1 mit IC 20

→ Nach der Brennerbetriebsmeldung (BCU 56x = Anzeige 04, BCU 580 = Anzeige 08) kann der Stellantrieb IC 20 beliebig auf und zu gefahren werden.

3 Entriegelungs-/Info-Taster drücken.

→ Solange der Taster gedrückt wird, öffnet der Stellantrieb weiter bis zur Position für maximale Leistung.

→ Die Anzeige zeigt R0 mit blinkenden Punkten.

→ Nach Loslassen der Taste stoppt die Drosselklappe in der jeweiligen Position.

4 Entriegelungs-/Info-Taster erneut drücken.

- Solange der Taster gedrückt wird, schließt der Stellantrieb weiter bis zur Position für minimale Leistung.
- Die Anzeige zeigt f_c mit blinkenden Punkten.
- Ein Richtungswechsel erfolgt jeweils nach Loslassen und erneutem Drücken des Tasters. Hat die Drosselklappe jeweils die Endlage erreicht, erlöschen die Punkte.

BCU..F1 mit IC 40, BCU..F2 mit RBW

- Nach der Regelfreigabe (BCU 56x = Anzeige 04 , BCU 580 = Anzeige 08) kann binär zwischen den Positionen für maximale und minimale Leistung gefahren werden.

11 HILFE BEI STÖRUNGEN



GEFAHR

Um Schaden an Mensch und Gerät zu vermeiden, Folgendes beachten:

- Lebensgefahr durch Stromschlag! Vor Arbeiten an stromführenden Teilen elektrische Leitungen spannungsfrei schalten!
 - Störungsbeseitigung nur durch autorisiertes Fachpersonal.
- Störungen nur durch die hier beschriebenen Maßnahmen beseitigen.
 - Reagiert die BCU nicht, obwohl die Störungen behoben sind: Gerät ausbauen und zur Überprüfung an den Hersteller schicken.
 - Systemfehler (Fehler 10, 20, 23, 24, 30, 31, 32, 33, 36, 51, 52, 80, 89, 94 – 99, bE, bc) können nur über den Entriegelungs-/Info-Taster an der BCU quittiert werden.
 - Warnmeldungen (n0 bis n4) zeigt die BCU im Display. Der Betrieb der BCU ist weiterhin über die Steuereingänge möglich.
 - Bei Parametrierung als Störabschaltung ist zur Quittierung der Fehler d1 bis d8 die Betätigung des Entriegelungs-/Info-Tasters erforderlich. Bei der Parametrierung als Sicherheitsabschaltung erfolgt keine Signalisierung über den Störmeldekontakt. Sobald die Fehler nicht mehr vorliegen, erlischt die Störmeldung in der Anzeige. Die Fehler brauchen nicht über den Entriegelungs-/Info-Taster quittiert zu werden.

? Störungen

- ! Ursache
 - Abhilfe

? Die 7-Segment-Anzeige leuchtet nicht?

- ! Netzspannung nicht angelegt.
 - Verdrahtung überprüfen, Netzspannung (siehe Typenschild) anlegen.



? Die Anzeige blinkt und zeigt 01 oder R1?

- ! Die BCU erkennt ein fehlerhaftes Flammensignal, ohne dass der Brenner gezündet wurde (Fremdlicht).
 - UV-Sonde exakt auf den zu überwachenden Brenner ausrichten.
- ! Die UV-Röhre in der UV-Sonde ist defekt (Lebensdauer überschritten) und gibt ein kontinuierliches Flammensignal aus.
 - UV-Röhre tauschen, siehe dazu Betriebsanleitung der UV-Sonde.
- ! Flammensignal durch leitende Isolierkeramik.
 - Wert für Parameter 01 erhöhen, um die Abschaltsschwelle des Flammenverstärkers für Brenner 1 anzupassen.

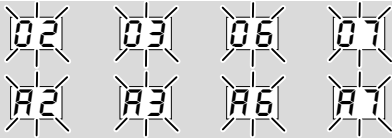


? Anlauf – es entsteht kein Zündfunke – die Anzeige blinkt und zeigt 02 oder R2?

- ! Zündleitung ist zu lang.
 - Auf 1 m (max. 5 m) kürzen.
- ! Abstand der Zündelektrode zum Brennerkopf ist zu groß.
 - Abstand von max. 2 mm einstellen.
- ! Zündleitung hat keinen Kontakt im Elektrodenstecker.
 - Leitung kräftig anschrauben.
- ! Zündleitung hat keinen Kontakt am Zündtransformator.
 - Anschluss prüfen.
- ! Zündleitung hat einen Masseschluss.
 - Verlegung überprüfen, Zündelektrode reinigen.
 - Lässt sich der Fehler durch diese Maßnahme nicht beheben, Gerät ausbauen und zum Überprüfen an den Hersteller schicken.

? Anlauf ohne Flamme – es kommt kein Gas – die Anzeige blinkt und zeigt 02 oder R2?

- ! Ein Gasventil öffnet nicht.
 - Gasdruck prüfen.
 - Spannungszuführung zum Gasventil überprüfen.
- ! Es ist noch Luft in der Rohrleitung, z. B. nach Montagearbeiten oder wenn die Anlage längere Zeit nicht in Betrieb war.
 - Rohrleitung „begasen“ – BCU entriegeln.
 - Lässt sich der Fehler durch diese Maßnahme nicht beheben, Gerät ausbauen und zum Überprüfen an den Hersteller schicken.



? Anlauf – Flamme brennt – trotzdem blinkt die Anzeige und zeigt 2 oder 3 beim Zündbrenner/Brenner 1) oder 6 oder 7 beim Hauptbrenner (Brenner 2)?

- ! Flammenausfall im Anlauf.
 - Flammensignal ablesen.
- Wenn das Flammensignal kleiner als die Abschalt-schwelle für das Flammensignal von Brenner 1 (Parameter 01) oder Brenner 2 (Parameter 02) ist, können folgende Ursachen vorliegen:
 - ! Der eingestellte Wert für die Abschaltempfindlich-keit ist zu groß.
 - ! Kurzschluss an der Ionisationselektrode durch Ruß, Schmutz oder Feuchtigkeit am Isolator.
 - ! Ionisationselektrode sitzt nicht richtig am Flam-mensaum.
 - ! Stecker an Ionisationselektrode nicht richtig angeschlossen.
 - ! Gas-Luft-Verhältnis stimmt nicht.
 - ! Flamme hat durch zu hohe Gas- oder Luftdrücke keinen Kontakt zur Brennermasse.
 - ! Brenner oder BCU sind nicht (ausreichend) geer-det.
 - ! Kurzschluss oder Unterbrechung an der Flam-mensignalleitung.
 - ! Verschmutzte UV-Sonde.
 - ! Verdrahtung der UV-Sonde fehlerhaft.
 - Fehler beseitigen.



? Die Anzeige blinkt und zeigt 05 oder A5?

- ! Die BCU erkennt ein fehlerhaftes Flammensignal, ohne dass Brenner 2 (Hauptbrenner) gezündet wurde (Fremdlicht).
 - UV-Sonde exakt auf den zu überwachenden Brenner 2 ausrichten.
- ! Die UV-Röhre in der UV-Sonde ist defekt (Le-bensdauer überschritten) und gibt ein kontinuier-liches Flammensignal aus.
 - UV-Röhre tauschen, siehe dazu Betriebsanlei-tung der UV-Sonde.
- ! Flammensignal durch leitende Isolierkeramik.
 - Wert für Parameter 02 erhöhen, um die Abschalt-schwelle des Flammenverstärkers für Brenner 2 anzupassen.



? Betrieb – Flamme brennt – Brenner 2 schal-tet ab – die Anzeige blinkt und zeigt 08 oder A8?

- ! Flammenausfall im Betrieb oder während der verzögerten Regelfreigabe.
 - Flammensignal ablesen, siehe Seite 24 (12 Flammensignal, Fehlermeldungen oder Parameter ablesen).
- Wenn das Flammensignal kleiner als die Abschalt-schwelle für das Flammensignal von Brenner 2 (Parameter 02) ist, können folgende Ursachen vorliegen:
 - ! Der eingestellte Wert für die Abschaltempfindlich-keit ist zu groß.
 - ! Kurzschluss an der Ionisationselektrode durch Ruß, Schmutz oder Feuchtigkeit am Isolator.
 - ! Ionisationselektrode sitzt nicht richtig am Flam-mensaum.
 - ! Gas-Luft-Verhältnis stimmt nicht.
 - ! Flamme hat durch zu hohe Gas- oder Luftdrücke keinen Kontakt zur Brennermasse.
 - ! Brenner oder BCU sind nicht (ausreichend) geer-det.
 - ! Kurzschluss oder Unterbrechung an der Flam-mensignalleitung.
 - ! Verschmutzte UV-Sonde.
 - Fehler beseitigen.



? Anzeige blinkt und zeigt 10?

- ! Ansteuerung des Eingangs Fernentriegelung ist fehlerhaft.
- ! Zu häufig fernentriegelt. Es wurde in 15 Minuten mehr als 5 x automatisch oder manuell fernent-riegelt.
- ! Folgefehler einer vorangegangenen Fehlerer-scheinung, deren eigentliche Ursache nicht beseitigt wurde.
 - Auf vorangehende Fehlermeldungen achten.
 - Ursache beheben.
- Die Ursache wird nicht dadurch behoben, indem immer wieder nach einer Störschaltung entriegel-t wird.
 - Fernentriegelung auf Normkonformität prüfen (EN 746 erlaubt nur eine Entriegelung unter Aufsicht) und gegebenenfalls korrigieren.
- Die BCU nur manuell unter Aufsicht entriegeln.
 - Entriegelungs-/Info-Taster an der BCU betäti-gen.



? Anzeige blinkt und zeigt 11?

- ! Zu viele Wiederanläufe Brenner 1. Es wurden in 15 Minuten mehr als 5 Wiederanläufe gestartet.
 - Einstellung der Brenner überprüfen.
 - Einstellungen für die Leistungsregelung während des Betriebes überprüfen.
 - Entriegelungs-/Info-Taster an der BCU betätigen.



? Anzeige blinkt und zeigt 12?

- ! Zu viele Wiederanläufe Brenner 2. Es wurden in 15 Minuten mehr als 5 Wiederanläufe gestartet.
 - Einstellung der Brenner überprüfen.
 - Entriegelungs-/Info-Taster an der BCU betätigen.



? Anzeige blinkt und zeigt 20?

- ! Ausgang an Klemme 56 wird rückwärts mit Spannung beschaltet.
 - Verdrahtung überprüfen und sicherstellen, dass das Gerät nicht rückwärts mit Spannung beschaltet wird.
- ! Ein interner Gerätefehler im Leistungsmodul liegt vor.
 - Leistungsmodul austauschen.



? Anzeige blinkt und zeigt 21?

- ! Die Eingänge 51 und 52 werden gleichzeitig angesteuert.
 - Eingang 51 prüfen.
- Eingang 51 darf nur bei geöffneter Klappe angesteuert werden.
 - Eingang 52 prüfen.
- Eingang 52 darf nur angesteuert werden, wenn sich die Klappe in Position Zündleistung befindet.



? Anzeige blinkt und zeigt 22?

- ! Stellantrieb IC 20 ist fehlerhaft verdrahtet.
 - Verdrahtung überprüfen. Die Aus- und Eingänge der Anschlussklemmen 52–55 gemäß

Anschlussplan verdrahten – siehe Seite 9 (IC 20 an BCU..F1).

- ! Ein interner Gerätefehler im Leistungsmodul liegt vor.
 - Leistungsmodul austauschen.



? Anzeige blinkt und zeigt 23?

- ! Die Drosselklappenstellung wird nicht kontinuierlich an die BCU zurückgemeldet.
 - Verdrahtung überprüfen und sicherstellen, dass die Position für max. Leistung/Zündleistung/Zu der Drosselklappe über Klemme 52 kontinuierlich zurückgemeldet wird.



? Anzeige blinkt und zeigt 24?

- ! Fehlerhafte Ansteuerung über den Bus. Anforderungen für „Auf“ und „Zu“ gleichzeitig gesetzt.
 - Sicherstellen, dass „Auf“ und „Zu“ nicht gleichzeitig angesteuert werden.



? Anzeige blinkt und zeigt 30 oder 31?

- ! Abnorme Datenveränderung im Bereich der einstellbaren Parameter der BCU.
 - Parameter mit Software BCSoft auf ursprünglichen Wert zurückstellen.
 - Ursache für Störung klären, um Wiederholungsfehler zu vermeiden.
 - Auf fachgerechte Verlegung der Leitungen achten – siehe Seite 4 (5 Leitungen auswählen).
 - Helfen die beschriebenen Maßnahmen nicht mehr, Gerät ausbauen und zum Überprüfen an den Hersteller schicken.



? Anzeige blinkt und zeigt 32?

- ! Versorgungsspannung zu niedrig oder zu hoch.
 - BCU im angegebenen Netzspannungsbereich (Netzspannung +10/-15 %, 50/60 Hz) betreiben.
- ! Ein interner Gerätefehler liegt vor.
 - Gerät ausbauen und zum Überprüfen an den Hersteller schicken.



? Anzeige blinkt und zeigt 33?

- ! Fehlerhafte Parametrierung.
 - Parametereinstellung mit BCSoft überprüfen und gegebenenfalls ändern.
- ! Ein interner Gerätefehler liegt vor.
 - Gerät ausbauen und zum Überprüfen an den Hersteller schicken.



? Anzeige blinkt und zeigt 34?

- ! Fehlerhafte Ansteuerung des Luftventils.
- ! Ein interner Gerätefehler liegt vor.
 - Gerät ausbauen und zum Überprüfen an den Hersteller schicken.



? Anzeige blinkt und zeigt 35?

- ! Busmodul und Steuergerät sind inkompatibel.
 - Bussystem und SPS auf PROFIBUS-Kompatibilität überprüfen.
- ! Busmodul unterstützt nicht die gewählte Funktionalität.
 - Einstellung Parameter 75 überprüfen.



? Anzeige blinkt und zeigt 36?

- ! Ausgänge für Gasventile werden rückwärts mit Spannung beschaltet.
 - Verdrahtung überprüfen und sicherstellen, dass das Gerät nicht rückwärts mit Spannung beschaltet wird.
- ! Ein interner Gerätefehler liegt vor.
 - Leistungsmodul austauschen.
 - Gerät ausbauen und zum Überprüfen an den Hersteller schicken.



? Anzeige blinkt und zeigt 39?

- ! Kurzschluss an einem der Ausgänge des Sicherheitsstromkreises.
 - Verdrahtung überprüfen.
 - Feinsicherung F1 (3,15 A, träge, H) überprüfen.
- Die Feinsicherung kann nach Ausbau des Leistungsmoduls entnommen werden.

- Anschließend die einwandfreie Verarbeitung aller Ein- und Ausgangssignale überprüfen.

- ! Ein interner Gerätefehler im Leistungsmodul liegt vor.
 - Leistungsmodul austauschen.



? Anzeige blinkt und zeigt 40?

- ! Das Gas-Magnetventil V1 ist undicht.
 - Gas-Magnetventil V1 überprüfen.
- ! Der Gas-Druckwächter DGp_U/2 für die Dichtheitskontrolle ist falsch eingestellt.
 - Eingangsdruck überprüfen.
 - DGp_U/2 auf korrekten Eingangsdruck einstellen.
 - Verdrahtung prüfen.
- ! Der Prüfdruck zwischen V1 und V2 wird nicht abgebaut.
 - Installation prüfen.
- ! Die Prüfdauer ist zu lang.
 - Parameter 56 (Messzeit V_{p1}) überprüfen und mit BCSoft ändern.
 - Lässt sich der Fehler durch diese Maßnahme nicht beheben, Gerät ausbauen und zum Überprüfen an den Hersteller schicken.



? Anzeige blinkt und zeigt 41?

- ! Das ausgangsseitige Gas-Magnetventil (V2) ist undicht.
 - Ausgangsseitiges Magnetventil überprüfen.
- ! Der Gas-Druckwächter DGp_U/2 für die Dichtheitskontrolle ist falsch eingestellt.
 - Eingangsdruck überprüfen.
 - DGp_U/2 auf korrekten Druck einstellen.
 - Verdrahtung prüfen.
- ! Die Prüfdauer ist zu lang.
 - Parameter 56 (Messzeit V_{p1}) überprüfen und mit BCSoft ändern.
 - Lässt sich der Fehler durch diese Maßnahme nicht beheben, Gerät ausbauen und zum Überprüfen an den Hersteller schicken.



? Anzeige blinkt und zeigt 42?

- ! Ein brennerseitiges Gas-Magnetventil (V2/V3) ist undicht.
 - Brennerseitige Magnetventile überprüfen.

- ! Der Gas-Druckwächter DGp₁/2 für die Dichtheitskontrolle ist falsch eingestellt.
 - Eingangsdruck überprüfen.
 - DGp₁/2 auf korrekten Eingangsdruck einstellen.
 - Verdrahtung prüfen.

- ! Die Prüfdauer ist zu lang.
 - Parameter 56 (Messzeit V_{p1}) mit BCSoft ändern.
 - Lässt sich der Fehler durch diese Maßnahme nicht beheben, Gerät ausbauen und zum Überprüfen an den Hersteller schicken.

45

? Anzeige blinkt und zeigt 45?

- ! Ansteuerung Ventile fehlerhaft, Ventile vertauscht angeschlossen.
 - Verdrahtung Magnetventile überprüfen.

51

? Anzeige blinkt und zeigt 51?

- ! Signalunterbrechung am Eingang „Sicherheitskette/Freigabe/Not-Halt“ (Klemme 46).
 - Ansteuerung des Eingangs „Sicherheitskette/Freigabe/Not-Halt“ (Klemme 46) überprüfen.

52

? Anzeige blinkt und zeigt 52?

- ! Die BCU wird permanent fernentriegelt.
 - Ansteuerung Fernentriegelung (Klemme 3) überprüfen.
 - Signal an Klemme 3 nur zum Entriegeln für ca. 1 s anlegen.

53

? Anzeige blinkt und zeigt 53?

- ! Die min. Zeit (Taktzyklus) von einem Anlauf zum nächsten Anlauf wird unterschritten.

$$t_{Z_{\min}} [s] = (t_{VZ} + 0,6 \times t_{SA1}) + 9$$

Beispiel:

Vorzündzeit $t_{VZ} = 2$ s

1. Sicherheitszeit im Anlauf $t_{SA1} = 3$ s

$$t_{Z_{\min}} = (2 + 0,6 \times 3) + 9 = 12,8 \text{ s}$$

54

? Anzeige blinkt und zeigt 54?

- ! Rückmeldesignal der Position Zündleistung des Stellglieds ist fehlerhaft.
 - Verdrahtung vom zentralen Stellantrieb zur BCU (Klemme 66) überprüfen.
 - Prüfen, ob Parameter 71 = 20 (LDS Abfrage Zündstellung).

56

? Anzeige blinkt und zeigt 56?

- ! Fehlerhafte Verdrahtung der Mehrflammenüberwachung. Der BCU wird gleichzeitig eine vorhandene Flamme und eine fehlerhafte Flamme signalisiert.
 - Verdrahtung überprüfen.

57

? Anzeige blinkt und zeigt 57?

- ! Fehlerhafte Ansteuerung des Eingangs an Klemme 44. Die BCU soll in den menox-Betrieb gehen, obwohl kein Signal für Hochtemperaturbetrieb (> 750 °C) an Klemme 49 anliegt.
 - Verdrahtung überprüfen.

89 94 95 96
98 99

? Anzeige blinkt und zeigt 89, 94, 95, 96, 97, 98 oder 99?

- ! Systemfehler – die BCU hat eine Sicherheitsabschaltung durchgeführt. Ursache kann ein Gerätedefekt oder abnormer EMV-Einfluss sein.
 - Auf fachgerechte Verlegung der Zündleitung achten – siehe Seite 4 (5 Leitungen auswählen).
 - Auf Einhaltung der für die Anlage gültigen EMV-Richtlinien achten – insbesondere bei Anlagen mit Frequenzumrichtern – siehe Seite 4 (5 Leitungen auswählen).
 - Gerät entriegeln.
 - Brennersteuerung vom Netz trennen – und wieder einschalten.
 - Netzspannung und Frequenz überprüfen.
 - Helfen die oben beschriebenen Maßnahmen nicht, liegt vermutlich ein interner Hardwaredefekt vor.

fekt vor – Gerät ausbauen und zum Überprüfen an den Hersteller schicken.



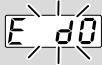
? Anzeige blinkt und zeigt 94?

- ! An den Eingängen liegen verschiedene Phasen eines Drehstromnetzes an.
 - Verdrahtung überprüfen und sicherstellen, dass das Gerät und die Eingänge aus der gleichen Phase versorgt werden.



? Anzeige blinkt und zeigt 97?

- ! PCC fehlt.
 - Passende PCC einstecken.
- ! Leistungsmodul hat Kontaktprobleme.
 - Kontaktprobleme beheben.
- ! Leistungsmodul ist defekt.
 - Leistungsmodul tauschen.
 - Helfen die oben beschriebenen Maßnahmen nicht, liegt vermutlich ein interner Hardwaredefekt vor – Gerät ausbauen und zum Überprüfen an den Hersteller schicken.



? Anzeige blinkt und zeigt d 0?

- ! Die Ruhkontrolle für den Luft-Druckwächter ist fehlgeschlagen.
 - Funktion des Luft-Druckwächters überprüfen.
- Vor dem Einschalten des Ventilators darf bei aktivierter Luftüberwachung kein High-Signal am Eingang für die Luftüberwachung (Klemme 47) anstehen.



? Anzeige blinkt und zeigt d 1?

- ! Die Arbeitskontrolle für den Luft-Druckwächter ist fehlgeschlagen. Nach dem Start des Ventilators hat die Luftüberwachung, je nach Parametereinstellung für die Eingänge 47 oder 48 (P15 und P35), nicht geschaltet.
 - Verdrahtung der Luftüberwachung prüfen.
 - Einstellpunkt des Luft-Druckwächters prüfen.
 - Funktion des Ventilators überprüfen.



? Anzeige blinkt und zeigt d P?

- ! Das Eingangssignal (Klemme 48) vom Luft-Druckwächter ist während der Vorspülung abgefallen.
 - Luftversorgung während der Spülung überprüfen.
 - Elektrische Verdrahtung des Luft-Druckwächters überprüfen.
 - Ansteuerung der Klemme 48 überprüfen.
 - Einstellpunkt des Luft-Druckwächters überprüfen.



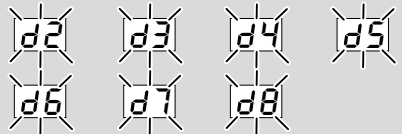
? Anzeige blinkt und zeigt 80?

- ! Fehler im Flammenverstärker Brenner 1.
 - Gerät ausbauen und zum Überprüfen an den Hersteller schicken.



? Anzeige blinkt und zeigt 85?

- ! Fehler im Flammenverstärker Brenner 2.
 - Gerät ausbauen und zum Überprüfen an den Hersteller schicken.



? Anzeige blinkt und zeigt d 2, d 3, d 4, d 5, d 6, d 7 oder d 8?

- ! Das Eingangssignal vom Luft-Druckwächter ist während des Anlaufs/Betriebs in Programmschritt X (02 bis 08) abgefallen.
- ! Ausfall der Luftversorgung in Programmschritt X.
 - Luftversorgung prüfen.
 - Einstellpunkt des Luft-Druckwächters überprüfen.



? Anzeige blinkt und zeigt Ac?

- ! Meldung „Minimale Leistung angefahren“ vom Stellantrieb fehlt.
 - Drosselklappe und Funktion der Endschalter im Stellantrieb prüfen.
 - Verdrahtung prüfen.
 - Stellantrieb prüfen.

- Lässt sich der Fehler durch diese Maßnahme nicht beheben, Gerät ausbauen und zum Überprüfen an den Hersteller schicken.



? Anzeige blinkt und zeigt A0?

! Meldung „Maximale Leistung angefahren“ vom Stellantrieb fehlt.

- Drosselklappe und Funktion der Endschalter im Stellantrieb prüfen.
- Verdrahtung prüfen.
- Stellantrieb prüfen.
- Lässt sich der Fehler durch diese Maßnahme nicht beheben, Gerät ausbauen und zum Überprüfen an den Hersteller schicken.



? Anzeige blinkt und zeigt A1?

! Meldung „Zündleistung angefahren“ vom Stellantrieb fehlt.

- Drosselklappe und Funktion der Endschalter im Stellantrieb prüfen.
- Verdrahtung prüfen.
- Stellantrieb prüfen.
- Lässt sich der Fehler durch diese Maßnahme nicht beheben, Gerät ausbauen und zum Überprüfen an den Hersteller schicken.



? Anzeige blinkt und zeigt b E?

! Interne Kommunikation mit Busmodul ist gestört.

- Anschluss des Busmoduls prüfen.
- Angeschlossene Stellglieder sind mit Schutzbeschaltungen nach Angaben des Herstellers zu versehen.

→ Dadurch werden hohe Spannungsspitzen vermieden, die eine Störung der BCU verursachen können.

- Entstörte Elektrodenstecker (1 kΩ) verwenden.
- Lässt sich der Fehler durch diese Maßnahme nicht beheben, Gerät ausbauen und zum Überprüfen an den Hersteller schicken.

! Busmodul ist defekt.

- Busmodul austauschen.



? Anzeige blinkt und zeigt bc?

! Falsche oder fehlerhafte Parameter-Chip-Card (PCC).

- Nur vorgesehene Parameter-Chip-Card verwenden.
- Defekte Parameter-Chip-Card austauschen.



? Anzeige blinkt und zeigt c 1?

! Eingangssignal vom Ventil-Meldeschalter (POC) fehlt während der Bereitschaft.

- Verdrahtung überprüfen.

→ Bei geschlossenem Ventil muss Netzspannung und bei geöffnetem Ventil darf keine Netzspannung an der BCU (Klemme 45) anliegen.

- Meldeschalter und Ventil auf einwandfreie Funktion überprüfen, defektes Ventil austauschen.



? Anzeige blinkt und zeigt c 8?

! Die BCU bekommt keine Information, dass der Meldeschalterkontakt noch geöffnet ist.

- Verdrahtung überprüfen.
- Parametrierung der Eingänge Klemme 36, 37 oder 38 überprüfen.

→ Während des Starts muss bei geschlossenem Ventil Netzspannung und bei geöffnetem Ventil keine Netzspannung an der BCU (Klemme 45) anliegen.

- Meldeschalter und Ventil auf einwandfreie Funktion überprüfen, defektes Ventil austauschen.



? Anzeige blinkt und zeigt F1?

! Einer der externen Flammenwächter erkennt Fremdlicht (ein fehlerhaftes Flammensignal).

- Fremdlicht beseitigen.

! Ansteuerung der Klemme 67 fehlerhaft.

- Ansteuerung Klemme 67 überprüfen.



? Anzeige blinkt und zeigt F2?

! Einer der externen Flammenwächter erkennt kein Flammensignal während der Sicherheitszeit.

- Ansteuerung der Klemme 68 überprüfen.



? Anzeige blinkt und zeigt F3?

! Einer der externen Flammenwächter erkennt kein Flammensignal während der Flammenstabilisierungszeit.

- Ansteuerung der Klemme 68 überprüfen.



? Anzeige blinkt und zeigt F4?

! Einer der externen Flammenwächter erkennt kein Flammensignal im Betrieb.

- Ansteuerung der Klemme 68 überprüfen.



? Anzeige blinkt und zeigt n 0?

! Kein Verbindungsaufbau zwischen BCU und SPS (Controller).

- Verdrahtung prüfen.
- Im SPS-Programm die BCU auf richtigen Netzwerknamen und IP-Konfiguration prüfen.
- SPS einschalten.



? Anzeige blinkt und zeigt n 1?

→ Fehler erscheint nur bei Geräten mit Feldbuskommunikation mit Adressprüfung (P80 = 1).

! Ungültige oder falsche Adresse am Busmodul eingestellt.

- Dem Busmodul die richtige Adresse (001 bis FEF) zuweisen.



? Anzeige blinkt und zeigt n 2?

! Das Busmodul hat eine falsche Konfiguration von der SPS erhalten.

- Überprüfen, ob richtige GSD-Datei eingelesen wurde.



? Anzeige blinkt und zeigt n 3?

→ Fehler erscheint nur bei Geräten mit Feldbuskommunikation mit Adressprüfung (P80 = 1).

! Es wurde ein ungültiger oder kein Netzwerkname für die BCU an der SPS vergeben.

- Netzwerknamen vergeben, der dem Default-Netzwerknamen (bcu-560-xxx) entspricht oder ihn als Postfix eines individuell vergebenen Namens in folgender Form enthält: „kundenindividueller-namensteilbcu-560-xxx“.

→ „xxx“ steht für die am Busmodul eingestellte Adresse (z. B. 4A5).



? Anzeige blinkt und zeigt n 4?

! SPS in STOPP-Zustand.

- Prüfen, ob die SPS gestartet werden kann.

Sicherung austauschen

→ Die Gerätesicherungen F1 und F2 können zur Überprüfung herausgenommen werden.

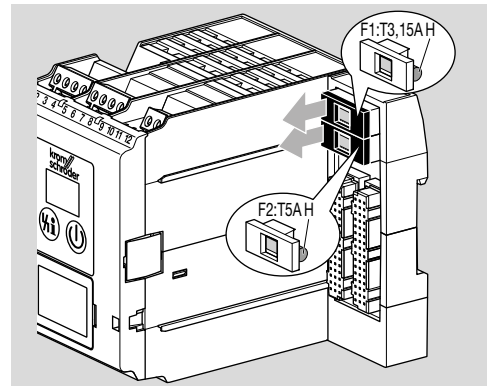
1 Anlage/BCU spannungsfrei schalten.

2 Anschlussklemmen von der BCU abziehen.

→ Die Anschlussleitungen bleiben dabei an den Anschlussklemmen verschraubt.

3 Leistungsmodul abziehen, siehe dazu Seite 3 (4 Leistungsmodul/Parameter-Chip-Card austauschen).

4 Sicherungshalter (mit Feinsicherung F1 oder F2) herausnehmen.



5 Feinsicherung F1 oder F2 auf Funktion prüfen.

6 Defekte Feinsicherung austauschen.

→ Bei Austausch nur zugelassenen Typ verwenden (F1: 3,15 A, träge, H, F2: 5 A, träge, H; nach IEC 60127-2/5).

7 Erst das Leistungsmodul, anschließend die Anschlussklemmen wieder aufstecken und Anlage/BCU wieder in Betrieb nehmen, siehe dazu Seite 14 (9 In Betrieb nehmen).

12 FLAMMENSIGNAL, FEHLERMELDUNGEN ODER PARAMETER ABLESEN

→ Während des Betriebes (BCU 56x = Anzeige 04, BCU 580 = Anzeige 08) können über den Entriegelungs-/Info-Taster durch wiederholtes Drücken Informationen über die Flammensignalstärke, die letzten 10 Fehlermeldungen und die Parameterwerte abgefragt werden.

Anzeige	Information
F1 F2*	Flammensignalstärke Brenner 1 Brenner 2*
E0 bis E9	Letzte Fehlermeldung bis zehntletzte Fehlermeldung
01 bis 99	Wert des Parameters 01 bis Wert des Parameters 99

* Nur bei BCU 580

- 1 Entriegelungs-/Info-Taster ca. 2 s lang drücken, bis die Anzeige F1 zeigt.
 - 2 Taster loslassen. Die Anzeige zeigt die Flammensignalstärke in μA an.
 - 3 Erneut Entriegelungs-/Info-Taster für 2 s drücken, um zur nächsten Information (Fehlermeldung, Parameterwert) zu gelangen.
- Bei jedem Loslassen des Tasters wird die entsprechende Fehlermeldung oder der Parameterwert angezeigt.
- Um schneller zu einer der letzten Fehlermeldungen oder einem Parameter zu gelangen, Entriegelungs-/Info-Taster länger gedrückt halten (≥ 2 s).
- Wird der Taster kurz gedrückt, zeigt die Anzeige, um welche Parameter-Nummer es sich gerade handelt.
- Ca. 60 s nach dem letzten Tastendruck wird wieder der normale Programmstatus angezeigt.
- Bei angeschlossener Bedieneinheit OCU können die Informationen über die Flammensignalstärke, Fehlermeldungen und Parameterwerte nur über die OCU abgefragt werden.

12.1 Parameter und Werte

Parameter	
Nr.	Name Wert
01	Abschaltsschwelle 1 $2-20 = \mu\text{A}$
02	Abschaltsschwelle 2 $2-20 = \mu\text{A}$
04	Flammenüberwachung 0 = Ionisation 1 = UVS 2 = UVC 3 = Ionisation 1 und UVS 2 4 = Ionisation 1 und UVC 2 5 = UVS 1 und Ionisation 2 6 = UVC 1 und UVC 2 7 = UVC 1 und Ionisation 2 8 = UVC 1 und UVS 2
05	Hochttemperaturbetrieb 0 = Aus 2 = intermittierender Betrieb mit UVS 3 = Dauerbetrieb mit Ionisation/UVC 5 = menox intermittierend
07	Anlaufversuche Brenner 1 1 = 1 Anlaufversuch 2 = 2 Anlaufversuche 3 = 3 Anlaufversuche
08	Anlaufversuche Brenner 2 1 = 1 Anlaufversuch 2 = 2 Anlaufversuche 3 = 3 Anlaufversuche
09	Wiederanlauf 0 = Aus 1 = Brenner 1 2 = Brenner 2 3 = Brenner 1 und Brenner 2 (Zünd- und Hauptbrenner) 4 = Brenner 1 max. 5x in 15 min 5 = Brenner 2 max. 5x in 15 min 6 = Brenner 1 und Brenner 2 max. 5x in 15 min
15	Luftmangelsicherung 0 = Aus 1 = Mit Sicherheitsabschaltung 2 = Mit Störverriegelung
16	Luftmangelsicherung verzögert 0 = Aus 1 = Ein
19	Sicherheitszeit Betrieb 0; 1; 2 = Zeit in Sekunden
28	Luftvorlauf menox t_{VLM} 0-250 = Zeit in Sekunden
34	Vorspülzeit t_{PV} 0-6000 = Zeit in Sekunden
35	Luftströmungsüberwachung bei Vorspülung 0 = Aus 1 = Mit Sicherheitsabschaltung 2 = Mit Störverriegelung
36	Luftvorlaufzeit t_{VL} 0-250 = Zeit in Sekunden
39	Luftnachlaufzeit t_{NL} 0-60 = Zeit in Sekunden

Parameter	
Nr.	Name Wert
40	Leistungssteuerung 1 = IC 20 2 = IC 40 3 = RBW 5 = Luftventil
41	Laufzeitauswahl 0 = Aus, Abfrage der Positionen 1 = Ein, für min./max. Leistung 2 = Ein, für maximale Leistung 3 = Ein, für minimale Leistung
42	Laufzeit 0-250 = Zeit in Sekunden
43	Kleinlastnachlauf 0 = Aus 1 = Bis minimale Leistung
44	Verzögerungszeit Regelfreigabe t_{RF} 0-250 = Zeit in Sekunden
48	Luftfaktorsteuerung 0 = Öffnet bei externer Ansteuerung 1 = Öffnet mit Ventil V1 1. Stufe 2 = Öffnet mit Ventil V2 2. Stufe 3 = Regelfreigabe Betrieb/Standby 4 = Öffnet mit V4 Brenner
49	Luftfaktor beim Anlauf extern ansteuerbar 0 = Nicht ansteuerbar 1 = Extern ansteuerbar
50	Luftfaktor bei Störung 0 = Nicht ansteuerbar 1 = Extern ansteuerbar
51	Ventilüberwachungssystem 0 = Aus 1 = Dichtheitskontrolle vor Anlauf 2 = Dichtheitskontrolle nach Abschaltung 3 = Dichtheitskontrolle vor Anlauf und nach Abschaltung 4 = Proof-of-Closure-Funktion
52	Abblaseventil (VPS) 2 = V2 3 = V3
56	Messzeit V_{p1} 0-3600 = Zeit in Sekunden
59	Ventilöffnungszeit 1 t_{L1} 2-25 = Zeit in Sekunden
61	Minimale Betriebsdauer t_B 0-250 = Zeit in Sekunden
62	Minimale Pause t_{MP} 0-3600 = Zeit in Sekunden
63	Einschaltverzögerungszeit t_E 0-250 = Zeit in Sekunden
67	Betriebsdauer im Handbetrieb 0 = Unbegrenzt 1 = 5 Minuten
68	Funktion Klemme 50 0 = Aus 23 = Spülen mit Low-Signal 24 = Spülen mit High-Signal

Parameter	
Nr.	Name Wert
69	Funktion Klemme 51 0 = Aus 8 = Und-Verknüpfung mit Eing. Not-Halt (Kl. 46) 9 = Und-Verknüpfung mit Eing. DWLuft (Kl. 47) 10 = Und-Verknüpfung mit Eing. DWPurge (Kl. 48) 11 = Und-Verknüpfung mit Eing. GasMax (Kl. 50) 12 = Und-Verknüpfung mit Eing. GasMin (Kl. 49) 13 = Rückmeldung IC40/RBW Spül-Stellung
70	Funktion Klemme 65 0 = Aus 8 = Und-Verknüpfung mit Eing. Not-Halt (Kl. 46) 9 = Und-Verknüpfung mit Eing. DWLuft (Kl. 47) 10 = Und-Verknüpfung mit Eing. DWPurge (Kl. 48)
71	Funktion Klemme 66 0 = Aus 8 = Und-Verknüpfung mit Eing. Not-Halt (Kl. 46) 9 = Und-Verknüpfung mit Eing. DWLuft (Kl. 47) 10 = Und-Verknüpfung mit Eing. DWPurge (Kl. 48) 20 = LDS Abfrage Zündstellung
72	Funktion Klemme 67 0 = Aus 8 = Und-Verknüpfung mit Eing. Not-Halt (Kl. 46) 9 = Und-Verknüpfung mit Eing. DWLuft (Kl. 47) 10 = Und-Verknüpfung mit Eing. DWPurge (Kl. 48) 21 = Startbedingungen Mehrflammenüberwachung (MFC)
73	Funktion Klemme 68 0 = Aus 8 = Und-Verknüpfung mit Eing. Not-Halt (Kl. 46) 9 = Und-Verknüpfung mit Eing. DWLuft (Kl. 47) 10 = Und-Verknüpfung mit Eing. DWPurge (Kl. 48) 22 = Startbedingungen Mehrflammenüberwachung (MFC)
75	Leistungssteuerung (Bus) 0 = Aus 1 = MIN- bis MAX-Leistung; Standby in Position für MIN-Leistung 2 = MIN- bis MAX-Leistung; Standby in ZU-Position 3 = ZÜND- bis MAX-Leistung; Standby in ZU-Position 4 = MIN- bis MAX-Leistung; Standby in Position für MIN-Leistung; Brenner-Schnellstart 5 = ZÜND- bis MAX-Leistung; Standby in ZU-Position; Brenner-Schnellstart

Parameter	
Nr.	Name Wert
77	Passwort 0000-9999
78	Brennerapplikation 0 = Brenner 1 1 = Brenner 1 mit Zündgas 2 = Brenner 1 & Brenner 2 3 = Br. 1 & Br. 2 m. Zündgas 4 = zweistufiger Brenner 1 5 = Br. 1 & zweistufiger Br. 2 11 = menox 1/0 und Brenner 1/0 12 = menox 1/0 und Brenner L/H/O 13 = menox 1/0 mit 2 Gaswegen 14 = menox L/H/O mit 2 Gaswegen
79	Zündbrenner 0 = Mit Abschaltung 1 = Im Dauerbetrieb
80	Feldbuskommunikation 0 = Aus 1 = Mit Adressprüfung 2 = Ohne Adressprüfung
94	Sicherheitszeit 1 t_{SA1} 2, 3, 5, 10 = Zeit in Sekunden
95	Flammenstabilisierungszeit 1 t_{FS1} 0-20 = Zeit in Sekunden
96	Sicherheitszeit 2 t_{SA2} 2, 3, 5, 10 = Zeit in Sekunden
97	Flammenstabilisierungszeit 2 t_{FS2} 0-20 = Zeit in Sekunden

13 LEGENDE

Symbol	Beschreibung
	Betriebsbereit
	Sicherheitskette
	Ventilieren
	Fernentriegelung
	Gasventil
	Luftventil
	Gleichdruckventil
	Brenner
	Spülung
	Externe Luftansteuerung
	Betriebsmeldung Brenner
	Störmeldung

Symbol	Beschreibung
	Anlaufsignal BCU
	Eingang für Hochtemperaturbetrieb
	Druckwächter Dichtheitskontrolle (TC)
	Druckwächter maximaler Druck
	Druckwächter minimaler Druck
	Differenzdruckwächter
	Stellantrieb mit Drosselklappe
	Ventil mit Meldeschalter (Proof of closure)
	Drei-Punkt-Schritt-Schalter
	Ein- und Ausgang Sicherheitsstromkreis
TC	Dichtheitskontrolle
$p_{U/2}$	Halber Eingangsdruck
p_U	Eingangsdruck
p_d	Ausgangsdruck
V_{D1}	Prüfvolumen
I_N	Stromaufnahme Sensor/Schütz
t_L	Öffnungszeit Dichtheitskontrolle
t_M	Messzeit während Dichtheitsprüfung
t_P	Prüfdauer Dichtheitskontrolle (= $2 \times t_L + 2 \times t_M$)
t_{FS}	Flammenstabilisierungszeit
t_{MP}	Minimale Pause
t_{NL}	Nachlaufdauer
t_{SA}	Sicherheitszeit im Anlauf
t_{SB}	Sicherheitszeit im Betrieb
t_{VZ}	Vorzündzeit
t_{PV}	Vorspülzeit
t_{RF}	Verzögerungszeit Regelfreigabe

14 TECHNISCHE DATEN

14.1 Umgebungsbedingungen

Direkte Sonneneinstrahlung oder Strahlung von glühenden Oberflächen auf das Gerät vermeiden. Korrosive Einflüsse, z. B. salzhaltige Umgebungsluft oder SO₂, vermeiden.

Das Gerät darf nur in geschlossenen Räumen/Gebäuden gelagert/eingebaut werden.

Das Gerät ist nicht für die Reinigung mit einem Hochdruckreiniger und/oder Reinigungsmitteln geeignet.

Umgebungstemperatur:

-20 bis +60 °C (-4 bis +140 °F),
keine Betauung zulässig.

Schutzart: IP 20 nach IEC 529.

Einbauort: min. IP 54 (für Schaltschrankmontage).

Zulässige Betriebshöhe: < 2000 m über NN.

14.2 Mechanische Daten

Gewicht: 0,7 kg.

Abmessungen (B x H x T): 102 x 115 x 112 mm.

Anschlüsse:

Schraubanschluss:

Nennquerschnitt 2,5 mm²,

Leiterquerschnitt starr min. 0,2 mm²,

Leiterquerschnitt starr max. 2,5 mm²,

Leiterquerschnitt AWG min. 24,

Leiterquerschnitt AWG max. 12.

Federkraftanschluss:

Nennquerschnitt 2 x 1,5 mm²,

Leiterquerschnitt min. 0,2 mm²,

Leiterquerschnitt AWG min. 24,

Leiterquerschnitt AWG max. 16,

Leiterquerschnitt max. 1,5 mm²,

Nennstrom 10 A (8 A UL), beachten bei Daisy chain.

14.3 Elektrische Daten

Netzspannung:

BCU..Q: 120 V~, -15/+10 %, 50/60 Hz, ±5 %,

BCU..W: 230 V~, -15/+10 %, 50/60 Hz, ±5 %,

für geerdete Netze.

Flammenüberwachung:

durch UV-Sonde oder Ionisationsfühler.

Für intermittierenden Betrieb oder Dauerbetrieb.

Flammensignalstrom:

Ionisationsüberwachung: 1–25 µA,

UV-Überwachung: 1–35 µA.

Ionisations-/UV-Leitung:

max. 100 m (328 ft).

Kontaktbelastung:

VentilAusgänge V1, V2, V3 und V4 (Klemmen 13, 14, 15 und 57):

jeweils max. 1 A, cos φ ≥ 0,6.

Ausgänge Stellantrieb (Klemmen 53, 54 und 55):

jeweils max. 1 A, cos φ = 1.

LuftventilAusgang (Klemme 10):

max. 1 A, cos φ = 1.

Zündtransformator (Klemme 9):

max. 2 A.

Summenstrom für die gleichzeitige Ansteuerung der VentilAusgänge (Klemmen 13, 14, 15, 57), des Zündtransformators (Klemme 9) und des Stellantriebs (Klemmen 53, 54, 55):

max. 2,5 A.

Meldekontakt Betrieb und Störung:

max. 1 A (externe Absicherung erforderlich).

Schaltspielzahl:

Die Fail-Safe-Ausgänge (VentilAusgänge V1, V2, V3 und V4) werden auf Funktion überwacht und unterliegen daher keiner max. Schaltspielzahl.

Regelantrieb (Klemmen 53, 54 und 55):

max. 1.000.000,

Meldekontakt Betrieb:

max. 1.000.000,

Meldekontakt Störung:

max. 10.000,

Ein-/Ausschalttaster:

max. 10.000,

Entriegelungs-/Info-Taster:

max. 10.000.

Eingangsspannung Signaleingänge:

Nennwert	120 V~	230 V~
Signal „1“	80–132 V	160–253 V
Signal „0“	0–20 V	0–40 V

Strom Signaleingang:

Signal „1“	max. 5 mA
------------	-----------

Sicherungen, wechselbar, F1: T 3,15A H,

F2: T 2A H, nach IEC 60127-2/5.

14.4 Lebensdauer

Diese Lebensdauerangabe basiert auf einer Nutzung des Produktes gemäß dieser Betriebsanleitung. Es besteht die Notwendigkeit, sicherheitsrelevante Produkte nach Erreichen ihrer Lebensdauer auszutauschen.

Lebensdauer (bezogen auf das Herstellungsdatum) nach EN 230 und EN 298 für BCU: 20 Jahre.

Weitere Erläuterungen finden Sie in den gültigen Regelwerken und dem Internetportal des afecor (www.afecor.org).

Dieses Vorgehen gilt für Heizungsanlagen. Für Thermoanlagen örtliche Vorschriften beachten.

15 LOGISTIK

Transport

Gerät gegen äußere Gewalt (Stoß, Schlag, Vibrationen) schützen.

Transporttemperatur: siehe Seite 27 (14 Technische Daten).

Es gelten für den Transport die beschriebenen Umgebungsbedingungen.

Transportschäden am Gerät oder der Verpackung sofort melden.

Lieferumfang prüfen.

Lagerung

Lagertemperatur: siehe Seite 27 (14 Technische Daten).

Es gelten für die Lagerung die beschriebenen Umgebungsbedingungen.

Lagerdauer: 6 Monate vor dem erstmaligen Einsatz in der Originalverpackung. Sollte die Lagerdauer länger sein, verkürzt sich die Gesamtlebensdauer um diesen Betrag.

16 ZUBEHÖR

Ersatzteile, siehe www.partdetective.de.

16.1 BCSoft4

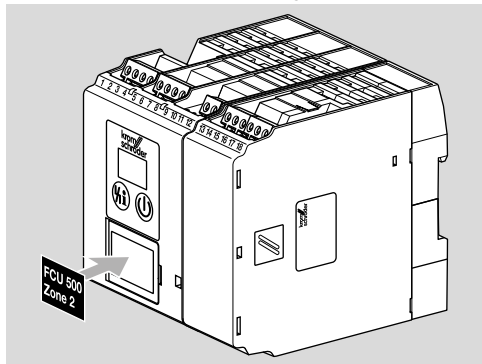
Die jeweils aktuelle Software kann im Internet unter www.docuthek.com heruntergeladen werden. Dazu müssen Sie sich in der DOCUTHEK anmelden.

16.2 Opto-Adapter PCO 200

Inklusive CD-ROM BCSoft,

Bestell-Nr.: 74960625.

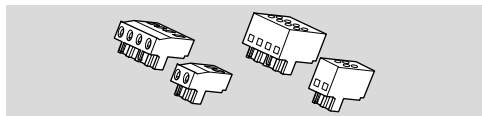
16.3 Schilder für Beschriftung



Zum Bedrucken mit Laserdrucker, Plotter oder Graviermaschine, 27 × 18 mm oder 28 × 17,5 mm.
Farbe: silber.

16.4 Anschluss-Stecker-Set

Zum Verdrahten von BCU 5xx.



Anschluss-Stecker mit Schraubklemmen, für BCU 5xx..K1

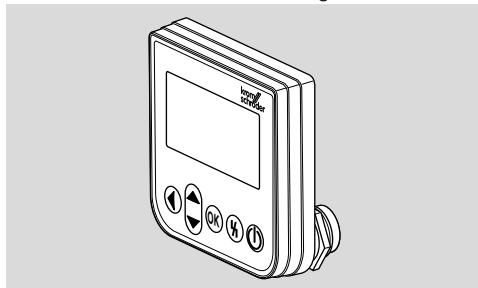
Bestell-Nr.: 74923998.

Anschluss-Stecker mit Federkraftklemmen, für BCU 5xx..K2

Bestell-Nr.: 74924000.

16.5 OCU

Bedieneinheit zum Einbau in die Schaltschranktür. Über die OCU können Programmstatus oder Störmeldungen abgelesen werden. Im Handbetrieb können über die OCU die einzelnen Betriebsschritte geschaltet werden.



OCU 500-1,

Anzeige umschaltbar: D, GB, F, NL, E, I,

Bestell-Nr. 84327030,

OCU 500-2,

Anzeige umschaltbar: GB, DK, S, N, TR, P,

Bestell-Nr. 84327031,

OCU 500-3,

Anzeige umschaltbar: GB, USA, E, P (BR), F,

Bestell-Nr. 84327032,

OCU 500-4,

Anzeige umschaltbar: GB, RUS, PL, HR, RO, CZ,

Bestell-Nr. 84327033.

17 ZERTIFIZIERUNG

17.1 Zertifikate-Download

Zertifikate, siehe www.docuthek.com

17.2 Konformitätserklärung



Wir erklären als Hersteller, dass die Produkte BCU 5xx die Anforderungen der aufgeführten Richtlinien und Normen erfüllen.

Richtlinien:

- 2014/35/EU – LVD
- 2014/30/EU – EMC

Verordnung:

- (EU) 2016/426 – GAR

Normen:

- EN 298:2012
- EN 1643:2014
- EN 61508:2010, suitable for SIL 3

Das entsprechende Produkt stimmt mit dem geprüften Baumuster überein.

Die Herstellung unterliegt dem Überwachungsverfahren nach Verordnung (EU) 2016/426 Annex III paragraph 3.

Elster GmbH

17.3 FM-zugelassen



Factory Mutual (FM) Research Klasse:
7610 Verbrennungsabsicherung und Flammenwächteranlagen.

Passend für Anwendungen gemäß NFPA 86.

17.4 ANSI/CSA-zugelassen



Canadian Standards Association –
ANSI Z21.20 und CSA 22.2

17.5 UKCA-zertifiziert



Gas Appliances (Product Safety and Metrology etc. (Amendment etc.) (EU Exit) Regulations 2019)

BS EN 298:2012

BS EN 1643:2014

BS EN 14459:2007

17.6 Eurasische Zollunion



Die Produkte BCU 560, BCU 565, BCU 580 entsprechen den technischen Vorgaben der eurasischen Zollunion.

17.7 REACH-Verordnung

Das Gerät enthält besonders besorgniserregende Stoffe, die in der Kandidatenliste der europäischen REACH-Verordnung Nr. 1907/2006 gelistet sind. Siehe Reach list HTS auf www.docuthek.com.

17.8 China RoHS

Richtlinie zur Beschränkung der Verwendung gefährlicher Stoffe (RoHS) in China. Scan der Offenlegungstabelle (Disclosure Table China RoHS2), siehe Zertifikate auf www.docuthek.com.

18 ENTSORGUNG

Geräte mit elektronischen Komponenten:

WEEE-Richtlinie 2012/19/EU – Richtlinie über Elektro- und Elektronik-Altgeräte



Das Produkt und seine Verpackung nach Ablauf der Produktlebensdauer (Schaltspielzahl) in einem entsprechenden Wertstoffzentrum abgeben. Das Gerät nicht mit dem normalen Hausmüll entsorgen. Das Produkt nicht verbrennen. Auf Wunsch werden Altgeräte vom Hersteller im Rahmen der abfallrechtlichen Bestimmungen bei Lieferung Frei Haus zurückgenommen.

FÜR WEITERE INFORMATIONEN

Das Produktspektrum von Honeywell Thermal Solutions umfasst Honeywell Combustion Safety, Eclipse, Exothermics, Hauck, Kromschroder und Maxon. Um mehr über unsere Produkte zu erfahren, besuchen Sie ThermalSolutions.honeywell.com oder kontaktieren Sie Ihren Honeywell-Vertriebsingenieur.

Elster GmbH
Strotheweg 1, D-49504 Lotte
T +49 541 1214-0
hts.lotte@honeywell.com
www.kromschroeder.de

Zentrale Service-Einsatz-Leitung weltweit:
T +49 541 1214-365 oder -555
hts.service.germany@honeywell.com

Originalbetriebsanleitung
© 2022 Elster GmbH

Honeywell
kromschroder