

Drosselklappen DKR

Drosselklappen mit Stellantrieb IDR

TECHNISCHE INFORMATION

- Für Luft, Warmluft und Rauchgas
- Geringe Leckraten und Druckverluste
- Großer Nennweitenbereich DN 15–500
- Einfache Montage durch Zwischenbauweise zum Einklemmen zwischen Normflansche
- Vormontierte Kombination aus Stellantrieb, Anbaugarnitur und Drosselklappe
- Für Taktbetrieb geeignet
- Wartungsarmer Betrieb
- Lange Lebensdauer durch robuste Bauweise



Inhaltsverzeichnis

Inhaltsverzeichnis	2
1 Anwendung	3
1.1 DKR..F, Drosselklappe mit freiem Wellenende	4
1.2 DKR..H, Drosselklappe mit Handhebel	4
1.3 IDR, Drosselklappe DKR mit Stellantrieb IC 50	5
1.3.1 Axialer Anbau	5
1.3.2 Anbau mit Gestänge	6
1.4 Anwendungsbeispiele	7
1.4.1 Modulierende Regelung über Drei-Punkt-Schritt- Ansteuerung	7
1.4.2 Stufige Regelung über Zwei-Punkt-Schritt-Ansteuerung ..	7
1.4.3 Modulierende Regelung mit stetigem Eingangssignal ...	8
1.4.4 Warmluftkompensation	8
2 Zertifizierung	9
2.1 Zertifikate-Download	9
2.2 Eurasische Zollunion	9
3 Funktion	10
4 Volumenstrom	11
4.1 Durchflusskurven für DKR 15–80	11
4.2 Durchflusskurven für DKR 100–500	12
5 Nennweite berechnen	13
5.1 Nennweite interaktiv berechnen	13
5.2 Auslegung der Nennweite	13
5.3 Auslegung der Nennweite bei vorgewärmter Luft ...	14
5.4 Berechnungsformeln	15
5.4.1 kV-Wert	15
5.4.2 Volumenstrom Q	15
5.4.3 Druckverlust Δp	15
5.4.4 Ventilautorität a	15
6 Auswahl	16
6.1 ProFi	16
6.2 Auswahltablelle DKR	16

6.3 Auswahltablelle IDR, Drosselklappe DKR..F mit Stellantrieb IC 50	17
7 Projektierungshinweise	19
7.1 Einbauen	19
7.1.1 Einbaulage	19
7.1.2 Warmluft	19
7.2 Strömungsgeschwindigkeiten in Rohren	20
7.3 Laufzeit des Stellantriebs	21
8 Zubehör	22
8.1 Axialer Anbau	22
8.1.1 Teilebezeichnungen	22
8.2 Anbau mit Gestänge	23
8.3 Anbau mit Gestänge und Stoßdämpfer	24
8.3.1 Teilebezeichnungen	24
8.4 Wärmeableitblech	25
9 Technische Daten	26
9.1 k_V -Werte	26
10 Baumaße	27
10.1 DKR..H in mm	27
10.2 DKR..H in inch	28
10.3 DKR..F in mm	29
10.4 DKR..F in inch	30
11 Einheiten umrechnen	31
12 Glossar	32
12.1 Regelcharakteristik, Ventilautorität	32
12.2 Warmluftkompensation	32
Für weitere Informationen	33

1 Anwendung

Die Drosselklappe DKR dient zur Mengeneinstellung von Warmluft und Rauchgas an Luftverbrauchseinrichtungen und Abgasleitungen. Sie wird für Regelverhältnisse bis 1:10 eingesetzt.



Rollenofen in der Keramikindustrie



Schmiedeofen

1.1 DKR..F, Drosselklappe mit freiem Wellenende

Die Drosselklappe DKR..F ist mit angebautem Stellantrieb IC 50 zur Volumenstromregelung bei modulierend oder stuf-
fig geregelten Brennprozessen einsetzbar.



Drosselklappe DKR..F mit freiem Wellenende

1.2 DKR..H, Drosselklappe mit Handhebel

Bei der Drosselklappe DKR..H können mittels Handhebel Volumenströme fest eingestellt und fixiert werden, z. B. zur
Begrenzung der Volllast am Brenner. Eine Skala zeigt den
eingestellten Öffnungswinkel an.



Drosselklappe DKR..H mit Handhebel

1.3 IDR, Drosselklappe DKR mit Stellantrieb IC 50

Vormontierte Verbindungen aus Stellantrieb IC 50, Anbaugarnitur und Drosselklappe DKR sind als IDR bis Nennweite 300 lieferbar.

IDR ist für Anwendungen mit großen Drehmomenten bis 30 Nm ausgelegt. Die Drehrichtung des Klappenblattes lässt sich umschalten. Die Position des Klappenblattes ist von außen ablesbar, wobei die Drehrichtung farblich gekennzeichnet ist.

Entsprechend der Anwendung kann der Stellantrieb über verschiedene Anbaugarnituren zur Drosselklappe ausgerichtet werden. Siehe IC 50, Technische Information: Stellantriebe IC 20, IC 30, IC 50.

1.3.1 Axialer Anbau

Der Stellantrieb ist axial zur Drosselklappe DKR ausgerichtet.

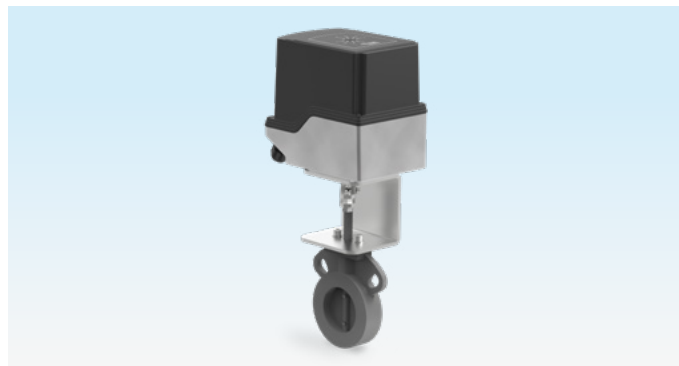
Die Einbaulage für den Stellantrieb ist wählbar:

IDR..AU: Die elektrischen Anschlüsse des Stellantriebes liegen über der Rohrleitung.

IDR..AS: Die elektrischen Anschlüsse des Stellantriebes liegen seitlich zur Rohrleitung.



IDR..AU



IDR..AS

1.3.2 Anbau mit Gestänge

Wenn der Stellantrieb seitlich versetzt zur Drosselklappe arbeiten soll, kann eine Anbaugarnitur mit Gestänge eingesetzt werden.

IDR..GD: Die Anbaugarnitur wird für durchschlagende Drosselklappen DKR..D eingesetzt.

IDR..GA: Für Drosselklappen mit Anschlagleiste DKR..A empfehlen wir die Anbaugarnitur mit Stoßdämpfer.



IDR..GD



IDR..GA

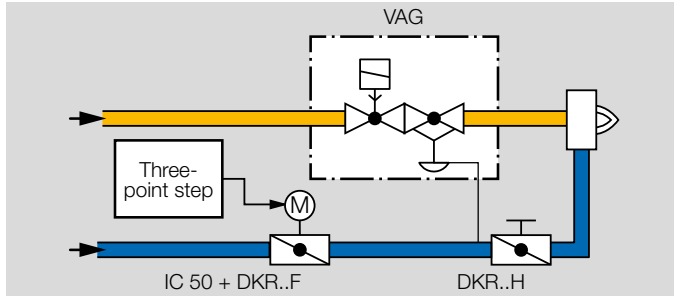
Ab einer Medientemperatur > 250 °C (482 °F) sollte der Stellantrieb mit einem Wärmeableitblech geschützt werden, siehe Seite 22 (8 Zubehör).



IDR..GAW

1.4 Anwendungsbeispiele

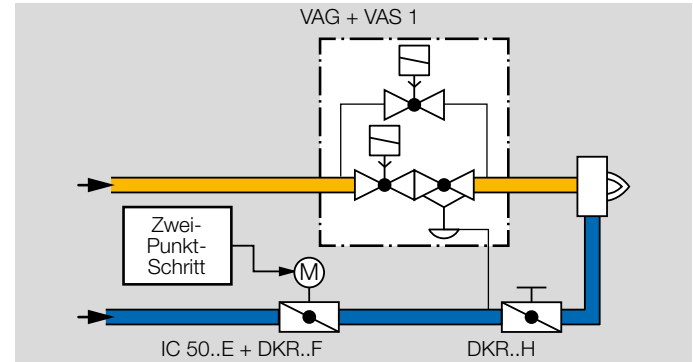
1.4.1 Modulierende Regelung über Drei-Punkt-Schritt-Ansteuerung



Für Prozesse, die eine hohe Temperaturgenauigkeit bei geringer Umwälzung im Ofen benötigen. Der Stellantrieb IC..E wird über ein (0) 4–20 mA- oder 0–10 V-Signal angesteuert. Das stetige Signal entspricht dem anzufahrenden Stellwinkel und bietet die Möglichkeit, die augenblickliche Position des Stellantriebes zu kontrollieren.

Die Drosselklappe DKR..H mit Handverstellung dient zur Einstellung der Großlast.

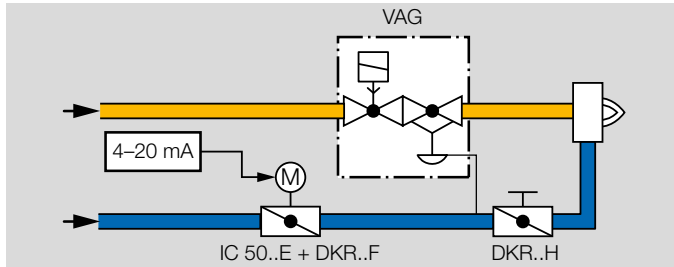
1.4.2 Stufige Regelung über Zwei-Punkt-Schritt-Ansteuerung



Für Prozesse, die eine homogene Temperaturverteilung im Ofen benötigen. Der Stellantrieb IC..E wird über einen Zwei-Punkt-Schritt-Regler angesteuert und arbeitet im Taktbetrieb Ein/Aus oder Groß/Klein. Sobald die Spannung weggenommen wird, fährt der Stellantrieb zu.

Die Drosselklappe DKR..H mit Handverstellung dient zur Einstellung der Großlast.

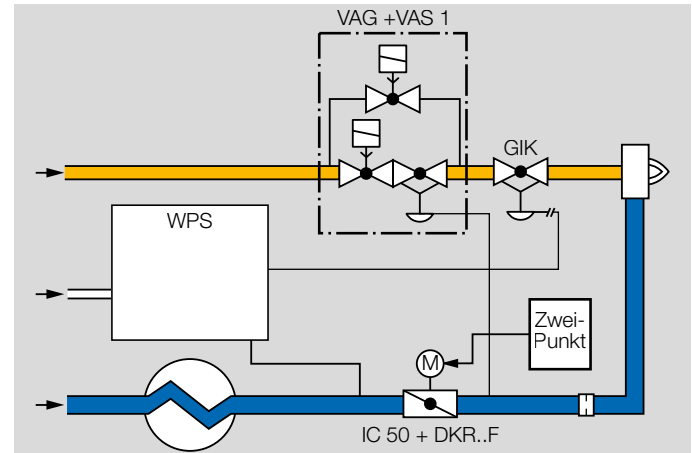
1.4.3 Modulierende Regelung mit stetigem Eingangssignal



Für Prozesse, die eine hohe Temperaturgenauigkeit bei geringer Umwälzung im Ofen benötigen. Der Stellantrieb IC..E wird über ein (0) 4–20 mA- oder 0–10 V-Signal angesteuert. Das stetige Signal entspricht dem anzufahrenden Stellwinkel und bietet die Möglichkeit, die augenblickliche Position des Stellantriebes zu kontrollieren.

Die Drosselklappe DKR..H mit Handverstellung dient zur Einstellung der Großlast.

1.4.4 Warmluftkompensation



An Brennern, die mit vorgewärmter Verbrennungsluft bis 650 °C (1202 °F) betrieben werden, wird die Drosselklappe DKR eingesetzt.

2 Zertifizierung

2.1 Zertifikate-Download

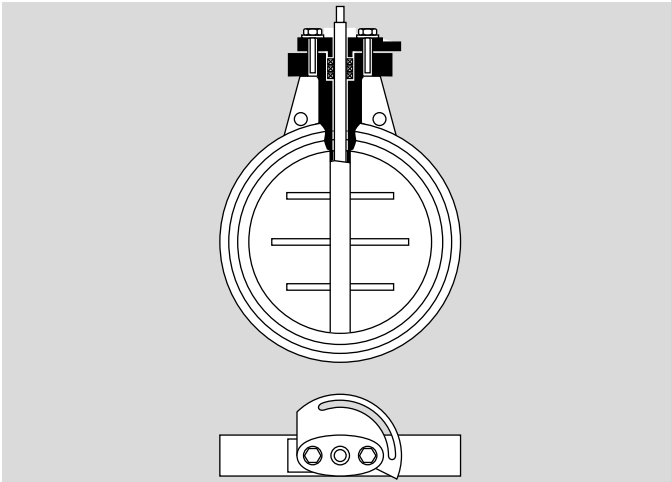
Zertifikate, siehe www.docuthek.com

2.2 Eurasische Zollunion

The image shows the Eurasian Conformity Mark (Eurasian Conformity Mark logo), which consists of the letters 'EAC' in a stylized, bold, sans-serif font. The letters are white and are centered within a dark gray rectangular background.

Die Produkte DKR entsprechen den technischen Vorgaben der eurasischen Zollunion.

3 Funktion

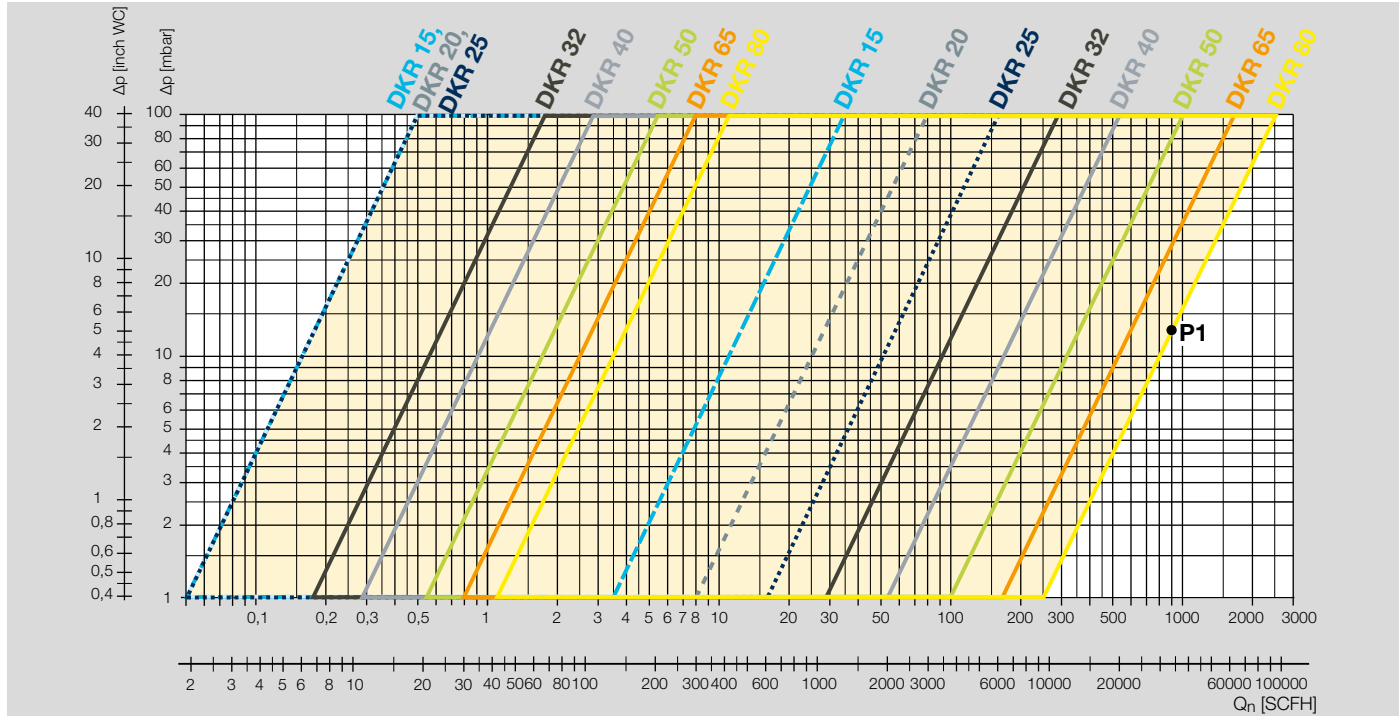


Die Drosselklappe ist nach dem Freiflussprinzip (keine Umlenkung des Volumenstroms) konstruiert. Sie gibt einen Querschnitt, je nach Drehbewegung zwischen 0 und 90°, für das fließende Medium frei.

Die Drosselklappe DKR..D hat ein durchschlagendes Klappenblatt. DKR..A verfügt über eine mechanische Anschlagleiste.

4 Volumenstrom

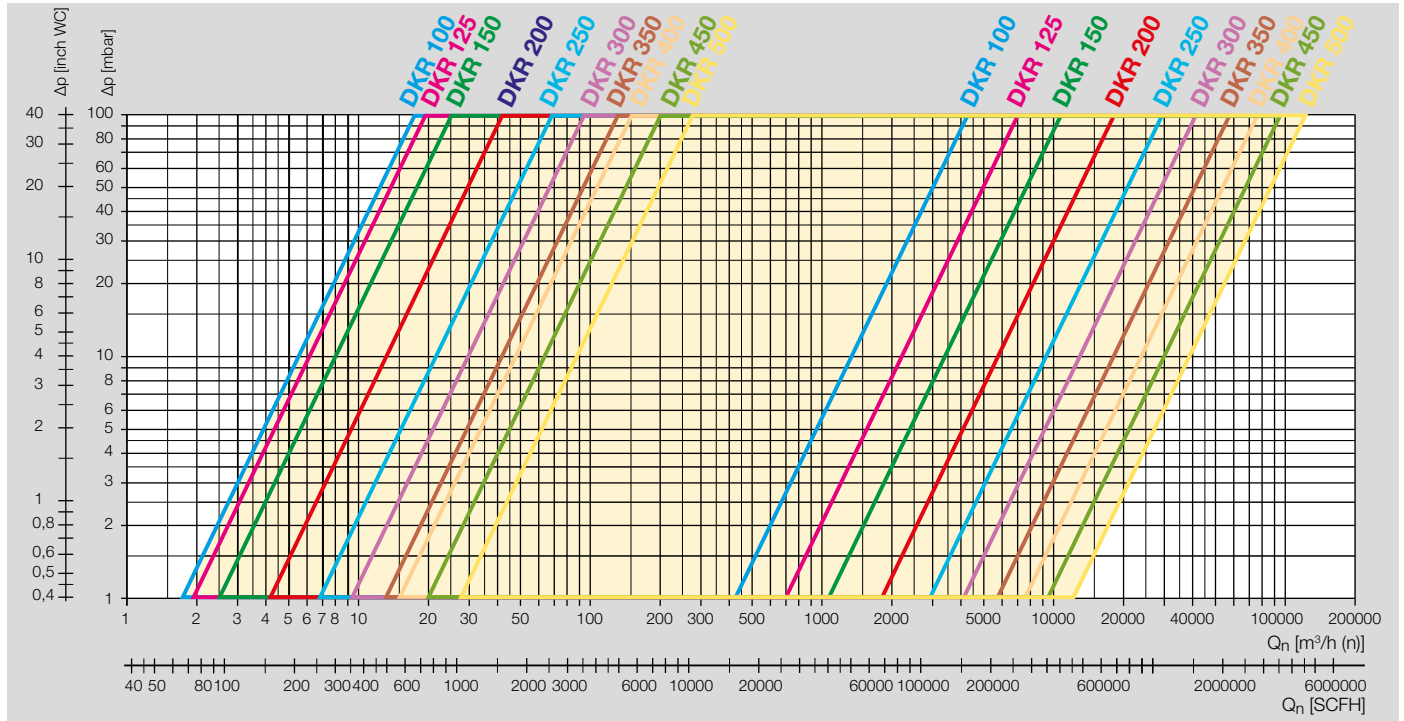
4.1 Durchflusskurven für DKR 15–80



Gemessen werden die Kennlinien in einem Messaufbau nach Norm EN 13611/EN 161 bei 15 °C (59 °F). Hierbei wird der Druck 5 x DN vor und nach dem Prüfling gemessen. Der so mitgemessene Druckabfall der Rohrleitung wird nicht herausgerechnet.

Linke Kennlinie: Leckvolumen bei 0°-Öffnungswinkel.
Rechte Kennlinie: Max. Volumenstrom bei 90°-Öffnungswinkel.

4.2 Durchflusskurven für DKR 100–500



Gemessen werden die Kennlinien in einem Messaufbau nach Norm EN 13611/EN 161 bei 15 °C (59 °F).

Hierbei wird der Druck 5 x DN vor und nach dem Prüfling gemessen. Der so mitgemessene Druckabfall der Rohrleitung wird nicht herausgerechnet.

Linke Kennlinie: Leckvolumen bei 0°-Öffnungswinkel.
 Rechte Kennlinie: Max. Volumenstrom bei 90°-Öffnungswinkel.

5 Nennweite berechnen

5.1 Nennweite interaktiv berechnen

Eine Web-App zur Berechnung der Nennweite liegt unter www.adlatus.org.

5.2 Auslegung der Nennweite

Auslegung einer Drosselklappe mit Hilfe der Regelcharakteristik a für den Regelbetrieb. Regelcharakteristik siehe Seite 32 (12 Glossar).

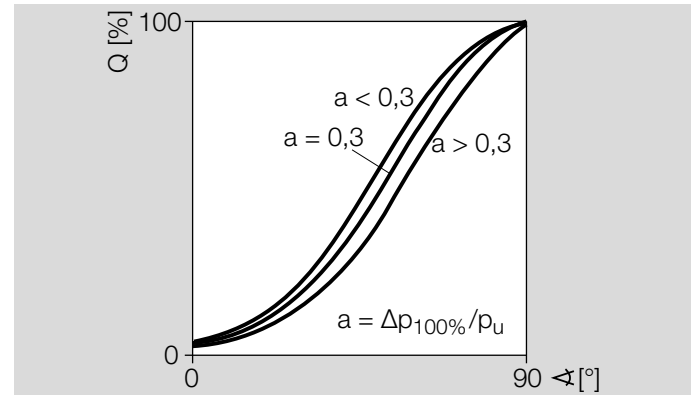
Eine Ventilautorität von $a = 0,3$ ergibt gute Regeleigenschaften.

Im Volumenstromdiagramm mit dem gewünschten Volumenstrom Q und dem errechneten Δp die passende Nennweite auswählen.

Beispiel

Gesucht wird die Nennweite der Drosselklappe DKR für Luft zur modulierenden Regelung eines Gasbrenners:

- Ausgangsdruck: $p_d = 30 \text{ mbar}$ (12,1 "WC)
- Volumenstrom Luft: $Q = 900 \text{ m}^3/\text{h(n)}$ (33598 SCFH(n))
- Regelcharakteristik: $a = 0,3$



$$\Delta p_{100\%} = \frac{a \times p_d}{1 - a}$$

$$\Delta p_{100\%} = \frac{0,3 \times 30 \text{ mbar}}{1 - 0,3} = 12,9 \approx 13 \text{ mbar}$$

Die Strömungsgeschwindigkeit in Rohrleitungen hat einen großen Einfluss auf den Druckverlust und die Geräuschentwicklung. Es wird empfohlen, bei der Auslegung der Drosselklappe die Strömungsgeschwindigkeit von 30 m/s (5905 ft/min) nicht zu überschreiten. Für einen Volumenstrom $Q = 900 \text{ m}^3/\text{h(n)}$ ergibt sich eine Rohrleitung von DN 100, siehe Seite 20 (7.2 Strömungsgeschwindigkeiten in Rohren).

Um den über die Ventilautorität errechneten Druckverlust $\Delta p = 13 \text{ mbar}$ (5,23 "WC) zu erhalten, wird im Volumenstromdiagramm die Klappe DKR 80 ausgewählt. Siehe **P1**, Seite 11 (4.1 Durchflusskurven für DKR 15–80).

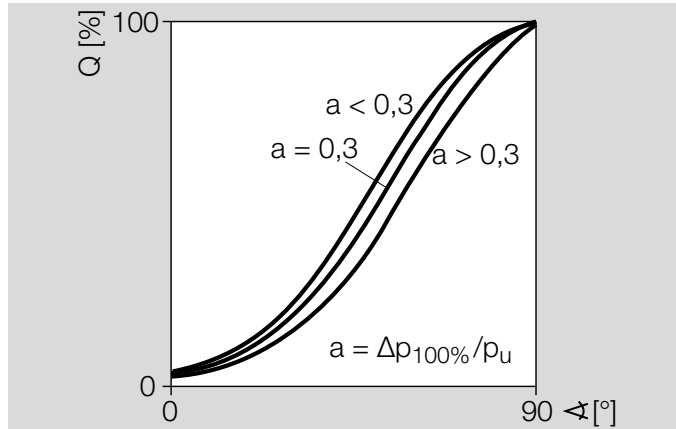
Bei Einbau von Rohrformstücken (Reduzierstücken) in die Rohrleitung müssen die zusätzlich entstehenden Druckverluste berücksichtigt werden.

5.3 Auslegung der Nennweite bei vorgewärmter Luft

Gesucht wird die Nennweite der Drosselklappe DKR zur modulierenden Regelung eines Gasbrenners mit vorgewärmter Luft. Nach dem Berechnen des erforderlichen Druckverlustes wird die Drosselklappe mit Hilfe des k_V -Wertes ausgelegt.

Beispiel

- Ausgangsdruck: $p_d = 60 \text{ mbar}$ (24,1 "WC)
- Volumenstrom Luft: $Q = 1200 \text{ m}^3/\text{h}(n)$ (44797 SCFH(n))
- Lufttemperatur: $500 \text{ }^\circ\text{C}$ (932 $^\circ\text{F}$)
- Regelcharakteristik: $a = 0,3$



$$\Delta p_{100\%} = \frac{a \times p_d}{1 - a}$$

Der benötigte Druckverlust beträgt:

$$\Delta p_{100\%} = \frac{0.3 \times 60 \text{ mbar}}{1 - 0.3} = 26 \text{ mbar}$$

Der erforderliche k_V -Wert beträgt:

$$k_V = \frac{Q(n)}{514} \cdot \sqrt{\frac{\rho_n \cdot T}{\Delta p_{Gr} \cdot p_{d \text{ Gr absolut}}}}$$

$$k_V = \frac{1200}{514} \cdot \sqrt{\frac{1.29 \cdot (500 + 273)}{0.026 \cdot 1.013 + 0.06}} = 441$$

In der Tabelle, siehe Seite 26 (9.1 k_V -Werte), die DKR mit dem nächstgrößeren k_V -Wert auswählen.

In diesem Fall die DKR 100 mit einem k_V -Wert von $494 \text{ m}^3/\text{h}$ (18442 SCFH) auswählen. Mit der Drosselklappe DKR 100 ergibt sich ein tatsächlicher Druckverlust von

$$\Delta p = \left(\frac{Q(n)}{514 \cdot k_V} \right)^2 \cdot \frac{\rho_n \cdot T}{p_d}$$

$$\Delta p = \left(\frac{1200}{514 \cdot 494} \right)^2 \cdot \frac{1.29 \cdot (500 + 273)}{(1.013 + 0.06)} = 21 \text{ mbar}$$

5.4 Berechnungsformeln

5.4.1 kV-Wert

$$k_v = \frac{Q(n)}{514} \cdot \sqrt{\frac{\rho_n \cdot T}{\Delta p \cdot p_d}}$$

Legende		
Q(n)	[m³/h]	Volumendurchfluss Norm
ρ(n)	[kg/m³]	Dichte des Gases bei Normzustand
Δp	[bar]	Druckverlust über das Stellglied
p _d	[bar]	Absoluter Druck hinter dem Stellglied
T	[K]	Absolute Temperatur des Mediums

5.4.2 Volumenstrom Q

$$Q(n) = 514 \cdot k_v \cdot \sqrt{\frac{\Delta p \cdot p_d}{\rho_n \cdot T}}$$

Legende		
Q(n)	[m³/h]	Volumenstrom Norm
ρ(n)	[kg/m³]	Dichte des Gases bei Normzustand
Δp	[bar]	Druckverlust über das Stellglied
p _d	[bar]	Absoluter Druck hinter dem Stellglied
T	[K]	Absolute Temperatur des Mediums

5.4.3 Druckverlust Δp

$$\Delta p = \left(\frac{Q(n)}{514 \cdot k_v} \right)^2 \cdot \frac{\rho_n \cdot T}{p_d}$$

Legende		
Q(n)	[m³/h]	Volumendurchfluss Norm
ρ(n)	[kg/m³]	Dichte des Gases bei Normzustand
Δp	[bar]	Druckverlust über das Stellglied
p _d	[bar]	Absoluter Druck hinter dem Stellglied
T	[K]	Absolute Temperatur des Mediums

5.4.4 Ventilautorität a

$$a = \Delta p_{100\%} / p_u$$

Legende		
Δp	[bar]	Druckverlust über das Stellglied
p _u	[bar]	Eingangsdruck
a	-	Regelcharakteristik

6 Auswahl

6.1 ProFi

Eine Web-App zur Produkt-Auswahl liegt unter www.adlatus.org.

6.2 Auswahltabelle DKR

Beschreibung	Code	DKR
Drosselklappe für Luft und Rauchgas	DKR	•
Nennweite DN	15–500	15, 25, 32, 40, 50, 65, 80, 100, 125, 150, 200, 250, 300, 350, 400, 450, 500
Einbau zwischen zwei DIN-Flansche	Z	•
Eingangsdruck p_u max. 300 mbar	03	•
Mit Handverstellung	H	•
Mit freiem Wellenende	F	•
Temperaturbereich [°C]		
100 °C	100	•
350 °C	350	•
450 °C	450	•
650 °C	650	•
Durchschlagende Drosselklappe	D	•
Drosselklappe mit Anschlagleiste	A	•

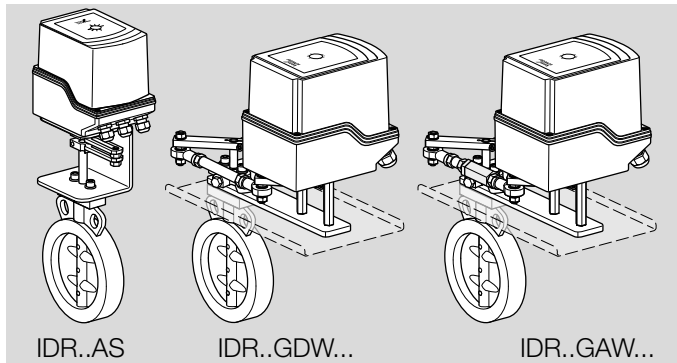
Bestellbeispiel

DKR 250Z03F650D

6.3 Auswahltabelle IDR, Drosselklappe DKR..F mit Stellantrieb IC 50

Die Drosselklappe DKR 15-300..F mit freiem Wellenende und der Stellantrieb IC 50 können fertig montiert als IDR geliefert werden. Für die Verbindung sind verschiedene Anbaugarnituren (mit oder ohne Wärmeableitblech) wählbar.

Separat als Beipack bestellt sind Anbaugarnituren bis Nennweite DN 500 lieferbar.



Beschreibung	Code	IDR	Bedingung
Drosselklappe mit Stellantrieb	IDR	•	
Nennweite	15-300	15, 25, 32, 40, 50, 65, 80, 100, 125, 150, 200, 250 , 300	
Einbau zwischen zwei DIN-Flansche	Z	•	
Eingangsdruck p_u max. 300 mbar	03	•	

Beschreibung	Code	IDR	Bedingung
Temperaturbereich [°C]			
100 °C	100	•	
350 °C	350	•	
450 °C	450	•	
650 °C	650	•	
Durchschlagende Drosselklappe	D	•	
Drosselklappe mit Anschlagleiste	A	•	
Anbaugarnitur			
für axialen Anbau, el. Anschluss über der Rohrleitung	AU	•	Beim axialen Anbau kann der Stellantrieb um 90° gedreht werden.
für axialen Anbau, el. Anschluss seitlich zur Rohrleitung	AS	•	Beim axialen Anbau kann der Stellantrieb um 90° gedreht werden.
mit Gestänge für durchschlagende Klappe	GD	•	
mit Gestänge und Wärmeableitblech für durchschlagende Klappe	GDW	•	
mit Gestänge für Klappe mit Anschlagleiste	GA	•	Bei der Drosselklappe mit Anschlagleiste wird ein Gestänge mit Stoßdämpfer empfohlen.
mit Gestänge und Wärmeableitblech für Klappe mit Anschlagleiste	GAW	•	Bei der Drosselklappe mit Anschlagleiste wird ein Gestänge mit Stoßdämpfer empfohlen.
Stellantrieb IC			
Baureihe 50, mit erhöhtem Drehmoment	/50	•	

6 Auswahl

Beschreibung	Code	IDR	Bedingung
Laufzeit [s]/Stellwinkel [90°]			
3,7/90	-03	•	
7,5/90	-07	•	
15/90	-15	•	
30/90	-30	•	
60/90	-60	•	
Netzspannung			
230 V~, 50/60 Hz	W	•	
120 V~, 50/60 Hz	Q	•	
24 V~, 50/60 Hz	40	•	
Drehmoment			
3 Nm	3	•	
7 Nm	7	•	
15 Nm	15	•	
20 Nm	20	•	
30 Nm	30	•	
Ansteuerbar über stetiges Signal	E	•	
Drei-Punkt-Schritt-Ansteuerung	T	•	
Mit Rückmeldepotenzimeter 1000 Ω	R10	•	

Bestellbeispiel

IDR 250Z03350AAU/50-30W20TR10

7 Projektierungshinweise

Bei einer Mediumtemperatur > 250 °C Wärmeableitbleche einsetzen, siehe Zubehör.

7.1 Einbauen

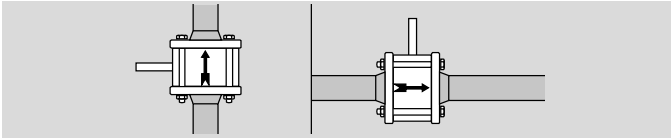
Die Drosselklappe wird in Zwischenbauweise zwischen zwei Flansche nach EN 1092, PN 16 eingebaut.

Empfohlen wird eine Ein- und Auslaufstrecke von 5 x DN.

Für die Auslegung der Rohrleitung wird empfohlen, eine Strömungsgeschwindigkeit von 30 m/s (5905 ft/min) nicht zu überschreiten.

7.1.1 Einbaulage

Einbaulage: senkrecht oder waagrecht, nicht über Kopf.



Empfohlen wird eine senkrechte Einbaulage mit Durchflussrichtung von unten nach oben, um Kondensatansammlung und um Verschmutzungen auf der Klappenleiste bei Drosselklappen mit Anschlagleisten (DKR..A) zu vermeiden.

7.1.2 Warmluft

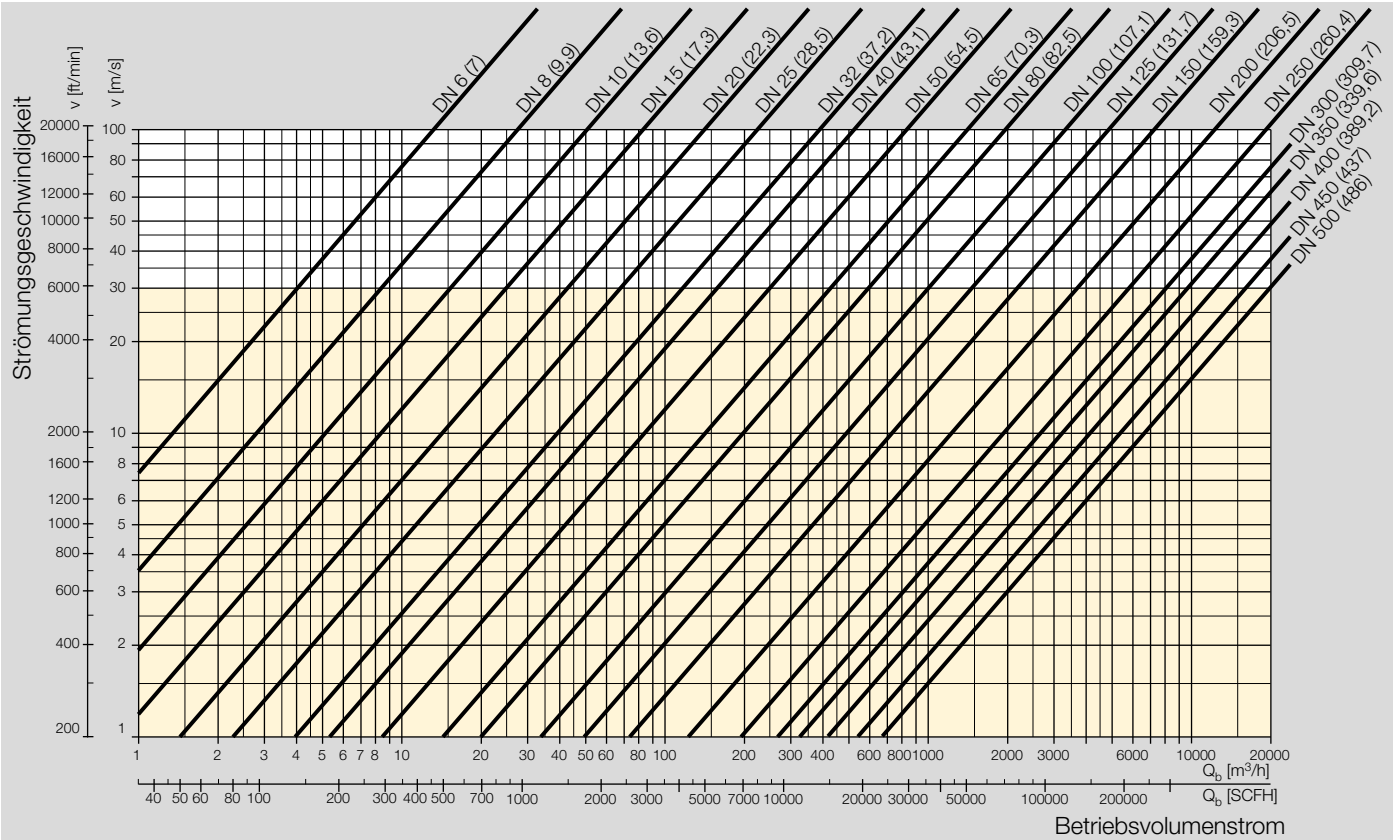
Beim Einsatz von Warmluft wird empfohlen, die Rohrleitung ausreichend zu isolieren, um die Umgebungstemperatur zu reduzieren.

Bei isolierter Rohrleitung auf genügend Montagefreiraum für die Schraubverbindungen im Bereich der Klappe achten.

Die Flansche und die Drosselklappe müssen frei von Isoliermaterial bleiben.

Die Drosselklappe so einbauen, dass der Antrieb nicht von ansteigender Warmluft umströmt wird.

7.2 Strömungsgeschwindigkeiten in Rohren



Es wird empfohlen, bei Thermoprozessanlagen die Strömungsgeschwindigkeit von 30 m/s (5905 ft/min) nicht zu überschreiten.

Die Angaben der Innendurchmesser entsprechen den gebräuchlichsten, in der Norm EN 10220 festgelegten Abmessungen für Gasrohre. Bei anderen Querschnitten ergeben

sich entsprechend abweichende Strömungsgeschwindigkeiten.

7.3 Laufzeit des Stellantriebs

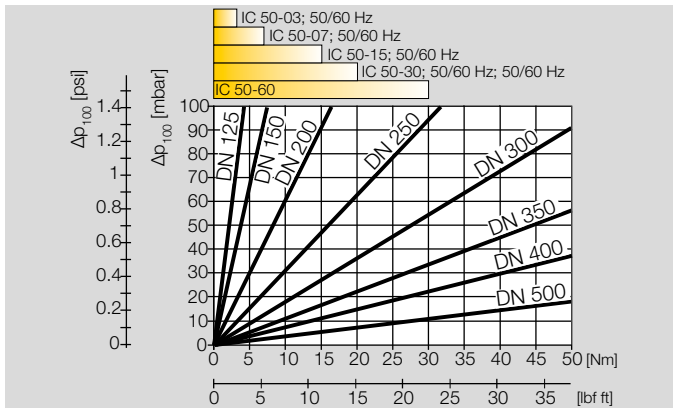
Die Drosselklappe DKR wird über den Stellantrieb IC 50 angetrieben.

Die Laufzeit des Stellantriebs pro 90° ist abhängig vom benötigten Drehmoment.

Die Kennlinien beziehen sich auf das vom Volumenstrom erzeugte maximale Drehmoment. In der Regel wird das maximale Drehmoment bei ca. 70° erreicht.

Beispiel: Für eine Drosselklappe DKR 125 oder DKR 150 könnte jede Laufzeit eingesetzt werden.

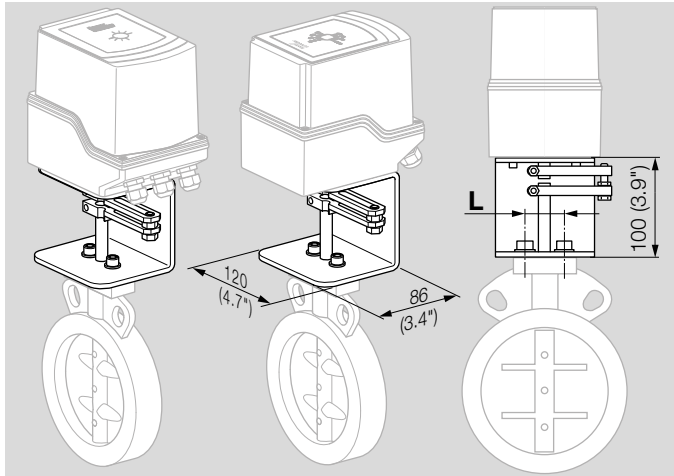
Bei einer Frequenz von 60 Hz am Stellantrieb verringert sich die Laufzeit um den Faktor 0,83.



8 Zubehör

8.1 Axialer Anbau

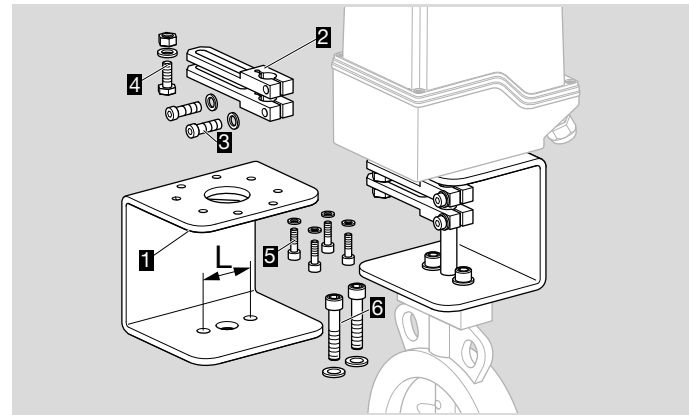
Anbaugarnitur zur axialen Verbindung von Drosselklappe DKR..F und Stellantrieb IC 50. Der Stellantrieb kann versetzt in 90°-Schritten an die Anbaugarnitur montiert werden.



Nennweite DKR	L		Gewicht		Best.-Nr. An- baugarnitur (Bei- pack)
	mm	inch	kg	lbs	
DN 15–20	36	1,4	1,3	2,9	74924940
DN 25–32	36	1,4	1,3	2,9	74924941
DN 40–50	40	1,6	1,3	2,9	74924942
DN 65–125	40	1,6	1,3	2,9	74924943
DN 150–250	60	2,4	1,3	2,9	74924944
DN 300	60	2,4	1,3	2,9	74924945
DN 350	90	3,5	1,4	3,1	74924946
DN 400–500	90	3,5	1,4	3,1	74924947

8.1.1 Teilebezeichnungen

Separat als Beipack bis Nennweite DN 500 lieferbar.

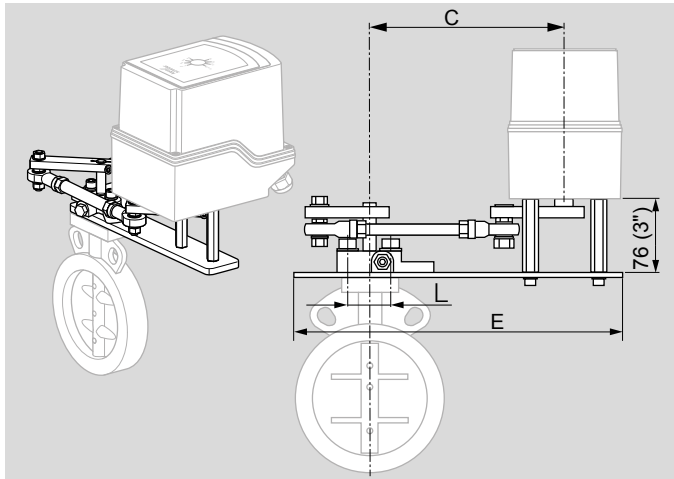


Lieferumfang

- 1 1 x U-Winkel
- 2 2 x Hebel
- 3 2 x Schrauben, 2 x Scheiben für die Hebel
- 4 1 x Schraube, Scheibe und Mutter
- 5 4 x Schrauben, 4 x Scheiben (Befestigung IC 50)
- 6 2 x Schrauben, 2 x Scheiben (Befestigung DKR)

8.2 Anbau mit Gestänge

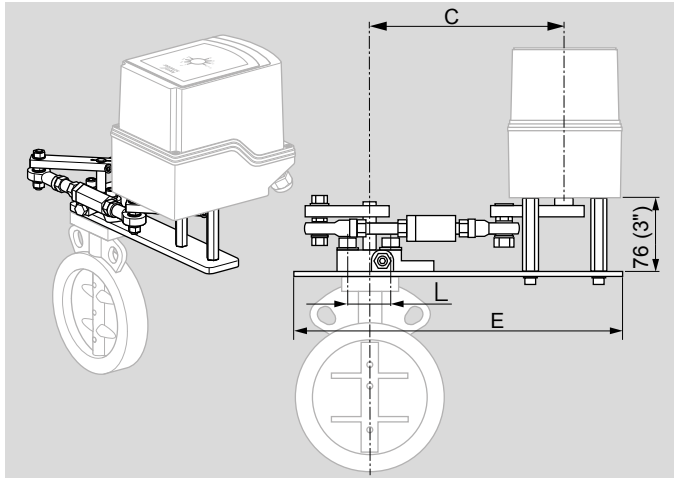
Die Anbaugarnitur ohne Stoßdämpfer wird für durchschlagende Drosselklappen DKR..D eingesetzt.



Nennweite DKR	L		E		C		Gewicht		Best.-Nr. An- baugar- nitur
	mm	inch	mm	inch	mm	inch	kg	lbs	
DN 15–20	36	1,4	285	11,2	194	7,6	1,3	2,9	74924948
DN 25–32	36	1,4	285	11,2	194	7,6	1,3	2,9	74924949
DN 40–50	40	1,6	285	11,2	194	7,6	1,3	2,9	74924950
DN 65–100	40	1,6	285	11,2	194	7,6	1,3	2,9	74924951
DN 125	40	1,6	330	13,0	239	9,4	1,5	3,3	74924952
DN 150– 250	60	2,4	340	13,4	239	9,4	1,5	3,3	74924953
DN 300	60	2,4	395	15,6	294	11,6	1,7	3,7	74924954
DN 350	90	3,5	435	17,1	319	12,5	1,9	4,2	74924955
DN 400– 500	90	3,5	495	19,5	380	15	2,1	4,6	74924956

8.3 Anbau mit Gestänge und Stoßdämpfer

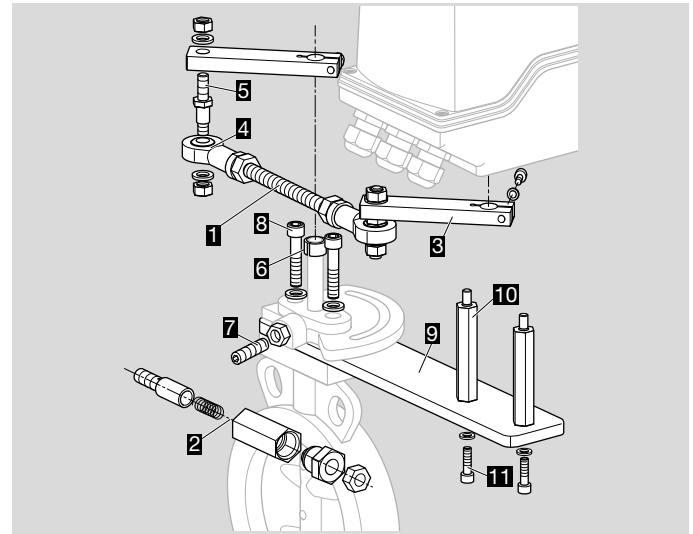
Für Drosselklappen mit Anschlagleiste DKR..A empfehlen wir die Anbaugarnitur mit Stoßdämpfer.



Nennweite DKR	L		E		C		Gewicht		Best.-Nr. An- baugarni- tur (Bei- pack)
	mm	inch	mm	inch	mm	inch	kg	lbs	
DN 25–32	36	1,4	285	11,2	194	7,6	1,5	3,3	74924958
DN 40–50	40	1,6	285	11,2	194	7,6	1,5	3,3	74924959
DN 65–100	40	1,6	285	11,2	194	7,6	1,5	3,3	74924960
DN 125	40	1,6	330	13,0	239	9,4	1,6	3,5	74924961
DN 150–250	60	2,4	340	13,4	239	9,4	1,7	3,7	74924962
DN 300	60	2,4	395	15,6	294	11,6	1,9	4,2	74924963
DN 350	90	3,5	435	17,1	319	12,5	2,1	4,6	74924964
DN 400– 500	90	3,5	495	19,5	380	15	2,3	5,1	74924965

8.3.1 Teilebezeichnungen

Separat als Beipack bis Nennweite DN 500 lieferbar.



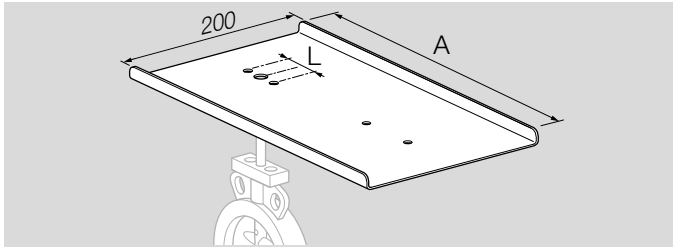
Lieferumfang

- 1 1 x Gewindestange, 2 x Muttern (ohne Stoßdämpfer)
- 2 Stoßdämpfer (nur für DKR..A)
- 3 2 x Hebel, 2 x Schrauben, 2 x Scheiben
- 4 2 x Gelenkköpfe
- 5 2 x Stehbolzen, 4 x Scheiben, 4 x Muttern
- 6 Hülse für Wellenende (nur für DN 15–50)
- 7 Gewindestift mit Mutter (DKR)
- 8 2 x Schrauben, 2 x Scheiben (Befestigung DKR)
- 9 1 x Flacheisenkonsole
- 10 2 x Distanzbolzen für Stellantrieb
- 11 2 x Schrauben, 2 x Scheiben (Befestigung IC 50)

8.4 Wärmeableitblech

Um den Stellantrieb bei Mediumtemperaturen $>250\text{ °C}$ vor Überhitzung zu schützen, Wärmeableitbleche einsetzen.

In Verbindung mit den Drosselklappen DKR können Wärmeableitbleche in unterschiedlichen Abmessungen eingesetzt werden.



	L	A	Best.-Nr.
DKR 15–20	36	366	74924966
DKR 25–32	36	366	74924967
DKR 40–50	40	366	74924968
DKR 65–100	40	366	74924969
DKR 125	40	459	74924970
DKR 150–250	60	459	74924971
DKR 300	60	566	74924972
DKR 350	90	619	74924973
DKR 400–500	90	758	74924974

9 Technische Daten

Vereisung, Betauung und Schwitzwasser im und am Gerät nicht zulässig.

Gasart: Luft, Rauchgas.

Eingangsdruck p_U : max. 300 mbar.

Mediumtemperatur:

DKR..100: -20 bis +100 °C (-4 bis +212 °F),

DKR..350: -20 bis +350 °C (-4 bis +662 °F),

DKR..450: -20 bis +450 °C (-4 bis +842 °F),

DKR..650: -20 bis +650 °C (-4 bis +1202 °F).

Transport- und Umgebungstemperatur: -20 bis +60 °C (-4 bis +140 °F).

Lagertemperatur: -20 bis +40 °C (-4 bis +104 °F).

Das Gerät ist nicht für die Reinigung mit einem Hochdruckreiniger und/oder Reinigungsmitteln geeignet.

Dichtungen: asbestfrei.

DKR..100/350/450

Gehäusewerkstoff: GG,

Klappenscheibe: bis DN 100: Stahl,

Klappenscheibe: ab DN 125: GG,

Antriebswelle bis max. 350 °C: Stahl,

Antriebswelle bis max. 450 °C: Edelstahl,

Packung: Graphit.

DKR..650

Gehäusewerkstoff: hitzebeständiger Guss,

Klappenscheibe: bis DN 65: Edelstahl,

Klappenscheibe: ab DN 80: hitzebeständiger Guss,

Antriebswelle: Edelstahl,

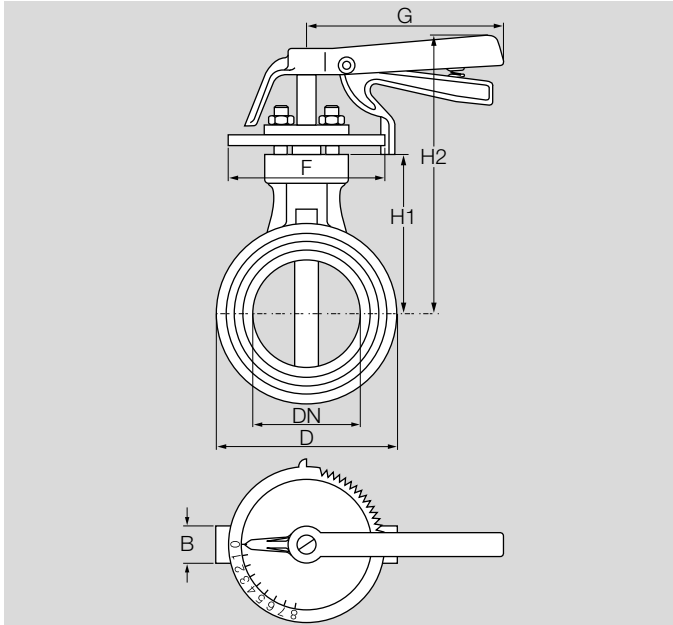
Packung: Alu-Silikat.

9.1 k_V -Werte

	Öffnungswinkel	
	0°	90°
DKR 15	0,11	4,0
DKR 20	0,11	9,2
DKR 25	0,11	12,6
DKR 32	0,18	32
DKR 40	0,32	62
DKR 50	0,63	115
DKR 65	0,92	195
DKR 80	1,3	287
DKR 100	2	494
DKR 125	2,3	804
DKR 150	2,8	1260
DKR 200	5	2060
DKR 250	8	3450
DKR 300	11	4820
DKR 350	15	6420
DKR 400	20	8600
DKR 450	24	10800
DKR 500	31	13700

10 Baumaße

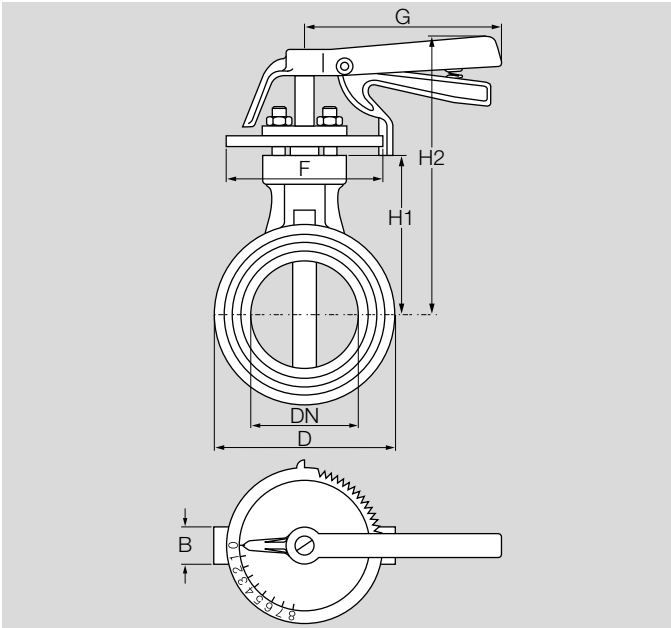
10.1 DKR..H in mm



Type	DN	H1	H2	D	B	G	F	Gewicht
		mm	mm	mm	mm	mm	mm	kg
DKR 100..H	100	115	180	140	30	120	100	2,8
DKR 125..H	125	135	205	170	35	150	115	5,0
DKR 150..H	150	150	220	195	40	150	115	6,3
DKR 200..H	200	175	245	255	40	150	115	9,3
DKR 250..H	250	220	305	310	40	150	115	13,9
DKR 300..H	300	240	325	360	45	220	160	22,6
DKR 350..H	350	290	410	415	45	220	160	27
DKR 400..H	400	335	455	465	50	220	160	39
DKR 450..H	450	360	480	520	50	220	160	45
DKR 500..H	500	400	520	620	55	220	160	56

Type	DN	H1	H2	D	B	G	F	Gewicht
		mm	mm	mm	mm	mm	mm	kg
DKR 15..H	15	60	125	44	25	105	100	1,14
DKR 20..H	20	60	125	44	25	105	100	1,14
DKR 25..H	25	75	140	60	25	105	100	1,14
DKR 32..H	32	80	145	67	25	105	100	1,4
DKR 40..H	40	83	148	75	25	105	100	1,5
DKR 50..H	50	85	150	85	25	105	100	1,6
DKR 65..H	65	95	160	105	25	120	100	2,2
DKR 80..H	80	105	170	120	30	120	100	2,5

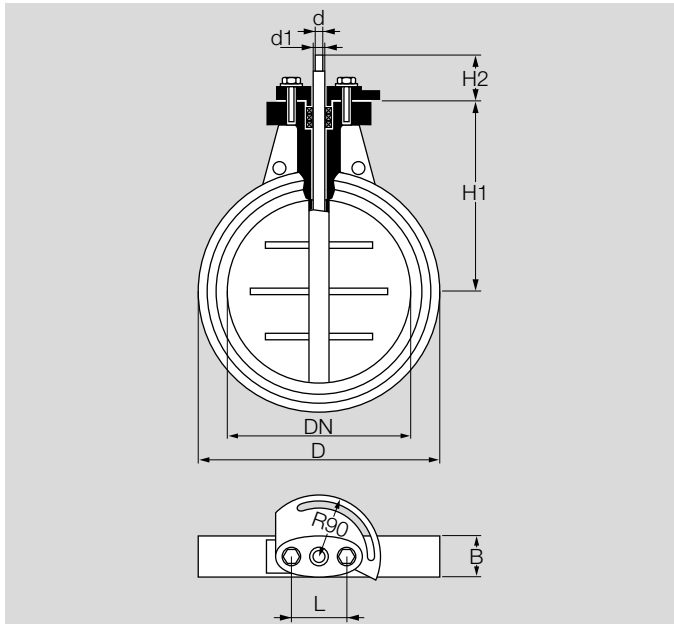
10.2 DKR..H in inch



Type	DN	H1	H2	D	B	G	F	Ge- wicht
		inch	inch	inch	inch	inch	inch	lbs
DKR 150..H	150	5,9	8,7	7,7	1,6	5,9	4,5	13,9
DKR 200..H	200	6,9	9,6	10,0	1,6	5,9	4,5	20,5
DKR 250..H	250	8,7	12,0	12,2	1,6	5,9	4,5	30,9
DKR 300..H	300	9,4	12,8	14,2	1,8	8,7	6,3	50,7
DKR 350..H	350	11,4	16,1	16,3	1,8	8,7	6,3	59,5
DKR 400..H	400	13,2	17,9	18,3	2,0	8,7	6,3	86,0
DKR 450..H	450	14,2	18,9	20,5	2,0	8,7	6,3	99,2
DKR 500..H	500	15,7	20,5	24,4	2,2	8,7	6,3	123,5

Type	DN	H1	H2	D	B	G	F	Ge- wicht
		inch	inch	inch	inch	inch	inch	lbs
DKR 15..H	15	2,4	4,9	1,7	1,0	4,1	3,9	2,5
DKR 20..H	20	2,4	4,9	1,7	1,0	4,1	3,9	2,5
DKR 25..H	25	3,0	5,5	2,4	1,0	4,1	3,9	2,5
DKR 32..H	32	3,1	5,7	2,6	1,0	4,1	3,9	3,1
DKR 40..H	40	3,3	5,8	3,0	1,0	4,1	3,9	3,3
DKR 50..H	50	3,3	5,9	3,3	1,0	4,1	3,9	3,5
DKR 65..H	65	3,7	6,3	4,1	1,0	4,7	3,9	4,9
DKR 80..H	80	4,1	6,7	4,7	1,2	4,7	3,9	5,5
DKR 100..H	100	4,5	7,1	5,5	1,2	4,7	3,9	6,2
DKR 125..H	125	5,3	8,1	6,7	1,4	5,9	4,5	11,0

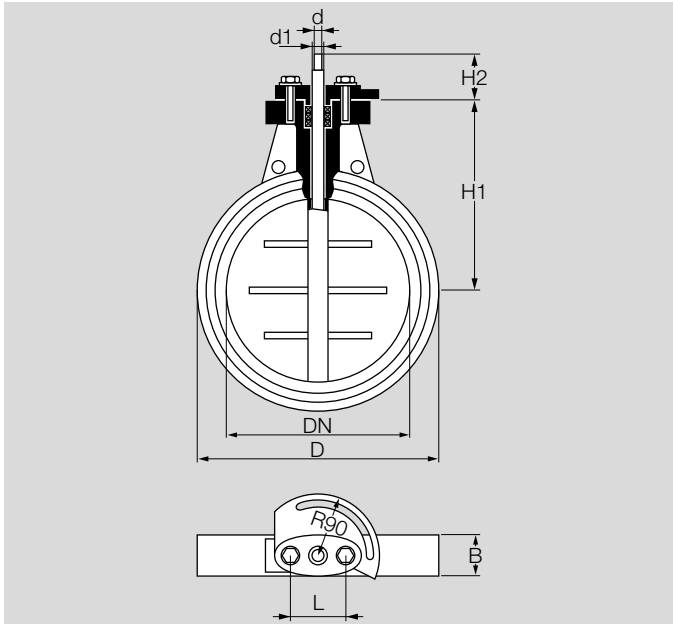
10.3 DKR..F in mm



Type	DN	L	H1	H2	D	B	d	d1	Ge- wicht	
		mm								kg
DKR 150..F	150	60	150	75	195	40	12	12	6,3	
DKR 200..F	200	60	175	75	255	40	12	15	9,3	
DKR 250..F	250	60	220	75	310	40	12	15	14	
DKR 300..F	300	60	240	75	360	45	12	20	23	
DKR 350..F	350	90	290	75	415	45	12	25	27	
DKR 400..F	400	90	335	75	465	50	12	30	39	
DKR 450..F	450	90	360	75	520	50	12	30	45	
DKR 500..F	500	90	400	75	620	55	12	30	56	

Type	DN	L	H1	H2	D	B	d	d1	Ge- wicht	
		mm								kg
DKR 15..F	15	36	60	75	44	25	8	8	1,14	
DKR 20..F	20	36	60	75	44	25	8	8	1,14	
DKR 25..F	25	36	75	75	60	25	8	10	1,14	
DKR 32..F	32	36	80	75	67	25	8	10	1,4	
DKR 40..F	40	40	83	75	75	25	8	10	1,5	
DKR 50..F	50	40	85	75	85	25	8	10	1,6	
DKR 65..F	65	40	95	75	105	30	12	12	2,2	
DKR 80..F	80	40	105	75	120	30	12	12	2,5	
DKR 100..F	100	40	115	75	140	30	12	12	2,8	
DKR 125..F	125	40	135	75	170	35	12	12	5,0	

10.4 DKR..F in inch



Type	DN	L	H1	H2	D	B	d	d1	Ge- wicht	
		inch								lbs
DKR 150..F	150	2,4	5,9	3	7,7	1,6	0,5	0,5	13,9	
DKR 200..F	200	2,4	6,9	3	10,0	1,6	0,5	0,6	20,5	
DKR 250..F	250	2,4	8,7	3	12,2	1,6	0,5	0,6	30,9	
DKR 300..F	300	2,4	9,4	3	14,2	1,8	0,5	0,8	50,7	
DKR 350..F	350	3,5	11,4	3	16,3	1,8	0,5	1,0	59,5	
DKR 400..F	400	3,5	13,2	3	18,3	2	0,5	1,2	86,0	
DKR 450..F	450	3,5	14,2	3	20,2	2	0,5	1,2	99,2	
DKR 500..F	500	3,5	15,7	3	24,4	2,2	0,5	1,2	123,5	

Type	DN	L	H1	H2	D	B	d	d1	Ge- wicht	
		inch								lbs
DKR 15..F	15	1,4	2,4	3	1,7	1	0,3	0,3	2,5	
DKR 20..F	20	1,4	2,4	3	1,7	1	0,3	0,3	2,5	
DKR 25..F	25	1,4	3,0	3	2,4	1	0,3	0,4	2,5	
DKR 32..F	32	1,4	3,1	3	2,6	1	0,3	0,4	3,1	
DKR 40..F	40	1,6	3,3	3	3	1	0,3	0,4	3,3	
DKR 50..F	50	1,6	3,3	3	3,3	1	0,3	0,4	3,5	
DKR 65..F	65	1,6	3,7	3	4,1	1	0,5	0,5	4,9	
DKR 80..F	80	1,6	4,1	3	4,7	1,2	0,5	0,5	5,5	
DKR 100..F	100	1,6	4,5	3	5,5	1,2	0,5	0,5	6,2	
DKR 125..F	125	1,6	5,3	3	6,7	1,4	0,5	0,5	11,0	

11 Einheiten umrechnen

siehe www.adlatus.org

12 Glossar

12.1 Regelcharakteristik, Ventilautorität

Damit die Drosselklappe den Volumenstrom beeinflussen kann, muss ein Teil vom Druckverlust Δp der gesamten Anlage an der Drosselklappe abfallen. Unter Berücksichtigung, dass der gesamte Druckverlust Δp minimal gehalten werden soll, wird eine Ventilautorität $a = 0,3$ für die Drosselklappe empfohlen.

Das bedeutet, vom gesamten Druckverlust Δp entfallen 30 % auf die voll geöffnete Drosselklappe.

12.2 Warmluftkompensation

Unter Wärmezufuhr erhöht sich das Volumen der Luft. Der in der Luft enthaltene Sauerstoffgehalt reduziert sich pro m^3 . Um den Sauerstoffanteil konstant zu halten, muss dem Brenngas mehr Luft zugeführt werden.

Für weitere Informationen

Das Produktspektrum von Honeywell Thermal Solutions umfasst Honeywell Combustion Safety, Eclipse, Exothermics, Hauck, Kromschroder und Maxon. Um mehr über unsere Produkte zu erfahren, besuchen Sie ThermalSolutions.honeywell.com oder kontaktieren Sie Ihren Honeywell-Vertriebsingenieur.

Elster GmbH
Strotheweg 1, D-49504 Lotte
T +49 541 1214-0
hts.lotte@honeywell.com
www.kromschroeder.com

© 2022 Elster GmbH

Technische Änderungen, die dem Fortschritt dienen, vorbehalten.

