

## Stellantriebe IC 40

### TECHNISCHE INFORMATION

- Für komplexe Anwendungen mit programmierbarer Funktionalität zur flexiblen Anpassung an den Prozess, mit Statistik- und Fehlerhistorienspeicher zur Unterstützung des Servicepersonals
- Außen ablesbare Stellungsanzeige
- Großzügiger Anschlussraum zur komfortablen Installation
- Stellantrieb an Drosselklappe BVG, BVGF, BVA, BVAF, BVH, BVHS oder Linearstellglied VFC fertig montiert lieferbar



# Inhaltsverzeichnis

<b>Inhaltsverzeichnis</b> .....	<b>2</b>
<b>1 Anwendung</b> .....	<b>3</b>
1.1 Anwendungsbeispiele .....	5
1.1.1 Stufige Regelung .....	5
1.1.2 Stufige Regelung mit drei Brennerleistungsstufen .....	5
1.1.3 Stetige Regelung mit Drei-Punkt-Schritt-Steuerung .....	6
1.1.4 Stufige Regelung mit Vorspülung .....	7
1.1.5 Stetige Regelung mit definierter Zündstellung .....	8
1.1.6 Warmluftkompensation .....	9
1.1.7 Stufige Regelung mit „Online“-Verstellung der Brennerleistung .....	9
<b>2 Zertifizierung</b> .....	<b>10</b>
2.1 EU-zertifiziert .....	10
2.2 ANSI/CSA zugelassen .....	10
2.3 UL-zugelassen .....	10
2.4 China RoHS .....	10
2.5 Eurasische Zollunion .....	10
<b>3 Funktion</b> .....	<b>11</b>
3.1 Betriebsarten .....	12
3.2 Standard- und Analog-Betriebsarten .....	12
3.3 Zu-, Kleinlast-, Zwischen- und Auf-Position .....	12
3.4 Laufzeiten .....	13
3.5 Standard-Betriebsarten 1 – 12 .....	14
3.5.1 2-Punkt-Betrieb .....	14
3.5.2 2-Punkt-Betrieb mit Flammenstabilisierungszeit .....	15
3.5.3 2-Stufen-Betrieb mit einem oder zwei Digitaleingängen .....	16
3.5.4 2-Stufen-Betrieb mit zwei Digitaleingängen .....	18
3.5.5 3-Punkt-Schritt-Betrieb .....	19
3.5.6 3-Stufen-Betrieb mit einem oder zwei Digitaleingängen .....	20
3.5.7 2-Punkt-Betrieb mit Umschaltung der Takthöhe .....	22
3.5.8 2-Punkt-Betrieb mit eingangsabhängiger Takthöhe .....	24
3.5.9 2-Punkt-Betrieb mit Umschaltung der Laufzeiten .....	25
3.5.10 3-Punkt-Schritt-Betrieb mit Laufzeitstückchen .....	26
3.5.11 3-Stufen-Betrieb mit zwei Digitaleingängen .....	28
3.5.12 3-Punkt-Schritt-Betrieb mit low-Stellung .....	29

3.6 Analog-Betriebsarten 21 – 27 .....	30
3.6.1 2-Punkt-Betrieb .....	30
3.6.2 2-Punkt-Betrieb mit Umschaltung der Takthöhe .....	32
3.6.3 2-Punkt-Betrieb mit eingangsabhängiger Takthöhe .....	34
3.6.4 2-Punkt-Betrieb mit Umschaltung der Laufzeiten .....	35
3.6.5 2-Punkt-Betrieb mit Kennlinien-Umschaltung I .....	37
3.6.6 2-Punkt-Betrieb mit Kennlinien-Umschaltung II .....	39
3.6.7 2-Stufen-Betrieb mit zwei Digitaleingängen und variabler Takthöhe .....	41
3.6.8 Notschließfunktion .....	42
3.7 Parameter .....	43
3.7.1 Parametersätze .....	44
3.7.2 Werksparameter .....	45
3.8 Eingänge .....	46
3.8.1 Digital .....	46
3.8.2 Analog .....	46
3.9 Ausgänge .....	48
3.10 Handbetrieb .....	49
3.10.1 Direkte Position vorgeben .....	49
3.10.2 Eingänge simulieren .....	49
3.11 Statistik .....	50
3.11.1 Zähler .....	50
3.11.2 Messwerte .....	50
3.11.3 Rücksetzen der Statistik .....	50
3.11.4 Rücksetzen einer Meldung .....	50
3.12 Anschlussplan .....	51
3.13 Anzeige .....	52
3.13.1 Im Betrieb .....	52
3.13.2 Warnungen und Störungen .....	52
3.14 Funktion Relaisausgang RO 1 und RO 2 .....	54
<b>4 Austauschmöglichkeiten</b> .....	<b>55</b>
4.1 GT 31 wird ersetzt durch IC 40 .....	55
<b>5 Auswahl</b> .....	<b>56</b>
5.1 Stellantrieb IC 40 .....	56
5.2 Typenschlüssel .....	56

---

<b>6 Projektierungshinweise</b> .....	<b>57</b>
6.1 Elektrischer Anschluss .....	57
6.1.1 Leitungswahl .....	57
6.1.2 Digitaleingänge .....	57
6.1.3 Signalmeldung .....	58
6.2 Rückmeldepotenzimeter .....	59
6.3 Einbauen .....	59
6.4 Inbetriebnahme .....	59
<b>7 Zubehör</b> .....	<b>60</b>
7.1 Wärmeableitblech .....	60
7.2 Anbausatz „Einzelanwendung“ .....	60
7.3 BCSoft .....	61
7.3.1 Opto-Adapter PCO 200 .....	61
7.4 Kabelverschraubung mit Druckausgleichselement ..	61
<b>8 Technische Daten</b> .....	<b>62</b>
8.1 Umgebungsbedingungen .....	62
8.2 Mechanische Daten .....	62
8.3 Elektrische Daten .....	62
8.4 Laufzeiten und Drehmomente .....	63
8.5 Baumaße .....	64
<b>9 Wartung</b> .....	<b>65</b>
<b>10 Glossar</b> .....	<b>66</b>
10.1 Anfahrstoffmenge .....	66
10.2 Positionen .....	66
10.3 Takthöhe .....	66
<b>11 Legende</b> .....	<b>67</b>
<b>Für weitere Informationen</b> .....	<b>68</b>

### 1 Anwendung

Der Stellantrieb IC 40 ist für jeden Anwendungsfall geeignet, der eine exakte und geregelte Drehbewegung zwischen 0° und 90° erfordert. Er kann direkt an die Drosselklappen BVG, BVGF, BVA, BVAF, BVH, BVHS oder das Linearstellglied VFC montiert werden, um den Gas- und Luftvolumenstrom an Gasbrennern einzustellen.

Die Stellantriebe und Drosselklappen oder Linearstellglied VFC können auch fertig montiert als Drosselklappe mit Stellantrieb IBG, IBGF, IBA, IBAF, IBH, IBHS oder als Linearstellglied IFC geliefert werden, siehe Technische Informationen Drosselklappen BVG, BVA, BVH..., IB... und Linearstellglieder VFC, IFC.



*IBG (IC 40 + BVG)*



*IFC (IC 40 + VFC)*

Ein optionales, formschlüssig eingebundenes Rückmeldepotenzio­meter bietet die Möglichkeit, die augenblickliche Position des Stellantriebes zu kontrollieren. Diese Abfrage kann in Automatisierungsprozessen genutzt werden.



Der IC 40 ist für stetig und stufig geregelte Brenner einsetzbar.

Zur Einstellung des Stellantriebes IC 40 ist ein PC mit der Parametriersoftware BCSoft erforderlich. Mit der Software

## 1 Anwendung

werden über eine optische Schnittstelle alle prozessrelevanten Einstellungen vorgenommen. Verschiedene Betriebsarten, die noch verändert werden können, sind im Gerät hinterlegt. Darüber hinaus lassen sich die Ansteuerung (Zwei-Punkt-Schritt-Signal, Drei-Punkt-Schritt-Signal oder stetige Ansteuerung), die Laufzeiten und -winkel sowie Zwischenpositionen definieren.

Über die Software kann der Stellantrieb auch „von Hand“ verfahren werden.

Einmal eingestellt, lassen sich alle Parameter auf dem PC abspeichern und von dort in andere Stellantriebe kopieren. Dies spart Zeit bei der Inbetriebnahme.

Servicetechniker können mittels BCSoft Statistikdaten abrufen, wie z. B. Betriebsstunden, Stellzyklen und eine Fehlerhistorie. Einige Werte können zusätzlich auf Null gesetzt werden, um beispielsweise Daten über einen gewissen Zeitraum zu erfassen.



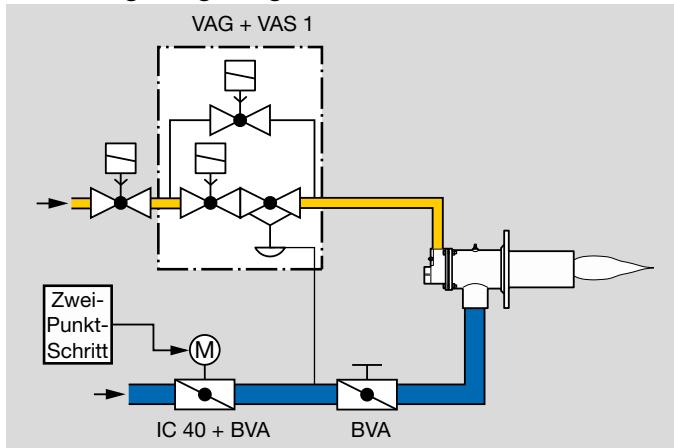
*Rollenofen in der Keramikindustrie*



*Schmiedeofen*

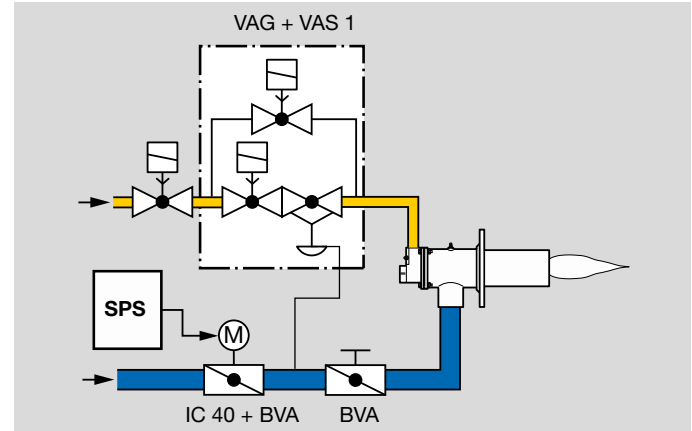
## 1.1 Anwendungsbeispiele

### 1.1.1 Stufige Regelung



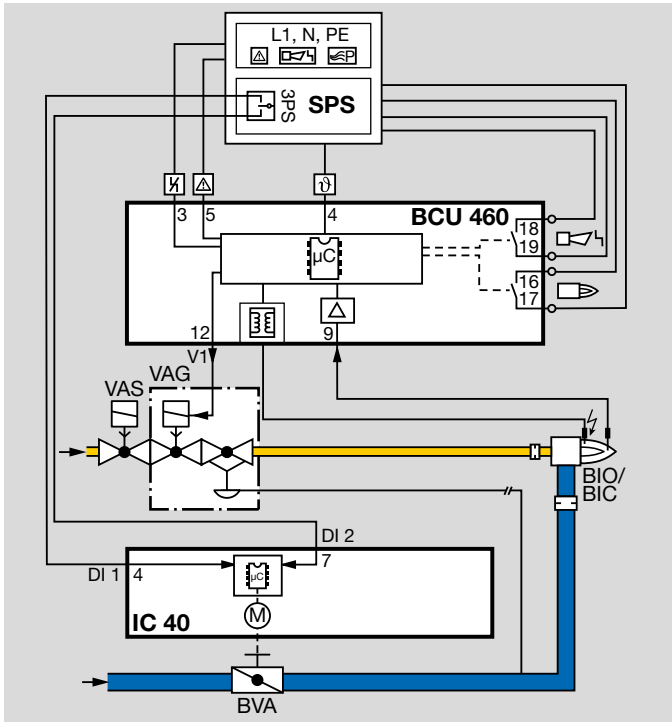
Für Prozesse, die eine homogene Temperaturverteilung im Ofen benötigen. Der Stellantrieb IC 40 wird über einen Zwei-Punkt-Regler angesteuert und arbeitet im Taktbetrieb Ein/Aus oder Groß/Klein. Sobald die Spannung weggenommen wird, fährt der Stellantrieb zu. Die Laufzeit ist von 5–25 s stufenlos einstellbar.

### 1.1.2 Stufige Regelung mit drei Brennerleistungsstufen



Für Prozesse, die eine homogene Temperaturverteilung im Ofen und drei Brennerleistungsstufen benötigen. Der Stellantrieb IC 40 wird von einer SPS angesteuert und arbeitet im Taktbetrieb Groß/Mittel/Klein oder Groß/Mittel/Klein/Aus. So können z. B. Zündstufen angefahren werden. Der optionale Druckwächter überwacht fehlersicher die max. Zündluftmenge. Die Laufzeit des Stellantriebes ist von 5–50 (75) s stufenlos einstellbar.

## 1.1.3 Stetige Regelung mit Drei-Punkt-Schritt-Steuerung



Der Stellantrieb IC 40 wird über den Drei-Punkt-Regler 3PS angesteuert und fährt die Drosselklappe BVA in Zündstellung. Der Brenner startet.

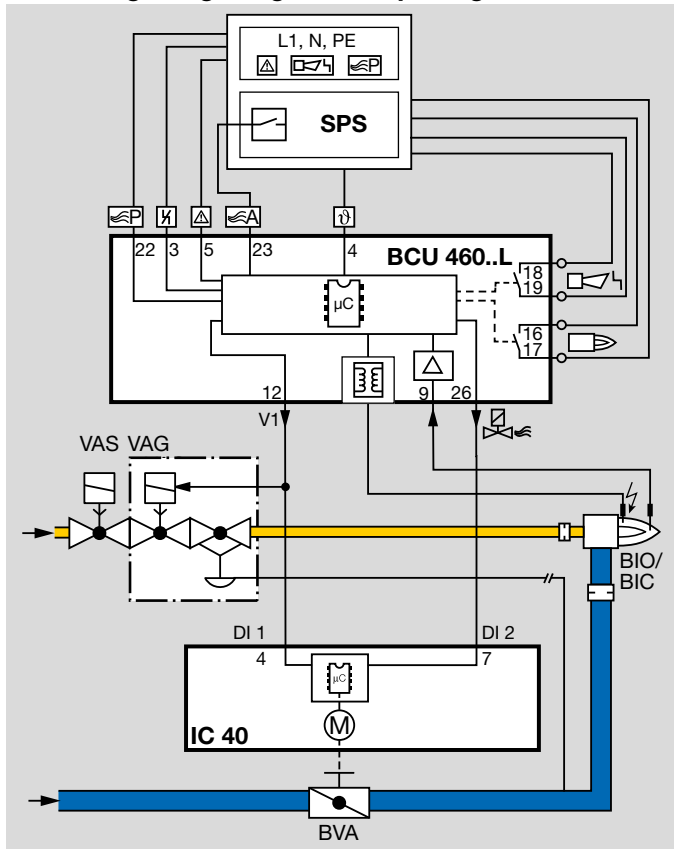
Nachdem der Brenner in Betrieb ist, schließt der Betriebsmeldekontakt der Brennersteuerung BCU 460. Die BCU erteilt die Regelfreigabe an den Temperaturregler. Entsprechend der Leistungsanforderung an den Brenner fährt die Klappe im Bereich zwischen der Klein- oder Großlaststel-

lung auf oder zu. Ohne Drei-Punkt-Schritt-Signal bleibt die Klappe in ihrer momentanen Position stehen.

Wenn beide Eingänge des IC 40 (DI 1 und DI 2) nach Abschalten des Brenners angesteuert werden, fährt die Drosselklappe nach der Kleinlaststellung weiter zu, siehe Seite 27 (3.5.10 3-Punkt-Schritt-Betrieb mit Laufzeitstück).

DI 1	DI 2	Position IC 40	Klappenstellung
Aus	Aus	Stillstand/Stopp	Stillstand
Ein	Aus	Öffnen bis high-Position	bis Großlast
Aus	Ein	Schließen bis middle-Position	bis Kleinlast
Ein	Ein	low	Klappe schließt weiter

## 1.1.4 Stufige Regelung mit Vorspülung



Die zentrale Steuerung startet die Vorspülung. Der Eingang DI 2 wird über den Luftventilausgang der BCU aktiviert und fährt die Drosselklappe BVA in Vorspülstellung.

Bei Temperaturanforderung aktiviert die Brennersteuerung BCU den Eingang DI 1 über den Ventilausgang V1 und fährt die Drosselklappe in Zündstellung (Voraussetzung: IC 40

muss zum Zündzeitpunkt die Zündposition erreicht haben.) Der Brenner startet.

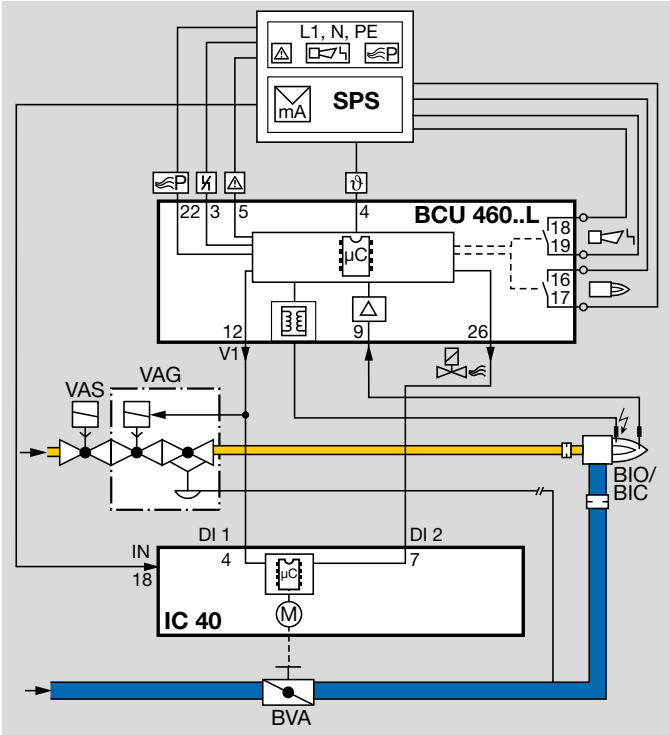
Zur Ansteuerung der Großlast wird DI 2 über den Luftventilausgang Klemme 26 der BCU angesteuert.

Die Drosselklappe taktet zwischen Groß- und Kleinlast, siehe Seite 29 (3.5.11 3-Stufen-Betrieb mit zwei Digitaleingängen).

DI 1/V1	DI 2/Luftventil	Position IC 40	Klappenstellung
Aus	Aus	closed	Zu
Ein	Aus	low	Zündstellung/Kleinlast
Ein	Ein	middle	Großlast
Aus	Ein	high	Vorspülung



## 1.1.5 Stetige Regelung mit definierter Zündstellung



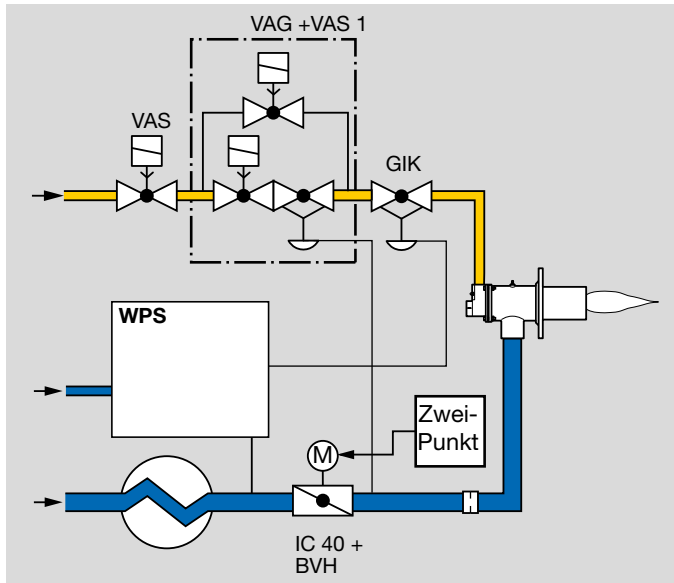
Die zentrale Steuerung startet die Vorspülung. Der Eingang DI 2 wird über den Luftventilanschluss der BCU aktiviert und fährt die Drosselklappe BVA in Vorspülstellung.

Bei Temperaturanforderung aktiviert die Brennersteuerung BCU den Eingang DI 1 über den Ventilausgang V1 und fährt die Drosselklappe in Zündstellung (Voraussetzung: IC 40 muss zum Zündzeitpunkt die Zündposition erreicht haben.) Der Brenner startet.

Die BCU steuert über den Luftventilanschluss DI 2 an. Dadurch wird der Analogeingang IN am Stellantrieb IC 40 freigegeben. Entsprechend der Leistungsanforderung des Temperaturreglers fährt die Drosselklappe BVA stufenlos zwischen Klein- und Großlast in die vom Analogeingang IN vorgegebene Stellung, siehe Seite 42 (3.6.7 2-Stufen-Betrieb mit zwei Digitaleingängen und variabler Takthöhe).

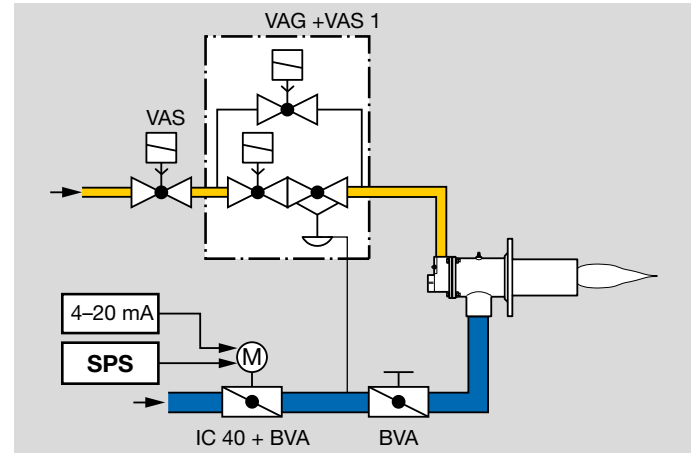
DI 1/V1	DI 2/Luftventil	Position IC 40	Klappenstellung
Aus	Aus	closed	Zu
Ein	Aus	low	Zündstellung/Kleinlast
Ein	Ein	analogue chart 1	entsprechend chart 1
Aus	Ein	high	Vorspülung/Großlast

### 1.1.6 Warmluftkompensation



Für Prozesse, bei denen vorgewärmte Verbrennungsluft bis 450 °C geregelt werden muss. In diesem Beispiel wird der Stellantrieb IC 40 über einen Zwei-Punkt-Regler angesteuert, um die Brennerleistung zu verstellen. Er arbeitet im Taktbetrieb Groß/Klein. Die Laufzeit ist von 5–25 s einstellbar.

### 1.1.7 Stufige Regelung mit „Online“-Verstellung der Brennerleistung



Für Prozesse, die eine homogene Temperaturverteilung und eine hohe Temperaturgenauigkeit im Ofen benötigen.

Wird nur eine geringe Wärmeleistung gefordert, z. B. um die Temperatur im Ofen zu halten, kann der Brenner weiterhin im Taktbetrieb gefahren werden. Über den Analogeingang (4–20 mA) des Stellantriebes wird der Stellwinkel der Klappe verkleinert und somit die Brennerleistung verringert. Auf diese Weise wird eine gleichmäßige Temperaturverteilung auch bei geringer Wärmeleistung sichergestellt.

Diese Funktionalität des Stellantriebes IC 40 kann auch in der keramischen Industrie zur Korrektur des Lambdawertes oder zur Temperaturkompensation in Warmluftanwendungen verwendet werden.

### 2 Zertifizierung

Zertifikate, siehe [www.docuthek.com](http://www.docuthek.com)

#### 2.1 EU-zertifiziert



- 2014/35/EU (LVD), Niederspannungsrichtlinie
- 2014/30/EU (EMV), Richtlinie über elektromagnetische Verträglichkeit
- EN 60730-2-14

#### 2.2 ANSI/CSA zugelassen



American National Standards Institute/Canadian Standards Association – ANSI/UL 429 und CSA C22.2.

Class number: C322102, Class number: C322182

[www.csagroup.org](http://www.csagroup.org)

#### 2.3 UL-zugelassen



Underwriters Laboratories – UL 60730-1 „Automatic Electrical Controls for Household and Similar Use“, UL 60730-2-14

„Automatic Electrical Controls for Household and Similar Use; Part 2: Particular Requirements for Electric Actuators“, File No. E4436.

[www.ul.com](http://www.ul.com)

#### 2.4 China RoHS

Richtlinie zur Beschränkung der Verwendung gefährlicher Stoffe (RoHS) in China. Scan der Offenlegungstabelle (Disclosure Table China RoHS2), siehe Zertifikate auf [www.docuthek.com](http://www.docuthek.com).

#### 2.5 Eurasische Zollunion



Die Produkte IC 40 entsprechen den technischen Vorgaben der eurasischen Zollunion.

### 3 Funktion

Der Stellantrieb IC 40 fährt die Drosselklappe in Richtung 0° oder 90°. Es gibt 4 Positionsmöglichkeiten, die der Stellantrieb im stufigen Betrieb anfahren kann. Im stetigen Dreipunkt-Schritt-Betrieb ist jede Zwischenposition möglich. Als Option kann der Stellantrieb jede Zwischenposition auch über einen zusätzlichen Stromeingang anfahren.

Ein langsames Blinken der blauen LED zeigt an, dass sich der Motor des Stellantriebes IC 40 bewegt. Die Stellungsanzeige am Gehäuse zeigt den Öffnungswinkel an. Die weitere Visualisierung und Bedienung erfolgt über einen PC mittels der Software BCSoft.

### BCSoft

Der Ablauf des Öffnens und Schließens wird in der Software BCSoft parametrisiert und kann individuell auf jeden Anwendungsfall abgestimmt werden.

Über BCSoft erfolgen alle Einstellungen für den Stellantrieb IC 40. Die Inbetriebnahme und die Kalibrierung der „Geschlossen“-Stellung werden komfortabel per Software vorgenommen.

BCSoft bietet die Möglichkeit, die Drosselklappe über den Stellantrieb im Handbetrieb zu fahren und einzustellen, siehe Seite 51 (Handbetrieb).

Für die PC-Software BCSoft steht eine detaillierte Anleitung zur Verfügung auf [www.docuthek.com](http://www.docuthek.com)

### 3.1 Betriebsarten

Die Betriebsart ist verantwortlich für das Stellverhalten des IC 40.

Die Laufzeiten und Haltepositionen des Stellantriebes sind in den unterschiedlichen Betriebsarten hinterlegt, können aber jederzeit (bei Montage auf Drosselklappe BV..) über BCSOft neu parametrierbar werden.

Der Stellantrieb arbeitet im stetigen und im taktenden Betrieb mit verschiedenen Takthöhen. Die Takthöhen geben die angefahrte Position des Stellantriebes bei taktender Betriebsweise an. Sie können in BCSOft verändert werden.

Zur Visualisierung des Öffnungs-/Schließerverhaltens des Stellantriebes werden die entsprechenden Betriebsarten in BCSOft als Ablaufdiagramme beispielhaft dargestellt.

### 3.2 Standard- und Analog-Betriebsarten

In den **Standard-Betriebsarten** sind zwei Digitaleingänge (DI 1 und DI 2) des Stellantriebes als Universaleingänge werkseitig vorbelegt. Liegt eine Spannung von 24 V= oder 100–230 V~ am Eingang an, wird das als Signal „Ein“ erkannt (positive Logik). Das Ein- und Umstellen der Spannungshöhe und Spannungsart ist nicht notwendig.

In den **Analog-Betriebsarten** ist für den Stellantrieb ein zusätzlicher Eingang (IN) belegt. Ist ein Stellantrieb IC 40..A mit Analogeingang 4–20 mA (Option) angeschlossen, stehen zu den Standard-Betriebsarten noch weitere Betriebsarten zur Verfügung. Der Stellantrieb kann mit dem zusätzlichen Eingang über ein Stromsignal entsprechende Zwischenpositionen anfahren, siehe Seite 48 (Priorität und Laufzeit bei Betriebsart 1–10).

### 3.3 Zu-, Kleinlast-, Zwischen- und Auf-Position

Abhängig von der eingestellten Betriebsart gibt es 4 Positionen, die der Stellantrieb anfahren kann:

Closed = Zu =  $0^\circ = 0\%$ ,

Low = Kleinlast-Position,

Middle = Zwischenposition,

High = Auf-Position.

Dabei sind die von der Betriebsart nicht genutzten Positionen gesperrt.

Die „Zu (closed)-Position“ ist immer die kalibrierte Nullstellung des Gerätes und kann nicht verstellt werden. Die anderen Positionen können vor Ort festgelegt werden.

Grundsätzlich sind folgende Parametergrenzen zu beachten.

Aufsteigende Reihenfolge der Positionen:

0 % = closed →

low →

middle →

high ≤ 100 %.

Die „high-Position“ darf nicht kleiner als 10 % gewählt werden.

Sind die Positionen in der Software geändert worden, prüft BCSOft die neuen Werte auf Einhaltung der Grenzen und passt die Positionen an.

### 3.4 Laufzeiten

Es können, abhängig von der Betriebsart, bis zu 6 Laufzeiten (t1 bis t6), jeweils von 0 bis max. 25,5 s, eingestellt werden.

Dabei ist für jede Stellungsänderung eine minimale Laufzeit notwendig.

Minimale Antriebslaufzeit  $t_{\min}$ :

$$t_{\min} = \frac{4,5 \text{ s} \times \text{Stellungsänderung \%}}{100 \%}$$

Zu kleine Zeiten werden automatisch durch den IC 40 auf den kleinstmöglichen Wert korrigiert. Soll der Stellantrieb schnellstmöglich laufen, kann daher eine Zeit von 0 s vorgegeben werden.

Bei Stellungsänderungen < 16,2 % reduziert sich die maximale Laufzeit von 25,5 s anteilig. Der IC 40 korrigiert die Zeit auf den größtmöglichen Wert.

Nach dem Eintragen werden die gültigen Parameter automatisch wieder ausgelesen und in BCSOft dargestellt.

Um die für den Anwendungsfall richtigen Positionen und Laufzeiten zu finden, empfehlen wir bei der Inbetriebnahme auf Handbetrieb umzustellen, siehe Seite 50 (3.10 Handbetrieb).

### Ausgänge

Neben Rückmeldungen können auch frei einstellbare Positionsbereiche auf die beiden Ausgänge RO 1 und RO 2 gelegt werden, siehe Seite 49 (3.9 Ausgänge).

### Statistik

In BCSOft werden die im Gerät gespeicherten Statistikdaten, wie aufgetretene Störungen, diverse Zählerstände und

Messwerte, dargestellt und ausgelesen, siehe Seite 51 (3.11 Statistik).

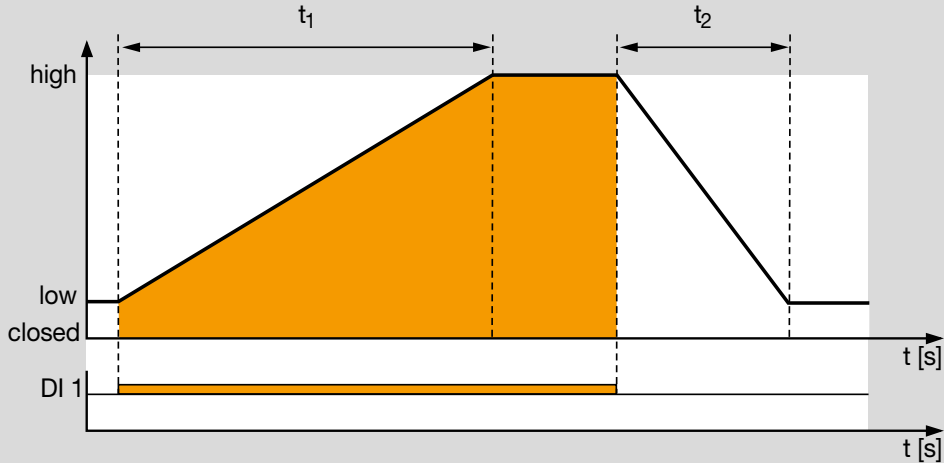
### Notschließfunktion

Eine vorgespannte Spiralfeder bringt die Antriebswelle mit Klappenblatt bei Störung oder Unterbrechung der Dauer-versorgungsspannung innerhalb der Schließzeit < 1 s in die geschlossene Stellung, siehe Seite 43 (3.6.8 Notschließfunktion).

### 3.5 Standard-Betriebsarten 1–12

Allgemeine Beschreibung, siehe Seite 13 (3.1 Betriebsarten).

#### 3.5.1 2-Punkt-Betrieb



#### Betriebsart 1

Im Ruhezustand (DI 1 signallos) befindet sich der Stellantrieb in der „low“-Position („low“-Position kann auch 0° sein = „closed“-Position).

Wird ein Signal am Digitaleingang DI 1 angelegt, fährt der Antrieb mit der Laufzeit  $t_1$  in die „high“-Position. Mit dem Abfallen des Signals am Digitaleingang DI 1 fährt der Stellantrieb mit der Laufzeit  $t_2$  wieder in die „low“-Position.

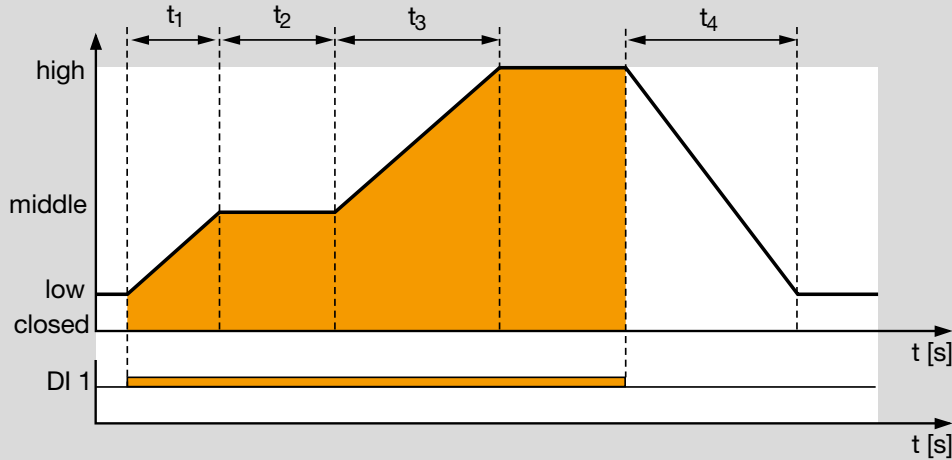
Wird das Signal am Digitaleingang DI 1 vor Erreichen der „high“-Position abgeschaltet, fährt der Stellantrieb direkt mit der anteiligen Zeit von  $t_2$  in die „low“-Position.

Der Antrieb arbeitet im Taktbetrieb high/low (high/closed).

Mögliche Parametersätze für diese Betriebsart: P68017, P68018, P68019, siehe Seite 45 (3.7.1 Parametersätze).

DI 1	Position
Aus	low/closed
Ein	high

3.5.2 2-Punkt-Betrieb mit Flammenstabilisierungszeit



Betriebsart 2

Im Ruhezustand (DI 1 signallos) befindet sich der Stellantrieb in der „low“-Position („low“-Position kann auch 0° sein = „closed“-Position).

Wird der Digitaleingang DI 1 aktiviert, so fährt der Antrieb in der Laufzeit  $t_1$  zur „middle“-Position.

Nach der Wartezeit  $t_2$  fährt der Stellantrieb selbstständig innerhalb der Laufzeit  $t_3$  weiter zur „high“-Position.

Mit dem Abfallen der Spannung am Digitaleingang DI 1 schließt der Antrieb in der Laufzeit  $t_4$  bis zur „low“-Position.

Der Antrieb arbeitet im Taktbetrieb high/middle/low (high/middle/closed).

Bei Brennern, die während des Öffnens der Drosselklappe zünden müssen, ist die Wartezeit  $t_2$  zur Flammenstabilisierung geeignet.

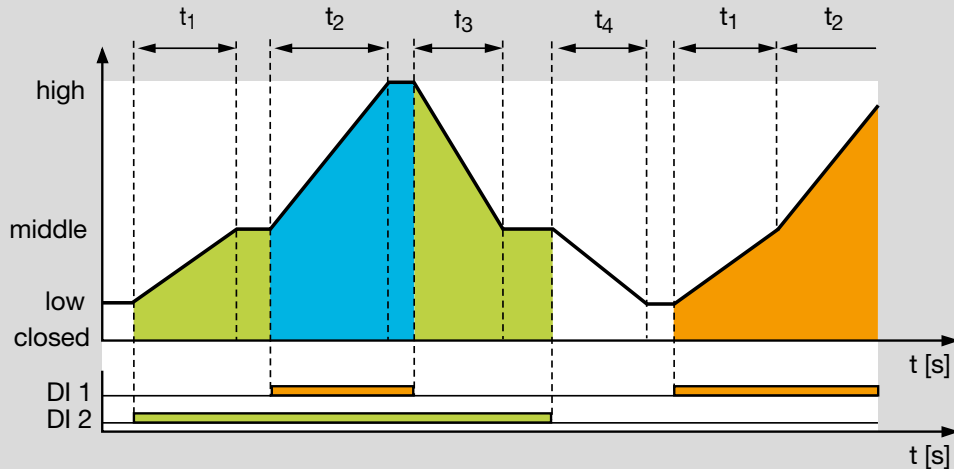
Möglicher Parametersatz für diese Betriebsart: P 68021, siehe Seite 45 (3.7.1 Parametersätze).

DI 1	Position
Aus	low/closed
Ein	high

Wird das Signal am Digitaleingang DI 1 vor Erreichen der „high“-Position abgeschaltet, fährt der Stellantrieb direkt mit der anteiligen Zeit von  $t_4$  in die „low“-Position.



**3.5.3 2-Stufen-Betrieb mit einem oder zwei Digitaleingängen**



Betriebsart 3

Im Ruhezustand (DI 1 und DI 2 signallos) befindet sich der Stellantrieb in der „low“-Position („low“-Position kann auch 0° sein = „closed“-Position).

**Ansteuerung über zwei Digitaleingänge**

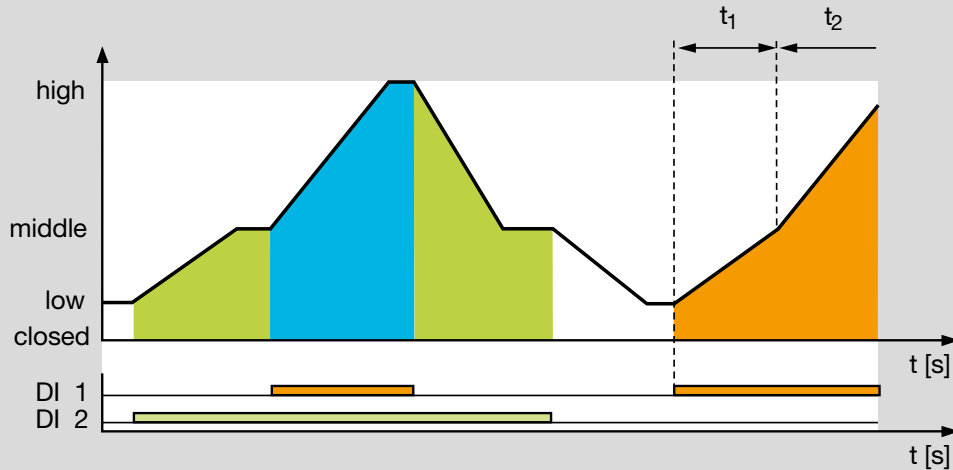
Wird der Digitaleingang DI 2 aktiviert, so fährt der Stellantrieb in der Laufzeit t1 von der „low“-Position in die „middle“-Position.

Wird zusätzlich der Digitaleingang DI 1 aktiviert, so fährt der Antrieb in der Laufzeit t2 die „high“-Position an.

Mit dem Abfallen des Signals an DI 1 fährt der Stellantrieb in der Laufzeit t3 zurück in die „middle“-Position und schließt das Stellglied bis zur „low“-Position in der Laufzeit t4, wenn auch DI 2 signallos wird.

Der Antrieb arbeitet im Taktbetrieb high/middle/low (high/middle/closed).

DI 1	DI 2	Position
Aus	Aus	low/closed
Ein	Aus	high (Priorität DI 1)
Aus	Ein	middle
Ein	Ein	high



#### Betriebsart 3

In dieser Betriebsart hat der Digitaleingang DI 1 Priorität und sein Signal führt immer zum Öffnen des Stellantriebes bis in die „high“-Position.

Dies kann sich als sinnvoll erweisen, um zum Beispiel über DI 1 (unabhängig von DI 2) einen Ofen zu spülen. Anschließend kann mit beiden Eingängen im Taktbetrieb high/middle/low gearbeitet werden.

Mögliche Parametersätze für diese Betriebsart:  
P 68015, P 68016, siehe Seite 45 (3.7.1 Parametersätze).

#### Ansteuerung über einen Digitaleingang

Wird der Digitaleingang DI 1 aktiviert (DI 2 signallos), fährt der Stellantrieb in die „high“-Position. Die Laufzeiten  $t_1$  und  $t_2$  werden direkt hintereinander gehängt.

Ebenso schließt der Antrieb in den aufeinander folgenden Laufzeiten  $t_3$  und  $t_4$ , wenn das Signal an DI 1 abfällt. Die

„middle“-Position dient als Stützstelle und kann frei parametrisiert werden.

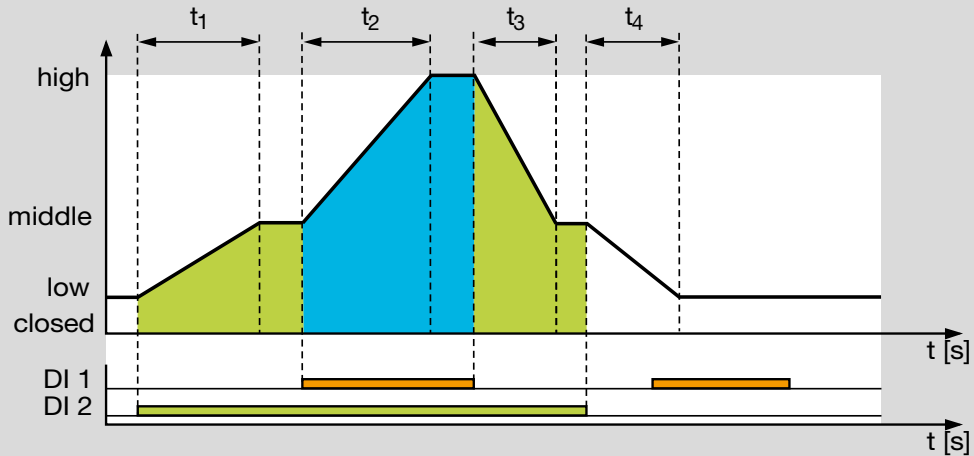
Durch die zwei aneinander gehängten Laufzeiten lässt sich die Öffnungscharakteristik der Drosselklappe verändern. Zum Beispiel kann die Charakteristik der Luftseite an die der Gasseite angepasst werden.

In dieser Betriebsart sind Laufzeiten bis zu 51 s ( $2 \times 25,5$  s) möglich. Wird das Signal am Digitaleingang DI 1 vor Erreichen der „high“-Position abgeschaltet, fährt der Stellantrieb direkt mit den anteiligen Zeiten von  $t_3$  und  $t_4$  in die „low“-Position.

Der Antrieb arbeitet im Taktbetrieb high/low (high/closed).

DI 1	DI 2	Position
Aus	Aus	low/closed
Ein	Aus	high

3.5.4 2-Stufen-Betrieb mit zwei Digitaleingängen



Betriebsart 4

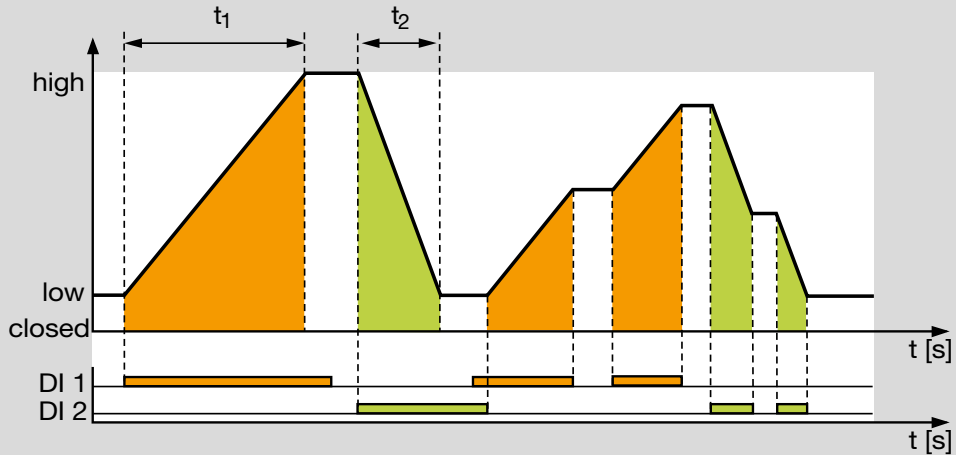
Die Funktion entspricht der Betriebsart 3 mit anderer Priorität der Digitaleingänge.

Der Digitaleingang DI 2 hat Vorrang vor DI 1. Das bedeutet, ein Signal an DI 1 hat keine Auswirkung, wenn nicht auch an DI 2 ein Signal anliegt.

DI 1	DI 2	Position
Aus	Aus	low/closed
Ein	Aus	low/closed (Priorität DI 2)
Aus	Ein	middle
Ein	Ein	high

Möglicher Parametersatz für diese Betriebsart:  
 P 68022, siehe Seite 45 (3.7.1 Parametersätze).

3.5.5 3-Punkt-Schritt-Betrieb



Betriebsart 5

Solange nur der Digitaleingang DI 1 aktiv ist, öffnet der Stellantrieb. Solange nur der Digitaleingang DI 2 aktiv ist, schließt der Stellantrieb.

Ist keiner der beiden Digitaleingänge oder sind beide gleichzeitig aktiv, bleibt der Antrieb in seiner Position stehen. Daher kann in jeder Position angehalten werden.

Der Antrieb arbeitet im stetigen Betrieb und wird über ein 3-Punkt-Schritt-Signal angesteuert. Die Stellfunktion wird begrenzt durch die „low“- und die „high“-Position („low“-Position kann auch 0° sein = „closed“-Position).

Die Öffnungsgeschwindigkeit wird über die Zeit  $t_1$  für den gesamten Stellweg „low“ bis „high“ vorgegeben. Entsprechend wird die Schließgeschwindigkeit mit  $t_2$  für den gesamten Stellweg „high“ bis „low“ eingestellt.

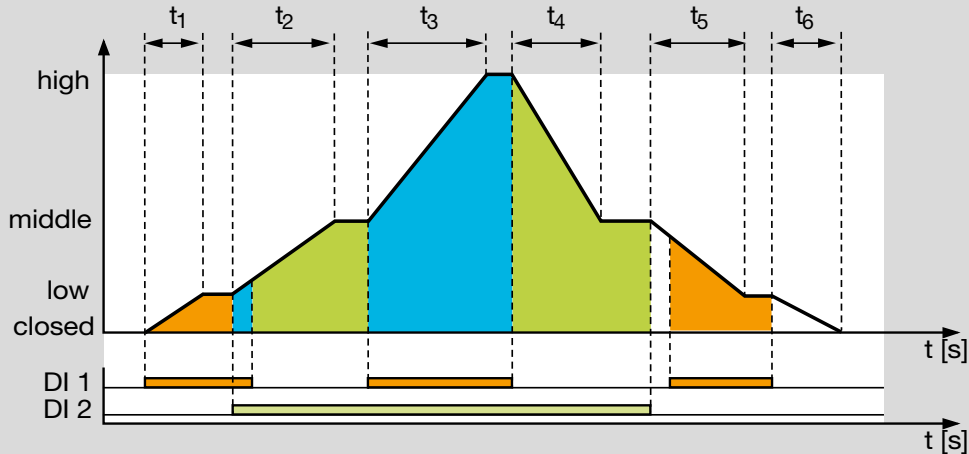
Mögliche Parametersätze für diese Betriebsart:

P 68012, P 68013, P 68014, siehe Seite 45 (3.7.1 Parametersätze).

DI 1	DI 2	Reaktion
Aus	Aus	Stillstand/Stopp
Ein	Aus	Öffnen bis max. „high“-Position
Aus	Ein	Schließen bis min. „low“-Position (closed-Position)
Ein	Ein	Stillstand/Stopp

Diese Art der Ansteuerung wird häufig an Öfen im Bereich Keramik, Stahl und Aluminium eingesetzt.

3.5.6 3-Stufen-Betrieb mit einem oder zwei Digitaleingängen



Betriebsart 6

Jede aus den von DI 1 und DI 2 resultierenden 4 Schaltungskombinationen bestimmt genau eine Antriebsposition:

DI 1	DI 2	Position
Aus	Aus	closed
Ein	Aus	low
Aus	Ein	middle
Ein	Ein	high

Jede Signaländerung ergibt für den Stellantrieb eine neue Sollwertposition.

Überschneiden sich die Signale (siehe t2), fährt der Stellantrieb in Richtung „high“.

Überschneiden sich die Signale nicht (siehe t5), fährt der Stellantrieb in Richtung „closed“.

Mit dieser Betriebsart lassen sich verschiedene Arbeitsweisen realisieren.

**Ansteuerung über einen Digitaleingang**

DI 2 signallos:

Über den Digitaleingang DI 1 arbeitet der Antrieb im Taktbetrieb low/closed.

DI 1 signallos:

Über den Digitaleingang DI 2 arbeitet der Antrieb im Taktbetrieb middle/low.

DI 1 mit Dauersignal, zum Beispiel durch Invertierung der Logik, siehe Seite 48 (Schaltlogik):

Über den Digitaleingang DI 2 arbeitet der Antrieb im Taktbetrieb high/low (high/closed) mit zwei aneinander gehängten Laufzeiten bis zu 51 s (2 × 25,5 s).

### 3 Funktion

---

DI 1 und DI 2 sind parallel geschaltet:

Der Antrieb arbeitet mit einem Signal im Taktbetrieb high/closed mit drei aneinander gehängten Laufzeiten bis zu 76,5 s (3 x 25,5 s).

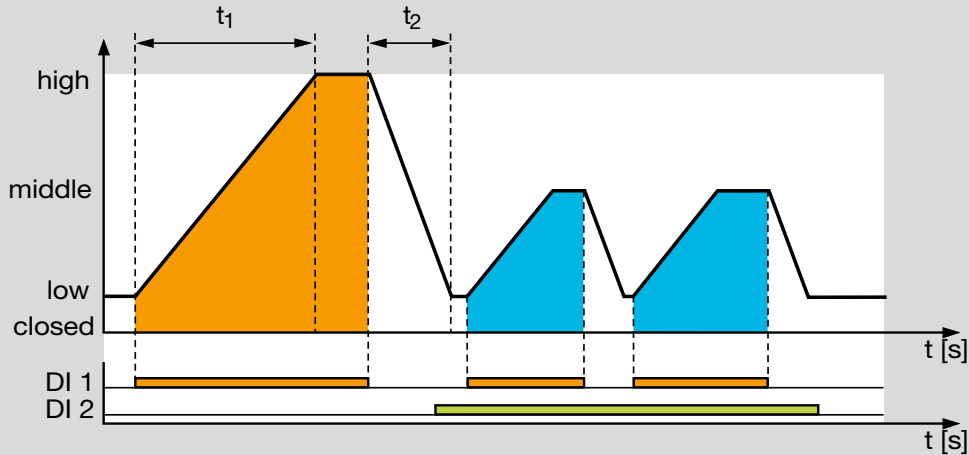
Durch drei über Stützstellen aneinander gehängte Laufzeiten lässt sich die Öffnungscharakteristik der Drosselklappe verändern. Zum Beispiel kann die Charakteristik der Luftseite an die der Gasseite angepasst werden.

#### **Ansteuerung über zwei Digitaleingänge**

Wird die gesamte Kombinatorik der beiden Eingänge beispielsweise durch eine SPS-Ansteuerung genutzt, lässt sich ein Taktbetrieb high/middle/low/closed (3 Stufen plus der „closed“-Position) realisieren.

Möglicher Parametersatz für diese Betriebsart:  
P 68001, siehe Seite 45 (3.7.1 Parametersätze).

3.5.7 2-Punkt-Betrieb mit Umschaltung der Takthöhe



Betriebsart 7

Im Ruhezustand (DI 1 und DI 2 signallos) befindet sich der Stellantrieb in der „low“-Position („low“-Position kann auch 0° sein = „closed“-Position).

Der Digitaleingang DI 1 fungiert als Takteingang.

DI 2 ist signallos:

Über den Digitaleingang DI 1 arbeitet der Antrieb im Taktbetrieb high/low (high/closed).

Signal an DI 2:

Der Stellantrieb kann im laufenden Betrieb seinen Taktbetrieb zwischen high/low (high/closed) und middle/low (middle/closed) umschalten.

Die Takthöhe wird dann mit Signal an DI 1 angefahren und über DI 2 umgeschaltet.

Über den Digitaleingang DI 1 arbeitet der Antrieb nun im Taktbetrieb middle/low (middle/closed).

Jetzt kann die Wärmeleistung reduziert und dennoch weiter im Taktbetrieb gearbeitet werden, um eine gleichmäßige Temperaturverteilung sicherzustellen. High/low kann auch zum Spülen und middle/low zum Wärmebetrieb genutzt werden, um zum Beispiel die Vorspülzeit zu reduzieren.

DI 1	DI 2	Position
Aus	Aus	low/closed
Ein	Aus	high
Aus	Ein	low/closed (Priorität DI 1)
Ein	Ein	middle

Die Öffnungsgeschwindigkeit wird über die Laufzeit  $t_1$  für den gesamten Stellweg „low“ bis „high“ vorgegeben. Entsprechend wird die Schließgeschwindigkeit mit  $t_2$  für den gesamten Stellweg „high“ bis „low“ eingestellt. Die Geschwindigkeiten werden beim Takten mit reduzierter Leistung (Signal an DI 2) beibehalten. Die Laufzeit verkürzt sich entsprechend der reduzierten Position.

### 3 Funktion

---

Alternative Funktion (2-Stufen-Betrieb mit gleichbleibender Geschwindigkeit):

DI 1	DI 2	Position
Aus	Aus	low/closed
Ein	Aus	high
Aus	Ein	low/closed (Priorität DI 1)
Ein	Ein	middle

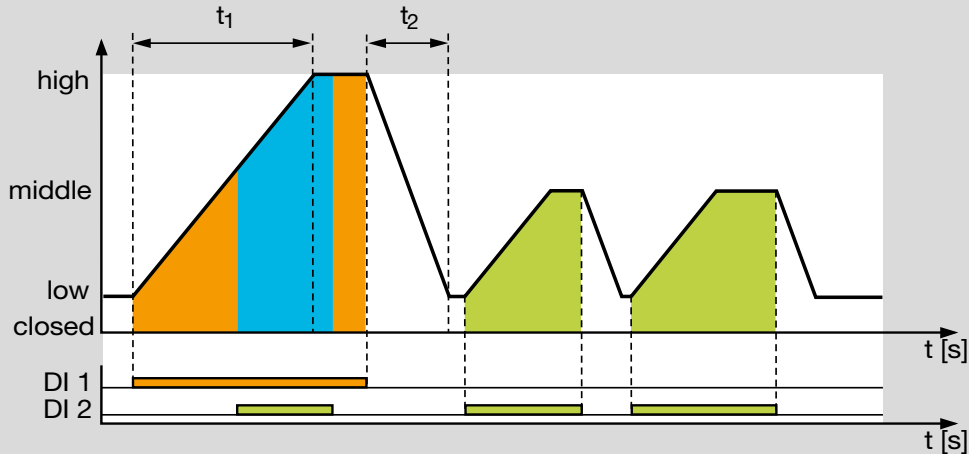
Solange ein Signal an DI 1 anliegt, schaltet DI 2 zwischen der „high“- und „middle“-Position hin und her. Hier kann es sinnvoll sein, die Logik des Digitaleinganges DI 2 zu invertieren, siehe Seite 47 (Schaltlogik).

In dieser Funktionsweise ist sichergestellt, dass sich der Stellantrieb immer mit gleichbleibender Geschwindigkeit öffnet oder schließt.

Möglicher Parametersatz für diese Betriebsart:  
P 68023, siehe Seite 45 (3.7.1 Parametersätze).



**3.5.8 2-Punkt-Betrieb mit eingangsabhängiger Takthöhe**



**Betriebsart 8**

Die Funktion entspricht der Betriebsart 7 mit dem Unterschied, dass beide Digitaleingänge als Takteingänge fungieren.

Über den Digitaleingang DI 1 arbeitet der Antrieb im Taktbetrieb high/low (high/closed), über DI 2 in middle/low (middle/closed).

Ein Signal an DI 1 (Priorität) führt immer zum Anfahren der „high“-Position, was sich beispielsweise zum Spülen eines Ofens nutzen lässt.

DI 1	DI 2	Position
Aus	Aus	low/closed
Ein	Aus	high
Aus	Ein	middle
Ein	Ein	high (Priorität DI 1)

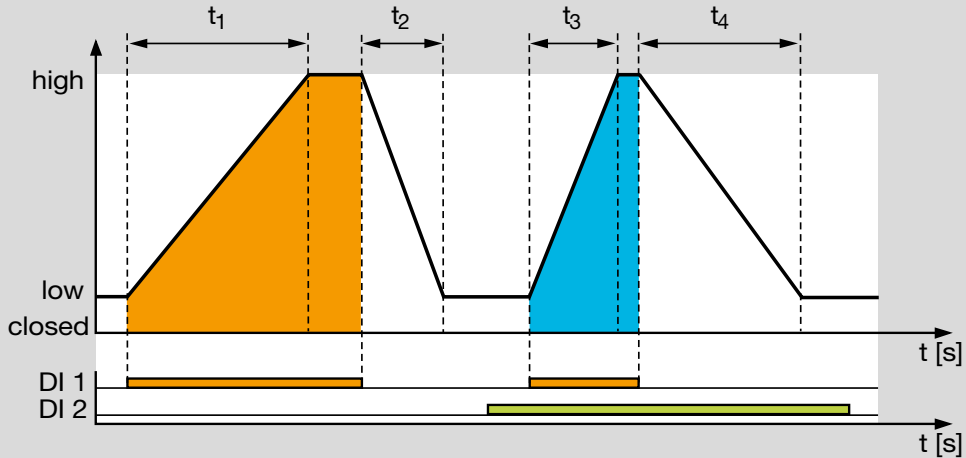
Alternative Funktion: 2-Stufen-Betrieb mit gleichbleibender Geschwindigkeit.

Solange ein Signal an DI 2 anliegt, schaltet DI 1 zwischen der „high“- und „middle“-Position hin und her.

In dieser Funktionsweise ist sichergestellt, dass sich der Stellantrieb immer mit gleichbleibender Geschwindigkeit öffnet oder schließt.

Möglicher Parametersatz für diese Betriebsart: P 68024, siehe Seite 45 (3.7.1 Parametersätze).

3.5.9 2-Punkt-Betrieb mit Umschaltung der Laufzeiten



Betriebsart 9

Der Digitaleingang DI 1 fungiert als Takteingang.

Über den Digitaleingang DI 1 arbeitet der Antrieb im Taktbetrieb high/low (high/closed).

Im Ruhezustand (DI 1 signallos) befindet sich der Stellantrieb in der „low“-Position („low“-Position kann auch 0° sein = „closed“-Position).

Das Umschalten der Laufzeiten kann auch während der Bewegung des Antriebes erfolgen.

Diese Funktion kann beispielsweise zum schnellen Fahren in die Vorspülposition, mit entsprechend langsamer Fahrzeit für den Brennerbetrieb, genutzt werden.

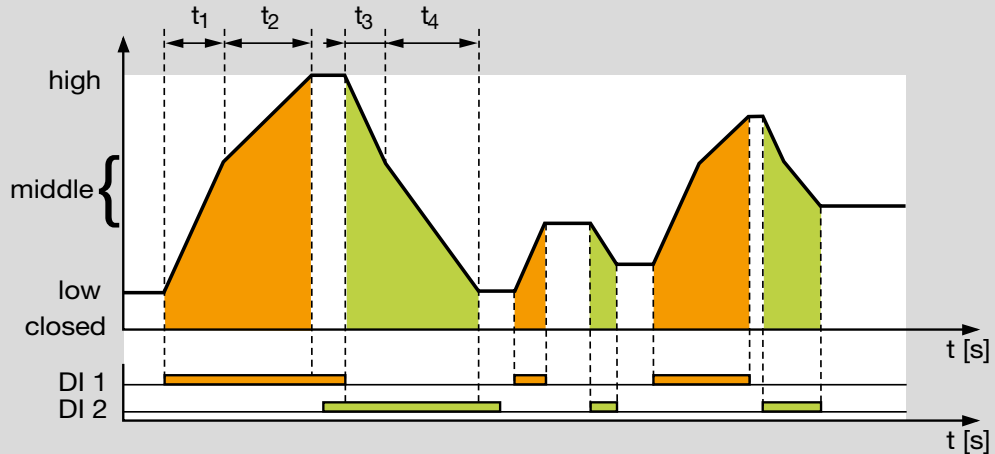
Möglicher Parametersatz für diese Betriebsart: P 68025, siehe Seite 45 (3.7.1 Parametersätze).

DI 1	Position
Aus	low/closed
Ein	high

Über DI 2 werden die Laufzeiten umgeschaltet.

DI 2	Öffnungszeit	Schließzeit
Aus	$t_1$	$t_2$
Ein	$t_3$	$t_4$

**3.5.10 3-Punkt-Schritt-Betrieb mit Laufzeiteilstücken**



Betriebsart 10

Solange nur der Digitaleingang DI 1 aktiv ist, öffnet der Stellantrieb. Solange nur der Digitaleingang DI 2 aktiv ist, schließt der Stellantrieb.

Ist keiner der beiden Digitaleingänge oder beide gleichzeitig aktiv, bleibt der Antrieb in seiner Position stehen. Der Stellantrieb kann in jeder Position angehalten werden.

Der Antrieb arbeitet im stetigen Betrieb und wird über ein 3-Punkt-Schritt-Signal angesteuert.

Die Stellfunktion wird begrenzt durch die „low“-Position („low“-Position kann auch 0° sein = „closed“-Position) und die „high“-Position.

DI 1	DI 2	Reaktion
Aus	Aus	Stillstand/Stopp
Ein	Aus	Öffnen bis max. „high“-Position
Aus	Ein	Schließen bis min. „low“-Position (closed-Position)
Ein	Ein	Stillstand/Stopp

### 3 Funktion

---

Die Öffnungszeit ergibt sich aus den beiden aneinander gehängten Laufzeiten  $t_1$  und  $t_2$ .

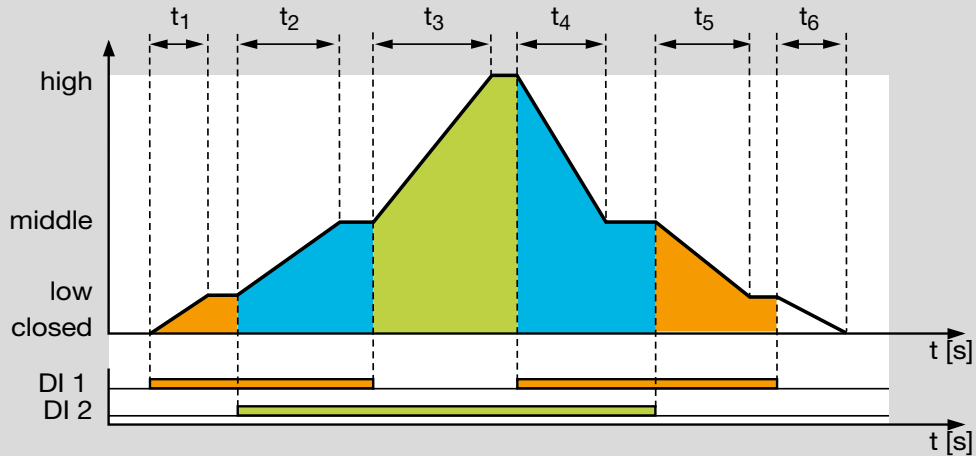
Die Schließzeit entsteht entsprechend aus den Laufzeiten  $t_3$  und  $t_4$ . Als Stützstelle wird die „middle“-Position genutzt. Diese kann individuell festgelegt werden.

Durch die zwei aneinander gehängten Laufzeiten lässt sich die Öffnungscharakteristik der Drosselklappe verändern. Zum Beispiel kann die Charakteristik der Luftseite an die der Gasseite angepasst werden.

In dieser Betriebsart sind Laufzeiten bis zu 51 s (2 x 25,5 s) möglich.

Mögliche Parametersätze für diese Betriebsart:  
P 68010, P 68011, P 68020, siehe Seite 45 (3.7.1 Parametersätze).

3.5.11 3-Stufen-Betrieb mit zwei Digitaleingängen



Betriebsart 11

Im Ruhezustand (DI 1 und DI 2 signallos) befindet sich der Stellantrieb in „closed“-Position, die Klappe ist geschlossen.

Ein Signal an DI 1 (DI 2 signallos) fährt die Klappe in die „low“-Position (Zündposition und Kleinlast).

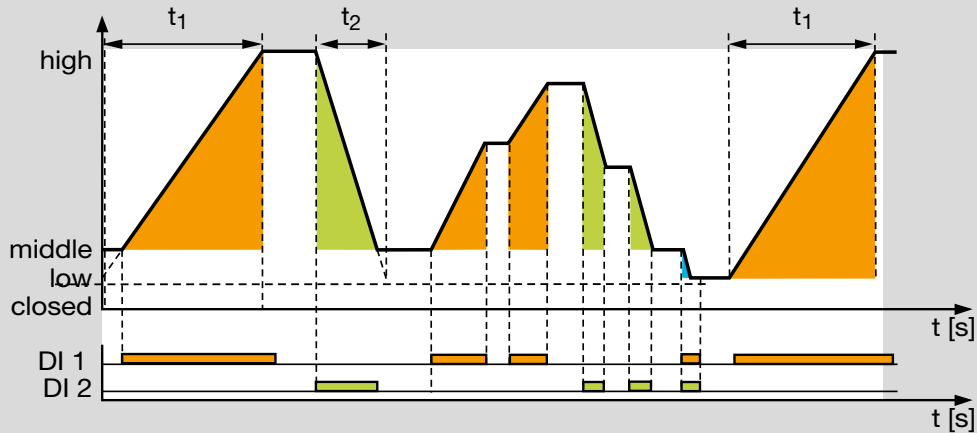
Ein Signal an DI 2 (DI 1 signallos) fährt die Klappe in die „high“-Position zur Vorspülung.

Ein Signal an DI 1 und DI 2 fährt die Klappe in die „middle“-Position (Großlast).

Anwendungsbeispiel, siehe Seite 8 (1.1.4 Stufige Regelung mit Vorspülung).

DI 1/V1	DI 2/Luftventil	Position IC 40	Klappenstellung
Aus	Aus	closed	Zu
Ein	Aus	low	Zündstellung/Kleinlast
Ein	Ein	middle	Großlast
Aus	Ein	high	Vorspülung

3.5.12 3-Punkt-Schritt-Betrieb mit low-Stellung



Betriebsart 12

Mit Drei-Punkt-Schritt-Signal an DI 1 (DI 2 signallos) fährt die Klappe in die „high“-Position.

Mit Drei-Punkt-Schritt-Signal an DI 2 (DI 1 signallos) fährt die Klappe in die „middle“-Position.

Ohne Drei-Punkt-Schritt-Signal an den Eingängen (DI 1 und DI 2 signallos) stoppt der Stellantrieb und lässt die Klappe in der momentanen Position stehen.

Mit Drei-Punkt-Schritt-Signal an Eingang DI 1 und Eingang DI 2 fährt der in Kleinlast befindliche Stellantrieb in die „low“-Position.

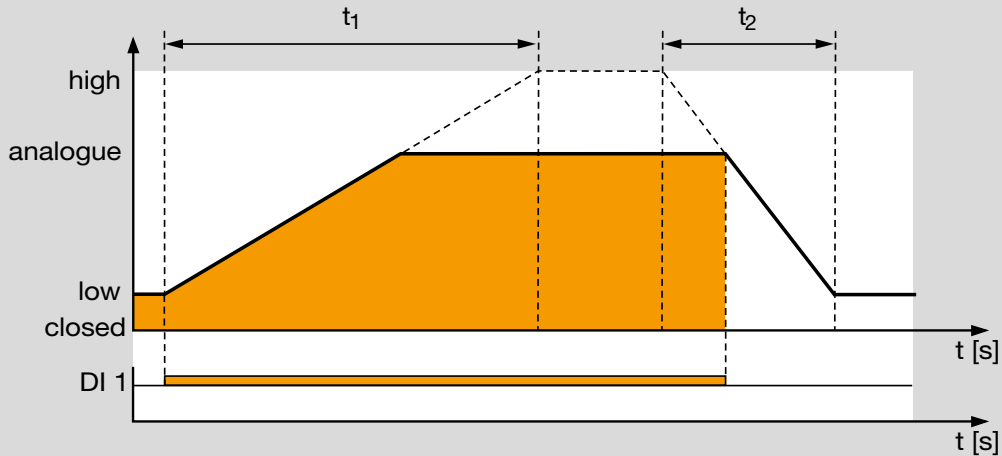
Anwendungsbeispiel, siehe Seite 7 (1.1.3 Stetige Regelung mit Drei-Punkt-Schritt-Steuerung).

DI 1	DI 2	Position IC 40	Klappenstellung
Aus	Aus	Stillstand/Stopp	Stillstand
Ein	Aus	Öffnen bis high-Position	bis Großlast
Aus	Ein	Schließen bis middle-Position	bis Kleinlast
Ein	Ein	low	Klappe schließt weiter

### 3.6 Analog-Betriebsarten 21–27

Allgemeine Beschreibung, siehe Seite 13 (3.1 Betriebsarten).

#### 3.6.1 2-Punkt-Betrieb



#### Betriebsart 21

Im Ruhezustand (DI 1 signallos) befindet sich der Stellantrieb in der „low“-Position („low“-Position kann auch 0° sein = „closed“-Position).

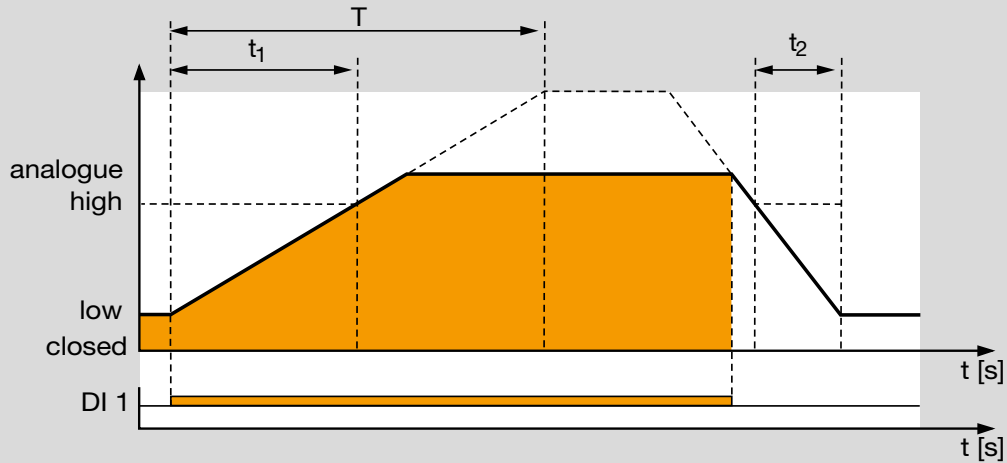
Wird ein Signal am Digitaleingang DI 1 angelegt, fährt der Antrieb zu der Position, die über den Analogeingang 4–20 mA vorgegeben wird. Mit dem Abfallen des Signals an DI 1, fährt der Stellantrieb wieder in die „low“-Position.

Der Antrieb arbeitet im Taktbetrieb analogue/low (analogue/closed), wobei das Analogsignal die Takthöhe (= Sollwert) bestimmt. Die Takthöhe, die über das Analogsignal verändert werden kann, wird in BCSofT eingestellt.

Beispiel: 4 mA für 60 %- und 20 mA für 100 %-Öffnung. Wird kein Analogwert vorgegeben, verbleibt der Stellantrieb in der „low“-Position („closed“-Position).

DI 1	Position
Aus	low/closed
Ein	analogue

Die Öffnungsgeschwindigkeit wird über die Zeit  $t_1$  für den gesamten Stellweg „low“ bis „high“ vorgegeben. Entsprechend wird die Schließgeschwindigkeit mit  $t_2$  für den gesamten Stellweg „high“ bis „low“ eingestellt.



Betriebsart 21 mit verlängerter Laufzeit

Um längere Laufzeiten ( $> 25,5$  s) zu erhalten, kann die „high“-Position entsprechend kleiner gewählt werden.

Die „high“-Position begrenzt nicht die Takthöhe, sondern legt hier nur die Geschwindigkeiten fest.

Die „high“-Position kann daher auch kleiner als die „analogue“-Position sein. Entscheidend für die „analogue“-Position ist die Höhe des Stromsignals.

Beispiel für doppelte Laufzeit T:

Die „high“-Position wird auf 50 % eingestellt.

$$T = t_1 \frac{100 \%}{\text{high}}$$

$$T = 25,5 \text{ s} \frac{100 \%}{50 \%}$$

$$T = 51 \text{ s}$$

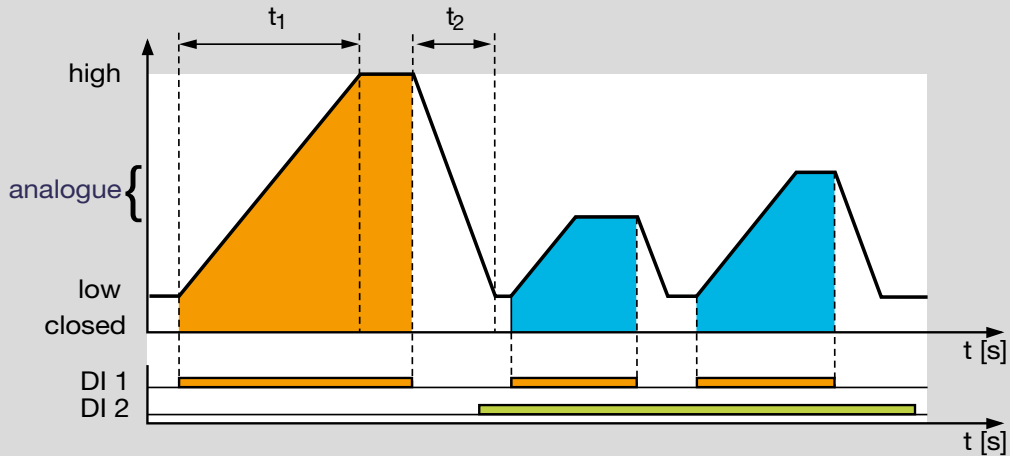
Möglicher Parametersatz für diese Betriebsart: P68026, siehe Seite 45 (3.7.1 Parametersätze).

Hinweis:

Eine Verlängerung der Laufzeit ist bis max. 150 s für den vollen Stellbereich  $0-90^\circ$  möglich. Laufzeiten, die außerhalb des zulässigen Bereiches liegen, werden selbstständig von BCSof angepasst.



## 3.6.2 2-Punkt-Betrieb mit Umschaltung der Takthöhe



Betriebsart 22

Im Ruhezustand (DI 1 und DI 2 signallos) befindet sich der Stellantrieb unabhängig vom Analogsignal in der „low“-Position („low“-Position kann auch 0° sein = „closed“-Position).

Signal an DI 1, DI 2 signallos:

Über den Digitaleingang DI 1 arbeitet der Antrieb im Taktbetrieb high/low (high/closed).

Der Digitaleingang DI 1 fungiert als Takteingang.

Signal an DI 2:

Der Taktbetrieb kann im laufenden Betrieb zwischen high/low (high/closed) und analogue/low (analogue/closed) umschalten. Die Takthöhe wird dann mit Signal an DI 1 angefahren und über DI 2 umgeschaltet. Jetzt arbeitet der Antrieb über den Digitaleingang DI 1 im Taktbetrieb analogue/low (analogue/closed).

Die Takthöhe, die über das Analogsignal (Positionssollwert) verändert werden kann, wird in BCSOft eingestellt.

Beispiel: 4 mA für 60 %- und 20 mA für 100 %-Öffnung.

### 3 Funktion

---

Je nach Takthöhe kann die Wärmeleistung reduziert und dennoch durch den Taktbetrieb des Brenners eine gleichmäßige Temperaturverteilung im Ofen erreicht werden.

<b>DI 1</b>	<b>DI 2</b>	<b>Position</b>
Aus	Aus	low/closed
Ein	Aus	high
Aus	Ein	low/closed
Ein	Ein	analogue

Die Öffnungsgeschwindigkeit wird über die Zeit  $t_1$  für den gesamten Stellweg „low“ bis „high“ vorgegeben.

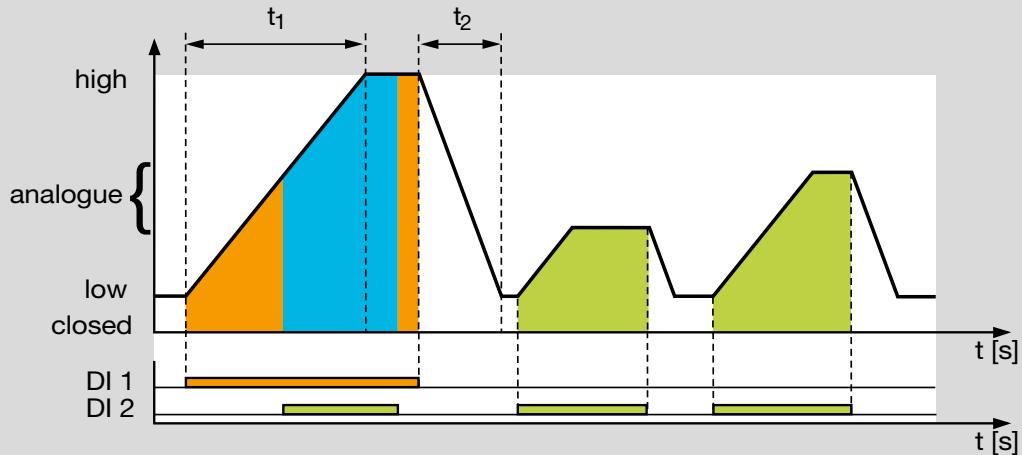
Entsprechend wird die Schließgeschwindigkeit mit  $t_2$  für den gesamten Stellweg „high“ bis „low“ eingestellt.

Die Geschwindigkeiten werden bei beiden Taktbetrieben beibehalten. Durch das Verschieben der „analogue“-Position (Stromsignal) verändern sich entsprechend die Laufzeiten.

Die „analogue“-Position kann in dieser Betriebsart auch höher als die „high“-Position sein.

Möglicher Parametersatz für diese Betriebsart:  
P68027, siehe Seite 45 (3.7.1 Parametersätze).

3.6.3 2-Punkt-Betrieb mit eingangsabhängiger Takthöhe



Betriebsart 23

Die Funktion entspricht der Betriebsart 22 mit dem Unterschied, dass beide Digitaleingänge als Takteingänge fungieren.

Über den Digitaleingang DI 1 arbeitet der Antrieb im Taktbetrieb high/low (high/closed).

Über den Digitaleingang DI 2 arbeitet der Antrieb im Taktbetrieb analogue/low (analogue/closed).

Ein Signal an DI 1 (Priorität) führt immer zum Anfahren der „high“-Position. Diese Anwendung lässt sich beispielsweise zum Spülen eines Ofens nutzen.

Die Takthöhe, die über das Analogsignal verändert werden kann, wird in BCSoft eingestellt.

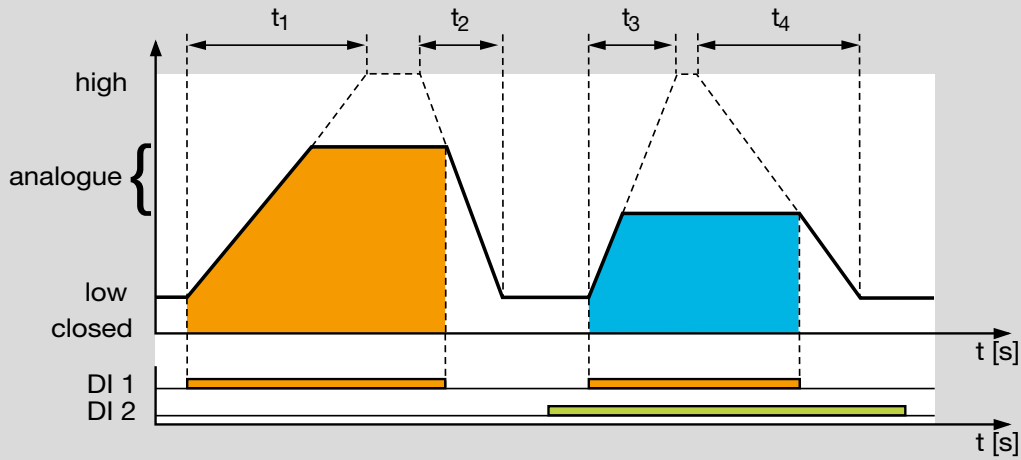
Beispiel: 4 mA für 60 %- und 20 mA für 100%-Öffnung.

Je nach Takthöhe kann die Wärmeleistung reduziert und dennoch durch den Taktbetrieb des Brenners eine gleichmäßige Temperaturverteilung im Ofen erreicht werden. Die „high“-Position kann hier auch kleiner als die „analogue“-Position sein.

DI 1	DI 2	Position
Aus	Aus	low/closed
Ein	Aus	high
Aus	Ein	analogue
Ein	Ein	high (Priorität DI 1)

Möglicher Parametersatz für diese Betriebsart: P 68028, siehe Seite 45 (3.7.1 Parametersätze).

3.6.4 2-Punkt-Betrieb mit Umschaltung der Laufzeiten



Betriebsart 24

Der Digitaleingang DI 1 fungiert als Takteingang. Über DI 1 arbeitet der Antrieb im Taktbetrieb analogue/low (analogue/closed).

Im Ruhezustand (DI 1 signallos) befindet sich der Stellantrieb in der „low-Position („low“-Position kann auch 0° sein = „closed“-Position).

Die Takthöhe, die über das Analogsignal verändert werden kann, wird in BCSofT eingestellt.

Beispiel: 4 mA für 60 %- und 20 mA für 100 %-Öffnung.

Je nach Takthöhe kann die Wärmeleistung reduziert und dennoch durch den Taktbetrieb des Brenners eine gleichmäßige Temperaturverteilung im Ofen erreicht werden.

DI 1	Position
Aus	low/closed
Ein	analogue

Über DI 2 werden die Laufzeiten umgeschaltet.

DI 2	Öffnungszeit	Schließzeit
Aus	$t_1$	$t_2$
Ein	$t_3$	$t_4$

Das Umschalten der Laufzeiten kann auch im laufenden Betrieb erfolgen.

### 3 Funktion

---

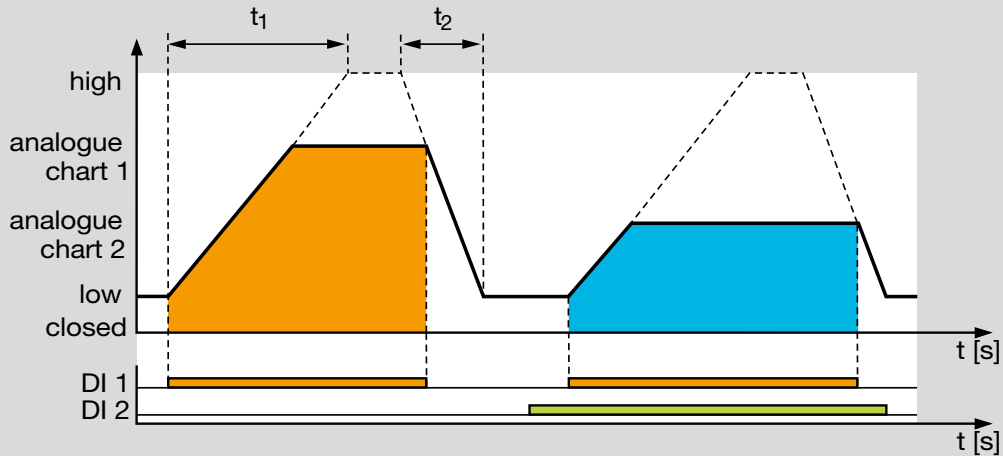
Um längere Laufzeiten ( $> 25,5$  s) zu erhalten, kann die „high“-Position entsprechend kleiner gewählt werden.

Die „high“-Position begrenzt nicht die Takthöhe, sondern legt nur die Geschwindigkeiten fest.

Die „high“-Position kann daher auch kleiner als die „analogue“-Position sein. Entscheidend für die „analogue“-Position ist die Höhe des Stromsignals.

Möglicher Parametersatz für diese Betriebsart:  
P 68029, siehe Seite 45 (3.7.1 Parametersätze).

3.6.5 2-Punkt-Betrieb mit Kennlinien-Umschaltung I



Betriebsart 25

Im Ruhezustand (DI 1 und DI 2 signallos) befindet sich der Stellantrieb in der „low“-Position („low“-Position kann auch 0° sein = „closed“-Position).

DI 1 fungiert als Takteingang. Über DI 2 wird die Analogkennlinie (analogue chart 1/analogue chart 2) umgeschaltet und darüber die Takthöhe vorgegeben, die mit Signal an DI 1 angefahren wird.

DI 2 signallos:

Über den Digitaleingang DI 1 arbeitet der Antrieb im Taktbetrieb analogue chart 1/low (analogue chart 1/closed).

Signal an DI 2:

Über den Digitaleingang DI 1 arbeitet der Antrieb im Taktbetrieb analogue chart 2/low (analogue chart 2/closed).

Mit dieser Funktion kann der Antrieb im laufenden Betrieb seinen Taktbetrieb umschalten. Die Takthöhe wird über

zwei Kennlinien (charts) mit je 5 Stützstellen vorgegeben, siehe Seite 48 (Eingänge). So kann das gleiche Stromsignal zum Durchfahren von zwei unterschiedlichen Leistungsbe-  
reichen genutzt werden, beispielsweise zur Lambdaverstellung oder zur Warmluftkompensation.

Die Takthöhen der Kennlinien chart 1 und chart 2 können unabhängig voneinander eingestellt werden. Die Takthöhe von chart 2 kann somit auch höher als die von chart 1 sein.

Der Brenner wird weiterhin im Taktbetrieb gefahren, um eine gleichmäßige Temperaturverteilung auch bei geringer Wärmeleistung sicherzustellen.

DI 1	DI 2	Position
Aus	Aus	low/closed
Ein	Aus	analogue chart 1
Aus	Ein	low/closed
Ein	Ein	analogue chart 2

### 3 Funktion

---

Die Öffnungsgeschwindigkeit wird über die Zeit  $t_1$  für den gesamten Stellweg „low“ bis „high“ vorgegeben.

Entsprechend wird die Schließgeschwindigkeit mit  $t_2$  für den gesamten Stellweg „high“ bis „low“ eingestellt.

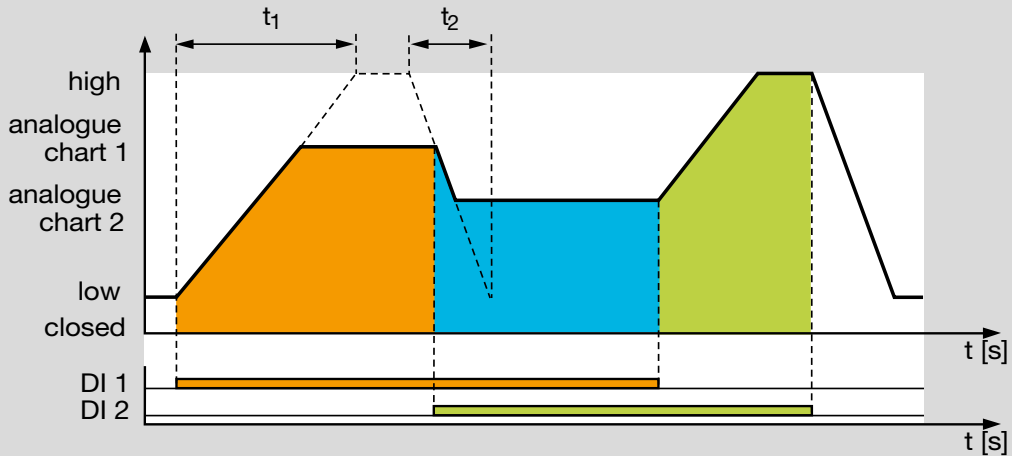
Die Geschwindigkeiten werden bei beiden Taktbetrieben beibehalten.

Um längere Laufzeiten ( $> 25,5$  s) zu erhalten, kann die „high“-Position entsprechend kleiner gewählt werden. Die „high“-Position begrenzt nicht die Takthöhe, sondern legt nur die Geschwindigkeiten fest. Die Takthöhen werden durch das Stromsignal vorgegeben.

Die „high“-Position kann daher auch kleiner als die „analogue chart“-Positionen sein. Wird kein Analogwert vorgegeben, verbleibt der Stellantrieb in der „low“-Position („closed“-Position).

Möglicher Parametersatz für diese Betriebsart:  
P68030, siehe Seite 45 (3.7.1 Parametersätze).

3.6.6 2-Punkt-Betrieb mit Kennlinien-Umschaltung II



Betriebsart 26

Im Ruhezustand (DI 1 signallos) befindet sich der Stellantrieb in der „low“-Position („low“-Position kann auch 0° sein = „closed“-Position).

Jede Schaltungskombination von DI 1 und DI 2 bestimmt genau eine Antriebsposition:

DI 1	DI 2	Position
Aus	Aus	low/closed
Ein	Aus	analogue chart 1
Aus	Ein	high
Ein	Ein	analogue chart 2

Eine Änderung der Schaltungskombination leitet unmittelbar das Anfahren der neuen Position ein.

Die „high“-Position kann hier auch kleiner als die „analogue chart“-Positionen sein. Die Öffnungsgeschwindigkeit wird über die Laufzeit  $t_1$  für den gesamten Stellweg „low“ bis

„high“ vorgegeben. Entsprechend wird die Schließgeschwindigkeit mit  $t_2$  für den gesamten Stellweg „high“ bis „low“ eingestellt. Die Geschwindigkeiten sind hier unabhängig von den Digitaleingängen und dem Analogeingang.

Es stehen zwei Kennlinien mit je 5 Stützstellen zur Verfügung, siehe Seite 47 (3.8 Eingänge).

So kann das gleiche Stromsignal zum Durchfahren von zwei unterschiedlichen Leistungsbereichen genutzt werden, beispielsweise zur Lambdaverstellung oder zur Warmluftkompensation.



#### **Taktender Betrieb**

DI 2 signallos:

Über den Digitaleingang DI 1 arbeitet der Antrieb im Taktbetrieb analogue chart 1/low (analogue chart 1/closed).

DI 1 signallos:

Über den Digitaleingang DI 2 arbeitet der Antrieb im Taktbetrieb high/low (high/closed).

DI 1 und DI 2 gleichzeitig EIN- oder AUS-Signal:

Der Antrieb arbeitet im Taktbetrieb analogue chart 2/low (analogue chart 2/closed).

Wird die gesamte Kombinatorik der beiden Eingänge, beispielsweise durch eine SPS-Ansteuerung genutzt, lässt sich ein Taktbetrieb high/analogue chart 1/analogue chart 2/low (closed) realisieren.

#### **Stetiger Betrieb**

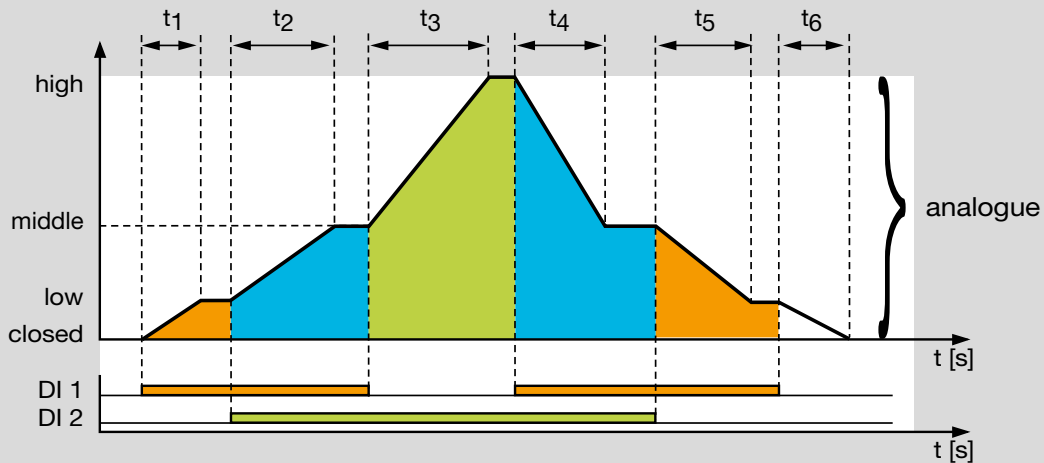
Der Antrieb kann über den Stromeingang 4–20 mA auch im stetigen Betrieb arbeiten. Dabei kann über die Digitaleingänge zwischen zwei Kennlinien umgeschaltet werden, siehe Seite 47 (3.8 Eingänge).

Wie bei Betriebsart 25 kann so eine Lambdaverstellung oder Warmluftkompensation realisiert werden.

Möglicher Parametersatz für diese Betriebsart:

P 68031, siehe Seite 45 (3.7.1 Parametersätze).

**3.6.7 2-Stufen-Betrieb mit zwei Digitaleingängen und variabler Takthöhe**



**Betriebsart 27**

Im Ruhezustand (DI 1 und DI 2 signallos) befindet sich der Stellantrieb in „closed“-Position, die Klappe ist geschlossen.

Ein Signal an DI 1 (DI 2 signallos) fährt die Klappe in die „low“-Position (Zündposition und Kleinlast).

Ein Signal an DI 2 (DI 1 signallos) fährt die Klappe in die „high“-Position zur Vorspülung (Großlast).

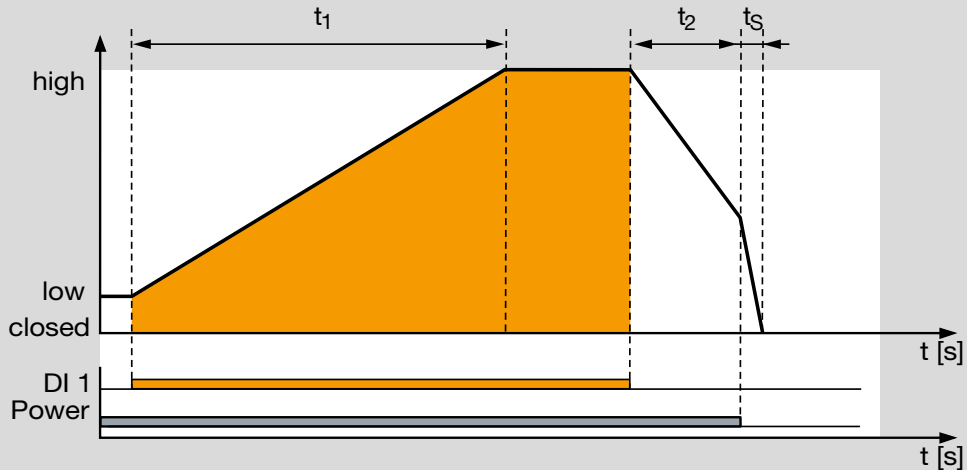
Mit Signalen an DI 1 und DI 2 lässt sich die Klappe über den Analogeingang stufenlos regeln. Der mögliche Stellbereich liegt zwischen 0 % und 100 %. Die Takthöhe, die über das Analogsignal verändert werden kann, wird in BCSofT eingestellt.

Beispiel: 4 mA für 60 %- und 20 mA für 100 %-Öffnung.

DI 1	DI 2	Position IC 40	Klappenstellung
Aus	Aus	closed	Zu
Ein	Aus	low	Zündstellung/Kleinlast
Ein	Ein	analogue chart 1	entsprechend chart 1
Aus	Ein	high	Vorspülung/Großlast

Anwendungsbeispiel, siehe Seite 9 (1.1.5 Stetige Regelung mit definierter Zündstellung).

## 3.6.8 Notschließfunktion



Bei Störung oder Unterbrechung der Dauerversorgungsspannung (Power) oder beispielsweise bei einem Motordefekt kommt die Notschließfunktion zum Einsatz.

Eine vorgespannte Spiralfeder dreht die Antriebswelle mit Klappenblatt innerhalb der Schließzeit  $t_3 < 1$  s in die „closed“-Position.

Durch das schnelle und sichere Schließen wird verhindert, dass bei spannungsfreier Anlage oder einem Gerätedefekt unkontrolliert Luft in den Ofenraum einströmen kann. Der Lufteindrang kann neben Veränderungen der Ofenatmosphäre im Extremfall auch zur Beschädigung des Ofengutes führen.

Um die Lebensdauer der Verschleißteile im Stellantrieb und in der Drosselklappe so hoch wie möglich zu halten, sollte die Notschließfunktion nur für die vorgesehene Schließfunktion und nicht zur Regelabschaltung oder zum Takten des Brenners genutzt werden.

Die Notschließfunktion ist beim Stellantrieb IC 40S als Option erhältlich und nur in Kombination mit der Drosselklappe BVHS realisierbar. Sowohl Stellantrieb als auch Drosselklappe müssen mit dieser Funktion ausgestattet sein, siehe Seite 57 (5 Auswahl).

### 3.7 Parameter

Als Parametrierhilfe sind verschiedene Parametersätze in der Software BCSoft hinterlegt. Mit der Auswahl eines Parametersatzes wird die entsprechende Betriebsart gewählt, und alle einstellbaren Parameter werden mit sinnvollen Werten vorbesetzt. Jeder Parameter kann an die individuellen Anforderungen der Anlage angepasst werden.

#### 3.7.1 Parametersätze

Parametersatz	Betriebsart	Funktion
P68001	6	Seite 21 (3.5.6 3-Stufen-Betrieb mit einem oder zwei Digitaleingängen), Laufzeit: 6 s
P68002	11	Seite 29 (3.5.11 3-Stufen-Betrieb mit zwei Digitaleingängen), Laufzeit: 3,3 s
P68010	10	Seite 27 (3.5.10 3-Punkt-Schritt-Betrieb mit Laufzeitteilstücken), Laufzeit: 51 s
P68011	10	Seite 27 (3.5.10 3-Punkt-Schritt-Betrieb mit Laufzeitteilstücken), Laufzeit: 30 s
P68012	5	Seite 20 (3.5.5 3-Punkt-Schritt-Betrieb), Laufzeit: 15 s
P68013	5	Seite 20 (3.5.5 3-Punkt-Schritt-Betrieb), Laufzeit: 7,5 s
P68014	5	Seite 20 (3.5.5 3-Punkt-Schritt-Betrieb), Laufzeit: 4,5 s
P68015	3	Seite 17 (3.5.3 2-Stufen-Betrieb mit einem oder zwei Digitaleingängen), Laufzeit: 51 s
P68016	3	Seite 17 (3.5.3 2-Stufen-Betrieb mit einem oder zwei Digitaleingängen), Laufzeit: 30 s
P68017	1	Seite 15 (3.5.1 2-Punkt-Betrieb), Laufzeit: 15 s
P68018	1	Seite 15 (3.5.1 2-Punkt-Betrieb), Laufzeit: 7,5 s
P68019	1	Seite 15 (3.5.1 2-Punkt-Betrieb), Laufzeit: 4,5 s
P68020	10	Seite 27 (3.5.10 3-Punkt-Schritt-Betrieb mit Laufzeitteilstücken), Laufzeit: 15 s
P68021	2	Seite 16 (3.5.2 2-Punkt-Betrieb mit Flammenstabilisierungszeit), Laufzeit: 4,5 s
P68022	4	Seite 19 (3.5.4 2-Stufen-Betrieb mit zwei Digitaleingängen), Laufzeit: 5 s
P68023	7	Seite 23 (3.5.7 2-Punkt-Betrieb mit Umschaltung der Takthöhe), Laufzeit: 4,5 s
P68024	8	Seite 25 (3.5.8 2-Punkt-Betrieb mit eingangsabhängiger Takthöhe), Laufzeit: 4,5 s
P68025	9	Seite 26 (3.5.9 2-Punkt-Betrieb mit Umschaltung der Laufzeiten), Laufzeiten: 4,5 s/15 s
P68026	21	Seite 31 (3.6.1 2-Punkt-Betrieb), Laufzeit: 7,5 s
P68027	22	Seite 33 (3.6.2 2-Punkt-Betrieb mit Umschaltung der Takthöhe), Laufzeit: 7,5 s
P68028	23	Seite 35 (3.6.3 2-Punkt-Betrieb mit eingangsabhängiger Takthöhe), Laufzeit: 7,5 s
P68029	24	Seite 36 (3.6.4 2-Punkt-Betrieb mit Umschaltung der Laufzeiten), Laufzeit: 4,5 s/15 s
P68030	25	Seite 38 (3.6.5 2-Punkt-Betrieb mit Kennlinien-Umschaltung I), Laufzeit: 7,5 s
P68031	26	Seite 40 (3.6.6 2-Punkt-Betrieb mit Kennlinien-Umschaltung II), Laufzeit: 7,5 s
P68032	27	Seite 42 (3.6.7 2-Stufen-Betrieb mit zwei Digitaleingängen und variabler Takthöhe), Laufzeit: 3,3 s

### 3.7.2 Werkparameter

Die Werkparameter sind fest im Gerät hinterlegte Daten. Hierzu gehören Motor- und Kalibrierdaten.

In den Werkparametern ist außerdem gespeichert, welcher Parametersatz im Auslieferungszustand voreingestellt war, siehe Seite 45 (3.7.1 Parametersätze).

### 3.8 Eingänge

#### 3.8.1 Digital

In der Grundeinstellung arbeiten die beiden Digitaleingänge als Universeingänge. Liegt eine Spannung von 24 V= oder 100 bis 230 V~ am Eingang an, wird das als Signal „Ein“ erkannt (positive Logik).

#### Schaltlogik

Die Schaltlogik kann für jeden einzelnen Digitaleingang invertiert werden. Eine anliegende Spannung wird dann als Signal „Aus“ erkannt, während keine Spannung ein „Ein“-Signal zur Folge hat (negative Logik). Durch die Invertierung der Eingangsschaltlogik entstehen in Verbindung mit den Betriebsarten neue Möglichkeiten, um das Verhalten des Stellantriebes festzulegen.

#### 3.8.2 Analog

Der Stellantrieb kann mit dem zusätzlichen Eingang über ein Stromsignal entsprechende Zwischenpositionen anfahren. Diese Funktion kann nur genutzt werden, wenn ein Stellantrieb IC 40 mit Analogeingang 4–20 mA (Option) angeschlossen ist. Die Ein- und Ausschaltsschwelle des Analogeinganges ist auf ca. 3 mA festgelegt.

Die Zuordnung Stromwert zur Position kann über 5 Wertepaare (Stützstellen) frei festgelegt werden.

Den Stützstellen bei 4, 8, 12, 16 und 20 mA kann jeweils eine Position zugeordnet werden, die der Stellantrieb anfährt, wenn das entsprechende Stromsignal anliegt. Zwischen den Stützstellen wird die Position jeweils über eine Gerade interpoliert.

Bei den Betriebsarten 25 und 26 können 2 Kennlinien mit je 5 Stützstellen festgelegt werden. Dabei geben die Digitaleingänge vor, welche Kennlinie gerade gültig ist. So kann das gleiche Stromsignal zum Durchfahren von zwei unterschiedlichen Leistungsbereichen genutzt werden, beispielsweise zur Lambdaverstellung oder zur Warmluftkompensation, siehe Seite 38 (3.6.5 2-Punkt-Betrieb mit Kennlinien-Umschaltung I) und Seite 40 (3.6.6 2-Punkt-Betrieb mit Kennlinien-Umschaltung II).

#### **Filterung und Hysterese des Stromsignals**

Um ein Rauschen des Stromsignals zu unterdrücken, wird der analoge Eingang jede ms äquidistant abgetastet und über 0,1 s ein Mittelwert gebildet. Diese Filterung lässt sich bei einem sehr schlechten Eingangssignal bis zu 1 s verlängern. Damit verlängert sich allerdings auch die Reaktionszeit auf eine Änderung am Analogeingang.

Der Stromeingang (4–20 mA) arbeitet intern mit einer Auflösung von 10 Bit (entspricht 0,1 % des Stellantriebes). Damit kann der Analogeingang Änderungen von 0,02 mA (Hysterese) erkennen.

Schwankt das Eingangssignal zu stark (beispielsweise durch Rauschen), führt diese hohe Auflösung zu ständigen Korrekturen des Stellantriebes und der Drosselklappe (bei Montage auf Drosselklappe BV.).

Daher kann die Hysterese bis zu 0,2 mA vergrößert werden. Entsprechend reduziert sich dabei die Auflösung auf bis zu 1 % des Stellantriebes. Als Grundeinstellung ist jeweils die höchste Auflösung eingestellt.

#### **Priorität und Laufzeit bei Betriebsart 1–10**

Bei den Betriebsarten 1 bis 10 erfolgt die Positionierung des Stellantriebes (0–100 %) durch beide Digitaleingänge DI 1 und DI 2. Beim IC 40A..A besteht alternativ die Möglichkeit den Stellantrieb mittels Stromsignal 4–20 mA zu positionieren. Gleichzeitige Vorgaben über den Analogeingang und über die Digitaleingänge erfordern die Festlegung einer Priorität in BCSoft. Werkseitig haben die Digitaleingänge Vorrang.

Für den Analogbetrieb können Öffnungs- und Schließgeschwindigkeiten zwischen 0 und 25,5 s eingestellt werden. Die Zeit bezieht sich dabei immer auf die Strecke, die zwischen den Positionen bei 4 und 20 mA liegt. Ändert sich das Stromsignal langsamer als die eingestellte Laufzeit, folgt der Antrieb entsprechend langsamer bis hin zur schrittweisen Bewegung, siehe Seite 14 (3.4 Laufzeiten).



### 3.9 Ausgänge

Auf die beiden Ausgänge RO 1 und RO 2 können verschiedene unabhängige Signalmeldungen gelegt werden: closed-, low-, middle- und high-Position, Störmeldungen und freie Schaltpositionen.

Zur Signalmeldung stehen 2 Relais mit Wechselkontakt zur Verfügung. Die Kontakte sind nicht potenzialbehaftet und werden daher als „Dry Contact“ bezeichnet. Sie können somit in Automatisierungsprozesse eingebunden werden.

Als Signalmeldung kann beispielsweise das Erreichen der vorgegebenen Position zurückgemeldet werden. Über den Vergleichsoperator in BCSoft kann der Bereich, in dem der Ausgang schaltet, festgelegt werden. Der Bereich kann  $=$ ,  $\geq$  oder  $\leq$  der eingestellten Position sein. So lässt sich beispielsweise das Verhalten einer Nockenscheibe nachbilden.

Beispiel für Ausgang 1 (RO 1): Bei Erfüllung der Bedingung ist das Ausgangsrelais angezogen, Klemmen 10 und 12 sind verbunden, siehe Seite 52 (3.12 Anschlussplan).

Der Schaltbereich kann auch über einen Minimal- und Maximalwert individuell eingestellt werden. Diese Einstellungen sind unabhängig von der gewählten low-, middle- oder high-Position.

Eine Signalmeldung kann auch als Störmeldung genutzt werden. In BCSoft ist wählbar, welcher Zustand zum Setzen des Ausganges (Relais angezogen) führen soll.

Gerät defekt:

Ein interner Fehler, wie beispielsweise ein Fehler im Speicherbaustein, führte zum Ausfall des Gerätes.

Interne Warnung (Referenzschalter):

Die interne Überwachung der Motorstellung hat einen Fehler erkannt. Neu kalibrieren!

Innentemperatur  $> 90$  °C:

Warnung! Wärmeableitbleche anbringen.

Wartungshinweis:

Anzahl der Zyklen, Richtungswechsel oder Relaisschaltungen größer Limit.

Unter „Störmeldungen“ fällt auch die Meldung „Gerät im Handbetrieb“, obwohl es sich hierbei nicht um eine Störmeldung handelt.

Die genaue Ursache der Meldung wird in BCSoft angezeigt und in der Statistik gespeichert, siehe Seite 51 (3.11 Statistik).

Die Signalmeldung des IC 40 darf nicht alleine zur fehlersicheren Meldung eines Zustandes oder einer Position genutzt werden, siehe Seite 58 (6 Projektierungshinweise).

### 3.10 Handbetrieb

Zur vereinfachten Inbetriebnahme kann der Stellantrieb über die Software BCSoft „von Hand“ verfahren werden. Der Handbetrieb wird über BCSoft aktiviert.

Es werden zwei Arten von Handbetrieben unterschieden:

**Direkte Position vorgeben** und **Eingänge simulieren**.

Nach Auswahl des gewünschten Handbetriebes werden die zugehörigen Einstellmöglichkeiten freigegeben.

In beiden Handbetriebsarten sind die außen anliegenden Eingangssignale ohne Auswirkung auf das Stellglied. Stattdessen reagiert das Gerät auf die Vorgaben durch die Software.

Schnelles Blinken der blauen LED zeigt an, dass sich der Stellantrieb im Handbetrieb befindet.

Es kann immer nur eine Handbetriebsart aktiv geschaltet werden. Soll der Handbetrieb gewechselt werden, muss zuerst der bestehende deaktiviert werden, bevor sich der andere Handbetrieb einschalten lässt.

#### 3.10.1 Direkte Position vorgeben

Dieser Handbetrieb dient zur Ermittlung der Betriebspositionen für den Prozess, wie beispielsweise der Kleinlast (low), Zünd- (middle) und Großlast- (high-Position).

Dazu kann der Stellantrieb unabhängig von den Eingangssignalen in jede Stellungsposition gefahren werden. Die Position kann direkt in BCSoft eingetragen oder verändert werden. Die Auflösung wird in den Bereichen Fein/Mittel/Grob festgelegt, wobei Fein jeden Schritt des Schrittmotors (< 0,05 %) ermöglicht.

Nach Übertragung der Werte von BCSoft zum Stellantrieb reagiert dieser entsprechend auf die neuen Vorgaben. Die

neue Position wird dabei immer mit maximaler Geschwindigkeit angefahren.

Die ermittelte Betriebsposition kann in BCSoft einer Position, beispielsweise der Zündstellung, zugeordnet werden.

#### 3.10.2 Eingänge simulieren

Mit dem Einschalten dieses Handbetriebs werden die externen Eingänge deaktiviert. Stattdessen können die Signale der beiden Digitaleingänge „von Hand“ vorgegeben werden. Handelt es sich um einen Stellantrieb mit Analogeingang 4–20 mA (Option), kann auch dieser simuliert werden.

Durch Schalten der Eingänge kann das Verhalten des Stellantriebes getestet werden. Dadurch lassen sich die eingestellten Laufzeiten in BCSoft überprüfen und optimieren.

### 3.11 Statistik

In BCSoft werden die im Gerät gespeicherten Statistikdaten, wie aufgetretene Störmeldungen, diverse Zählerstände und Messwerte in einer Statistik dargestellt.

Die Bereiche **Zähler** und **Messwerte** unterteilen sich jeweils in Gesamt- und Kunden-Daten. Die Kunden-Daten dienen zur Informationserfassung über einen bestimmten Zeitraum.

#### 3.11.1 Zähler

In der Statistik werden Stellzyklen (0–100–0 %), Richtungswechsel (Auf/Zu), Schaltung der Ausgangsrelais, Schaltungen „Netz Ein“ sowie Netz-Betriebs-Stunden aufsummiert. Neben den Gesamtzählern gibt es Kunden-Zähler, um Informationen über einen bestimmten Zeitraum zu erfassen.

#### 3.11.2 Messwerte

Die minimale und die maximale Gehäuse-Innentemperatur werden in der Statistik gespeichert. Zusätzlich wird die aktuelle Innentemperatur angezeigt. Auch hier gibt es Kunden-Speicher zur Betrachtung eines Zeitraumes.

#### 3.11.3 Rücksetzen der Statistik

Alle Meldungen und Kunden-Daten können zurückgesetzt werden. Das Rücksetzdatum wird automatisch gespeichert und zusammen mit den Kundendaten angezeigt.

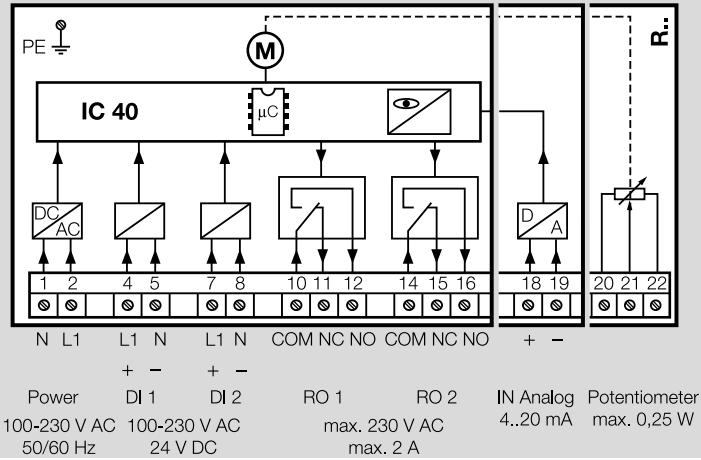
Der Gesamtzählerstand und die Messwerte können nicht zurückgesetzt oder gelöscht werden.

#### 3.11.4 Rücksetzen einer Meldung

Eine Störmeldung wird durch die rote LED am Stellantrieb signalisiert. Die detaillierte Ursache für die Meldung wird in BCSoft angezeigt. Die Ursache ist zu beheben. Danach

kann die Meldung mittels BCSoft quittiert und zurückgesetzt werden.

### 3.12 Anschlussplan



Für genauere Informationen zu den elektrischen Anschlüssen, siehe Seite 58 (6.1 Elektrischer Anschluss), oder zu den technischen Daten, siehe Seite 63 (8 Technische Daten).

## 3.13 Anzeige

### 3.13.1 Im Betrieb

LED blau	LED rot	Betriebszustand
blinkt mittel <sup>2)</sup>	aus	Nullabgleich
blinkt langsam <sup>3)</sup>	blinkt langsam	Kalibration
leuchtet	aus	Gerät in Bereitschaft
blinkt mittel <sup>2)</sup>	aus	Gerät in Bewegung
blinkt schnell <sup>1)</sup>	aus	Handbetrieb
blinkt schnell	aus	Bewegung im Handbetrieb
leuchtet	blinkt entsprechend Störmeldung	Störung
blinken 2 s im Wechsel <sup>1)</sup>		Parameter wurden übernommen

<sup>1)</sup> schnell: 5-mal je Sekunde, <sup>2)</sup> mittel: 3-mal je Sekunde, <sup>3)</sup> langsam: 1-mal je Sekunde

### 3.13.2 Warnungen und Störungen

LED blau	LED rot	BCSoft-Fehler-code	Warnung/Störung	Beschreibung	Ursache
entsprechend Betriebszustand	Blinklicht (1-mal)	1	Warnung	Innentemperatur > 90 °C	- hohe Umgebungstemperatur
entsprechend Betriebszustand	Blinklicht (2-mal)	4	Warnung	Drift > 5 %	- Klappe mechanisch versetzt - Klappe läuft gegen Anschlag
entsprechend Betriebszustand	Blinklicht (3-mal)	7	Warnung	Drift > 10 %	- Klappe mechanisch versetzt - Klappe läuft gegen Anschlag
entsprechend Betriebszustand	Blinklicht (4-mal)	8	Warnung	Referenzschalter öffnet nicht	- Klappe blockiert - Großer mechanischer Versatz - Interner Fehler - Antrieb verdreht
entsprechend Betriebszustand	Blinklicht (5-mal)	9	Warnung	Referenzschalter schließt nicht	- Klappe blockiert - Interner Fehler - Antrieb verdreht, mechanischer Versatz
entsprechend Betriebszustand	Blinklicht (6-mal)	10	Warnung	Analogeingang IN < 4 mA	- Signal unterbrochen - Signal nicht angeschlossen - Eingang defekt
entsprechend Betriebszustand	Blinklicht (7-mal)	21	Warnung	Wartungshinweis: Anzahl Zyklen AUF/ZU > Limit	
entsprechend Betriebszustand	Blinklicht (8-mal)	22	Warnung	Wartungshinweis: Anzahl Richtungsänderungen > Limit	

### 3 Funktion

LED blau	LED rot	BCSoft-Fehler-code	Warnung/Störung	Beschreibung	Ursache
entsprechend Betriebszustand	Blinklicht (9-mal)	23	Warnung	Wartungshinweis: Anzahl Schaltungen Relaisausgang RO 1 oder RO 2 > Limit	
Blinklicht (1-mal)	Dauerlicht	5	Störung	Interne Störung	- z. B. Lese- oder Schreibfehler EEPROM
Blinklicht (2-mal)	Dauerlicht	11	Störung	Nullabgleich: Referenzschalter schließt nicht	- Klappe blockiert - Interner Fehler - Antrieb verdreht - Klappe nicht zugefallen (BVHS)
Blinklicht (3-mal)	Dauerlicht	12	Störung	Nullabgleich: Referenzschalter öffnet nicht	- Klappe blockiert - Interner Fehler - Antrieb verdreht
Blinklicht (6-mal)	Dauerlicht	30	Störung	Speicherfehler bei einstellbaren Parametern usw.	
Blinklicht (7-mal)	Dauerlicht	31	Störung	Speicherfehler: Werksparameter	
Blinklicht (8-mal)	Dauerlicht	32	Störung	Speicherfehler: Benutzer-Kalibration	
Blinklicht (9-mal)	Dauerlicht	15	Störung	Unterspannung	Netzversorgung des Stellantriebs überprüfen

### 3.14 Funktion Relaisausgang RO 1 und RO 2

Die Funktion der digitalen Ausgänge RO 1 und RO 2 ist jeweils einstellbar mit BCSoft.

Signal an RO 1 oder RO 2	Weitere Einstellmöglichkeiten	Bemerkung
ZU-Position (closed)	gleich =, größer/gleich > =, kleiner/gleich < =	
Kleinlast-Position (low)	gleich =, größer/gleich > =, kleiner/gleich < =	
Zwischenposition (middle)	/gleich =, größer/gleich > =, kleiner/gleich < =	
AUF-Position (high)	gleich =, größer/gleich > =, kleiner/gleich < =	
Freie Schaltpositon	Minimaler und maximaler Wert [°, %]	Relais schaltet, wenn sich Klappe zwischen Min- und Max.-Position befindet
Störungen und Warnungen	Drift Referenzschalter > 5% <sup>1)</sup> Drift Referenzschalter > 10% <sup>1)</sup> Referenzschalter öffnet nicht <sup>1)</sup> Referenzschalter schließt nicht <sup>1)</sup> Innentemperatur > 90 °C Analogeingang IN < 4 mA Wartungshinweis	Störungen werden immer signalisiert, Warnungen entsprechend der Auswahl in BCSoft, siehe Ein-Ausgänge, Seite 53 (3.13.2 Warnungen und Störungen)
Störung		Nur Störungen werden angezeigt
Handbetrieb		Gerät befindet sich im Handbetrieb
Betriebsbereit		Relais fällt ab bei: Störungen (nicht bei Warnungen), Handbetrieb, Nullabgleich, Kalibration, keine Netzspannung
Keine		Relaisausgang hat keine Funktion

<sup>1)</sup> In BCSoft werden diese Warnungen als Positionsfehler dargestellt.

## 4 Austauschmöglichkeiten

### 4.1 GT 31 wird ersetzt durch IC 40

GT 31	Stellantrieb	Stellantrieb	IC 40
03 07 15 30 60	Laufzeit [s/90°]: 3,7 s 7,5 s 15 s 30 s 60 s	Laufzeit 4,5–76,5 [s/90°] <sup>3)</sup>	•
H M T	Netzspannung: 24 V~ 120 V~ 220/240 V~	Netzspannung <sup>4)</sup> : 100–230 V~, ±10 %	A
1 2 3	Drehmoment: 1,2 Nm 2,5 Nm 3,0 Nm	Drehmoment: 2,5 Nm 3,0 Nm	– 2 3
• R	Ansteuerung: Drei-Punkt-Schritt Zwei-Punkt-Schritt	Ansteuerung: Drei-Punkt-Schritt <sup>3)</sup> Zwei-Punkt-Schritt <sup>3)</sup>	D
E	stetige Ansteuerung	analoger Eingang 4–20 mA	A
G	Zusatzschalter mit Goldkontakten	–	–
o <sup>1)</sup>	Rückmeldepotenzimeter 1000 Ω	Rückmeldepotenzimeter 1000 Ω	R10

Beispiel  
GT 31-07T2E

Beispiel  
IC 40A2A  
mit Parametersatz P68013<sup>3)</sup>

• = Standard, o = lieferbar.

1) Siehe separates Typenschild auf dem Gerät

2) IC 40: 2,5 Nm, IC 40S: 3,0 Nm

3) Unterschiedliche Parametersätze voreingestellt lieferbar.

4) IC 40 permanent mit Spannung versorgen.



## 5 Auswahl

### 5.1 Stellantrieb IC 40

Option	IC 40 <sup>1)</sup>
Notschließfunktion	S <sup>2)</sup>
Netzspannung	A
Drehmoment	2, 3
Eingänge	A, D
Rückmeldepotenzimeter	R10

<sup>1)</sup> Gewünschter Parametersatz bei Bestellung angeben.

Laufzeit parametrierbar von 4,5 bis 76,5 s.

<sup>2)</sup> Nur in Verbindung mit Drosselklappe BVHS. Wenn „ohne“, entfällt diese Angabe.

<sup>3)</sup> IC 40: 2,5 Nm, IC 40..S: 3,0 Nm.

<sup>4)</sup> Wenn „ohne“, entfällt diese Angabe.

#### Bestellbeispiel

IC 40A2D

### 5.2 Typenschlüssel

<b>IC 40</b>	Stellantrieb
<b>S</b>	Notschließfunktion
<b>A</b>	Netzspannung 100–230 V~, 50/60 Hz
<b>2</b>	Drehmoment 2,5 Nm
<b>3</b>	Drehmoment 3 Nm
<b>A</b>	Analoger Eingang 4–20 mA
<b>D</b>	Digitaler Eingang
<b>R10</b>	Mit Rückmeldepotenzimeter 1000 Ω

# 6 Projektierungshinweise

## 6.1 Elektrischer Anschluss

### 6.1.1 Leitungswahl

Versorgungs- und Signalleitungen getrennt verlegen.

Leitungen weit entfernt von Hochspannungsleitungen anderer Geräte verlegen.

Temperaturbeständige Versorgungsleitungen verwenden ( $\geq 90\text{ °C}$  und min.  $1 - 1,5\text{ mm}^2$  oder AWG 14–18).

Auf EMV-gerechte Verlegung der Signalleitungen achten.

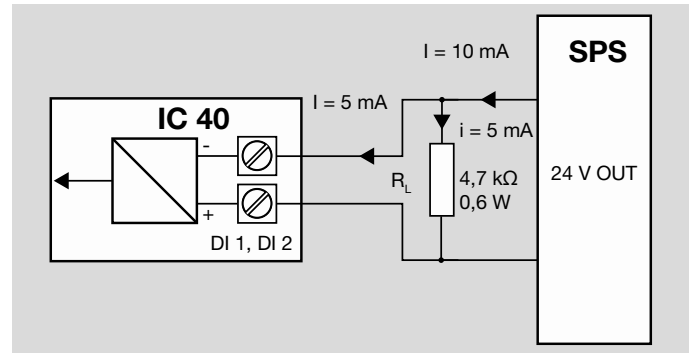
Spannungsversorgung und Digitaleingänge nicht an unterschiedliche Phasen eines Drehstromnetzes anschließen.

### 6.1.2 Digitaleingänge

Die Digitaleingänge benötigen einen Strom von ca. 5 mA bei 24 V= oder ca. 3 mA bei 230 V~. Um Störeinflüsse auszuschließen, kann es notwendig sein, den Ausgangsstrom mit einem Lastwiderstand am Signalgeber zu erhöhen.

Die Lastwiderstände dürfen aus thermischen Gründen nicht in den IC 40 eingebaut werden.

Beispiel für 24 V= und 10 mA: Lastwiderstand = 4,7 k $\Omega$ , 0,6 W.



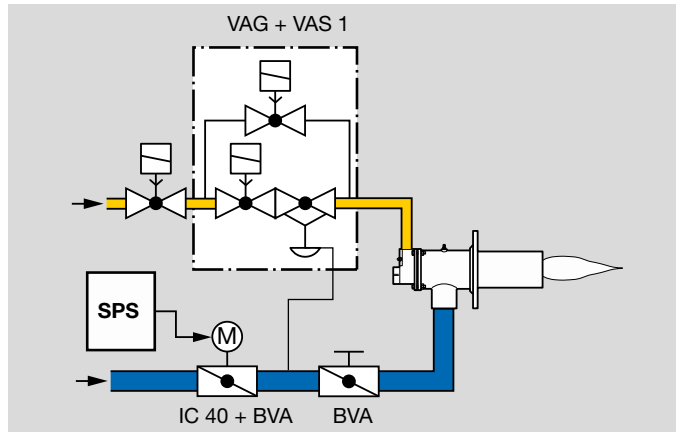
### 6.1.3 Signalerückmeldung

Die mit den Ausgängen mögliche Signalerückmeldung (Relaiskontakt) darf nicht alleine zur fehlersicheren Meldung eines Zustandes oder einer Position genutzt werden.

Den einschlägigen Richtlinien und Normen ist zu entnehmen, ob und wann eine fehlersichere Meldung erforderlich ist.

Im Sinne der europäischen Norm EN 746-2 ist beispielsweise die Verknüpfung von zwei nicht fehlersicheren Gebern (Signalen) als fehlersichere Ersatzanordnung anzusehen, wenn sie unterschiedliche physikalische Größen erfassen.

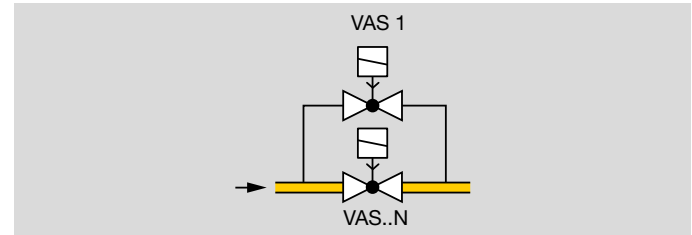
Beispiel 1:



Für die Zündstellung der Luftklappe kann eine fehlersichere Ersatzanordnung die Reihenschaltung eines Druckwächtersignals mit dem Rückmeldesignal des IC 40 sein.

In dieser Anwendung überwacht der Druckwächter den maximal zulässigen Luftdruck, um so durch den Gleichdruckregler GIK die maximal zulässige Anfahrbrunnstoffmenge zu begrenzen.

Beispiel 2:



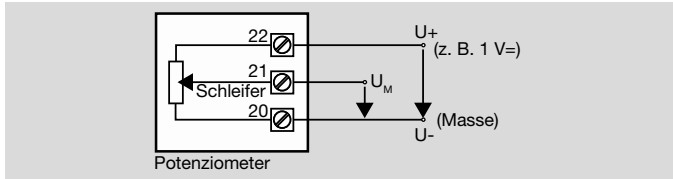
Eine weitere Möglichkeit zur fehlersicheren Begrenzung der Anfahrbrunnstoffmenge stellt die Nutzung eines Bypasses auf der Gasseite dar. Ein Bypassventil kann durch seinen Nennquerschnitt die Gasmenge fehlersicher begrenzen. Der maximal mögliche Gasdruck ist bei der Auslegung des Nennquerschnittes zu berücksichtigen.

Die Bewertung der Anlagensicherheit obliegt in jedem Fall dem Anlagenbetreiber. Die Elster GmbH kann hier nur eigene Einschätzungen und daraus resultierende Empfehlungen aussprechen, die die individuellen Begebenheiten einzelner Anlagen nicht widerspiegeln.

### 6.2 Rückmeldepotenzio­meter

Das Rückmeldepotenzio­meter bietet die Möglichkeit, die augenblickliche Position des Stellantriebes zu kontrollieren.

Es muss als Spannungsteiler ausgewertet werden. Zwischen  $U_-$  und  $U_M$  kann die Positionsveränderung des Potenziometerschleifers (entspricht der Stellung des Antriebes) als veränderliche Spannung gemessen werden.



Andere Schaltungen führen zu ungenauen und nicht langzeitstabilen oder reproduzierbaren Messergebnissen und beeinträchtigen die Lebensdauer des Rückmeldepotenzio­meters.

Das Potenziometer ist nur zum Anschluss von Sicherheitskleinspannung SELV oder Schutzkleinspannung PELV geeignet.

Beim IC 40 kann das Potenziometer nicht nachgerüstet werden. Das Potenziometer ist eingebaut im Stellantrieb als Option lieferbar.

### 6.3 Einbauen

Den IC 40 nicht an einem öffentlichen Ort einbauen und nur für autorisiertes Personal zugänglich machen. Nicht autorisiertes Personal könnte Änderungen vornehmen, die zu unsicherem oder gefährlichem Verhalten der Anlage führen.

Einbaulage IC 40: senkrecht oder waagrecht, nicht über Kopf.

Wird der Stellantrieb bei Warmluft eingesetzt, empfehlen wir die Rohrleitung ausreichend zu isolieren, um die Umgebungstemperatur zu reduzieren.

**Achtung!** Die Flansche und die Drosselklappe dürfen nicht isoliert werden, da sich sonst eine Wärmestauung bilden kann.

Der Stellantrieb ist in Verbindung mit den Drosselklappen BVH, BVHS bis zu einer Medientemperatur von 250 °C, durch den zusätzlichen Anbau von Wärmeableitblechen bis zu 450 °C einsetzbar, siehe Seite 61 (7 Zubehör).

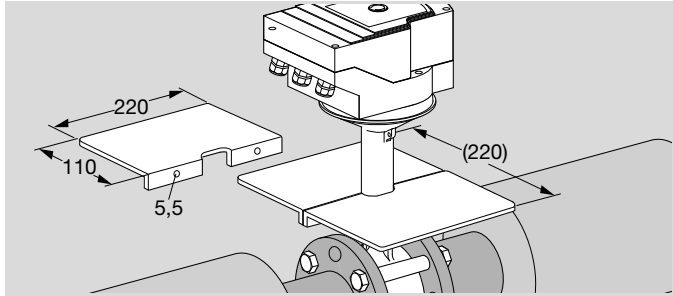
Um den Stellantrieb an ein anderes Stellglied als DKL, DKG, BVA, BVAF, BVG, BVGF, BVH, BVHS oder VFC zu montieren, wird der Anbausatz für „Einzelanwendung“ benötigt, siehe Seite 61 (7 Zubehör).

### 6.4 Inbetriebnahme

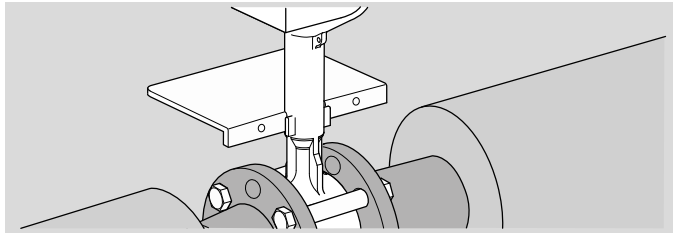
Bei Netz Ein führt der Stellantrieb IC 40 einen Nullabgleich durch. Hierbei verfährt der Antrieb mit dem Stellglied in eine ca. 25°-Offen-Position. Danach verfährt der Antrieb in die gemäß Betriebsart und Eingangssignalen vorgegebene Position.

## 7 Zubehör

### 7.1 Wärmeableitblech



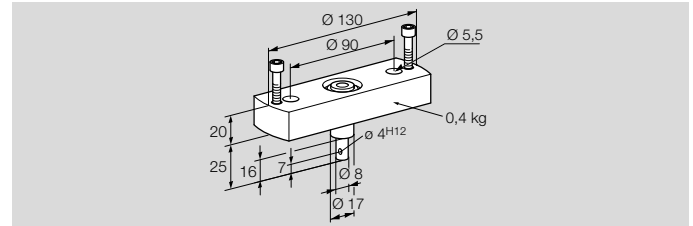
Der Stellantrieb ist in Verbindung mit den Drosselklappen BVH, BVHS für Warmluft bis 250 °C, beim zusätzlichen Anbau von Wärmeableitblechen bis 450 °C einsetzbar.



Bestell-Nr.: 74921670

Bei isolierter Rohrleitung auf Montagefreiraum für die Wärmeableitbleche und für die Schraubverbindungen im Bereich der Klappe achten.

### 7.2 Anbausatz „Einzelanwendung“

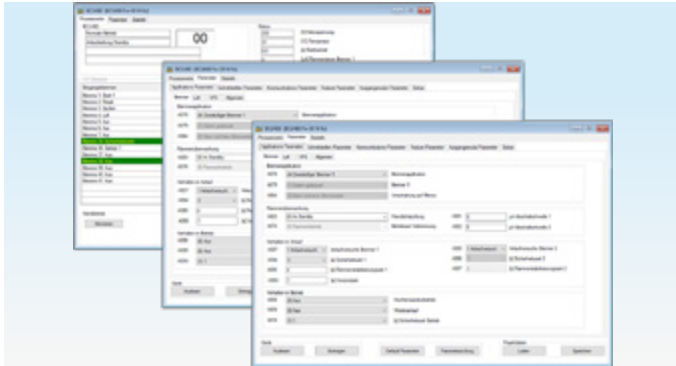


Der Anbausatz wird benötigt, wenn der Stellantrieb an ein anderes Stellglied als DKL, DKG, BVA, BVAF, BVG, BVGF, BVH, BVHS oder VFC montiert wird.

Bestellnummer: 74921671

### 7.3 BCSOft

BCSoft ist ein Engineering-Tool für PCs mit Windows-Betriebssystem. Über BCSOft (ab Version 4.x.x) können die Geräteparameter eingestellt werden, um sie an die Anforderungen der Applikation anzupassen. BCSOft protokolliert und archiviert die Geräteparameter. Außerdem bietet BCSOft weitere Funktionen. Zur vereinfachten Inbetriebnahme bietet die Prozesswerte-Übersicht in Verbindung mit dem Handbetrieb Unterstützung bei der Inbetriebnahme. Bei Störungen und Servicemaßnahmen können der Gerätestatistik in Verbindung mit der Fehlerhistorie Details zur Fehlerbehebung entnommen werden.



Die aktuelle Version des Engineering-Tools BCSOft4 ist unter [www.docuthek.com](http://www.docuthek.com) verfügbar.

Für die Datenübertragung zwischen PC und BCU wird neben dem Engineering-Tool BCSOft ein Opto-Adapter mit USB-Anschluss benötigt. Wird die Brennersteuerung BCU zusammen mit dem Busmodul BCM 400 betrieben, ist die Kommunikation via Ethernet möglich.

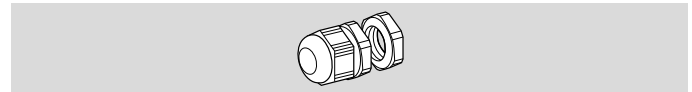
BCSOft4 und Opto-Adapter PCO 200, siehe Seite 61 (7 Zubehör).

### 7.3.1 Opto-Adapter PCO 200



Inklusive CD-ROM BCSOft,  
Bestell-Nr.: 74960625.

### 7.4 Kabelverschraubung mit Druckausgleichselement



Um die Bildung von Schwitzwasser zu vermeiden, kann die Kabelverschraubung mit Druckausgleichselement anstelle der Standard-Kabelverschraubung M20 eingesetzt werden. Die Membrane in der Verschraubung dient zur Belüftung, ohne dass Wasser eindringen kann.

1 x Kabelverschraubung, Best.-Nr.: 74924686.

### 8 Technische Daten

Verwendungszweck: Betriebs-, Regel- und Steuergerät, elektrischer Stellantrieb.

#### 8.1 Umgebungsbedingungen

Vereisung, Betauung und Schwitzwasser im Gerät nicht zulässig.

Direkte Sonneneinstrahlung oder Strahlung von glühenden Oberflächen auf das Gerät vermeiden.

Maximale Medien- und Umgebungstemperatur berücksichtigen.

Korrosive Einflüsse, z. B. salzhaltige Umgebungsluft oder SO<sub>2</sub>, vermeiden.

Das Gerät darf nur in geschlossenen Räumen/Gebäuden gelagert/eingebaut werden.

Unabhängig montiertes Gerät.

Verschmutzungsgrad: 3 (außerhalb des Gehäuses)/ 2 (innerhalb des Gehäuses).

Schutzart:

IC 40: IP 54, in Verbindung mit BVH: IP 65,

IC 40: Nema 2, in Verbindung mit BVG, BVA oder BVH: Nema 3.

Schutzklasse: I.

Umgebungstemperatur:

-20 bis +60 C, keine Betauung zulässig.

Lagertemperatur: -20 bis +40 C.

Max. Einbauhöhe: 2000 m über NN.

Transporttemperatur = Umgebungstemperatur.

#### 8.2 Mechanische Daten

Drehwinkel: 0 – 90° einstellbar mit einer Genauigkeit < 0,05.

Haltemoment = Drehmoment, solange Netzspannung anliegt.

Typ	Laufzeit [s/90°]	Drehmoment [Nm]	
	50 Hz/60 Hz	50 Hz	60 Hz
IC 40	4,5–76,5	2,5	2,5
IC 40S	4,5–76,5	3	3

Beim IC 40 sind die Laufzeit und das Drehmoment unabhängig von der Netzfrequenz. Die Laufzeit ist in den Grenzen von 4,5 – 76,5 s frei parametrierbar.

#### 8.3 Elektrische Daten

Netzspannung: 100 – 230 V~, 10 %, 50/60 Hz, der Stellantrieb passt sich selbstständig an die jeweilige Netzspannung an.

Leistungsaufnahme: 10,5 W/21 VA bei 230 V~, 9 W/16,5 VA bei 120 V~.

Einschaltspitzenstrom: max. 10 A für max. 5 ms.

Schraubklemmen nach dem Fahrstuhlprinzip für Leitungen bis 4 mm<sup>2</sup> (eindrätig) und für Leitungen bis 2,5 mm<sup>2</sup> mit Aderendhülsen.

Bemessungs-Stoßspannung: 4000 V.

Impedanzgeschützter Motor.

2 Digitaleingänge:

je 24 V= oder 100 – 230 V~.

Benötigter Strom der Digitaleingänge:

24 V=: ca. 5 mA eff,

230 V=: ca. 3 mA eff.

## 8 Technische Daten

1 Analogeingang (optional):  
4 – 20 mA (Bürde umschaltbar 50 Ω oder 250 Ω).  
Potenziometer (optional): 1 kΩ ± 20 %,  
Linearitätstoleranz: ± 2 %, max. Belastbarkeit 0,25 W, Leit-  
plastik.

Schleifer: hochohmig abgreifen, siehe Betriebsanleitung  
IC 40, Kapitel Rückmeldung.

2 Digitalausgänge:  
Meldekontakte als Relais-Wechsler. Kontaktstrom der Digi-  
talausgänge: min. 5 mA (ohmsch) und max. 2 A (ohmsch).

Einschaltdauer: 100 %.

Wirkungsweise nach EN 60730: Typ 1C.

Software-Klasse A.

Überspannungskategorie III.

Elektrischer Anschluss:

Leitungseinführungen: 3 x M20-Kunststoffverschraubungen.

IC 40 mit VFC: 5 Mio. Zyklen

IC 40 mit BVA/BVG: 5 Mio. Zyklen

IC 40 mit BVAF/BVGF: 5 Mio. Zyklen

IC 40 mit BVH/BVHx: 3 Mio. Zyklen

Typische Schaltspielzahl der Digitalausgänge RO 1 und RO  
2:

Schaltstrom	Schaltzyklen
5 mA	4.000.000
2 A	250.000

### 8.4 Laufzeiten und Drehmomente

Typ	Laufzeit [s/90°]		Drehmoment [Nm]	
	50 Hz	60 Hz	50 Hz	60 Hz
IC 40	4,5–76,5	4,5–76,5	2,5	2,5
IC 40S	4,5–76,5	4,5–76,5	3	3

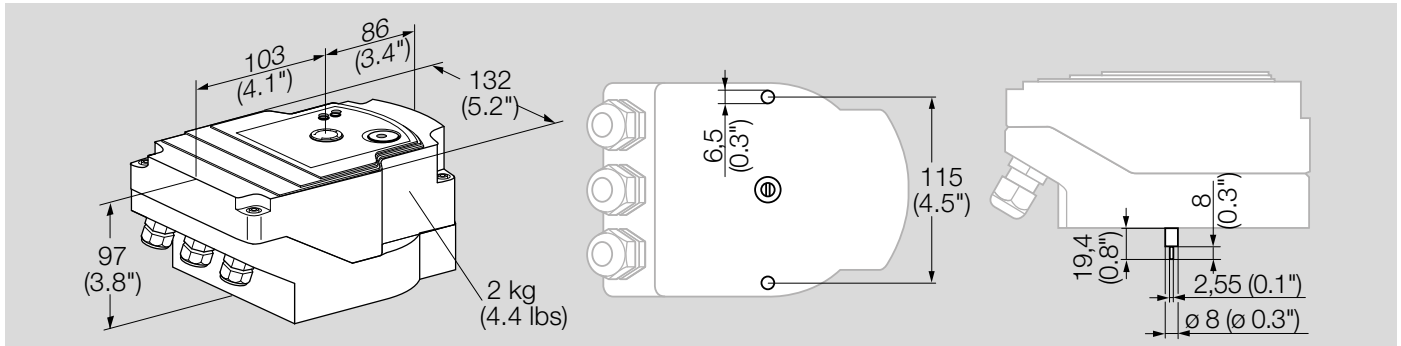
Beim IC 40 sind die Laufzeit und das Drehmoment unab-  
hängig von der Netzfrequenz. Die Laufzeit ist in den Gren-  
zen von 4,5–76,5 s frei parametrierbar.

Die nachfolgenden Angaben zur Lebensdauer des Stell-  
antriebs beziehen sich auf typische Anwendungen mit BVA,  
BVAF, BVG, BVGF, BVH, BVHS und VFC.

Mechanische Schaltzyklen  
(0°–90°–0%/0 %–100 %–0 %):



## 8.5 Baumaße



Weitere Baumaße zu IC 40 mit Drosselklappen BV., siehe Technische Information Drosselklappen BVG, BVA, BVH auf [www.docuthek.com](http://www.docuthek.com).

Baumaße zu IC 40 mit VFC, siehe Technische Information Linearstellglieder VFC auf [www.docuthek.com](http://www.docuthek.com).

### **9 *Wartung***

Der Stellantrieb IC 40 ist verschleiß- und wartungsarm.

Empfohlen wird ein Funktionstest 1 × pro Jahr.

Wenn „Wartungshinweis“ in BCSoft aktiviert ist, sind die Warn Grenzen wie folgt voreingestellt und können ggf. angepasst werden:

3 Mio. Zyklen (0–90–0°/0–100–0 %),

3 Mio. Relaisschaltungen,

5 Mio. Richtungswechsel.

## 10 Glossar

### 10.1 Anfahrstoffmenge

Anfahrstoffmenge ist die durch die Zündeinrichtung beim Anfahren des Brenners gezündete Brennstoffmenge.

### 10.2 Positionen

Position ist der Winkel (0–90° oder 0–100 %), den der Stellantrieb anfährt. Abhängig von der eingestellten Betriebsart gibt es 4 Positionen:

Closed = Zu = 0° = 0 %,

Low = Kleinlast,



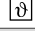

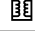

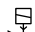

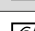

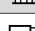
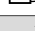

Middle = Zwischen,

High = Auf.

### 10.3 Takthöhe

Die Takthöhe gibt die angefahrne Position des Stellantriebes an und bestimmt damit die Maximalmenge im Taktbetrieb.

## 11 Legende

	Handbetrieb
	Sicherheitskette
	Anlaufsignal
	Hochtemperaturbetrieb
	Zündtrafo
	Gasventil
	Luftventil
	Spülung
	Ext. Luftventilansteuerung
	Flammenmeldung
	Betriebsmeldung
1, 2	Zünd- und Hauptbrenner
	Störmeldung
	Enriegelung/Reset
$t_s$	Schließzeit

## Für weitere Informationen

Das Produktspektrum von Honeywell Thermal Solutions umfasst Honeywell Combustion Safety, Eclipse, Exothermics, Hauck, Kromschroder und Maxon. Um mehr über unsere Produkte zu erfahren, besuchen Sie [ThermalSolutions.honeywell.com](https://ThermalSolutions.honeywell.com) oder kontaktieren Sie Ihren Honeywell-Vertriebsingenieur.

Elster GmbH  
Strothweg 1, D-49504 Lotte  
T +49 541 1214-0  
[hts.lotte@honeywell.com](mailto:hts.lotte@honeywell.com)  
[www.kromschroeder.com](http://www.kromschroeder.com)

© 2022 Elster GmbH

Technische Änderungen, die dem Fortschritt dienen, vorbehalten.

