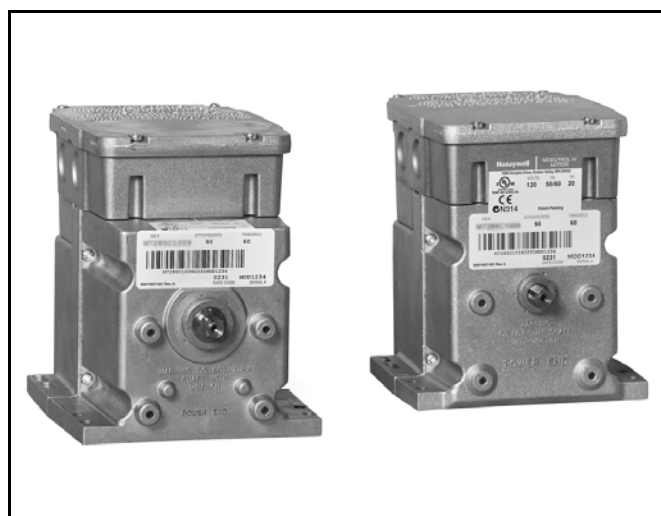


Motores Modutrol IV™ Series 71, 72 y 76

INFORMACIÓN DEL PRODUCTO



CARACTERÍSTICAS

- Reemplaza los motores M734H,J; M744S,T,Y; y M745L,S,T,Y.
- M7164, M7261, M7284, y M7294 son motores sin muelle de recuperación; M7282, M7285, M7286 y M7685 son motores con muelle de recuperación.
- El muelle de recuperación integral regresa el motor a la posición normal cuando se interrumpe la energía.
- La caja de empalmes integral proporciona protección NEMA 3 contra la intemperie.
- El motor y el circuito funcionan con 24 V CA. Los modelos están disponibles con un transformador instalado en fábrica o un transformador interno añadido en campo.
- Los terminales de conexión rápida son estándar—el adaptador terminal de tornillo está a disposición.
- El soporte adaptador para igualar la altura del eje de los motores antiguos está a disposición.
- La mayoría de los motores tienen una carrera ajustable en campo (90° a 160°).
- Carcasa de aluminio fundido.
- Están a disposición interruptores auxiliares integrales de montaje en fábrica o pueden añadirse en campo.
- Tiempo nominal estándar de 30 segundos (carrera de 90°) y 60 segundos (carrera de 160°). Otros intervalos de tiempo a disposición.
- Los motores con muelle de recuperación pueden operar conexiones de válvulas desde los ejes del terminal de potencia o del lado auxiliar en aplicaciones de válvulas normalmente cerradas o abiertas.
- Todos los modelos tienen ejes dobles (ranurados y roscados en ambos extremos).
- Todos los modelos tienen levas de conmutación auxiliares.
- Par de torsión fijo en todo el rango de voltaje.
- Los motores están diseñados para válvulas y reguladores normalmente abiertos o normalmente cerrados.
- Modelos disponibles con arranque regulable (cero) e intervalo.
- Modelos disponibles con señal de entrada de 4 a 20 mA.
- Modelos disponibles con señal de entrada de 2 a 10 V CD.

APLICACIÓN

Los motores Modutrol IV de las Series 71, 72 y 76 son motores de muelle de recuperación y sin muelle de recuperación utilizados para controlar reguladores y válvulas. Los motores aceptan una corriente o señal de voltaje de un controlador electrónico para colocar el regulador o la válvula en cualquier punto entre abierto y cerrado.

Contents

Aplicación	1
Características	1
Especificaciones	2
Ordering Information	2
Instalación	5
Configuraciones y ajustes	8
Funcionamiento y verificación	11



ESPECIFICACIONES

Modelos: Los modelos TRADELINE se seleccionan y empaquetan para proporcionar facilidad de almacenaje, facilidad de manejo y máximo valor de reemplazo. Las especificaciones del modelo TRADELINE son las mismas que las de los modelos estándar a menos que se especifique lo contrario.

IMPORTANTE

Las especificaciones que se indican en esta publicación no incluyen las tolerancias de fabricación normales. Por lo tanto, es posible que una unidad específica no coincida con las especificaciones mencionadas. Además, este producto se prueba y calibra en condiciones muy controladas, y se pueden esperar algunas diferencias menores en su funcionamiento si las condiciones no son las mismas.

Guía de número de pedido Modutrol IV: Consulte la Table 4.

Dimensiones: Consulte la Fig. 2.

De por vida

60,000 ciclos de carreras completas
Reposiciones: 1.5 millones

Controlador: Estos motores pueden utilizarse con cualquier controlador electrónico que brinde una salida de corriente estable proporcional sin ruido según se indica en la clasificación eléctrica de rango de entrada que aparece más abajo.

Clasificación eléctrica:

Consumo de energía: Consulte la Table 1.

Rango de entrada:

Corriente no ajustable: 4 a 20 mA nominal, 25 mA máximo.

Corriente, ajustable: 4 a 20 mA ajustable, 50 mA máximo.

Cero/nulo (motor cerrado): 0.0 a 18 mA

Intervalo: 1.8 a 20 mA.

Voltaje no ajustable: 2 a 10 V CD.

Impedancia de entrada:

4 a 20 mA de entrada: 100 Ohms.

2 a 10 V CD de entrada: 400 Ohms.

Especificaciones del interruptor auxiliar (en Amps):

Consulte la Table 2.

Carrera: La mayoría de los motores tienen una carrera ajustable en campo de 90° a 160°.

La carrera se ajusta mediante potenciómetros ubicados en el compartimiento del cableado.

Duración: Nominal 30 segundos para una carrera de 90° y 60 segundos para una carrera de 160°.

Carga de peso muerto en el eje: 200 lb (91 kg) en la potencia del motor o el extremo auxiliar; carga máxima combinada de 300 lb (136 kg).

Especificaciones de temperatura ambiente: -40 a 150°F (-40 a 66°C).

Eje: 3/8 in. (9.5 mm) cuadrado.

Rotación del motor:

Cerrado: Límite de rotación en sentido antihorario como se observa desde el terminal de potencia.

Cerrado mecánicamente normalmente: Con muelle de recuperación. Los motores normalmente cerrados rotan hacia la posición cerrada en pérdida de potencia.

Cerrado eléctricamente normalmente: Tanto los motores con muelle de recuperación como los que no tienen muelle de recuperación retornan a la posición cerrada con una señal mínima.

Table 1. Especificaciones de consumo de energía del motor Modutrol IV Serie 72 (a 120 V CA, 50/60 Hz).

Modelo	Consumo de energía	
	VA	Vatios
M7261	15	13
M7282	20	18
M7284	15	13
M7285	20	18
M7286	20	18
M7294	15	13

Table 2. Especificaciones del interruptor auxiliar (en Amp).

Especificación de un contacto ^a	120 V	240 V
Carga total	7.2	3.6
Rotor bloqueado	43.2	21.6

^a 40 VA de bajo amperaje, 120/240 V CA en el contacto opuesto.

Aprobaciones:

Clasificación de Underwriters Laboratories Inc.: Archivo No. E4436; Guía No. XAPX para EE.UU. y Canadá.

Patentes de EE.UU.: en trámite

INFORMACIÓN PARA PEDIDOS

Cuando compre productos de reemplazo y modernización a su mayorista o distribuidor de TRADELINE®, refiérase al catálogo o listas de precios de TRADELINE® para obtener el modelo completo. Si tiene preguntas adicionales, si necesita más información, o si quisiera dar sus comentarios sobre nuestros productos o servicios, escriba o llame a:

1. Su oficina de ventas local de Environmental and Combustion Controls (Controles Ambientales y de Combustión) (consulte las páginas blancas de su directorio telefónico), o
2. Honeywell Customer Care (Servicio al Cliente)
1985 Douglas Drive North
Golden Valley, MN 55422-4386
3. <http://customer.honeywell.com> o <http://customer.honeywell.ca>

Oficinas internacionales de ventas y servicio en todas las principales ciudades de mundo. Fábricas en Alemania, Bélgica, Canadá, China, la República Checa, Hungría, Italia, México, los Países Bajos, el Reino Unido, y los Estados Unidos.

Table 3. Código de color para el Primario 50017460-001.

Color del conductor	Voltaje primario
Marrón	24 V CA
Blanco	120 V CA
Azul	230 V CA
Negro	Común

Fig. 1. Carrera

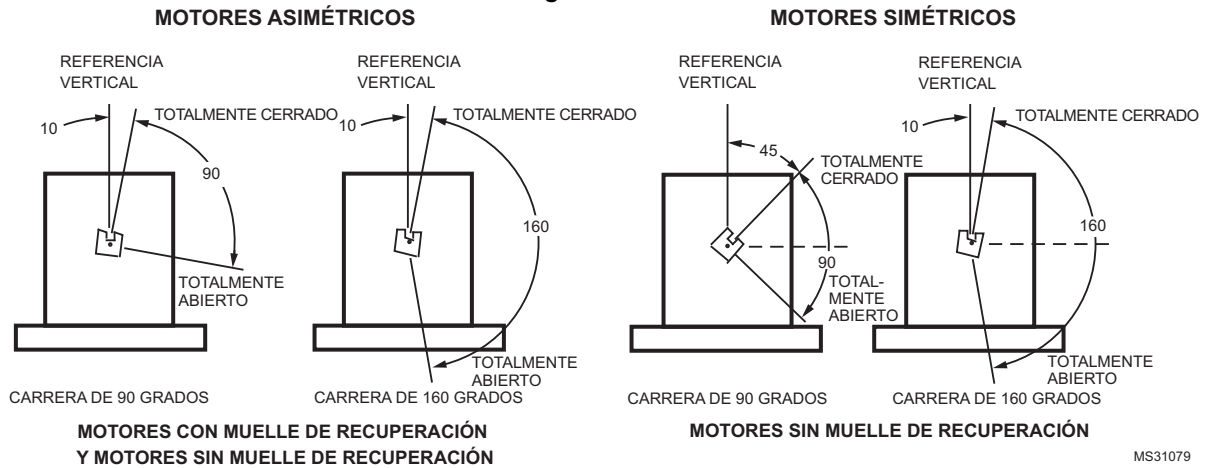


Table 4. Guía de números de modelo de las series 2 y 3 de los motores Modutrol IV.

M	Motor					
71	Entrada de voltaje 10.5 - 13.5 V CD					
72	Control 4-20 mA o 2-10 V CD					
76	Control de voltaje de 14-17 CD con capacidad de posición mínima					
6	—	35 lb-in. sin muelle de recuperación				
7	—	75 lb-in. sin muelle de recuperación				
8	60 lb-in. con muelle de recuperación	150 lb-in. sin muelle de recuperación				
9	—	300 lb-in. sin muelle de recuperación				
2	Eje de extremo doble	Muelle de recuperación normalmente cerrado				
4		Sin muelle de recuperación				
5		Muelle de recuperación normalmente cerrado				
A	0 Interruptores auxiliares	Carrera ajustable *	Normalmente cerrado			
B	1 Interruptor auxiliar					
C	2 Interruptores auxiliares					
D	0 Interruptores auxiliares					
Q ^a	2 Interruptores auxiliares					
M	72	8	4	A	XXXX	Consulte el catálogo de Tradeline para el número completo de modelo

^a Regulable a cero y a intervalo.

* Carrera fija en M7284C1083, M7284C1091, M7284Q1082 y M7284Q1090

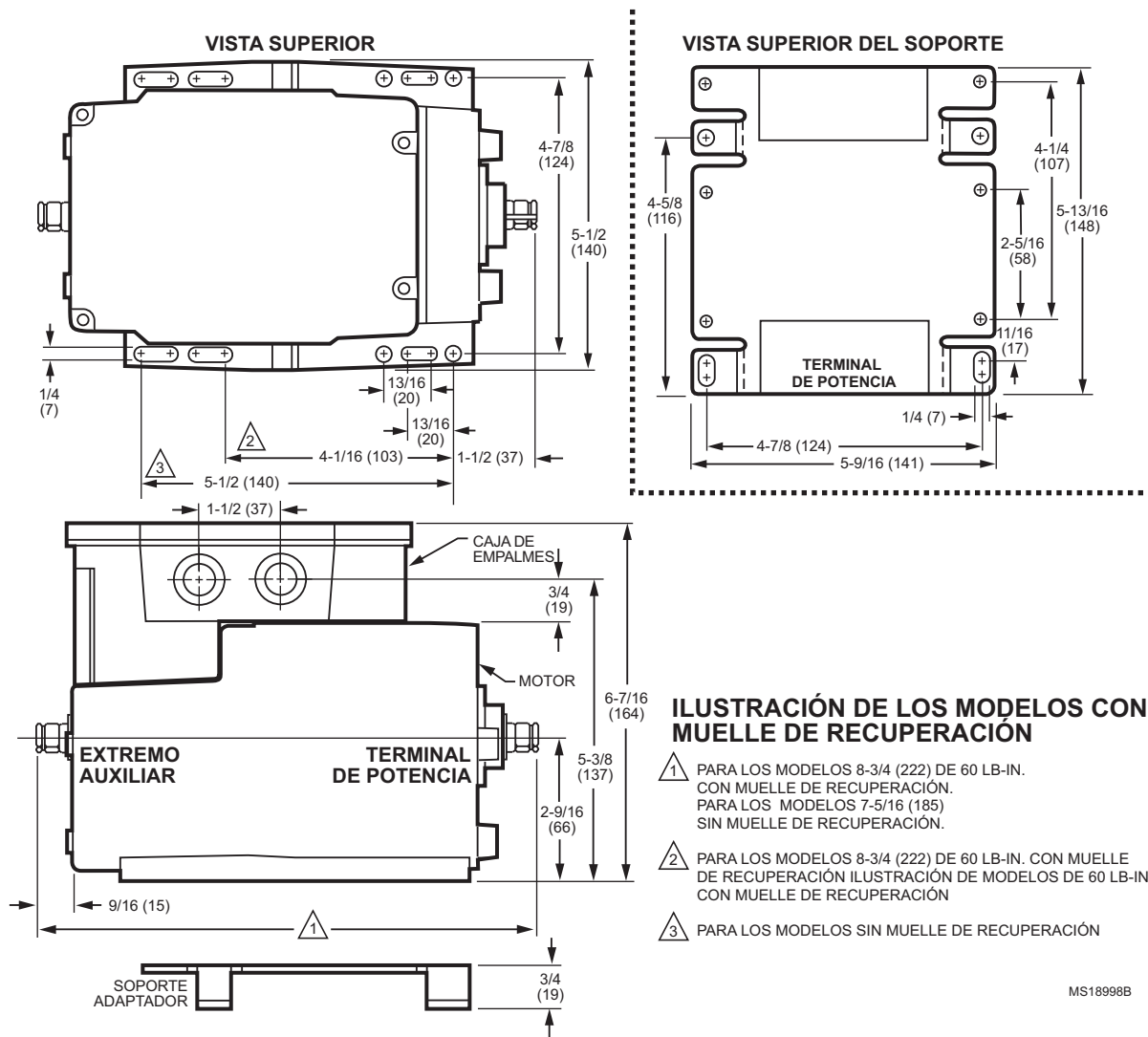


Fig. 2. Motor Modutrol IV Serie 72. Dimensiones del motor en pulgadas (mm).

Accesorios:

- Kit de interruptor auxiliar interno 220736A; un interruptor. Puede instalarse en campo.
- Kit de interruptor auxiliar interno 220736B; dos interruptores, puede instalarse en campo en los modelos TRADELINE.
- El soporte adaptador 220738A eleva la altura del eje del motor en 3/4 in. (19 mm) para igualar la de los modelos de motores Modutrol anteriores.
- El adaptador de terminal enroscable 220741A convierte los terminales estándar de conexión rápida a los terminales atornillables.
- El brazo de manivela de ajuste sinfín 221455A puede rotar a través de la posición hacia abajo y despejar la base del motor sin necesidad de un soporte adaptador.
- El kit de protección contra intemperie 4074ERU proporciona clasificación NEMA 3 para los motores Modutrol IV montados en posiciones distintas a la vertical.
- Transformador interno 50017460-001; 24/120/230 V CA 50/60 Hz primario, 24 V CA secundario, terminales de conexión rápida.
- Transformador interno 50017460-003; 120 V CA, 50/60 Hz primario, 24 V CA secundario, terminales de conexión rápida.

- Brazo de manivela de ajuste sinfín 7617ADW que puede rotar a través de la posición hacia abajo y despejar la base del motor sin necesidad de un soporte adaptador.
- La conexión Q100 conecta el motor Modutrol a una válvula de mariposa V51. Necesita el soporte adaptador 220738A.
- Potenciómetro auxiliar Q181 para control en secuencia o al unísono de 1 a 4 motores moduladores adicionales (Serie 90).
- Potenciómetro manual Q209E,F para motores Modutrol
- El ensamble de soporte y conexión Q5001 conecta el motor Modutrol IV a la válvula de agua o de vapor.
- La conexión del regulador Q605 conecta el motor al regulador. Incluye brazo de manivela del motor.
- Interruptor auxiliar externo Q607 que controla equipos auxiliares como una función de la posición del motor.
- Carcasa ES650-117 a prueba de explosión que encierra el motor para uso en atmósferas explosivas. También requiere un ensamble de acoplamiento 7617DM de Honeywell para utilizar con la cubierta. No apta para uso con Q5001 (o ninguna otra conexión de válvula). Para pedir la ES650-117, comuníquese con EGS Enclosures al (281) 449-6271, pregunte por el departamento de ventas y por la distribución en su área.

INSTALACIÓN

Cuando instale este producto...

1. Lea detenidamente estas instrucciones. De no seguir las, se podría dañar el producto o provocar una situación peligrosa.
2. Revise los valores nominales indicados en el producto y en las instrucciones, para asegurarse de que el producto sea adecuado para la aplicación.
3. El instalador debe ser un técnico de servicio capacitado y experimentado.
4. Después de terminar la instalación, compruebe el funcionamiento del producto tal como se indica en estas instrucciones.



CAUTION

Peligro de descargas eléctricas o daños al equipo. Puede darle una descarga eléctrica a una persona o generar un cortocircuito en el equipo.

Desconecte el suministro eléctrico antes de la instalación.

Los motores con interruptores auxiliares pueden tener más de un interruptor de desconexión.



CAUTION

Riesgo de daño al equipo. Puede dañar el motor de forma irreversible.

Nunca gire el eje del motor a mano ni con una llave.

Girar el eje del motor de manera forzada daña el tren de engranaje y los contactos limitadores de la carrera.

IMPORTANTE

Siempre lleve a cabo una revisión meticulosa cuando termine la instalación.

Ubicación

Deje suficiente espacio libre para la instalación de los accesorios y para prestar servicio al motor cuando elija una ubicación (consulte la Fig. 2). Si está ubicado en exteriores, utilice conectores de tubos a prueba de líquidos con la caja de empalmes para proporcionar protección NEMA 3 contra la intemperie. Si se monta en exteriores en una posición distinta a la vertical, instale un kit de protección contra la intemperie 4074ERU y conectores a prueba de líquidos para proporcionar protección NEMA 3.



CAUTION

Riesgo de daño al motor. Las emanaciones perjudiciales y los gases ácidos pueden dañar las partes metálicas.

Instale el motor en áreas donde no existan gases ácidos ni otras emanaciones perjudiciales.

En ambientes con presencia excesiva de sal, la base de montaje y los tornillos deben ser de zinc o con revestimiento de cadmio, no de acero inoxidable o latón. Utilice el soporte adaptador 220738A para el montaje en estas superficies.

Montaje

Utilice las siguientes pautas para el montaje adecuado del motor:

- Siempre instale los motores con el cigüeñal horizontal.
- Las bridas de montaje que se prolongan desde la base de la carcasa del motor están perforadas para tornillos o pernos para metal de 1/4 in. (6.4 mm).
- Los motores sin muelle de recuperación se envían de fábrica en la posición cerrada (en el límite de rotación en el sentido antihorario, como se observa desde el terminal de potencia del motor).
- Los motores con muelle de recuperación se envían de fábrica en su posición normal.
- Los modelos normalmente cerrados se envían al límite de rotación en el sentido antihorario, como se observa desde el terminal de potencia del motor.

Soporte adaptador

El soporte adaptador 220738A, ubicado entre el motor y el equipo, eleva la altura del eje del motor en 0.75 in. (19 mm) para igualar la de los modelos de motores Modutrol anteriores.

Las siguientes aplicaciones requieren este soporte:

- Interruptor auxiliar externo Q607.
- Aplicaciones con conexión de regulador que necesiten mayor despeje para permitir:
 - Rotación del brazo de manivela a través de la posición hacia abajo.
 - Suficiente conexión al regulador para alcanzar al eje del motor.
- Todas las conexiones de válvulas excepto la Q5001.

NOTA: Cuando el soporte no se usa en una aplicación de reemplazo, la conexión del regulador requiere ajuste para la nueva posición del eje.

Para montar el motor con el soporte:

1. Monte el soporte en el equipo con los pernos existentes o estándar.
2. Utilizando los pernos que se suministran, monte el motor en los agujeros roscados del soporte. Consulte la Fig. 3.

Para aplicaciones de conexiones de válvulas (distintas de la Q5001):

1. Monte el soporte en la conexión.
2. Coloque el motor en el soporte para alinear el eje del motor con la conexión.
3. Fije el motor al soporte con los cuatro pernos que se suministran. Consulte la Fig. 4.

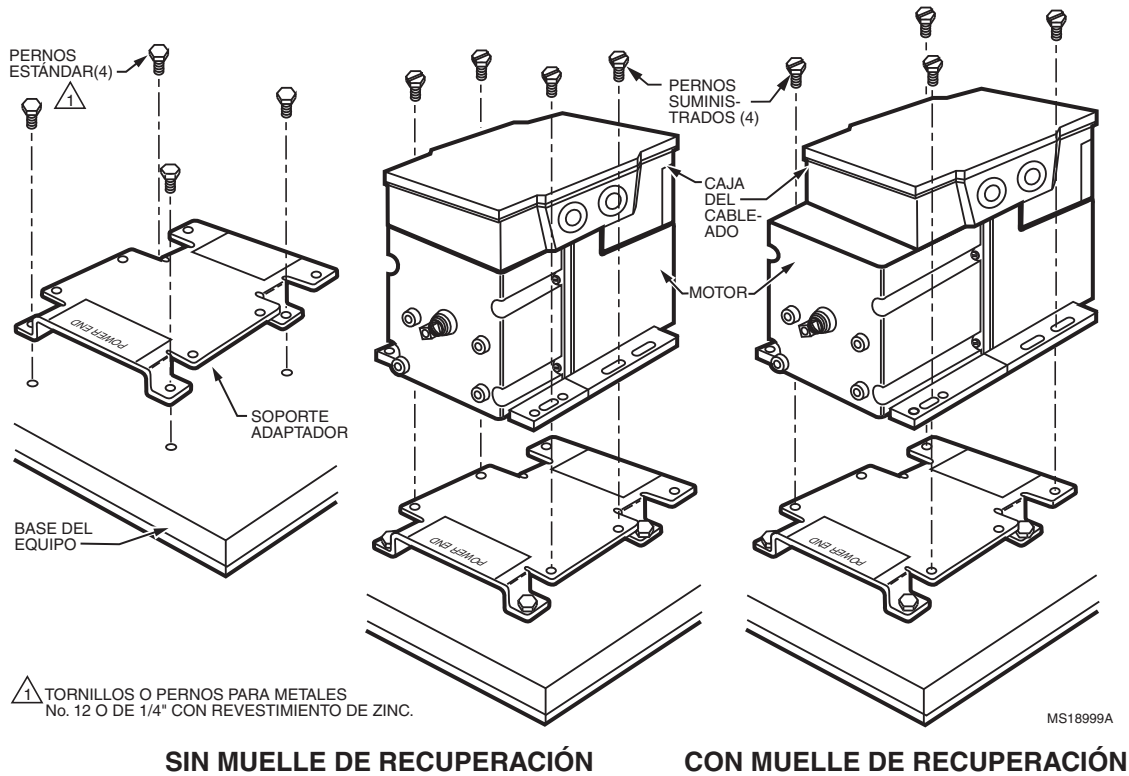


Fig. 3. Montaje del motor con un soporte adaptador.

Conexiones para el regulador

El motor no incluye un brazo de manivela. Pida el brazo de manivela por separado (consulte los accesorios en la sección de Especificaciones). Para las instrucciones detalladas del ensamblaje de conexiones específicas, consulte las Instrucciones de instalación que se envían con la conexión.

⚠️ CAUTION

Riesgo de daño al equipo.
Parar bruscamente un motor puede dañar el eje de accionamiento.

Cerúese de que la instalación de motores y conexiones permitan al motor ejecutar la carrera completa sin obstrucción.

Conexiones de válvulas

La conexión Q100 requiere un soporte adaptador 220738A para todas las aplicaciones de válvulas. Las aplicaciones con la conexión de válvula Q5001 no requieren el soporte adaptador 220738A (consulte la Fig. 4).

Para las instrucciones detalladas de ensambles de conexiones específicas, consulte la hoja de instrucciones que se envía con la conexión. En general, revise los siguientes puntos cuando instale un motor y una conexión:

- Ajuste la válvula y las conexiones tipo persiana del regulador de modo que el regulador o la válvula se desplace sólo a la distancia máxima requerida mientras que el motor realiza su carrera completa.
- Con el control de modulación, la abertura máxima del regulador no debe ser más de 60 grados. Más allá de este punto se proporciona poco flujo de aire adicional.
- No exceda los valores nominales de carga en ninguna aplicación.

Caja de empalmes

Cuando se utiliza con los conectores de tubos a prueba de líquidos, la caja de empalmes proporciona protección NEMA 3 contra intemperie al motor. La caja de empalmes, que viene estándar con los motores de reemplazo, incluye los terminales y posee tapas preperforadas para los tubos del cableado. Albergar un transformador interno o interruptores auxiliares internos requiere el uso de una caja de empalmes.

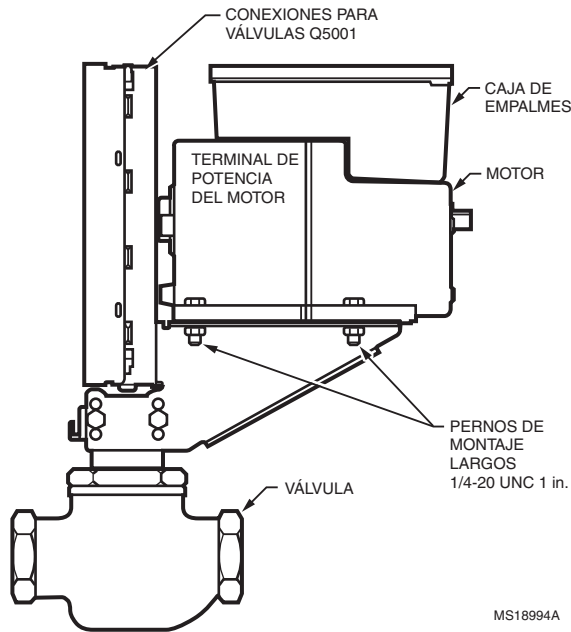


Fig. 4. Montaje del motor en una conexión de válvula Q5001.

Cableado



CAUTION

Peligro de descarga eléctrica o daños al equipo. Puede darle una descarga eléctrica a una persona o generar un cortocircuito en el equipo.

Desconecte el suministro eléctrico antes de la instalación.
Los motores con interruptores auxiliares pueden tener más de un interruptor de desconexión.

IMPORTANTE

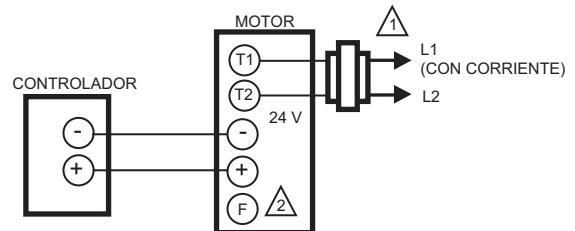
Todo el cableado debe cumplir con los códigos, ordenanzas y reglamentos aplicables.

1. Cerciérese de que el voltaje y la frecuencia indicados en el motor coincidan con las características de suministro de energía.
2. Cuando conecte varios motores paralelamente, cerciérese de que la clasificación de suministro de energía VA sea lo suficientemente grande para proporcionar energía a todos los motores utilizados sin sobrecarga.
3. La Fig. 10 ilustra que los terminales del motor son de conexión rápida y están ubicados en la parte superior del circuito impreso.
4. Para acceder al compartimiento del cableado:
 - a. Retire los cuatro tornillos de la parte superior de la caja de empalmes.
 - b. Levante la tapa.

5. Consulte las Fig. 5 a la 8 para el cableado.

Cablee el motor como sigue:

1. Retire la cubierta de la caja del cableado quitando los cuatro tornillos que fijan la cubierta al motor.
2. Cablee el motor al sistema utilizando terminales de conexión rápida en la caja del cableado.
3. Vuelva a colocar la cubierta de la caja del cableado.

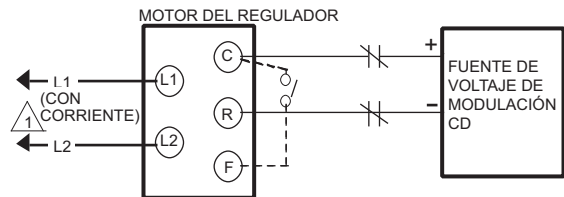


1 SUMINISTRO ELÉCTRICO. PROPORCIONE LOS MEDIOS DE DESCONEXIÓN Y DE PROTECCIÓN CONTRA SOBRECARGAS SEGÚN SE REQUIERA.

2 LA CONEXIÓN DE F A "-" HARÁ QUE EL MOTOR DE IMPULSIÓN ABRA COMPLETAMENTE.

MS5778

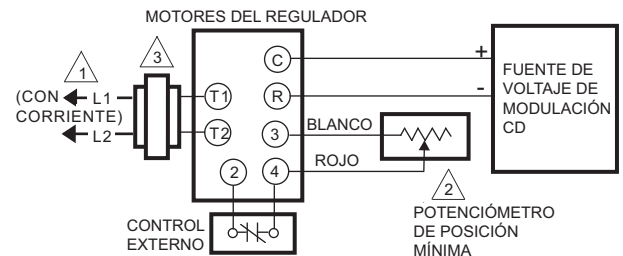
Fig. 5. Cableado típico del sistema.



1 SUMINISTRO ELÉCTRICO. PROPORCIONE LOS MEDIOS DE DESCONEXIÓN Y DE PROTECCIÓN CONTRA SOBRECARGAS SEGÚN SE REQUIERA.

MS13726

Fig. 6. Interruptores de anulción opcionales Serie 71 para hacer que el motor se abra o cierre.



1 SUMINISTRO ELÉCTRICO. PROPORCIONE LOS MEDIOS DE DESCONEXIÓN Y DE PROTECCIÓN CONTRA SOBRECARGAS SEGÚN SE REQUIERA.

2 SI NO UTILIZA UN POTENCIÓMETRO DE POSICIÓN MÍNIMA, COLOQUE UN PUENTE ENTRE LOS TERMINALES 3 Y 4.

3 EL TRANSFORMADOR PUEDE SER INTERNO O EXTERNO

MS13727

Fig. 7. Cableado típico de aplicación M7685.

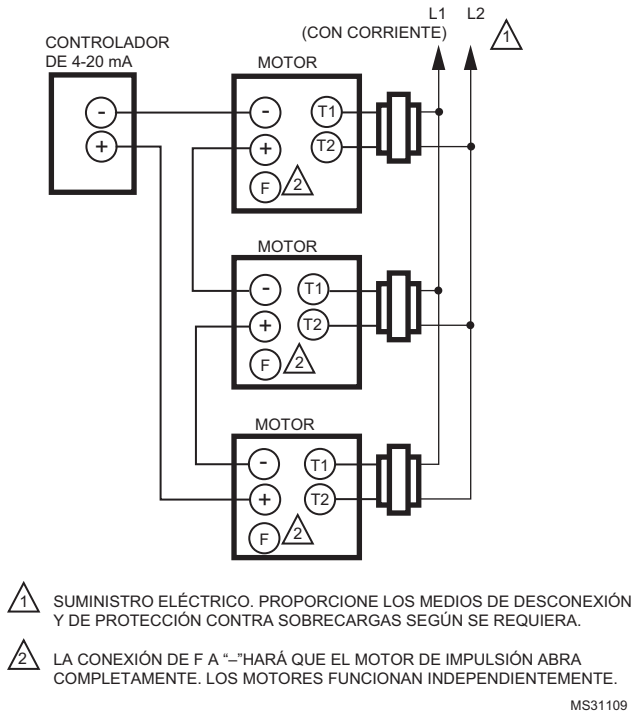


Fig. 8. Activación de hasta seis motores desde un controlador de 4 a 20 mA.

CONFIGURACIONES Y AJUSTES

Antes de configurar la carrera

1. Retire la cubierta superior del motor.
2. Desconecte el controlador del motor.
3. Para los modelos con un transformador interno (motores de voltaje de línea), cerciórese de que la energía (y nada más) permanezca conectada al motor.

IMPORTANTE

Separe la conexión del motor antes de regular la carrera.

CAUTION

Riesgo de descuido en la instalación. El uso de fuerza excesiva al ajustar las levas daña el motor.

Para evitar dañar los interruptores terminales del motor, fije las levas moviendo únicamente la parte superior del destornillador.

CAUTION

Riesgo de daño al equipo. Puede dañar el motor de forma irreversible.

Nunca gire el eje del motor a mano ni con una llave. Girar el eje del motor de manera forzada daña el tren de engranaje y los contactos limitadores de la carrera.

Carrera ajustable

Todos los modelos excepto los M7284C1083, M7284C1091, M7284Q1082 y M7284Q1090.

Cuando se observa desde el terminal de potencia del motor, el potenciómetro de la carrera se encuentra a la extrema izquierda. Para fijar la carrera a 160° (posición máxima) gire el potenciómetro completamente en el sentido horario ↻, utilizando un destornillador plano de 1/8 in. Para fijar la carrera a 90° (posición mínima) gire el potenciómetro completamente en el sentido antihorario ↺. Fijar el potenciómetro en cualquier parte entre completamente en el sentido horario y completamente en el sentido antihorario colocará la carrera entre 160°y 90°.

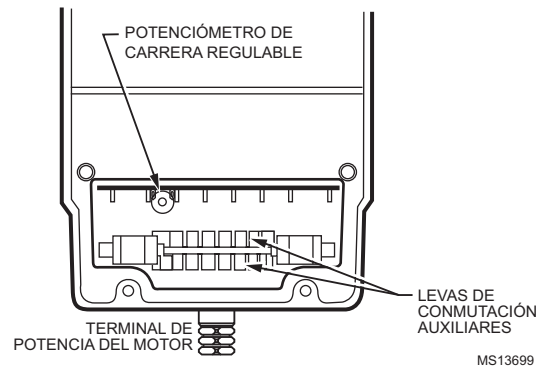


Fig. 9. Configuración de regulación de la carrera.

Regulación a cero e intervalo para M7284Q, M7285Q y M7294Q

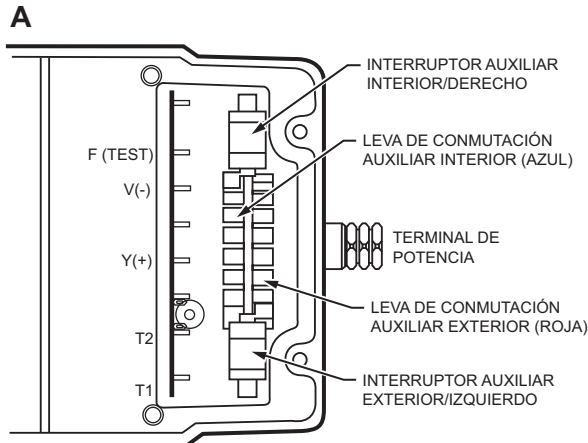
Los actuadores M7284Q, M7285Q y M7294Q tienen la capacidad de regulación a cero y a intervalo. La Fig. 10 muestra el módulo con potenciómetros cero y a intervalo.

Cero: Fija el voltaje de entrada para definir el ángulo de rotación de 0%. Está configurado de fábrica a la posición mínima y puede regularse a la posición máxima de 20mA o 10V.

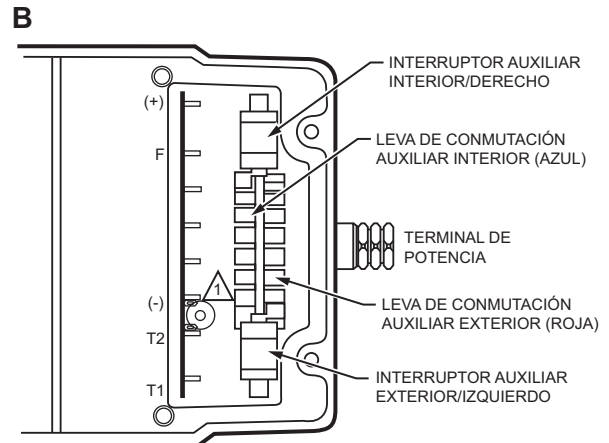
Intervalo: Regula la respuesta del motor para recorrer una carrera completa a través del intervalo de entrada. Viene configurado de fábrica a la posición máxima y es regulable desde 4-20mA o 2-10 V CD.

1. Regula el potenciómetro de arranque completamente en el sentido horario (máximo cero) y el potenciómetro de intervalo completamente en el sentido antihorario (intervalo mínimo). Consulte la Fig. 10.
2. Configure la corriente del controlador al valor requerido para llevar el motor a la posición cerrada.
3. Gire el potenciómetro de arranque lentamente en el sentido antihorario hasta que el motor comience a abrir. Esto se define como el arranque o la configuración cero.
4. Configure la corriente del controlador al valor requerido para llevar el motor a la posición completamente abierta. El motor abrirá.

5. Gire el potenciómetro de arranque lentamente en el sentido horario hasta que el motor comience a abrir. La diferencia entre la corriente de la posición de intervalo completamente abierta y la corriente de la posición cero se define como el intervalo de operación.
6. Vuelva a verificar el arranque y reajuste el potenciómetro de intervalo si fuese necesario. Gire el potenciómetro de arranque en el sentido horario para aumentar la posición cero.
7. Vuelva a verificar el intervalo y reajuste el potenciómetro de intervalo si fuese necesario. Colóquelo en el sentido horario para aumentar la posición de intervalo completo.
8. Para funcionamiento secuencial, como se ilustra en la Fig. 11, repita los pasos anteriores para cada motor.

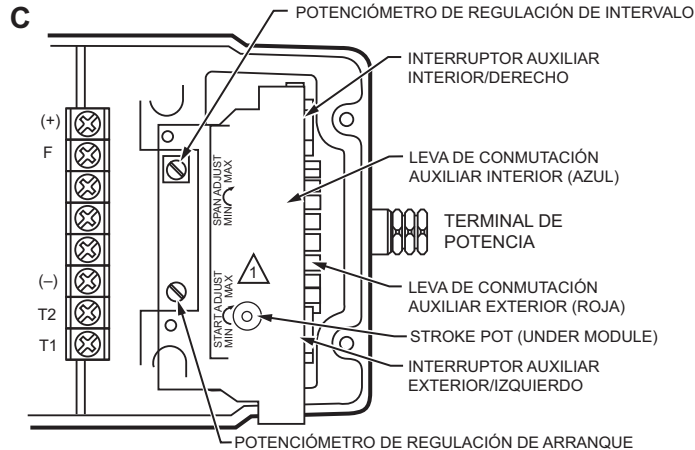


NOTA: CARACTERÍSTICAS DISPONIBLES EN ALGUNOS MODELOS ÚNICAMENTE
MOTORES DE ENTRADA DE 2 A 10 V CD



NOTA: CARACTERÍSTICAS DISPONIBLES EN ALGUNOS MODELOS ÚNICAMENTE
4 TO 20 mA NONADJUSTABLE INPUT MOTORS.

△1 POTENCIÓMETRO DE RESOLUCIÓN, 160 EN M7284C1083, M7284C1091, M7284Q1082 Y M7284Q1090.



NOTA: CARACTERÍSTICAS DISPONIBLES EN ALGUNOS MODELOS ÚNICAMENTE
MOTORES DE ENTRADA REGULABLE DE 4 A 20 mA

△1 POTENCIÓMETRO DE RESOLUCIÓN, 160 EN M7284Q1082 Y M7284Q1090.

MS13648B

Fig. 10. Terminales y ajustes.

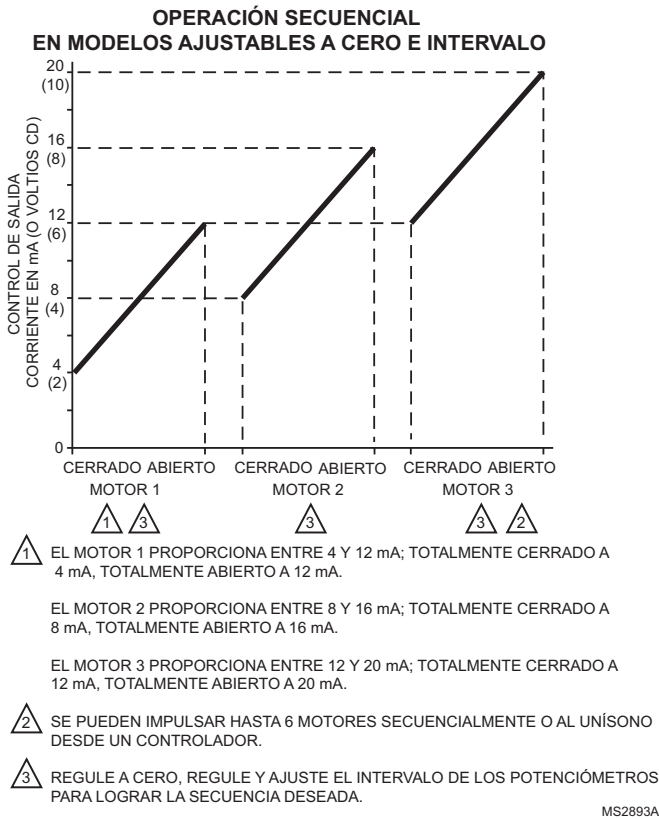


Fig. 11. Funcionamiento secuencial de los motores.

Resolución mejorada M7284C1083, M7284C1091, M7284Q1082 y M7284Q1090

Estos cuatro motores tienen resolución mejorada con 160 reposiciones (pasos) con carreras desde 90 hasta 160 grados.

Interruptores auxiliares

CAUTION

Peligro de descarga eléctrica o daño al equipo. Puede darle una descarga eléctrica a una persona o generar un cortocircuito en el equipo. Desconecte el suministro eléctrico antes de la instalación.

Los motores con interruptores auxiliares pueden tener más de un interruptor de desconexión.

CAUTION

Riesgo de daño al equipo. Puede dañar el motor de forma irreversible. Nunca gire el eje del motor a mano ni con una llave. Girar el eje del motor de manera forzada daña el tren de engranaje y los contactos limitadores de la carrera.

Las levas regulables activan los interruptores auxiliares. Estas levas pueden configurarse para que activen los interruptores en cualquier ángulo dentro de la carrera del motor. Seleccione el diferencial del interruptor de 1° o 10°.

Los motores con interruptores auxiliares añadidos en fábrica se envían en la posición cerrada (totalmente en el sentido antihorario, visto desde el terminal de potencia) con levas auxiliares configuradas para que activen interruptores a 30° desde la posición cerrada y que proporcionen un diferencial de 1°. Con el motor en la posición cerrada (totalmente en el sentido antihorario), el interruptor auxiliar interrumpe los contactos R-B. Consulte la Fig. 12 para el cableado del interruptor auxiliar.

Los motores de la serie 2 se envían con levas de conmutación auxiliares que permiten la aceptación de los kits de interruptores auxiliares internos 220736A,B. Consulte la forma 63-2228 para las instrucciones de instalación de 220736A,B.

Regulación del interruptor auxiliar

IMPORTANTE

Cuando regule las levas de conmutación auxiliares utilice el siguiente procedimiento:

1. Inserte la hoja de un destornillador de 1/8 in. en una ranura o leva y desplace la parte superior del destornillador tan lejos como sea posible en la dirección requerida. Consulte la Fig. 12.
2. Repita el paso 1 en ranuras de leva sucesivas hasta que la leva esté en la posición requerida.

NOTA: Los motores de la serie 2 se envían con levas de conmutación auxiliares que permiten la aceptación de los kits de interruptores auxiliares internos 220736A,B. Consulte la forma 63-2228 para las instrucciones de instalación de 220736A,B.

Utilice el siguiente procedimiento para obtener la configuración de interruptores auxiliares deseada:

1. Retire la cubierta superior del motor para acceder a los terminales y a las levas auxiliares.
2. Desconecte el controlador del motor.
3. Conecte los terminales positivos y negativos a la fuente de alimentación.
4. Lleve el motor a la posición donde el equipo auxiliar debe alternarse aumentando o disminuyendo la alimentación.
5. Para un diferencial de interruptor de 1° revise la continuidad de los contactos de los interruptores auxiliares R-B y gire la leva como sigue:
 - a. Si los contactos están abiertos, gire la leva en el sentido horario hasta que los contactos R-B cierren.
 - b. Si los contactos están cerrados, gire la leva en el sentido antihorario hasta que los contactos R-B abran.
6. Para un diferencial de interruptor de 10° gire la leva aproximadamente 180° de modo que la porción de elevación lenta de la leva active el interruptor.
7. Verifique la continuidad de los contactos del interruptor auxiliar R-B.
8. Gire la leva como sigue:
 - a. Si los contactos están abiertos, gire la leva en el sentido antihorario hasta que los contactos R-B se cierren.
 - b. Si los contactos están cerrados, gire la leva en el sentido horario hasta que los contactos R-B se abran.
 - c. Haga los ajustes finales en la dirección adecuada para hacer el contacto o interrumpirlo en la posición deseada.
9. Vise el diferencial adecuado y la alternación del equipo auxiliar impulsando el motor a la carrera máxima en ambas direcciones.

- Desconecte la energía, retire la fuente de alimentación, reconecte el controlador y vuelva a colocar la cubierta en el motor.

NOTA: Cambiar el diferencial de 1° a 10° invierte la acción de la alternación. Por ejemplo, con un diferencial de 10°, cambie los contactos R-B conectar y R-W desco-

nectar con una rotación en el sentido antihorario (cerrado). Con 1° de diferencial, cambie los contactos R-W conectar y R-B desconectar con una rotación en el sentido antihorario (cerrado).

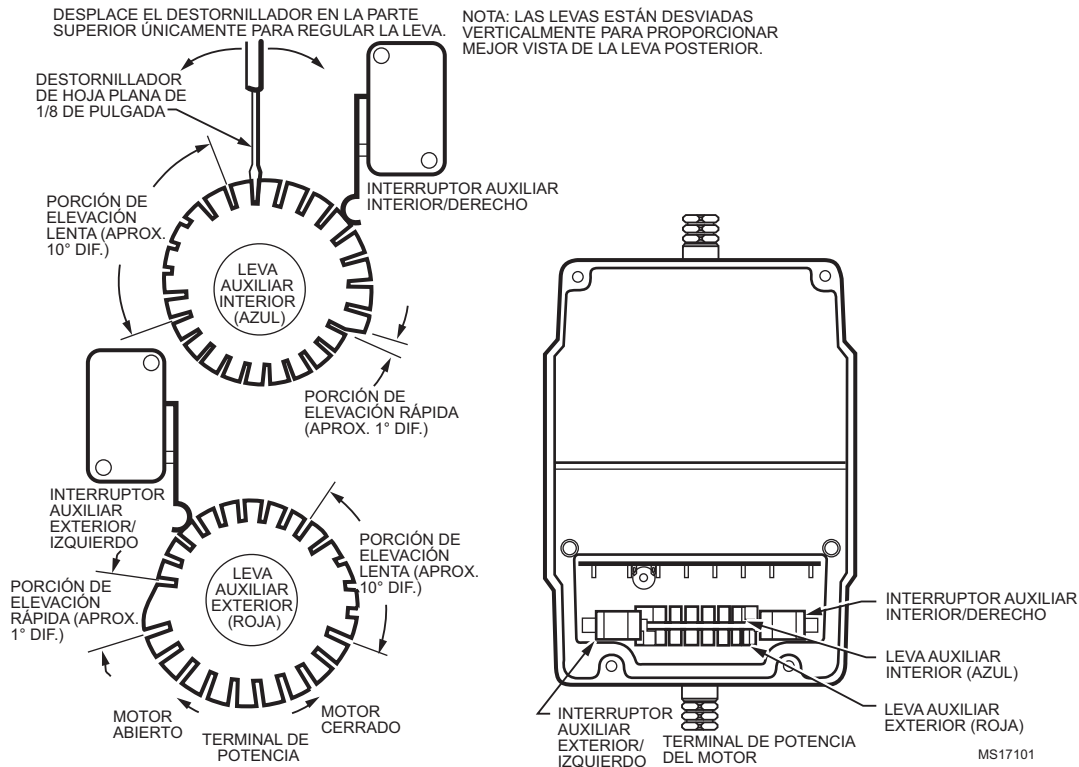


Fig. 12. Regulación del interruptor auxiliar.

FUNCIONAMIENTO Y VERIFICACIÓN

Funcionamiento

El potenciómetro de realimentación de posición del eje interno conjuntamente con el microprocesador del actuador y el circuito modulador de entrada forman un lazo de control. Cuando la salida del controlador externo permanece a una amplitud fija, la posición del eje del actuador se conserva en una posición proporcional a la amplitud de entrada. Cuando el valor de la salida de los controladores externos cambia el actuador responde iniciando el movimiento del motor para compensar proporcionalmente el cambio en la amplitud de entrada. Cuando el motor alcanza el punto de equilibrio del lazo de control el sistema está de nuevo en estado estático y el actuador conserva la posición hasta el próximo cambio de entrada del controlador externo.

El motor M7685 también tiene una característica de posición mínima. Un potenciómetro externo de 130 Ohm cableado a los terminales 3 y 4 establece una posición más allá de la cual el control de entrada no puede cerrar el motor. Si se interrumpe la energía hacia T1-T2 el motor M7685 cerrará mediante el muelle.

Verificación

Después de la regulación de la instalación y las conexiones, haga funcionar el motor a través del controlador. Compruebe que:

- El motor hace funcionar adecuadamente el regulador o la válvula.
- El motor responde adecuadamente cuando varía la entrada.
- El interruptor auxiliar, si se utiliza, funciona en el punto deseado de rotación del motor.

Inspeccione el motor, las conexiones y la válvula o el regulador para comprobar que todas las conexiones mecánicas sean correctas y seguras.

En instalaciones con regulador, la varilla empujadora no debe prolongarse más de unas cuantas pulgadas después de las juntas esféricas. Revise para comprobar que exista el despeje adecuado para que la conexión se desplace a través de la carrera sin impedir ni chocar con otros objetos.

Consulte las instrucciones del controlador o del sistema para otros procedimientos adicionales de verificación.

Verificación del funcionamiento del motor

Para motores con terminales F, + y -:

Para cerrar el motor, abra los terminales +, - y F.

Para abrir el motor conecte el terminal F al positivo (+) o al negativo (-).

NOTA: CORTOCIRCUITE + a -

M7164A1017 y M7164G1030 no tienen terminales + ni - y funcionan como sigue:

El motor cierra si no recibe una entrada a F.

Para abrir el motor, cortocircuite F a C.

M7685A1025 es normalmente un motor abierto y funciona como sigue:

Para cerrar el motor, cortocircuite 3 a 4 o 3 a C.

El motor abre si no recibe una entrada a 3.

By using this Honeywell literature, you agree that Honeywell will have no liability for any damages arising out of your use or modification to, the literature. You will defend and indemnify Honeywell, its affiliates and subsidiaries, from and against any liability, cost, or damages, including attorneys' fees, arising out of, or resulting from, any modification to the literature by you.

Automatización y control desenlace

Honeywell International Inc.

1985 Douglas Drive North

Golden Valley, MN 55422

customer.honeywell.com

© Marca Registrada en los Estados Unidos
© 2012 Honeywell International Inc.
63-2640S-02 M.S. Rev. 10-12
Impreso en Estados Unidos

Honeywell