

## Driftsanvisning

**Skifte av magnetaktuator for gass-magnetventil VAS 1 – 3, dobbelt magnetventil VCS 1 – 3, trykkregulator med magnetventil VAD, VAG, VAV, VAH, trykkregulator med dobbelt magnetventil VCD, VCG, VCV, VCH, utblåsnings-magnetventil VAN, Luft-magnetventil VAA**



## Innholdsfortegnelse

<b>Skifte av magnetaktuator for gass-magnetventil VAS 1 – 3, dobbelt magnetventil VCS 1 – 3, trykkregulator med magnetventil VAD, VAG, VAV, VAH, trykkregulator med dobbelt magnetventil VCD, VCG, VCV, VCH, utblåsnings-magnetventil VAN, Luft-magnetventil VAA.</b>	<b>1</b>
<b>Innholdsfortegnelse</b>	<b>1</b>
<b>Sikkerhet</b>	<b>1</b>
<b>Kontroll av bruken</b>	<b>2</b>
Bruksformål	2
Beskrivelse av delene	2
<b>Demontering av aktuator</b>	<b>2</b>
VAx, VCx, VAN	2
VAx..S/G, VCx..S/G med meldebryter	3
VAx../L, VCx..L med demping	3
<b>Montering av den nye aktuatoren</b>	<b>3</b>
VAx, VCx, VAN	3
VAx..S/G, VCx..S/G med meldebryter	4
VAx../L, VCx..L med demping	4
<b>Logistikk</b>	<b>5</b>
<b>Avfallsbehandling</b>	<b>5</b>
<b>Kontakt</b>	<b>5</b>

## Sikkerhet

**Vennligst les denne anvisningen og oppbevar den tilgjengelig**



Les nøye gjennom denne driftsanvisningen før montering og drift. Etter monteringen skal denne driftsanvisningen gis videre til den som er ansvarlig for driften av anlegget. Dette apparatet må installeres og settes i drift i henhold til gjeldende forskrifter og standarder. Denne driftsanvisningen finner du også på [www.docuthek.com](http://www.docuthek.com).

### Tegnforklaring

- **1, 2, 3**... = Arbeidstrinn
- > = Henvising

### Ansvar

Vi overtar intet ansvar for skader som kan føres tilbake til at driftsanvisningen ikke har blitt overholdt samt ikke-korrekt bruk av anlegget.

### Sikkerhetsinstruksjer

Sikkerhetsrelevant informasjon er kjennemerket på følgende måte i driftsanvisningen:

#### ⚠ FARE

Henviser til en livsfarlig situasjon.

#### ⚠ ADVARSEL

Henviser til potensiell livsfare eller fare for personskade.

#### ! FORSIKTIG

Henviser til potensiell materiell skade.

Alle arbeider må kun utføres av en kvalifisert fagmann for gass. Elektroarbeider må kun utføres av en kvalifisert elektrofagmann.

### Modifikasjon, reservedeler

Enhver teknisk endring er forbudt. Bruk kun originale reservedeler.

## Kontroll av bruken

### Bruksformål

Denne anvisningen tjener kun til skifte av magnetaktuatorene for de følgende apparatene:

Type	Betegnelsen
VAN	Utblåsnings-magnetventil
VAS	Gass-magnetventil
VCS	Dobbelt magnetventil
VAD	Trykkregulator med magnetventil
VAG	Liketrykkregulator med magnetventil
VAV	Trykkforholdsregulator med magnetventil
VAH	Volumstrømregulator med magnetventil
VAA	Luft-magnetventil

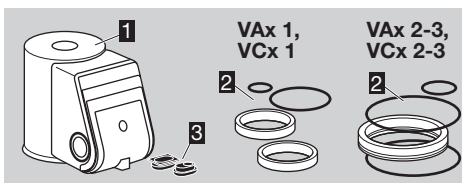
Type	Kombinasjon av gass-magnetventil + regulator med magnetventil
VCD	VAS + VAD
VCG	VAS + VAG
VCV	VAS + VAV
VCH	VAS + VAH

Funksjonen er kun sikret innenfor de angitte grenser, se Tekniske data i driftsanvisningen for apparatet som skal modifiseres. Enhver annen bruk gjelder som ikke korrekt.

All ytterlige informasjon som gjelder idriftsettelse, tekniske data, vedlikehold osv., se den respektive driftsanvisningen for apparatet som skal modifiseres. [www.docuthek.com](http://www.docuthek.com) → Thermal Solutions → Products → O3 Valves and actuators ...

Solenoid valves for gas VAS 1 – 3, VCS 1 – 3, Pressure regulators with solenoid valve VAD, VAG ...  
Magnetic relief valves VAN,  
Solenoid valves for air VAA

### Beskrivelse av delene



For konstruksjonsstørrelse 1:

- 1 Magnetaktuator VA1
- 2 Aktuatoradaptersett VA1:  
1 x O-ring 11x1,5  
1 x O-ring 34x2,5  
2 x adapterringer
- 3 2 x tetninger (kun for VAS...S/G, VCX...S/G med meldebytter)

For konstruksjonsstørrelse 2 og 3:

- 1 Magnetaktuator VA2/3
- 2 Aktuatoradaptersett VA2/3  
1 x O-ring 11x1,5  
1 x O-ring 56,87x1,78  
1 x O-ring 57x2  
1 x adapterring
- 3 2 x tetninger (kun for VAS...S/G, VCX...S/G med meldebytter)

## Demontering av aktuator

### ⚠ ADVARSEL

OBS! Overhold følgende for å unngå at det oppstår skader:

- Elektriske sjokk kan være livsfarlige! Kople alle elektriske ledninger strømløse for du arbeider med strømførende deler!
- Magnetaktuatoren blir varm under driften. Overflattetemperatur ca. 85 °C (ca. 185 °F).

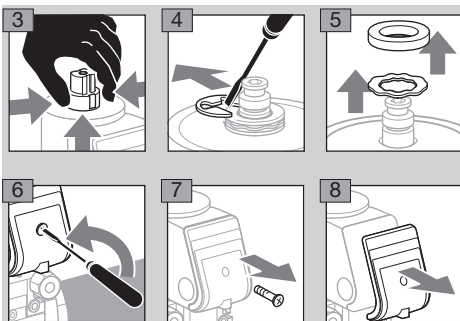


### ! FORSIKTIG

Overhold følgende, slik at magnetventilen ikke blir skadet, verken under monteringen eller under drift:

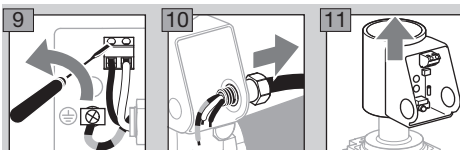
- Magnetventiler med meldebytter for overbevegelse og optisk posisjonsviser VAS...SR/SL: Aktuatorene kan ikke dreies.
- Ved dobbelt magnetventil kan koplingsboksens posisjon kun endres idet aktuatorene demonteres og settes på igjen 90° eller 180° forskjøvet.

- 1 Sett anlegget i spenningsløs tilstand.
- 2 Steng av gasstilførselen (VAA: lufttilførsel).

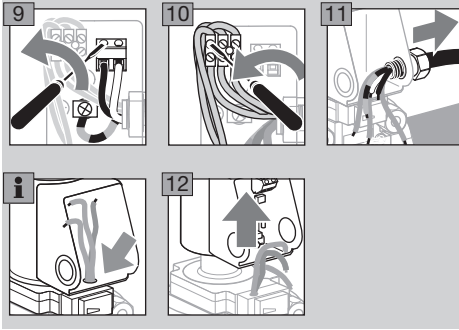


▷ Demonter M20-skrueforbindelsen eller annen forbindelsestype.

### VAS, VCX, VAN



## VAx..S/G, VCx..S/G med meldebryter



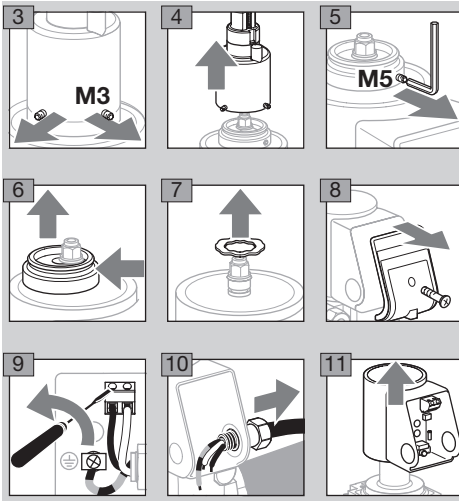
## VAx../L, VCx../L med demping

VAA../R (langsomt åpnende / langsomt lukkende):  
 Demonteringen av denne dempingen finner du i driftsanvisningen til luft-magnetventilen VAA som skal ombygges, eller i [www.docuthek.com](http://www.docuthek.com) → Thermal Solutions → Products → 03 Valves and actuators → Solenoid valves for air VAA.

**1** Sett anlegget i spenningsløs tilstand.

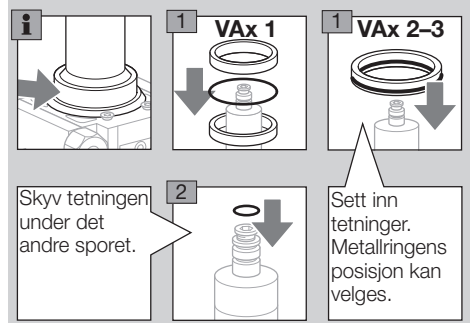
**2** Steng av gasstilførselen (VAA: lufttilførsel).

▷ Løsne kun gjengestiftene, men ikke skru dem ut (M3 = unbrako 1,5 mm, M5 = unbrako 2,5 mm).



## Montering av den nye aktuatoren

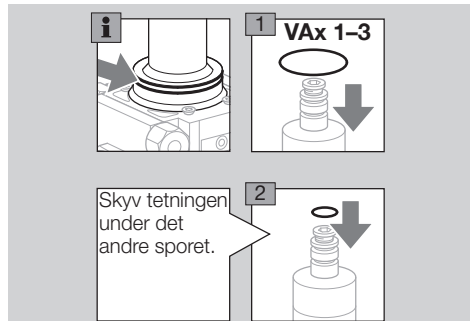
- ▷ Tetningene fra aktuatoradaptersettet har et glidebelegg. Det er ikke nødvendig med ekstra fett.
- ▷ I samsvar med apparatets konstruksjonstrinn skiftes aktuatorene på to forskjellige måter:
- ▷ Dersom det foreliggende apparatet ikke har noen O-ring på dette stedet (pil), skiftes aktuatoren slik det beskrives her: Ellers må den neste instruksjonen leses.



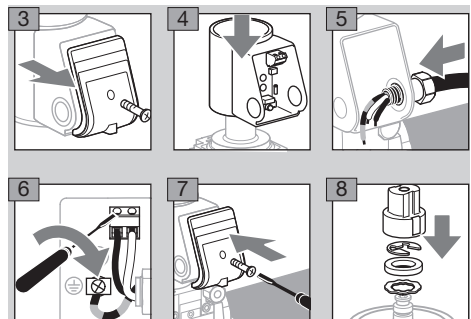
▷ Dersom det foreliggende apparatet har en O-ring på dette stedet (pil), skiftes aktuatoren slik det beskrives her:

▷ VAx 1: Anvend alle tetningene som hører til aktuatoradaptersettet.

▷ VAx 2/3: Anvend de små og kun en av de store tetningene fra aktuatoradaptersettet.



## VAx, VCx, VAN



**9** Åpne magnetventilen og gasstilførselen (VAA: lufttilførsel).

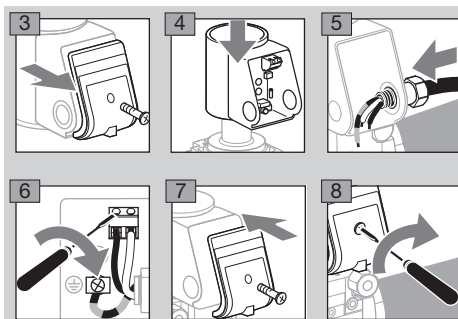
### VAx..S/G, VCx..S/G med meldebryter

- ▷ Avhengig av meldebryterens utførelse må en av de to vedlagte tetningene settes inn i huset til koplingsboksen.

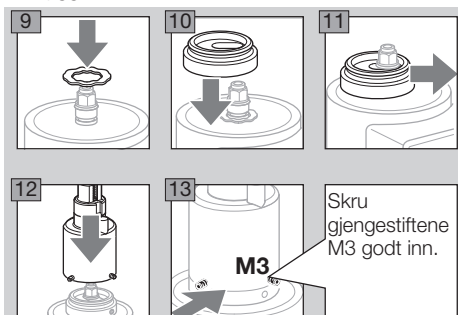


- 14** Åpne magnetventilen og gasstilførselen (VAA: lufttilførsel).

### VAx../L, VCx..L med demping



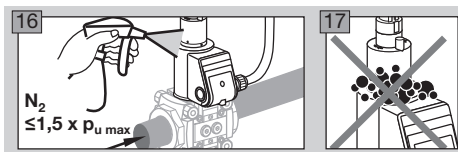
VAA../R (langsomt åpne / langsomt lukkende):  
Monteringen av denne dempingen finner du i drifts-  
anvisningen til luft-magnetventilen VAA som skal  
ombygges, eller i [www.docuthek.com](http://www.docuthek.com).



- 14** Åpne magnetventilen og gasstilførselen (VAA: lufttilførsel)..

- 15** Still inn startmengden og – hvis nødvendig – også dempningshastigheten. Se driftsanvisning Gass-magnetventiler VAS 1–3, VCS 1–3 og Luft-magnetventil VAA, kapittel «Driftsettelse».

- ▷ Deretter må forbindelsen mellom magnetaktuator og demping kontrolleres med hensyn til tetthet.



## Logistikk

### Transport

Beskytt apparatet mot innvirkninger utenfra (støt, slag, vibrasjoner). Kontroller leveringsomfanget ved mottakelsen av produktet, se side 2 (Beskrivelse av delene). Meld fra om transportskader øyeblikkelig.

### Lagring

Produktet skal lagres tørt og fritt for smuss.

Lagringstemperatur: Se driftsanvisningen som tilhører apparatet.

Lagringsvarighet: 6 måneder før første gangs bruk i original emballasje. Skulle lagringsvarigheten være lengre, forkortes den totale brukstiden med den samme tiden.

## Avfallsbehandling

Apparater med elektroniske komponenter:

### WEEE-direktiv 2012/19/EU – direktiv om elektrisk og elektronisk avfall



Produktet og dens emballasje skal innleveres til et egnet gjenvinningscenter etter at produktets brukstid har utløpt (antall koplingscykluser). Apparatet må ikke kasseres i vanlig husholdningsavfall. Produktet må ikke forbrennes. Etter ønske blir apparater som skal kasseres tatt tilbake av produsenten ifølge gjeldende avfallsbestemmelsene ved levering dør til dør.

## Kontakt

Ta kontakt med forhandleren dersom du har tekniske spørsmål. Adressen finner du i Internett eller hos Elster GmbH.

Vi forbeholder oss retten til tekniske endringer grunnet fremskritt.

# Honeywell

**krom**  
**schröder**

Elster GmbH  
Strotheweg 1, D-49504 Lotte (Büren)

Tlf. +49 541 1214-0

Fax +49 541 1214-370

hts.lotte@honeywell.com, www.kromschroeder.com