

Bruksanvisning

**Byte av magnetdrev för
gasmagnetventil VAS 1 – 3,
dubbelmagnetventil VCS 1 – 3,
tryckregulatorer med magnetventil
VAD, VAG, VAV, VAH,
tryckregulatorer med dubbelmag-
netventil VCD, VCG, VCV, VCH,
avblåsningsmagnetventil VAN,
Luftmagnetventil VAA**



Innehållsförteckning

Byte av magnetdrev för gasmagnetventil VAS 1 – 3, dubbelmagnetventil VCS 1 – 3, tryckregulatorer med magnetventil VAD, VAG, VAV, VAH, tryckregulatorer med dubbelmagnetventil VCD, VCG, VCV, VCH, avblåsningsmagnetventil VAN, Luftmagnetventil VAA	1
Innehållsförteckning	1
Säkerhet	1
Kontroll av användningen	2
Användningsändamål	2
Delbeteckningar	2
Demontering av drev	2
VAx, VCx, VAN	3
VAx..S/G, VCx..S/G med lägesindikator	3
VAx../L, VCx../L med dämpning	3
Montering av nya drev	3
VAx, VCx, VAN	3
VAx..S/G, VCx..S/G med lägesindikator	4
VAx../L, VCx../L med dämpning	4
Logistik	5
Avfallshantering	5
Kontakt	5

Säkerhet

Läs och spara denna bruksanvisning.



Läs noggrant igenom denna bruksanvisning före montering och användning. Efter montering ska bruksanvisningen överlämnas till driftansvarig. Denna apparat måste installeras och tas i drift enligt gällande föreskrifter och standarder. Denna bruksanvisning finns även på www.docuthek.com.

Teckenförklaring

■, **1**, **2**, **3**... = åtgärd
> = hänvisning

Ansvar

Vi ansvarar inte för skador som uppstår på grund av att bruksanvisningen inte beaktas eller att apparaten inte används på avsett sätt.

Säkerhetsanvisningar

Säkerhetsrelevant information är markerad på följande sätt i bruksanvisningen:

FARA

Varnar för livsfarliga situationer.

VARNING

Varnar för eventuell livsfara eller personsador.

! FÖRSIKTIGHET

Varnar för eventuella saksador.

Alla arbeten får endast utföras av en behörig gasinstallatör. Elektriska arbeten får endast utföras av en behörig elektriker.

Ombyggnad, reservdelar

Tekniska ändringar av alla slag är förbjudna. Använd endast original reservdelar.

Kontroll av användningen

Användningsändamål

Denna bruksanvisning beskriver endast byte av magnetdrev på följande apparater:

Typ	Beteckning
VAN	Avblåsningmagnetventil
VAS	Gasmagnetventil
VCS	Dubbelmagnetventil
VAD	Tryckregulator med magnetventil
VAG	Liktrycksregulator med magnetventil
VAV	Kvotregulator med magnetventil
VAH	Volymflödesregulator med magnetventil
VAA	Luftmagnetventil

Typ	Kombination av gasmagnetventil + regulator med magnetventil
VCD	VAS + VAD
VCG	VAS + VAG
VCV	VAS + VAV
VCH	VAS + VAH

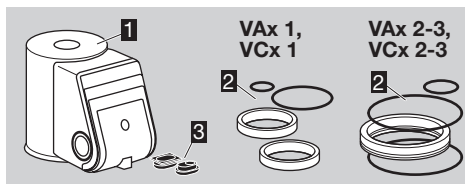
Funktionen är endast garanterad inom de angivna gränserna, se Tekniska data i bruksanvisningen till den apparat som ska byggas om. All annan användning gäller som ej föreskriven.

Alla ytterligare uppgifter om idrifttagning, tekniska data, underhåll osv, se bruksanvisningen till den apparat som ska byggas om.

www.docuthek.com → Thermal Solutions → Products → O3 Valves and actuators → ...

Solenoid valves for gas VAS 1 – 3, VCS 1 – 3, Pressure regulators with solenoid valve VAD, VAG ..., Magnetic relief valves VAN, Solenoid valves for air VAA

Delbeteckningar



För storlek 1:

- 1 Magnetdrev VA1
- 2 Drevadaptersats VA1:
1 x O-ring 11x1,5
1 x O-ring 34x2,5
2 x adapterringar
- 3 2 x tätningar (endast för VAx..S/G, VCx..S/G med lägesindikator)

För storlekar 2 och 3:

- 1 Magnetdrev VA2/3
- 2 Drevadaptersats VA2/3:
1 x O-ring 11x1,5
1 x O-ring 56,87x1,78
1 x O-ring 57x2
1 x adapterring
- 3 2 x tätningar (endast för VAx..S/G, VCx..S/G med lägesindikator)

Demontering av drev

⚠ VARNING

Observera! Beakta följande för att inga skador ska uppstå:

- Livsfara pga elektriska stötar! Slå ifrån strömmen före åtgärder på strömförande delar!
- Magnetdrevet blir hett under drift. Ytemperatur ca 85 °C (ca 185 °F).

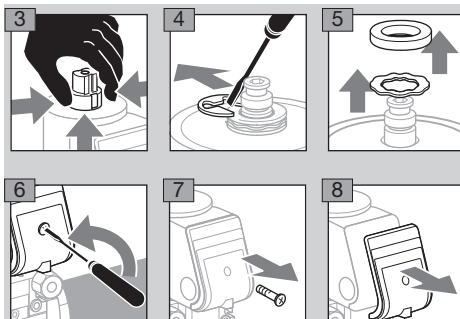


! FÖRSIKTIGHET

Beakta följande för att magnetventilen inte ska skadas vid montering eller under drift:

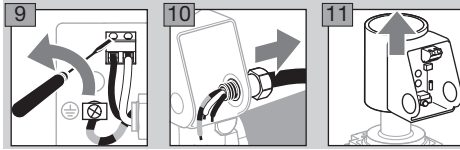
- Magnetventiler med överrörelse-lägesindikator och optisk lägesvisare VAx..SR/SL: Drevet kan inte vridas.
- Hos dubbelmagnetventilen kan kopplingslådans läge bara ändras genom att demontera drevet och sätta tillbaka det med 90° eller 180° förskjutning.

- 1 Koppla anläggningen spänningslös.
- 2 Stäng av gastillförseln (VAA: lufttillförsel).

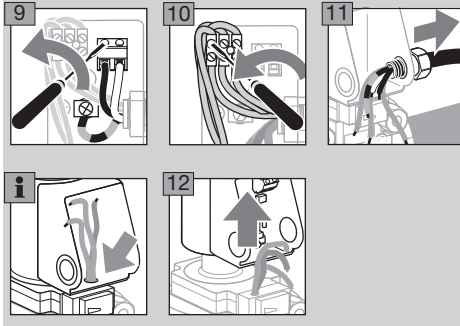


- ▷ Ta bort M20-förskruvningen eller annan anslutningstyp.

VAx, VCx, VAN



VAX..S/G, VCX..S/G med lägesindikator



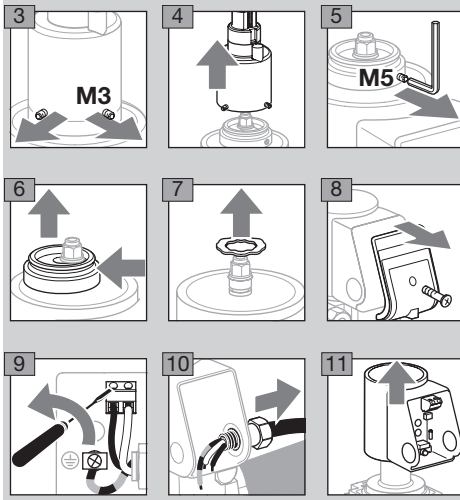
VAX..L, VCX..L med dämpning

VAA..R (långsamt öppnande/långsamt stängande): Demonteringen av denna dämpning beskrivs i bruksanvisningen för luftmagnetventilen VAA som ska byggas om eller på www.docuthek.com → Thermal Solutions → Products → 03 Valves and actuators → Solenoid valves for air VAA.

1 Koppla anläggningen spänningslös.

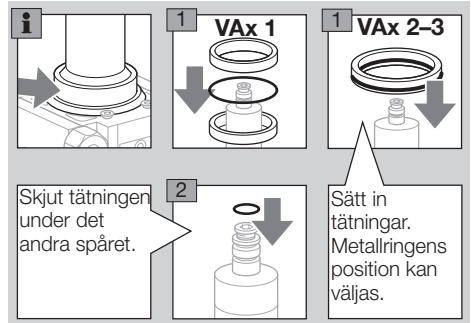
2 Stäng av gastillförseln (VAA: lufttillförsel).

▷ Lossa gängstiften, men skruva inte ur dem (M3 = insexnyckel 1,5 mm, M5 = insexnyckel 2,5 mm).

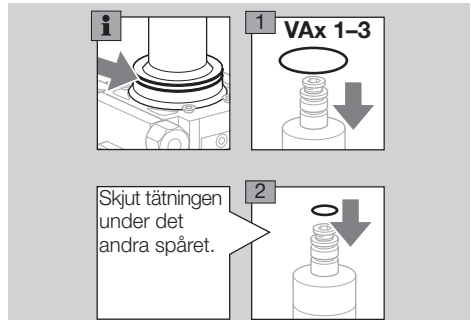


Montering av nya drev

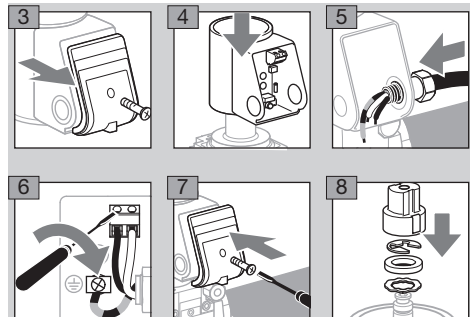
- ▷ Tätningarna i drevadaptersatsen är glidbelagda. Inget ytterligare fett behövs.
- ▷ Beroende på apparatens konstruktion byts drevet på två olika sätt:
- ▷ Har den aktuella apparaten ingen O-ring på detta ställe (pil), byts drevet såsom beskrivs här. Läs i annat fall nästa anvisning.



- ▷ Har den aktuella apparaten en O-ring på detta ställe (pil), byts drevet såsom beskrivs här:
- ▷ VAx 1: Använd alla tätningar i drevadaptersatsen.
- ▷ VAx 2/3: Använd den lilla tätningen i drevadaptersatsen och endast en av de stora tätningarna.



VAx, VCx, VAN



9 Öppna magnetventilen och gastillförseln (VAA: lufttillförsel).

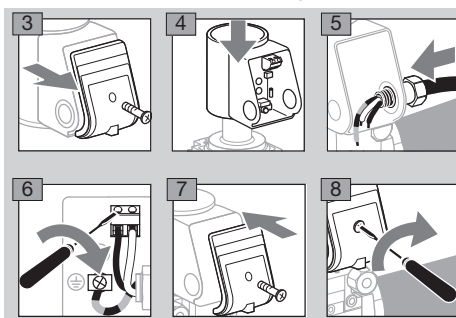
VAx..S/G, VCx..S/G med lägesindikator

- ▷ Beroende på lägesindikatorns utförande ska en av de medföljande tätningarna sättas in i kopplingslådans hölje.

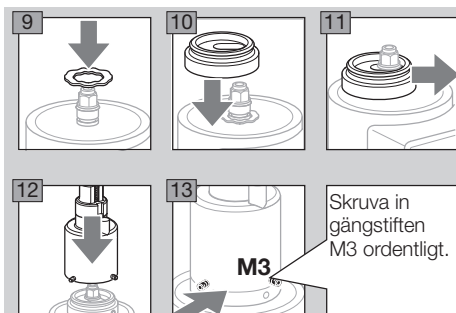


- 14** Öppna magnetventilen och gastillförseln (VAA: lufttillförsel).

VAX../L, VCx..L med dämpning



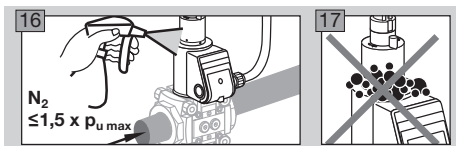
VAA../R (långsamt öppnande/långsamt stängande):
Monteringen av denna dämpning beskrivs i bruksanvisningen för luftmagnetventilen VAA som ska byggas om eller på www.docuthek.com.



- 14** Öppna magnetventilen och gastillförseln (VAA: lufttillförsel).

- 15** Ställ in startmängden och om nödvändigt dämpningshastigheten. Se bruksanvisningen Gasmagnetventiler VAS 1 – 3, VCS 1 – 3 och Luftmagnetventil VAA, kapitlet "Idrifttagning".

- ▷ Därefter måste förbindelsen magnetdrev och dämpning kontrolleras med avseende på täthet.



Logistik

Transport

Skydda apparaten mot yttre påverkan (stötter, slag, vibrationer). Kontrollera leveransomfånget när produkten erhålls, se sida 2 (Delbeteckningar). Anmäl omedelbart transportskador.

Lagring

Lagra produkten torrt och smutsfritt.

Lagringstemperatur: se bruksanvisningen som hör till apparaten.

Lagringstid: 6 månader i originalförpackningen före den första användningen. Skulle lagringstiden vara längre förkortas den totala livslängden med denna överskjutande tid.

Avfallshantering

Utrustning med elektroniska komponenter:

Direktiv 2012/19/EU om avfall som utgörs av eller innehåller elektrisk och elektronisk utrustning (WEEE)



■ Lämna produkten och dess förpackning till en återvinningscentral när produktens livslängd (antal kopplingar) har gått ut. Apparaten får inte hanteras som hushållsavfall. Produkten får inte förbrännas. Kasserade apparater tas tillbaka av tillverkaren inom ramen för de avfallsrättsliga bestämmelserna. Fraktkostnaderna betalas av kunden.

Kontakt

Vid tekniska frågor kontakta närmaste filial/representant. Adressen erhålls på Internet eller hos Elster GmbH.

Rätt till tekniska ändringar som innebär produktförbättringar förbehålles.

Honeywell

krom
schroder

Elster GmbH
Strotheweg 1, D-49504 Lotte (Büren)

Tel +49 541 1214-0

Fax +49 541 1214-370

hts.lotte@honeywell.com, www.kromschroeder.com