

Driftsvejledning

Udskiftning af magnetspolen ved gas-magnetventil VAS 1 – 3, dobbelt-magnetventil VCS 1 – 3, trykregulator med magnetventil VAD, VAG, VAV, VAH, trykregulator med dobbelt-magnetventil VCD, VCG, VCV, VCH, afblåse-magnetventil VAN, Luft-magnetventil VAA



Indholdsfortegnelse

Udskiftning af magnetspolen ved gas-magnetventil VAS 1 – 3, dobbelt-magnetventil VCS 1 – 3, trykregulator med magnetventil VAD, VAG, VAV, VAH, trykregulator med dobbelt-magnetventil VCD, VCG, VCV, VCH, afblåse-magnetventil VAN, Luft-magnetventil VAA.	1
Indholdsfortegnelse	1
Sikkerhed	1
Kontrol af brugen	2
Anvendelsesformål	2
Delenes betegnelse	2
Afmontering af spole	2
VAx, VCx, VAN.	3
VAx..S/G, VCx..S/G med meldekontakt	3
VAx../L, VCx..L med dæmpning	3
Montering af ny spole	3
VAx, VCx, VAN.	3
VAx..S/G, VCx..S/G med meldekontakt	4
VAx../L, VCx..L med dæmpning	4
Logistik	5
Bortskaffelse	5
Kontakt	5

Sikkerhed

Skal læses og opbevares



Læs denne vejledning nøje igennem inden montage og ibrugtagning. Efter montagen overdrages vejledningen til ejeren. Denne enhed skal installeres og tages i brug efter de gældende forskrifter og standarder. Vejledningen findes også på www.docuthek.com.

Tegnforklaring

- **1, 2, 3**... = Rækkefølge
- > = Henvielse

Ansvar

For skader, som skyldes manglende overholdelse af vejledningen eller er i modstrid med produktets anvendelse, fralægger vi os ethvert ansvar.

Sikkerhedshenvisninger

Sikkerhedsrelevante informationer er markeret på følgende måde i vejledningen:

FARE

Gør opmærksom på livsfarlige situationer.

ADVARSEL

Gør opmærksom på muligheden for livsfare og fare for kvæstelser.

! FORSIGTIG

Gør opmærksom på muligheden for materielle skader.

Installationer må der kun udføres af autoriserede virksomheder. For såvel gas- som elarbejde må kun anvendes kvalificerede fagfolk.

Ombygning, reservedele

Enhver teknisk ændring er ikke tilladt. Benyt kun originale reservedele.

Kontrol af brugen

Anvendelsesformål

Nærværende vejledning er kun beregnet til udskiftning af magnetpoler ved følgende enheder:

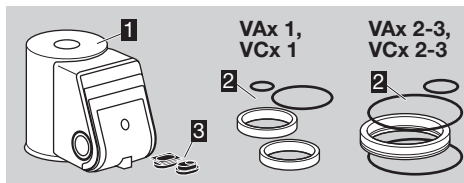
Type	Betegnelse
VAN	Afblæse-magnetventil
VAS	Gas-magnetventil
VCS	Dobbelt-magnetventil
VAD	Trykregulator med magnetventil
VAG	Ligetryksregulator med magnetventil
VAV	Proportionaltryksregulator med magnetventil
VAH	Volumenstrømsregulator med magnetventil
VAA	Luft-magnetventil
Type	Kombination af gas-magnetventil + regulator med magnetventil
VCD	VAS + VAD
VCG	VAS + VAG
VCV	VAS + VAV
VCH	VAS + VAH

Funktionen er kun sikret inden for de angivne grænser, se Tekniske data i driftsvejledningen for den enhed, som skal ombygges. Enhver anden brug regnes for ikke at være i overensstemmelse med formålet. For alle yderligere oplysninger vedrørende ibrugtagning, tekniske data, vedligeholdelse osv., se den pågældende driftsvejledning for den enhed, som skal ombygges.

www.docuthek.com → Thermal Solutions → Products → 03 Valves and actuators → ...

Solenoid valves for gas VAS 1-3, VCS 1-3, Pressure regulators with solenoid valves VAD, VAG ..., Magnetic relief valves VAN, Solenoid valves for air VAA

Delenes betegnelse



Til størrelse 1:

- 1 Magnetspole VA1
- 2 Spoleadaptersæt VA1:
 - 1 x O-ring 11x1,5
 - 1 x O-ring 34x2,5
 - 2 x adapterringe
- 3 2 x pakninger (kun ved VAx..S/G, VCx..S/G med meldekontakt)

Til størrelse 2 og 3:

- 1 Magnetspole VA2/3
- 2 Spoleadaptersæt VA2/3:
 - 1 x O-ring 11x1,5
 - 1 x O-ring 56,87x1,78
 - 1 x O-ring 57x2
 - 1 x adapterring
- 3 2 x pakninger (kun ved VAx..S/G, VCx..S/G med meldekontakt)

Afmontering af spole

⚠ ADVARSEL

Bemærk! Overhold følgende for at undgå skader:

- Livsfare på grund af elektrisk stød! Inden ethvert arbejde på strømførende dele skal elektriske ledninger gøres spændingsløse!
- Magnetspolen bliver meget varm under driften. Overfladetemperatur ca. 85 °C (ca. 185 °F).

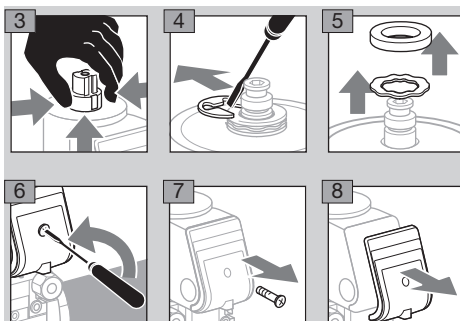


! FORSIGTIG

Overhold følgende, for at magnetventilen ikke bliver beskadiget under montering og drift:

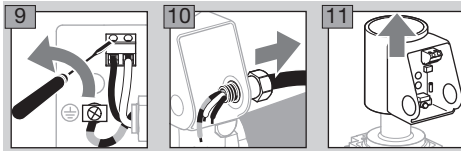
- Magnetventiler med overslagskontakt og optisk stillingsvisning VAx..SR/SL: Spolen kan ikke drejes.
- Ved dobbelt-magnetventilen kan tilslutningskassens position kun ændres ved, at spolen afmonteres og sættes på igen forskudt med 90° eller 180°.

- 1 Gør anlægget spændingsløst.
- 2 Luk gastilforslen (VAA: lufttilforslen).

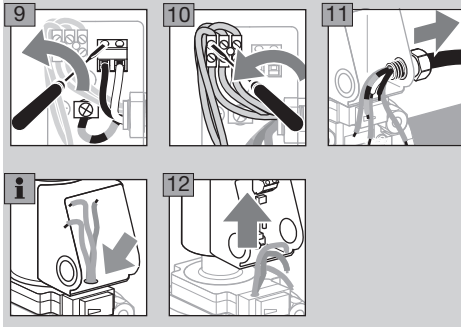


- ▷ Afmonter M20-forskrningen eller anden tilslutningsmåde.

VAx, VCx, VAN



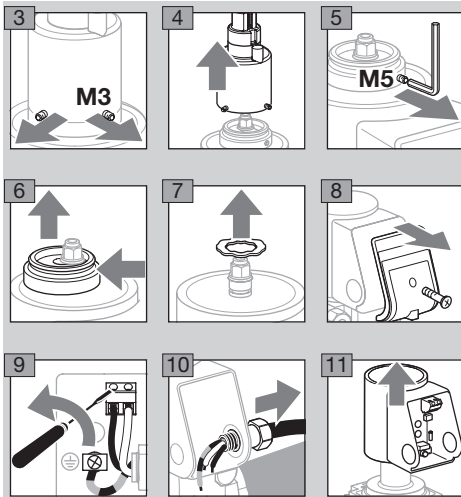
VAx..S/G, VCx..S/G med meldekontakt



VAx..L, VCx..L med dæmpning

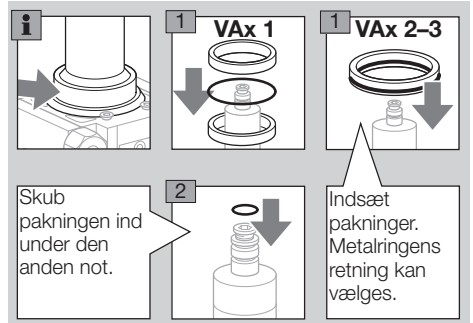
VAA../R (langsomt åbnende/langsomt lukkende):
 For nærmere information om afmontering af denne dæmpning henvises til driftsvejledningen til den luft-magnetventil VAA, der skal ændres eller til www.docutek.com → Thermal Solutions → Products → O3 Valves and actuators → Solenoid valves for air VAA.

- 1 Gør anlægget spændingsløst.
 - 2 Luk gastilførslen (VAA: lufttilførslen).
- ▷ Gevindtapperne skal kun løsnes/må ikke skrues ud (M3 = unbrako 1,5 mm, M5 = unbrako 2,5 mm).

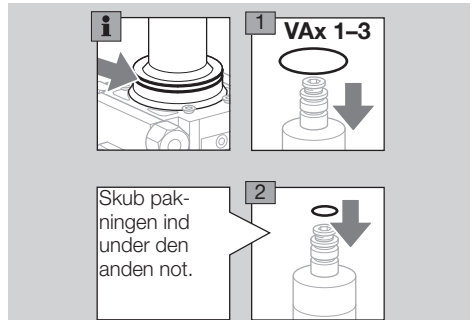


Montering af ny spole

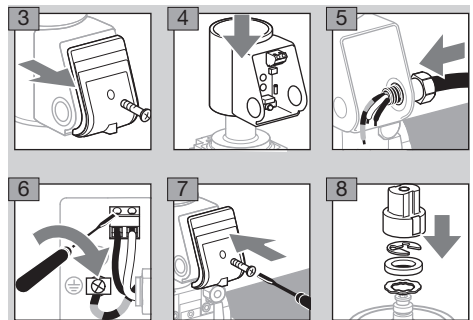
- ▷ Pakningerne fra spoleadaptersættet er forsynet med glidecoating. Ekstra fedt er ikke nødvendigt.
- ▷ I overensstemmelse med apparatets serie udsiftes spolerne på to forskellige måder:
- ▷ Hvis det foreliggende apparat ikke har nogen O-ring på dette sted (pil), skiftes spolen som beskrevet her. Ellers: læs næste henvisning.



- ▷ Hvis det foreliggende apparat har en O-ring på dette sted (pil), skiftes spolen som beskrevet her:
- ▷ VAx 1: Brug alle pakninger fra spoleadaptersættet.
- ▷ VAx 2/3: Brug den lille og kun én stor pakning fra spoleadaptersættet.



VAx, VCx, VAN



- 9 Åbn magnetventilen og gastilførslen (VAA: lufttilførslen).

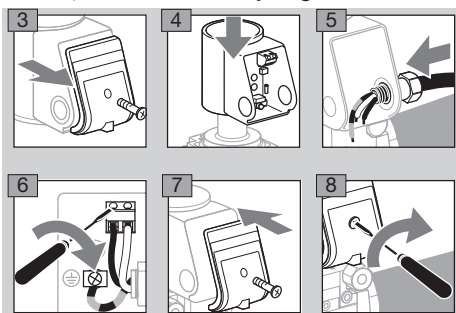
VAx..S/G, VCx..S/G med meldekontakt

- ▷ Alt efter meldekontaktens udførelse skal en af de to vedlagte pakninger indsættes i tilslutningskassens hus.

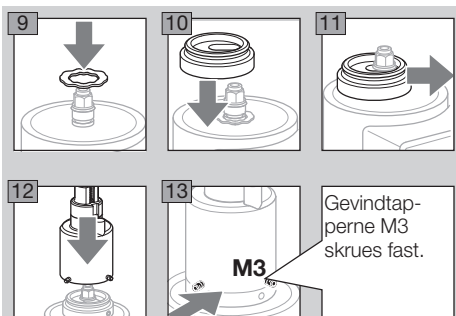


- 14** Åbn magnetventilen og gastilførslen (VAA: lufttilførslen).

VAX../L, VCx..L med dæmpning



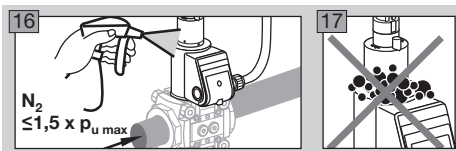
VAA../R (langsomt åbnende/langsomt lukkende):
For nærmere information om montering af denne dæmpning henvises til driftsvejledningen til den luft-magnetventil VAA, der skal ændres eller til www.docuthek.com.



- 14** Åbn magnetventilen og gastilførslen (VAA: lufttilførslen).

- 15** Indstil startmængden og, om nødvendigt, dæmpningshastigheden. Se driftsvejledning Gas-magnetventiler VAS 1 – 3, VCS 1 – 3 og Luft-magnetventil VAA, kapitel "Ibrugtagning".

- ▷ Derefter skal forbindelsen magnetspole og dæmpning kontrolleres for tæthed.



Logistik

Transport

Beskyt enheden mod ydre vold (stød, slag, vibrationer). Kontrollér leveringen ved modtagelsen af produktet, se side 2 (Delenes betegnelse). Transportskader skal straks meddeles.

Opbevaring

Produktet skal opbevares tørt og frit for smuds. Opbevaringstemperatur: se driftsvejledning til enheden.

Opbevaringstid: 6 måneder inden første brug i original emballage. Skulle opbevaringstiden være længere, nedsættes den totale levetid med denne værdi.

Bortskaffelse

Enheder med elektroniske komponenter:

Direktiv WEEE 2012/19/EU – direktiv om affald af elektrisk og elektronisk udstyr



Aflever produktet og dets emballage på en passende genbrugsstation efter endt produktlevetid (antal koblingscykluser). Enheden må ikke bortskaffes med almindeligt husaffald. Produktet må ikke brændes. Hvis dette ønskes, tages gamle enheder tilbage af producenten inden for rammerne af af-faldsretlige bestemmelser ved levering hos kunden.

Kontakt

Hvis du har yderligere tekniske spørgsmål, bedes du kontakte den/det ansvarlige filial/agentur. Adressen fås på internettet eller via Elster GmbH.

Ret til tekniske ændringer forbeholdes.

Honeywell

**krom//
schroder**

Elster GmbH
Strotheweg 1, D-49504 Lotte (Büren)

Tlf. +49 541 1214-0

Fax +49 541 1214-370

hts.lotte@honeywell.com, www.kromschroeder.com