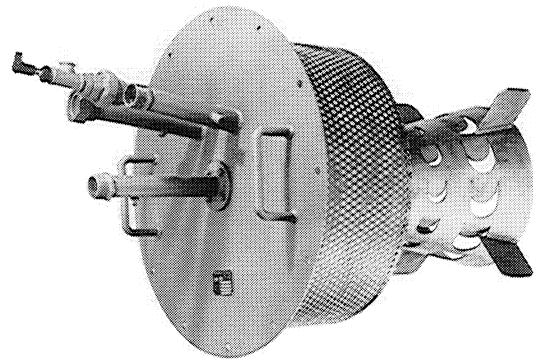
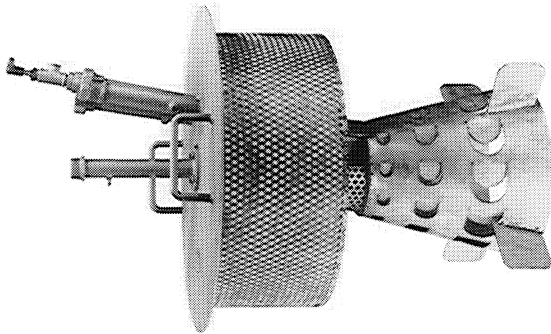


ECLIPSE INCINICONE BRENNER

TYPE "IC"

Spec. 421-D

12/95



Eclipse Incinicone Brenner sind für den Einsatz in Nachverbrennungsanlagen von Abgasen (Prozeßluft) aus Trocknern, Öfen und ähnlichen Anlagen. Incinicone Brenner werden im Abgaskanal montiert, wo der Sauerstoffgehalt der Prozeßluft die komplette Verbrennung gewährleistet.

Incinicone Brennereinheiten bestehen aus: Brennergehäuse, Gas - und/oder Öllanze, Schauglas, Gaszündbrenner mit Zündelektrode. Neun Typen sind lieferbar mit maximaleleistungen von 400 kW bis 8600 kW. Eclipse liefert alle Komponenten z.B. Gasventilstrecke, Steuerschrank etc., die erforderlich sind, um eine komplette Verbrennungsanlage zu betreiben.

TECHNISCHE DATEN:

Max. Abgastemperatur:

Vor dem Brenner : 600°C

Nach dem Brenner : 900°C

ΔP der heißen Abgase über dem Brenner : 5 mbar

Min. O₂ Gehalt der Prozeßluft : 16 vol.% feucht

Leistungen und Regelbereich : siehe Tabelle

Flammenüberwachung : ausschließlich mit UV-Zelle

Materialien : Hitzebeständiger legierter Stahl für alle Teile, die in Flammenkontakt sind.

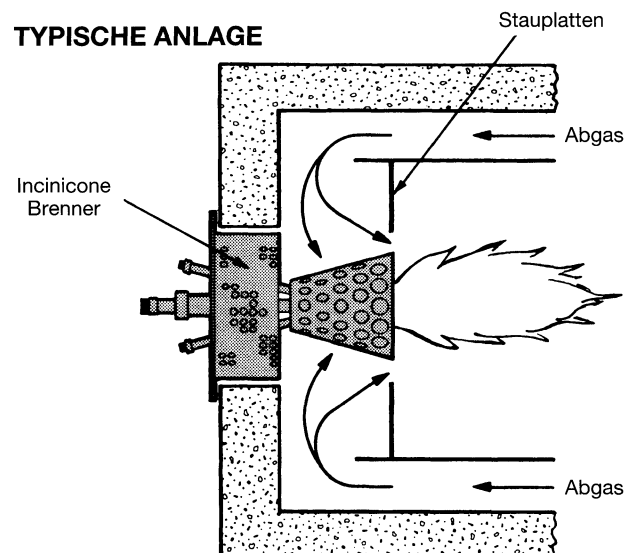
LEISTUNGEN

Katalog Nummer	Kilowatt	
	Minimum	Maximum
136 IC	15	400
224 IC	25	650
360 IC	40	1050
500 IC	55	1450
680 IC	75	2000
900 IC	100	2600
1480 IC	165	4300
1780 IC	200	5200
2960 IC	330	8600

MERKMALE

- • • Gas- und/oder Ölfeuerung mit wechselbaren Lanzen
- • • Isolierte Montageplatte für niedrige Umgebungstemperaturen
- • • Brennstoffregelbereich bis zu 1 : 26 (Gas), bis zu 1 : 5 (Öl) (je nach Applikation)
- • • Abgasregelbereich bis zu 1 : 2,5
- • • Gleichmäßige Mischung und Verbrennung durch konzentrisches Brennerdesign
- • • Einfache Brennerdemontage und Zugang zur Nachverbrennungsanlage durch kompakte Bauweise
- • • Minimale Wartung.

TYPISCHE ANLAGE



Stauplatzen werden für 5 mbar ΔP der heißen Abgase über dem Brenner ausgelegt.

ACHTUNG: Es ist unzulässig Feuerungsanlagen ohne geprüfte Flammenüberwachung und ohne Sicherheitsabsperrentile für die Brennstoffzufuhr zu betreiben. Eclipse kann diese Sicherheitsgeräte liefern.



Eclipse Combustion bv
Postbus 37
2800 AA GOUDA
THE NETHERLANDS

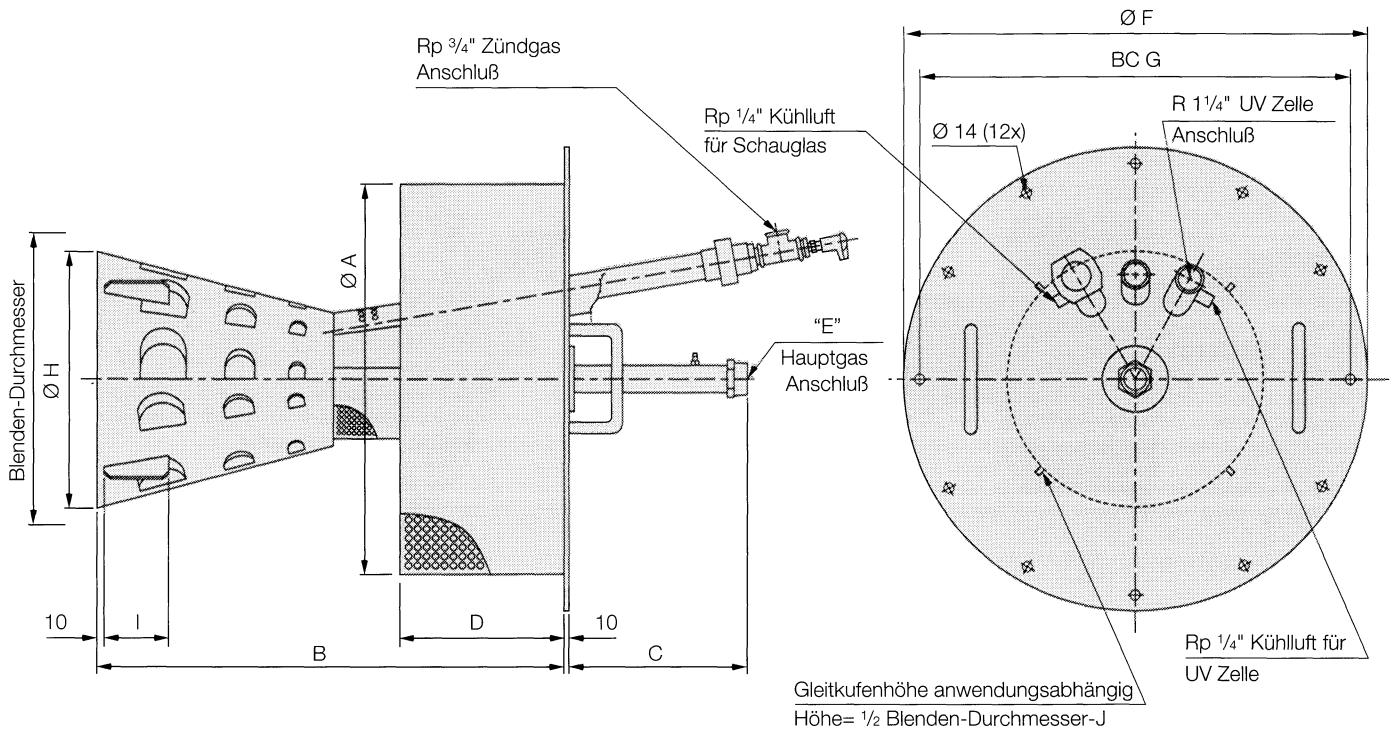
Tel.: 0182 - 556222
Telefax: 0182 - 556280
E-mail: eclipse@xs4all.nl

Eclipse Combustion GmbH
Postfach 1003
D-58010 HAGEN
DEUTSCHLAND

Tel.: 02331 - 958600
Telefax: 02331 - 958651
E-mail: eclipse-combustion@t-online.de

Eclipse Combustion Sarl
3, Place Charles De Gaulle
78180 Montigny Le Bretonneux
FRANCE

Tel.: (1)39304650
Telefax: (1)39304651
E-mail: eclipsesarl@magic.fr



Obige Zeichnung zeigt Gaslanze. Wenden Sie sich bitte an Eclipse für Öllanze.

ABMESSUNGEN (mm)

Brennertyp	Abmessungen mm										Gewicht kg. ca.
	A	B	C	D	E	F	G	H	I	J	
136 IC	395	585	275	253	R 1"	508	458	260	60	115	40
224 IC	495	635	275	253	R 1 1/4"	608	558	300	60	134	55
360 IC	595	715	275	253	R 1 1/2"	708	658	390	100	170	60
500 IC	595	765	275	253	R 2"	708	658	420	100	187	68
680 IC	595	905	275	253	R 2"	708	658	480	100	215	80
900 IC	695	1055	275	303	R 2 1/2"	808	758	540	100	246	97
1480 IC	795	1225	340	353	DN 80 PN 16	930	870	620	100	284	140
1780 IC	895	1395	340	353	DN 80 PN 16	1030	970	680	100	*	180
2960 IC	895	1553	410	353	DN 100 PN 16	1030	970	844	100	395	250

* Eclipse fragen



Eclipse Combustion bv
Postbus 37
2800 AA GOUDA
THE NETHERLANDS

Tel.: 0182 - 556222
Telefax: 0182 - 556280
E-mail: eclipse@xs4all.nl

Eclipse Combustion GmbH
Postfach 1003
D-58010 HAGEN
DEUTSCHLAND

Tel.: 02331 - 958600
Telefax: 02331 - 958651
E-mail: eclipse-combustion@t-online.de

Eclipse Combustion Sarl
3, Place Charles De Gaulle
78180 Montigny Le Bretonneux
FRANCE

Tel.: (1)39304650
Telefax: (1)39304651
E-mail: eclipsesarl@magic.fr