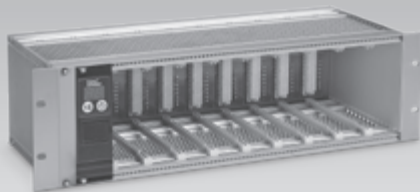


Üzemeltetési utasítás

PFA buszkapcsolat

BGT modultartó



Tartalomjegyzék

PFA buszkapcsolat	
BGT modultartó	1
Tartalomjegyzék	1
Biztonság	1
Az alkalmazás ellenőrzése	2
A BGT beépítése	3
A BGT huzalozása	3
A PFA beállítása	3
A PFA beépítése	4
A PFA cseréje	4
A PFA megjelölése	5
Üzembe helyezés	5
Kézi üzemmód	5
Üzemzavarok	6
Műszaki adatok	7
Logisztika	7
Ártalmatlanítás	7
BGT SA-9U/1DP kapcsolási rajz	8
BGT SA-8U/1DP kapcsolási rajz	10
Tartozékok	12
Tanúsítás	12
Kapcsolat	12

Biztonság

Olvassa el és őrizze meg



Az útmutatót felszerelés és üzemeltetés előtt gondosan el kell olvasni. Az útmutatót felszerelés után tovább kell adni az üzemeltetőnek. A jelen készüléket az érvényes előírások és szabványok szerint kell telepíteni és üzembe helyezni. Az útmutató a www.docuthek.com oldalon is megtalálható.

Jelmagyarázat

- **1, 2, 3**... = munkalépés
- > = tájékoztatás

Felélősség

Az útmutató figyelmen kívül hagyása miatt keletkező károkkért és a nem rendeltetésszerű használatért nem vállalunk felelősséget.

Biztonsági útmutatások

A biztonság szempontjából fontos információk a következők módon vannak jelölve az útmutatóban:

VESZÉLY

Életveszélyes helyzetekre utal.

FIGYELMEZTETÉS

Lehetséges élet- és sérülésveszélyre utal.

! VIGYÁZAT

Lehetséges anyagi károkra utal.

Valamennyi munkálatot csak szakképzett gázszerelő szakembernek szabad végeznie. A villamossági munkákat csak szakképzett villamossági szakember végezheti.

Átszerelés, pótalkatrészek

Tilos bármilyen műszaki módosítást végezni. Csak eredeti pótalkatrészeket szabad használni.

Az alkalmazás ellenőrzése

PFA 700

A buszkapcsolat max. kilenc PFU 760 vagy PFU 780 gázégő-automatika csatlakoztatásához PROFIBUS DP-t használó ipari kommunikációs hálózatokra. A PFA 700 egységet a gázégő-automatikával együtt az előhuzalozott BGT SA-9U/1DP modultartóba lehet illeszteni.

PFA 710

A buszkapcsolat max. nyolc PFU 780 gázégő-automatika csatlakoztatásához PROFIBUS DP-t használó ipari kommunikációs hálózatokra. A PFA 710 egységet a gázégő-automatikával együtt az előhuzalozott BGT SA-8U/1DP modultartóba lehet illeszteni.

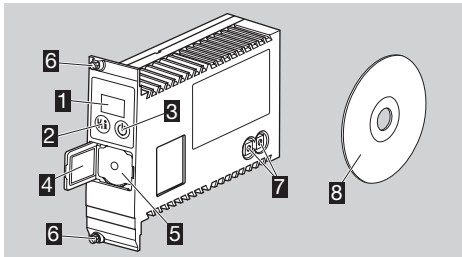
PFA 700, PFA 710

A működés csak a megadott korlátokon belül garantált, lásd oldal: 7 (Műszaki adatok). Minden más felhasználás nem rendeltetészerűnek minősül.

Típuskulcs

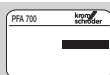
Kód	Leírás
PFA	Buszkapcsolat A köv. csatlakoztatásához:
700	PFU 760
710	PFU 780
T	Hálózati feszültség: 220/240 V~
N	110/120 V~
Z	Speciális kivétel

Az alkatrészek elnevezése



- 1 LED kijelző a programstátuszhoz és hibajelzéshez
- 2 Reset/Info-gomb
- 3 Be-/kikapcsoló gomb
- 4 Típus tábla
- 5 Csatlakozó optikai csatlóhoz
- 6 Csavarok a modul tartó rögzítéséhez
- 7 Kódoló kapcsolók címbéállításához
- 8 CD a készülék törzsadataival (GSD-fájl)

Bemeneti feszültség és környezeti hőmérséklet – lásd a típus táblát.



BGT SA-9U/1DP

Előhuzalozott modul tartó PFA 700 buszkapcsolathoz kilenc további modul-csatlakozóhellyel PFU 760 vagy PFU 780 gázégő-automatikákhoz.

BGT SA-8U/1DP

Előhuzalozott modul tartó PFA 710 buszkapcsolathoz nyolc további modul-csatlakozóhellyel PFU 780 gázégő-automatikákhoz.

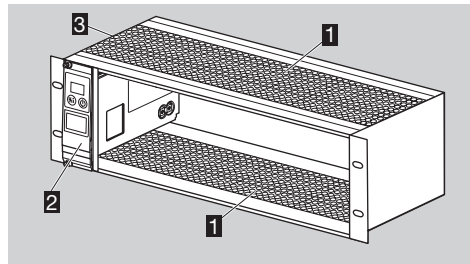
BGT SA-9U/1DP, BGT SA-8U/1DP

A működés csak a megadott korlátokon belül garantált, lásd oldal: 7 (Műszaki adatok). Minden más felhasználás nem rendeltetészerűnek minősül.

Típuskulcs

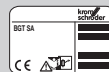
Kód	Leírás
BGT	19"-os modul tartó
SA	PFA-hoz és PFU-hoz
-9U	Modul-csatlakozóhely: 9 db PFU-hoz
-8U	8 db PFU-hoz
/1DP	1 PFA PROFIBUS DP-vel

Az alkatrészek elnevezése



- 1 Lyugtatott lemez
- 2 PFA 700/PFA 710 buszkapcsolat
- 3 Típus tábla

Be- és kimeneti feszültség, védettségi fokozat és környezeti hőmérséklet – lásd a típus táblán.

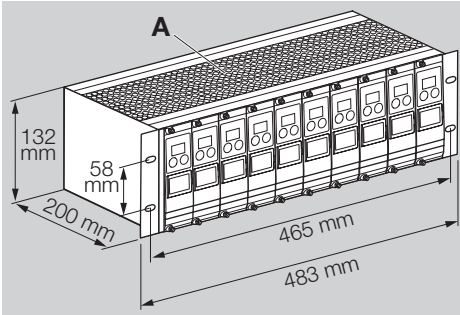
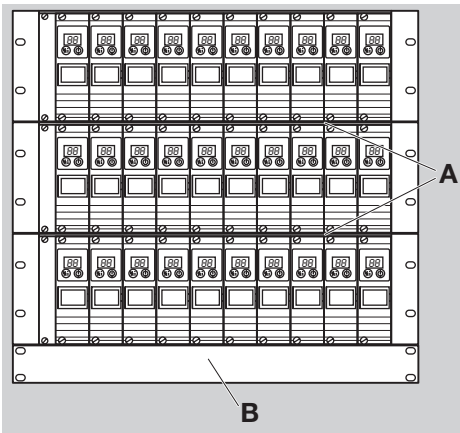


A BGT beépítése

! VIGYÁZAT

Ahhoz, hogy a PFA és a PFU gázégő-automatikák üzemelés közben ne sérüljenek, a következőket kell figyelembe venni:

- Hőtorlódás elkerüléséhez biztosítani kell a modultartók jó átszellőzését.
- Több egymás fölé szerelt modultartónál azt javasoljuk, hogy távolítsák el az **A** lyuggatott lemezeket a modultartók közül, és használjanak egy **B** modul rendszerű ventilátort a modultartók alatt.



⚠ VESZÉLY

Áramütés általi életveszély! A modultartókat feltétlenül rá kell csatlakoztatni a potenciálkiegyenlítő rendszerre.

- ▷ Beépítési helyzet: tetszőleges.
- ▷ A PFU és az égő közötti max. távolság 100 m (328 ft).

A BGT huzalozása

- 1 Feszültségmentesítse a berendezést.
 - ▷ A BGT-t magas frekvenciának megfelelően, kis ohmos földeléssel kell ellátni.
 - ▷ Ügyelni kell a különböző slave-k közötti potenciálkiegyenlítésre.

- ▷ Kapcsolja be a lezáró ellenállást az első (PLC) és az utolsó (BGT/PFA) egységé a Profibus csatlakozón – lásd oldal: 12 (Profibus csatlakozó PFA-hoz).
- ▷ Négy digitális bemenet (X10.1 – X10.4) és négy digitális kimenet (X10.6 – X10.9) áll rendelkezésre.
- ▷ Terhelés bemenetenként: 24 V=, ± 10%, < 10 mA.
- ▷ Terhelés kimenetenként: relé érintkező, max. 1 A, 24 V (belülről nincs biztosítva).

BGT SA-9U/1DP

- 2 A huzalozást a kapcsolási rajznak megfelelően kell elvégezni, lásd oldal: 8 (BGT SA-9U/1DP kapcsolási rajz).

BGT SA-8U/1DP

- 2 A huzalozást a kapcsolási rajznak megfelelően kell elvégezni, lásd oldal: 10 (BGT SA-8U/1DP kapcsolási rajz).

A PFA beállítása

- ▷ A PFA egységek minden specifikus paramétere egy készülék törzsadat-állományban (GSD-fájl) van eltárolva (GSD-fájl, lásd www.docuthek.com).

- 1 Töltse be a PFA készülék törzsadatokat a programozható logikai vezérlőbe (PLC).
 - ▷ A fájl beolvasásához szükséges lépések a PLC útmutatójában található.
- 2 Konfigurálja a PROFIBUS DP-t a használt PLC megfelelő eszközeivel.
 - ▷ A PFA automatikusan felismeri az átviteli sebességet (max. 1,5 Mbit/s).
 - ▷ A max. hatótávolság függ az átviteli sebességtől:

Átviteli sebesség [kbit/s]	Hatótávolság	
	[m]	[yd]
93,75	1200	1300
187,5	1000	1090
500	400	545
1500	200	220

- ▷ A hatótávolságok repeaterek alkalmazásával növelhetők. Ilyen esetben nem szabad háromnál több repeatert sorba kapcsolni.

PFA 700

- ▷ Be-/kimeneti bájtok: 5 bájtn bemenet, 3 bájtn kimenet.

Bemeneti bájtok (PFA ► master)

Bit	0. bájtn	1. bájtn	2. bájtn	3. bájtn	4. bájtn
0	⊕ 1. PFU	⊖ 9. PFU	⊞ 8. PFU	⊟ 7. PFU	⊠ PFA
1	⊕ 2. PFU	⊖ 1. PFU	⊞ 9. PFU	⊟ 8. PFU	
2	⊕ 3. PFU	⊖ 2. PFU	⊞ 1. PFU	⊟ 9. PFU	
3	⊕ 4. PFU	⊖ 3. PFU	⊞ 2. PFU	⊟ 1	
4	⊕ 5. PFU	⊖ 4. PFU	⊞ 3. PFU	⊟ 2	
5	⊕ 6. PFU	⊖ 5. PFU	⊞ 4. PFU	⊟ 3	
6	⊕ 7. PFU	⊖ 6. PFU	⊞ 5. PFU	⊟ 4	
7	⊕ 8. PFU	⊖ 7. PFU	⊞ 6. PFU	⊟ PFA	

Kimeneti bájtok (Master ► PFA)

Bit	0. bájtk	1. bájtk	2. bájtk
0	1. PFU	9. PFU	8. PFU
1	2. PFU	1. PFU	9. PFU
2	3. PFU	2. PFU	PFA
3	4. PFU	3. PFU	
4	5. PFU	4. PFU	1
5	6. PFU	5. PFU	2
6	7. PFU	6. PFU	3
7	8. PFU	7. PFU	4

PFA 710

► Be-/kimeneti bájtk: 5 bájtk bemenet, 5 bájtk kimenet.

Bemeneti bájtk (PFA ► master)

Bit	0. bájtk	1. bájtk	2. bájtk	3. bájtk	4. bájtk
0	1. PFU	3. PFU	5. PFU	7. PFU	PFA
1	1. PFU	3. PFU	5. PFU	7. PFU	1
2	1. PFU	3. PFU	5. PFU	7. PFU	2
3	1. PFU	3. PFU	5. PFU	7. PFU	3
4	2. PFU	4. PFU	6. PFU	8. PFU	4
5	2. PFU	4. PFU	6. PFU	8. PFU	
6	2. PFU	4. PFU	6. PFU	8. PFU	
7	2. PFU	4. PFU	6. PFU	8. PFU	PFA

Kimeneti bájtk (Master ► PFA)

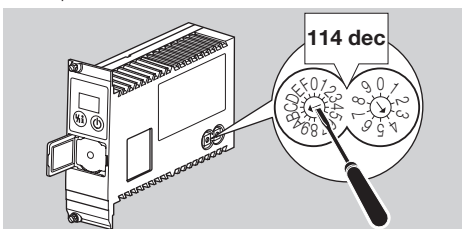
Bit	0. bájtk	1. bájtk	2. bájtk	3. bájtk	4. bájtk
0	1. PFU	3. PFU	5. PFU	7. PFU	PFA
1	1. PFU	3. PFU	5. PFU	7. PFU	1
2	1. PFU	3. PFU	5. PFU	7. PFU	2
3					3
4	2. PFU	4. PFU	6. PFU	8. PFU	4
5	2. PFU	4. PFU	6. PFU	8. PFU	PFA
6	2. PFU	4. PFU	6. PFU	8. PFU	
7					PFA

Jelmagyarázat

	Üzemkészk
	Az égő indítójele
	A gyújtóégő indítójele
	A főégő indítójele
	Szellőztetés
	Külső levegőszelvezelés
	Az égő működést jelző jelentése
	A gyújtóégő működést jelző jelentése
	A főégő működést jelző jelentése
	Üzemszavar-jelzés
	Kézi üzemmódk
	Resztelés
	Bemeneti jel
	Kimeneti jel

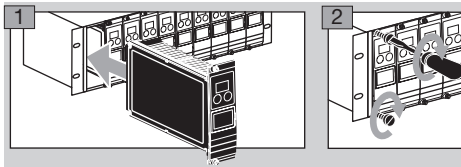
Címbeállítás

3 Állítsa be a Profibus-címet a PFA-n a kódoló kapcsolókkal.



► A PFA gyárilag a 04-es Profibus-címre van beállítva.

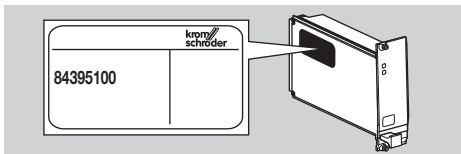
A PFA beépítése



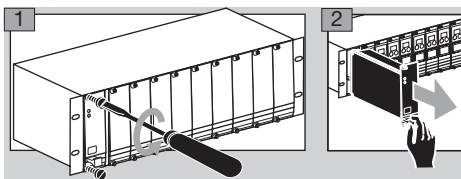
► Ügyelni kell a PFA megfelelő illeszkedésére.

A PFA cseréje

► A BGT SA-9U/1DP (rend. sz. 84402283) modul tartóban ki lehet cserélni a régi PFA 700 egységet (rend. sz. 84395100 – lásd a típusútblán) az új PFA 700-ra (rend. sz. 84395101 vagy 84395102).

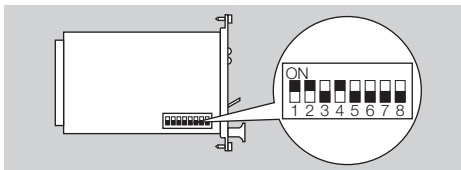


► Az elektromágneses zavartűrés növeléséhez az új PFA-knál (rend. sz. 84395101 vagy 84395102) a mellékelt új Profibus csatlakozót kell használni.



3 Ellenőrizze a feszültséget.

4 Olvassa le a Profibus-címet a régi PFA-ról.



5 Vegye át a Profibus-címet az új PFA-hoz és állítsa be – lásd oldal: 4 (Címbeállítás).

6 Szerelje be az új PFA-t – lásd oldal: 4 (A PFA beépítése).

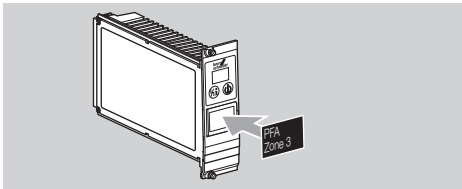
7 Ellenőrizze és adott esetben állítsa be az új PFA-n a kézi üzemmódkra vonatkozó üzemi paramétereket.

8 Cserélje ki a BGT-n a Profibus csatlakozót az új, árnyékoló kondenzátorral rendelkező Profibus csatlakozóra – lásd oldal: 12 (Profibus csatlakozó PFA-hoz).

A PFA megjelölése

▷ A PFA-t egyedi felirattal lehet ellátni.

- 1 Erősítse a táblát vagy címkét az előírányzott mezőbe a buszkapcsolat fogantyúján.



▷ A busz mérete 28 × 18 mm (1,10 × 0,71").

Üzembe helyezés

▷ Az üzemelés ideje alatt a 7-szegmenses kijelző a programstátuszt mutatja:

- Készülék kikapcsolva
- Programozási üzemmód
- (villogó pontok) Kézi üzemmód
- Normál üzemmód
- Profibus-hiba

⚠ FIGYELMEZTETÉS

Az üzembe helyezés előtt ellenőrizni kell a berendezés tömörségét.

A PFA-t csak akkor helyezték üzembe, miután a készülék után kapcsolt gázégő-automatikákat szabályszerűen üzembe helyezték!

- 1 Kapcsolja be a berendezést.
 - ▷ A kijelzőn látható.
- 2 Kapcsolja be a PFA-t a be-/kikapcsoló gomb lenyomásával.
 - ▷ Amint kialszik a villogó kijelzés és a kijelzőn a látható, folyamatban van az adatforgalom.

Kézi üzemmód

Egy égő beállításához vagy hibakereséshez a PFA elindulhat kézi üzemmódban:

▷ Az optikai csatoló és a BCSofT szoftver segítségével meg lehet változtatni a kézi üzemmód üzemi paramétereit.

! VIGYÁZAT

Ha paramétereiket módosítanak, akkor a PFA-ra kell ragasztani a mellékelt „Módosított paraméterek” címkét – lásd oldal: 12 (Tartozékok).

- 1 Kapcsolja be a berendezést.
- 2 Adjon feszültséget a 19-es és 20-as kapcsokra az X10-es kapocsleccen.
- 3 Lenyomott Reset/Info-gombbal kapcsolja be a PFA-t a be-/kikapcsoló gomb megnyomásával. A gombot addig kell működtetni, amíg a kijelzőn villog mindkét pont.
 - ▷ A kijelzőn látható.

- ▷ A kézi üzemmódot a be-/kikapcsoló gomb lenyomásával lehet kikapcsolni.
- ▷ 5 perc kézi üzemmód után a PFA automatikusan visszavált a normál üzemelésre.

Gyári üzemi paraméterekkel

PFA 700, PFA 710

43-as paraméter = 1

- 4 Nyomja meg a Reset/Info-gombot 1 másodpercig.
 - ▷ A kijelzőn a lépés látható.
 - ▷ A PFU-k elindítják az égőket és a külső vezérlésen keresztül kinyitják a levegőszelepet (az üzemmód gyári paraméterezése).

Illesztett üzemi paraméterekkel

BE/KI üzemmód

PFA 700 PFU 760-nal együtt

43-as paraméter = 2

- 4 Nyomja meg a Reset/Info-gombot 1 másodpercig.
 - ▷ A kijelzőn a lépés látható.
 - ▷ A PFU-k elindítják az égőket.
- 5 Nyomja meg a Reset/Info-gombot 1 másodpercig.
 - ▷ A kijelzőn a lépés látható.
 - ▷ A PFU-k kikapcsolnak minden égőt.
 - ▷ A Reset/Info-gomb újbóli lenyomásával a PFU-k vezérlést kapnak az égők indítása (a kijelzőn a lépés látható) vagy az égők Ki (a kijelzőn a lépés látható) közötti kapcsolásra.

PFA 700 PFU 760..L-lel együtt

43-as paraméter = 3

- 4 Nyomja meg a Reset/Info-gombot 1 másodpercig.
 - ▷ A kijelzőn a lépés látható.
 - ▷ A PFU-k elindítják az égők előszellőztetését.

⚠ FIGYELMEZTETÉS

Az előszellőztetés időtartama nem része a program menetének. Addig kell előszellőztetést végezni, hogy az égéstér elegendően át legyen szellőztetve.

- 5 Nyomja meg a Reset/Info-gombot 1 másodpercig.
 - ▷ A kijelzőn a lépés látható.
 - ▷ A PFU-k elindítják az égőket.
- 6 Nyomja meg a Reset/Info-gombot 1 másodpercig.
 - ▷ A kijelzőn a lépés látható.
 - ▷ A PFU-k kikapcsolnak minden égőt.
 - ▷ A Reset/Info-gomb újbóli lenyomásával a PFU-k vezérlést kapnak az előszellőztetés (a kijelzőn a lépés látható), az égők indítása (a kijelzőn a lépés látható) vagy az égők Ki (a kijelzőn a lépés látható) közötti kapcsolásra.

PFA 710 PFU 780..L-lel együtt

43-as paraméter = 3

4 Nyomja meg a Reset/Info-gombot 1 másodpercig.

▷ A kijelzőn a [07] lépés látható.

▷ A PFU-k elindítják az égők előszellőztetését.

FIGYELMEZTETÉS

Az előszellőztetés időtartama nem része a program menetének. Addig kell előszellőztetést végezni, hogy az égéstér elegendően át legyen szellőztetve.

5 Nyomja meg a Reset/Info-gombot 1 másodpercig.

▷ A kijelzőn a [02] lépés látható.

▷ A PFU-k elindítják a gyújtóéóget.

6 Nyomja meg a Reset/Info-gombot 1 másodpercig.

▷ A kijelzőn a [03] lépés látható.

▷ A PFU-k elindítják a főéóget, a gyújtóéógek bekapcsolva maradnak.

7 Nyomja meg a Reset/Info-gombot 1 másodpercig.

▷ A kijelzőn a [00] lépés látható.

▷ A PFU-k kikapcsolnak minden égót.

▷ A Reset/Info-gomb újból lenyomásával a PFU-k vezérlést kapnak az előszellőztetés (a kijelzőn a [07] lépés látható), a gyújtóéó indítása (a kijelzőn a [02] lépés látható), a főéó indítása (a kijelzőn a [03] lépés látható) vagy az égők Ki (a kijelzőn a [00] lépés látható) közötti kapcsolásra.

Magas/Alacsony terheléses üzemmód

PFA 700 PFU 760..L-lel együtt

43-as paraméter = 4

4 Nyomja meg a Reset/Info-gombot 1 másodpercig.

▷ A kijelzőn a [07] lépés látható.

▷ A PFU-k elindítják az égők előszellőztetését.

FIGYELMEZTETÉS

Az előszellőztetés időtartama nem része a program menetének. Addig kell előszellőztetést végezni, hogy az égéstér elegendően át legyen szellőztetve.

5 Nyomja meg a Reset/Info-gombot 1 másodpercig.

▷ A kijelzőn a [03] lépés látható.

▷ A PFU-k elindítják az égőket.

6 Nyomja meg a Reset/Info-gombot 1 másodpercig.

▷ A kijelzőn a [04] lépés látható.

▷ A PFA 760..L-ek vezérik a külső levegőszelepeket, az égők magas terhelésre állnak.

7 Nyomja meg a Reset/Info-gombot 1 másodpercig.

▷ A kijelzőn a [03] lépés látható.

▷ A PFU 760..L-ek kikapcsolják a külső levegőszelepeket, az égők alacsony terhelésre állnak.

▷ A Reset/Info-gomb minden újabb megnyomásával kinyílnak (az égők magas terhelésre állnak, a kijelzőn [04] látható) vagy záródnak (az égők alacsony terhelésre állnak, a kijelzőn [03] látható) a levegőszelepek.

PFA 710 PFU 780..L-lel együtt

43-as paraméter = 4

4 Nyomja meg a Reset/Info-gombot 1 másodpercig.

▷ A kijelzőn a [07] lépés látható.

▷ A PFU-k elindítják az égők előszellőztetését.

FIGYELMEZTETÉS

Az előszellőztetés időtartama nem része a program menetének. Addig kell előszellőztetést végezni, hogy az égéstér elegendően át legyen szellőztetve.

5 Nyomja meg a Reset/Info-gombot 1 másodpercig.

▷ A kijelzőn a [02] lépés látható.

▷ A PFU-k elindítják a gyújtóéóget.

6 Nyomja meg a Reset/Info-gombot 1 másodpercig.

▷ A kijelzőn a [03] lépés látható.

▷ A PFU-k elindítják a főéóget, a gyújtóéógek bekapcsolva maradnak.

7 Nyomja meg a Reset/Info-gombot 1 másodpercig.

▷ A kijelzőn a [04] lépés látható.

▷ A PFU 780..L-ek vezérik a külső levegőszelepeket, a főéógek magas terhelésre állnak.

8 Nyomja meg a Reset/Info-gombot 1 másodpercig.

▷ A kijelzőn a [03] lépés látható.

▷ A PFU 780..L-ek kikapcsolják a külső levegőszelepeket, a főéógek alacsony terhelésre állnak.

▷ A Reset/Info-gomb minden újabb megnyomásával kinyílnak (az égők magas terhelésre állnak, a kijelzőn [04] látható) vagy záródnak (az égők alacsony terhelésre állnak, a kijelzőn [03] látható) a levegőszelepek.

Üzemzavarok

VESZÉLY

Áramütés általi életveszély! Az áramvezető (alkat)részekben végzett munkálatok előtt az elektromos vezetékeket feszültségmentesíteni kell!

Az üzemzavarok elhárítását csak arra feljogosított szakemberek végezhetik.

▷ Az üzemzavarokat csak az itt ismertetett intézkedésekkel szabad elhárítani.

▷ Ha a PFA egység nem reagál, habár a zavarokat elhárították: Szerelje ki a készüléket, és küldje el átvizsgálásra a gyártóhoz.

? Üzemzavarok

! Ok

• Megoldás

? **A 7-szegmenses kijelző nem világít.**

! A hálózati feszültség nincs ráadva.

• Ellenőrizze a huzalozást, adja rá a hálózati feszültséget (lásd a típustáblát).

? **A kijelző villog és a következőt mutatja:** [Pb]

vagy

? **az automatizálási rendszer zavart jelez a buszon.**

! Zavar van a PROFIBUS DP adatforgalomban.

! A buszvezeték megszakadt.

• Ellenőrizze a buszvezetékét.

! A buszvezeték csatlakozói fel vannak cserélve a csatlakozódugaszban.

• Ellenőrizze a huzalozást.

! Az A és B vezeték fel van cserélve.

• Ellenőrizze a vezetékeket.

- ! A lezáró ellenállások nem megfelelően kapcsolva.
- A lezáró ellenállásokat a szegmens első és utolsó egységénél kell bekapcsolni, a többi egységénél ki kell kapcsolni.

- ! Nem megfelelő PROFIBUS-cím van beállítva.
- Javítsa ki a címzést – a cím átvételéhez kapcsolja be/ki a készüléket.

- ! Túl hosszú buszvezetékek.
- Rövidítse le a vezetékeket vagy csökkentse az átviteli sebességet – lásd oldal: 5 (Üzembe helyezés).

- ▷ Az átviteli sebesség csökkentésekor számításba kell venni, hogy ezáltal megnőnek a jeltovábbítási idők az egyes készülékekhez és a készülékektől.

- ! Nem megfelelő árnyékolás.
- Az árnyékolásnak folyamatosnak és nagy felületűnek kell lennie az árnyékolási pontokon a PROFIBUS DP csatlakozódugaszokban.

- ! Nem megfelelő potenciálkiegyenlítés.
- A PROFIBUS DP árnyékolást a BGT földelésén keresztül mindenhol azonos földpotenciállal kell összekötni. Szükség esetén potenciálkiegyenlítő vezetéket kell lefektetni.

- ! A PROFIBUS DP rendszerben olyan szórványosan előforduló hibáknál, amelyek legtöbbször csak rövid időre jelennek meg a busmasteren, különösen a lezáró ellenállásokat, az árnyékolást, a vezetékhosszt/vezetést, a potenciálkiegyenlítést és a zavarmentesített gyűjtőelektróda-csatlakozódugaszokat (1 kΩ) kell ellenőrizni.

- ▷ A PROFIBUS DP hálózatok felépítésére vonatkozó további útmutatások az automatizálási rendszer útmutatójában vagy pl. a „PROFIBUS DP/FMS felépítésére vonatkozó irányelvek”-ben találhatók, amely a PNO-nál (PROFIBUS Nutzer Organisation) szerezhető be.

? Minden égő folyamatosan üzemel, az adatforgalomtól függetlenül.

- ! A PFA kézi üzemmódra van kapcsolva.
- Kapcsolja át a PFA-t „Normál üzemmódra”.

? A kijelzőn [bE] látható.

- ! Profibus modulhiba.
- Szerelje ki a készüléket és küldje el a gyártóhoz.
- ? **A kijelzőn [32], [31], [34], [02], [09], [94], [95], [96], [97], [98] vagy [99] látható.**

- ! Belső készülékhiba.
- Szerelje ki a készüléket és küldje el a gyártóhoz.

Műszaki adatok

BGT

Súly: 2,3 kg.

PFA

Homloklap szélesség 8 mélység-egység = 40,6 mm,
Teljes magasság 3 magasság-egység = 128,4 mm.
Környezeti hőmérséklet: -20 °C-tól +60 °C-ig.
4 digitális bemenet: 24 V_±, ± 10%, < 10 mA.
4 digitális kimenet 24 V-os, max. 250 mW-os (10 mA)
kis-relék vezérléséhez.

Hálózati feszültség:

220/240 V~, -15/+10%, 50/60 Hz,
110/120 V~, -15/+10%, 50/60 Hz,
földelt vagy földelés nélküli hálózatokhoz.

Saját fogyasztás: < 25 VA.

Megengedett üzemelési magasság: < 2000 m a középtengerszint felett.

Súly: kb. 0,75 kg.

Élettartam

Az élettartamra vonatkozó adatok a termék jelen üzemeltetési utasításának megfelelően történő használatán alapulnak. A biztonság szempontjából lényeges termékeket élettartamuk elérése után ki kell cserélni.

Az EN 230 és az EN 298 szerinti PFA/BGT egységekre vonatkozó élettartam (a gyártási dátumra vonatkoztatva): 10 év.

További magyarázatok az érvényes szabálygyűjteményekben és az afecor (www.afecor.org) internetes portálján található.

Ez az eljárás mód fűtőberendezésekre vonatkozik. Hőtechnikai berendezések esetén a helyi előírásokat figyelembe kell venni.

Logisztika

Szállítás

A készüléket óvni kell külső erőhatásoktól (lökés, ütés, rázkódás). A termék leszállításakor ellenőrizni kell a szállítási terjedelmet, lásd oldal: 2 (Az alkatrészek elnevezése). A szállítás során keletkezett sérüléseket azonnal jelenteni kell.

Tárolás

A termékét száraz és szennyeződésektől mentes helyen kell tárolni.

Tárolási hőmérséklet: lásd oldal: 7 (Műszaki adatok).

Tárolási időtartam: 6 hónap az első használat előtt az eredeti csomagolásban. Ha a tárolási idő ennél hosszabb, akkor a teljes élettartam ezzel az értékkel lerövidül.

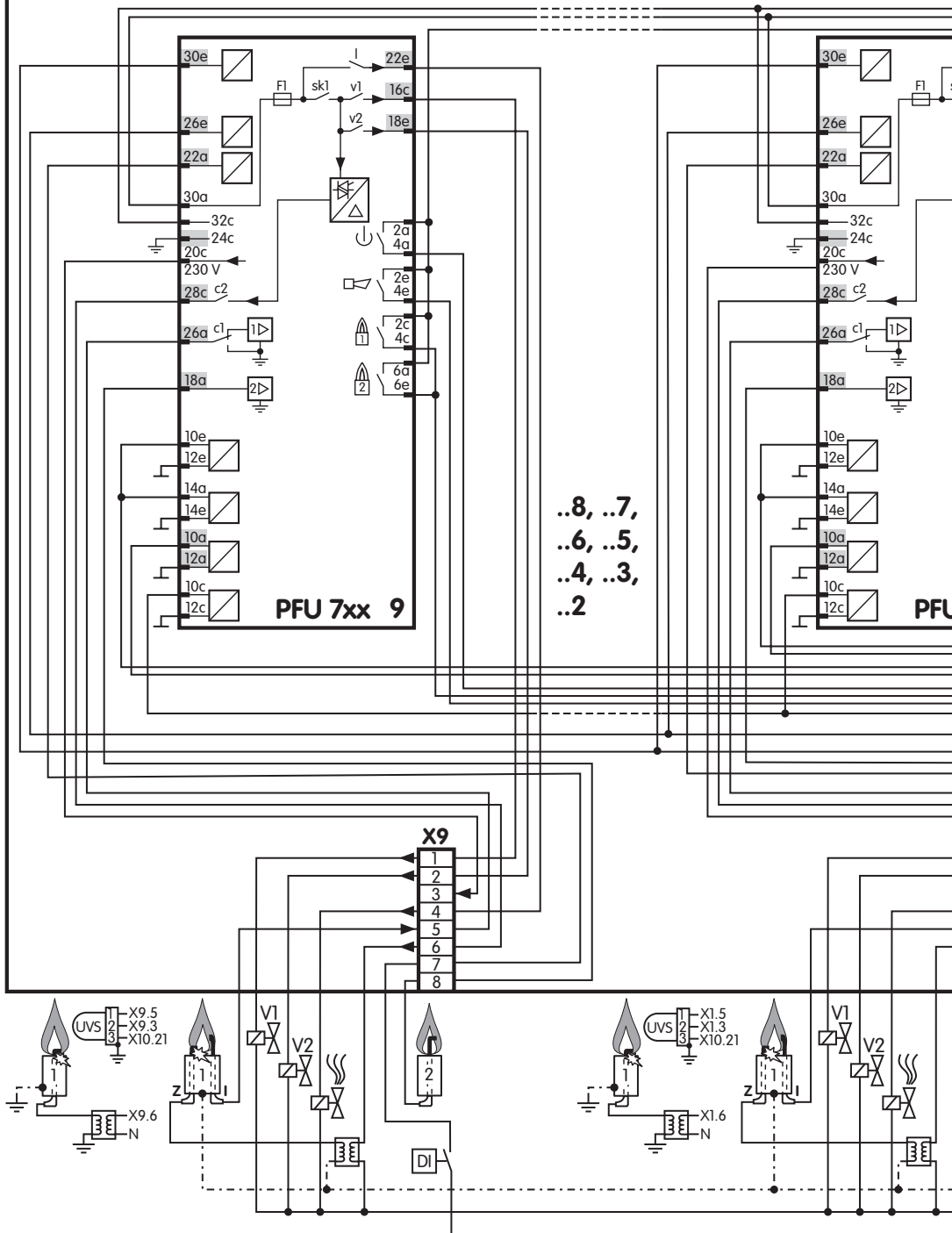
Ártalmatlanítás

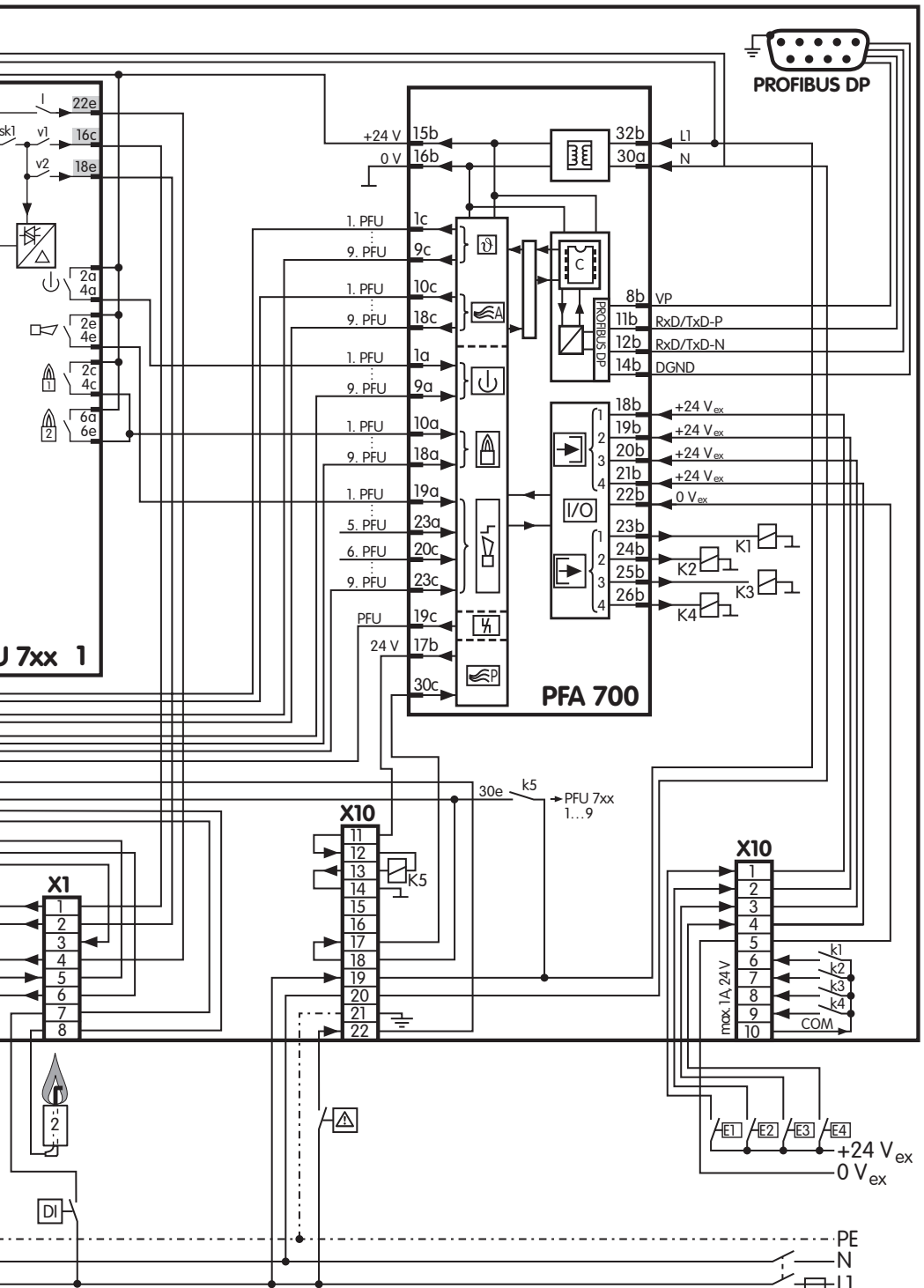
Elektronikus alkatrészekkel rendelkező készülékek:
2012/19/EU WEE-irányelv – Irányelv az elektromos és elektronikus berendezések hulladékairól



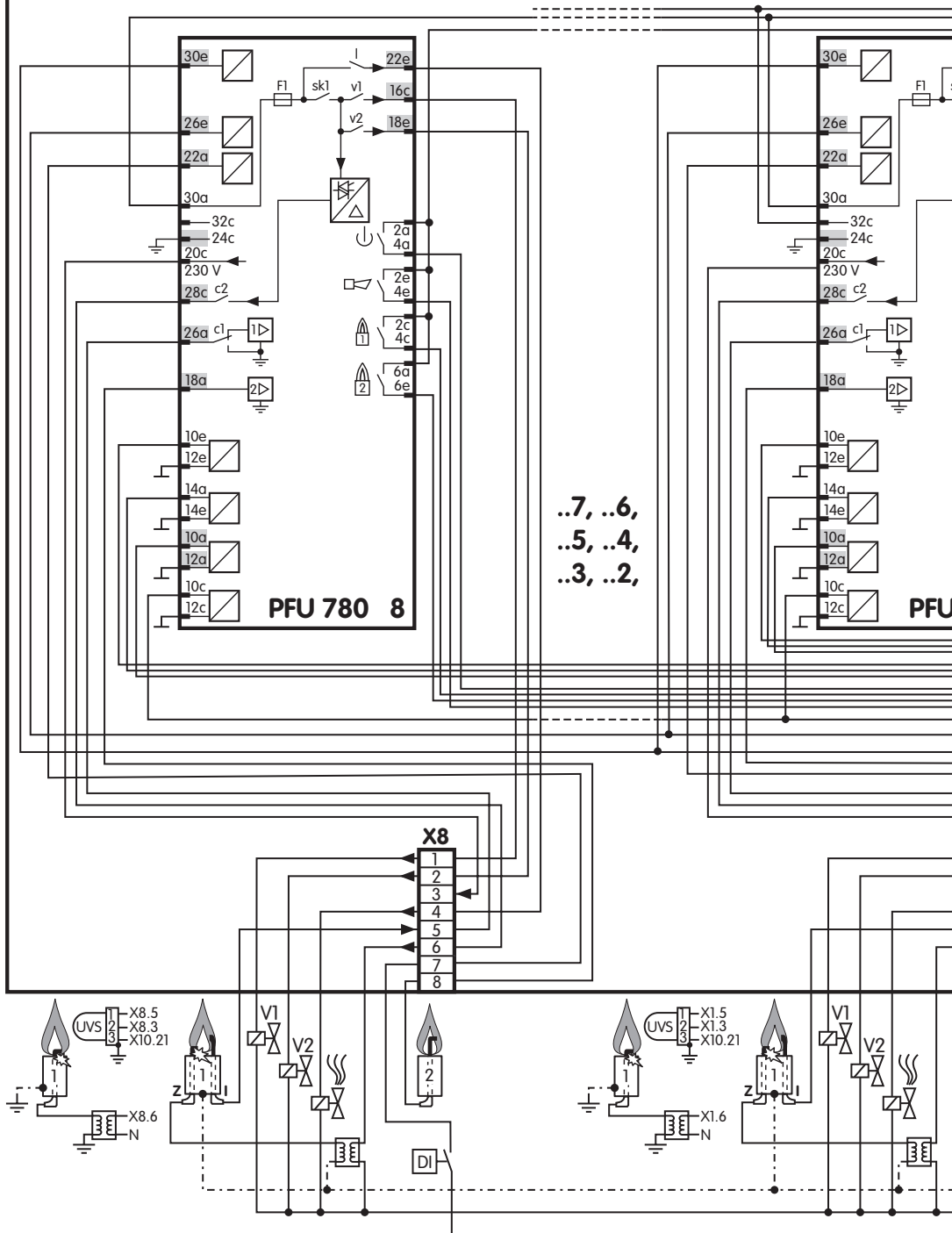
A terméket és a csomagolását a termék élettartama lejártá után (kapcsolásszám) megfelelő hulladékkezelő központban kell leadni. A készüléket nem szabad a háztartási hulladékkal együtt ártalmatlanítani. A terméket nem szabad elégetni. Kérésre a gyártó a régi berendezéseket a hulladékjogi rendelkezések keretében a rendeltetési helyre való leszállításakor visszaveszi.

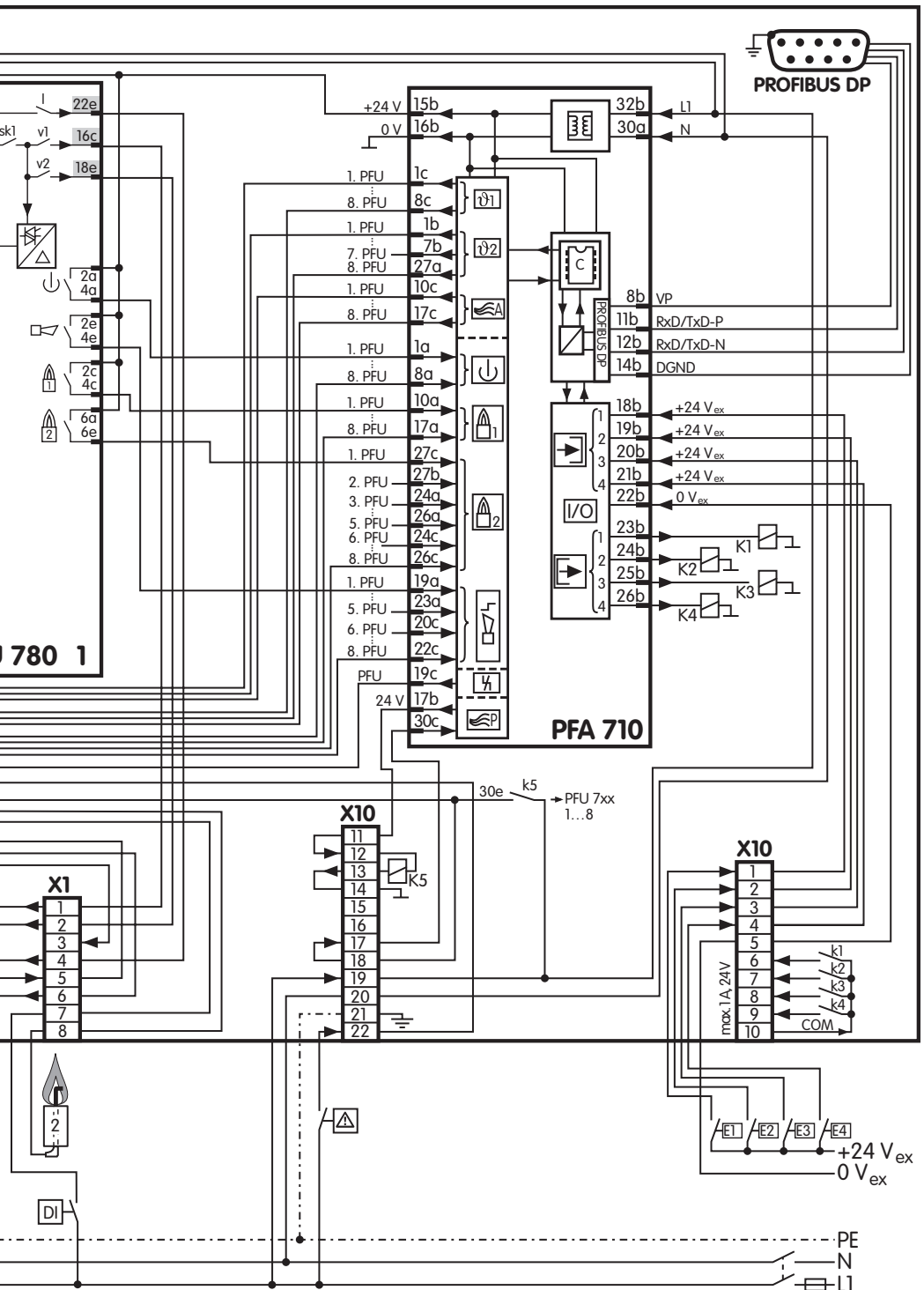
BGT SA-9U/1DP700 (8 440 229 1)





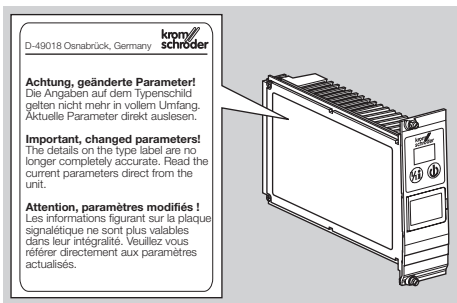
BGT SA-8U/1DP710 (84402292)





Tartozékok

„Módosított paraméterek” címke



A PFA-ra történő felragasztáshoz, ha gyárilag beállított paramétereket módosítottak.

100 darab, rendelési szám: 74921492.

PCO 200 optikai csatoló a BCSofT-ot tartalmazó CD-ROM-mal együtt

Rendelési szám: 74960625.

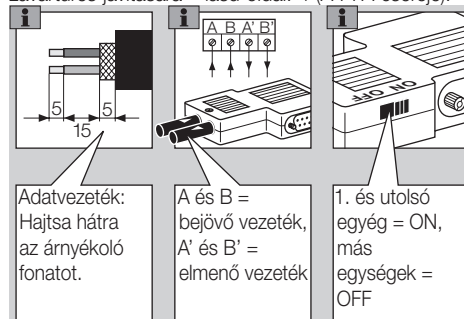
PCO 300 Bluetooth adapter a BCSofT-ot tartalmazó CD-ROM-mal együtt

Rendelési szám: 74960617.

▷ A BCSofT szoftver letöltéséhez lásd www.docuthek.com

Profibus csatlakozó PFA-hoz

Profibus-egységek Profibus buszvezetékre történő csatlakoztatásához. A meglévő PROFIBUS csatlakozó cseréjéhez, ha egy új PFA 700-at régi, 84402283-as rendelési számú modul tartóban üzemeltetnek, az elektromágneses zavartűrés javítására – lásd oldal: 4 (A PFA cseréje).



- ▷ Az A és a B adatvezetékét nem szabad felcserélni (A' az A-ból, B' a B-ből jön).
- ▷ A buszlezáró feszültségellátását a PFA bocsátja rendelkezésre. A buszlezáró a PROFIBUS csatlakozóban kapcsolható be. Ha a kapcsoló ON állásban van, akkor az A' és a B' kimenet lekapcsolódik.
- ▷ Az optimális kábelszorításhoz a kábel vastagságától függően a mellékelt kitöltő idomok közül egyet be kell helyezni a házba.

A csomagolás tartalma: Profibus csatlakozó árnyékoló kondenzátorral, kitöltő idomok a kábelszorításhoz, rendelési szám: 74960621.

Tanúsítás

Megfelelőségi nyilatkozat



Gyártóként kijelentjük, hogy a BGT és PFA termékek teljesítik a felsorolt irányelvek és szabványok követelményeit: Irányelvek:

- 2006/95/EK,
- 2004/108/EK,
- a 98/37/EK szerinti alkalmazásokhoz készült.

Szabványok:

- EN 50170-2,
- EN 60730.

A gyártás a DIN EN ISO 9001 szerinti minőségirányítási rendszernek megfelelően történik.

Elster GmbH

A megfelelőségi nyilatkozat (D, GB) megtekintéséhez lásd www.docuthek.com.

Eurázsiai Vámunió



A BGT termék megfelel az Eurázsiai Vámunió műszaki előírásainak.

Kapcsolat

Honeywell

kromschroder

Elster GmbH
Strothweg 1, D-49504 Lotte (Büren)

Tel.: +49 541 1214-0

Fax: +49 541 1214-370

hts.lotte@honeywell.com, www.kromschroeder.com

Műszaki jellegű kérdések esetén, kérjük, forduljon illetékes lekeratához/képviselőjéhez. A cím az interneten vagy az Elster GmbH-től tudható meg.

A haladást szolgáló műszaki változtatások jogát fenntartjuk.