

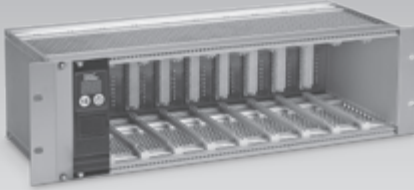
03250197



## Betriebsanleitung

### Feldbusanschaltung PFA

### Baugruppenträger BGT



## Inhaltsverzeichnis

Feldbusanschaltung PFA	
Baugruppenträger BGT .....	1
Inhaltsverzeichnis .....	1
Sicherheit .....	1
Verwendung prüfen .....	2
BGT einbauen .....	3
BGT verdrahten .....	3
PFA einstellen .....	3
PFA einbauen .....	4
PFA austauschen .....	4
PFA kennzeichnen .....	5
In Betrieb nehmen .....	5
Handbetrieb .....	5
Störungen .....	6
Technische Daten .....	7
Logistik .....	7
Entsorgung .....	7
Anschlussplan BGT SA-9U/1DP .....	8
Anschlussplan BGT SA-8U/1DP .....	10
Zubehör .....	12
Zertifizierung .....	12
Kontakt .....	12

## Sicherheit

### Lesen und aufbewahren



Diese Anleitung vor Montage und Betrieb sorgfältig durchlesen. Nach der Montage die Anleitung an den Betreiber weitergeben. Dieses Gerät muss nach den geltenden Vorschriften und Normen installiert und in Betrieb genommen werden. Diese Anleitung finden Sie auch unter [www.docuthek.com](http://www.docuthek.com).

### Zeichenerklärung

- **1, 2, 3**... = Arbeitsschritt
- > = Hinweis

### Haftung

Für Schäden aufgrund Nichtbeachtung der Anleitung und nicht bestimmungsgemäßer Verwendung übernehmen wir keine Haftung.

### Sicherheitshinweise

Sicherheitsrelevante Informationen sind in der Anleitung wie folgt gekennzeichnet:

#### **GEFAHR**

Weist auf lebensgefährliche Situationen hin.

#### **WARNUNG**

Weist auf mögliche Lebens- oder Verletzungsgefahr hin.

#### **! VORSICHT**

Weist auf mögliche Sachschäden hin.

Alle Arbeiten dürfen nur von einer qualifizierten Gas-Fachkraft ausgeführt werden. Elektroarbeiten nur von einer qualifizierten Elektro-Fachkraft.

### Umbau, Ersatzteile

Jegliche technische Veränderung ist untersagt. Nur Original-Ersatzteile verwenden.

## Verwendung prüfen

### PFA 700

Feldbusanschaltung zur Anbindung von bis zu neun Gasfeuerungsautomaten PFU 760 oder PFU 780 an industrielle Kommunikationsnetze mit PROFIBUS DP. Die PFA 700 kann zusammen mit den Gasfeuerungsautomaten in den vorverdrahteten Baugruppenträger BGT SA-9U/1DP gesteckt werden.

### PFA 710

Feldbusanschaltung zur Anbindung von bis zu acht Gasfeuerungsautomaten PFU 780 an industrielle Kommunikationsnetze mit PROFIBUS DP. Die PFA 710 kann zusammen mit den Gasfeuerungsautomaten in den vorverdrahteten Baugruppenträger BGT SA-8U/1DP gesteckt werden.

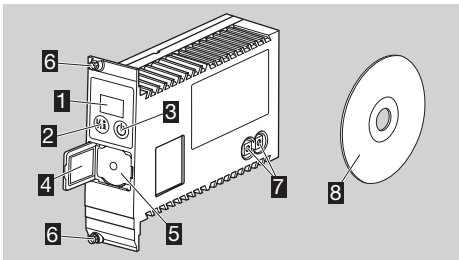
### PFA 700, PFA 710

Die Funktion ist nur innerhalb der angegebenen Grenzen gewährleistet, siehe Seite 7 (Technische Daten). Jede anderweitige Verwendung gilt als nicht bestimmungsgemäß.

### Typenschlüssel

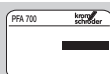
Code	Beschreibung
<b>PFA</b>	Feldbusanschaltung
<b>700</b>	Zur Anbindung: der PFU 760
<b>710</b>	der PFU 780
<b>T</b>	Netzspannung: 220/240 V~
<b>N</b>	110/120 V~
<b>Z</b>	Sonderausführung

### Teilebezeichnungen



- 1 LED-Anzeige für Programmstatus und Fehlermeldung
- 2 Entriegelungs-/Info-Taster
- 3 Ein-/Ausschalttaste
- 4 Typenschild
- 5 Anschluss für Opto-Adapter
- 6 Schrauben zur Befestigung am Baugruppenträger
- 7 Kodierschalter zur Adresseinstellung
- 8 CD mit Gerätestammdaten (GSD-Datei)

Eingangsspannung und Umgebungstemperatur – siehe Typenschild.



### BGT SA-9U/1DP

Vorverdrahteter Baugruppenträger für eine Feldbusanschaltung PFA 700 mit neun weiteren Steckplätzen für Gasfeuerungsautomaten PFU 760 oder PFU 780.

### BGT SA-8U/1DP

Vorverdrahteter Baugruppenträger für eine Feldbusanschaltung PFA 710 mit acht weiteren Steckplätzen für Gasfeuerungsautomaten PFU 780.

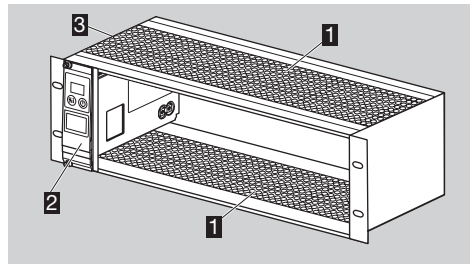
### BGT SA-9U/1DP, BGT SA-8U/1DP

Die Funktion ist nur innerhalb der angegebenen Grenzen gewährleistet, siehe Seite 7 (Technische Daten). Jede anderweitige Verwendung gilt als nicht bestimmungsgemäß.

### Typenschlüssel

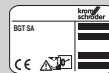
Code	Beschreibung
<b>BGT</b>	19"-Baugruppenträger
<b>SA</b>	für PFA und PFU
<b>-9U</b>	Steckplätze: 9x für PFU
<b>-8U</b>	8x für PFU
<b>/1DP</b>	1 PFA mit PROFIBUS DP

### Teilebezeichnungen



- 1 Lochblech
- 2 Feldbusanschaltung PFA 700/PFA 710
- 3 Typenschild

Ein- und Ausgangsspannung, Schutzart und Umgebungstemperatur – siehe Typenschild.

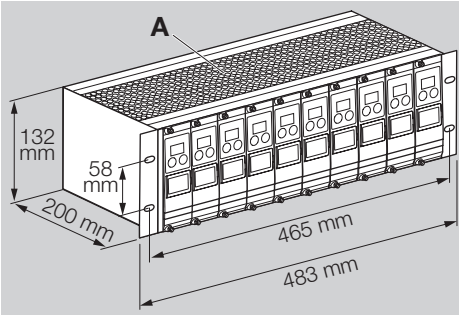
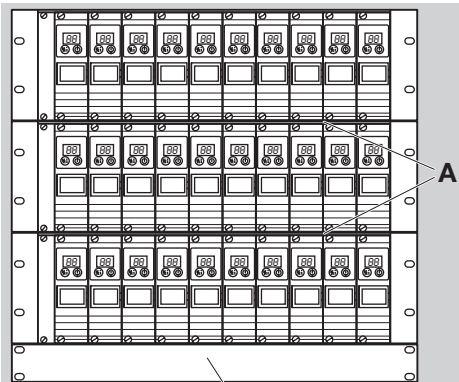


## BGT einbauen

### ! VORSICHT

Damit die PFA und die Gasfeuerungsautomaten PFU im Betrieb keinen Schaden nehmen, Folgendes beachten:

- Um einen Wärmestau zu vermeiden, ist eine gute Durchlüftung der Baugruppenträger zu gewährleisten.
- Bei mehreren übereinander montierten Baugruppenträgern empfehlen wir, die Lochbleche **A** zwischen den Baugruppenträgern zu entfernen, und den Einsatz eines Einschublüfters **B** unter den Baugruppenträgern.



### ⚠ GEFAHR

Lebensgefahr durch Stromschlag! Baugruppenträger unbedingt in das Potenzialausgleichssystem einbinden.

- ▷ Einbaulage: beliebig.
- ▷ Entfernung zwischen PFU und Brenner max. 100 mm (328 ft).

## BGT verdrahten

- 1 Anlage spannungsfrei schalten.
  - ▷ BGT hochfrequenzmäßig niederohmig erden.
  - ▷ Auf Potenzialausgleich zwischen den verschiedenen Slaves achten.
  - ▷ Abschlusswiderstand beim ersten (SPS) und letzten (BGT/PFA) Teilnehmer am Profibus-Stecker einschalten – siehe Seite 12 (Profibus-Stecker für PFA).
  - ▷ Es stehen vier digitale Eingänge (X10.1 bis X10.4) und vier digitale Ausgänge (X10.6 bis X10.9) zur Verfügung.
  - ▷ Belastung pro Eingang: 24 V=, ± 10 %, < 10 mA.
  - ▷ Belastung pro Ausgang: Relaiskontakt, max. 1 A, 24 V (nicht intern abgesichert).

### BGT SA-9U/1DP

- 2 Verdrahten nach Schaltbild, siehe Seite 8 (Anschlussplan BGT SA-9U/1DP).

### BGT SA-8U/1DP

- 2 Verdrahten nach Schaltbild, siehe Seite 10 (Anschlussplan BGT SA-8U/1DP).

## PFA einstellen

- ▷ Alle gerätespezifischen Parameter für die PFA sind in einer Gerätestammdaten-Datei (GSD-Datei) gespeichert (GSD-Datei, siehe [www.docuthek.com](http://www.docuthek.com)).

- 1 Gerätestammdaten für die PFA in die speicherprogrammierbare Steuerung (SPS) einlesen.
  - ▷ Die nötigen Schritte zum Einlesen der Datei entnehmen Sie aus der Anleitung der SPS.
- 2 PROFIBUS DP mit den entsprechenden Tools der verwendeten SPS konfigurieren.
  - ▷ Die PFA erkennt die Baudrate automatisch (max. 1,5 Mbit/s).
  - ▷ Die max. Reichweite ist abhängig von der Baudrate:

Baudrate [kbit/s]	Reichweite	
	[m]	[yd]
93,75	1200	1300
187,5	1000	1090
500	400	545
1500	200	220

- ▷ Die Reichweiten können durch den Einsatz von Repeatern vergrößert werden. Dabei nicht mehr als drei Repeater in Serie schalten.

### PFA 700

- ▷ Ein-/Ausgangs-Bytes: 5 Byte Eingänge, 3 Byte Ausgänge.

#### Eingangs-Bytes (PFA ▶ Master)

Bit	Byte 0	Byte 1	Byte 2	Byte 3	Byte 4
0	↓ 1. PFU	↓ 9. PFU	↓ 8. PFU	↓ 7. PFU	↔ PFA
1	↓ 2. PFU	↓ 1. PFU	↓ 9. PFU	↓ 8. PFU	
2	↓ 3. PFU	↓ 2. PFU	↓ 1. PFU	↓ 9. PFU	
3	↓ 4. PFU	↓ 3. PFU	↓ 2. PFU	← 1	
4	↓ 5. PFU	↓ 4. PFU	↓ 3. PFU	← 2	
5	↓ 6. PFU	↓ 5. PFU	↓ 4. PFU	← 3	
6	↓ 7. PFU	↓ 6. PFU	↓ 5. PFU	← 4	
7	↓ 8. PFU	↓ 7. PFU	↓ 6. PFU	↔ PFA	

### Ausgangs-Bytes (Master ▶ PFA)

Bit	Byte 0	Byte 1	Byte 2
0	Ⓜ 1. PFU	Ⓜ 9. PFU	Ⓜ 8. PFU
1	Ⓜ 2. PFU	Ⓜ 1. PFU	Ⓜ 9. PFU
2	Ⓜ 3. PFU	Ⓜ 2. PFU	¼ PFA
3	Ⓜ 4. PFU	Ⓜ 3. PFU	Ⓜ
4	Ⓜ 5. PFU	Ⓜ 4. PFU	➡ 1
5	Ⓜ 6. PFU	Ⓜ 5. PFU	➡ 2
6	Ⓜ 7. PFU	Ⓜ 6. PFU	➡ 3
7	Ⓜ 8. PFU	Ⓜ 7. PFU	➡ 4

### PFA 710

- ▷ Ein-/Ausgangs-Bytes: 5 Byte Eingänge, 5 Byte Ausgänge.

### Eingangs-Bytes (PFA ▶ Master)

Bit	Byte 0	Byte 1	Byte 2	Byte 3	Byte 4
0	Ⓜ 1. PFU	Ⓜ 3. PFU	Ⓜ 5. PFU	Ⓜ 7. PFU	Ⓜ PFA
1	Ⓜ 1. PFU	Ⓜ 3. PFU	Ⓜ 5. PFU	Ⓜ 7. PFU	⬅ 1
2	Ⓜ 1. PFU	Ⓜ 3. PFU	Ⓜ 5. PFU	Ⓜ 7. PFU	⬅ 2
3	Ⓜ 1. PFU	Ⓜ 3. PFU	Ⓜ 5. PFU	Ⓜ 7. PFU	⬅ 3
4	Ⓜ 2. PFU	Ⓜ 4. PFU	Ⓜ 6. PFU	Ⓜ 8. PFU	⬅ 4
5	Ⓜ 2. PFU	Ⓜ 4. PFU	Ⓜ 6. PFU	Ⓜ 8. PFU	Ⓜ
6	Ⓜ 2. PFU	Ⓜ 4. PFU	Ⓜ 6. PFU	Ⓜ 8. PFU	Ⓜ
7	Ⓜ 2. PFU	Ⓜ 4. PFU	Ⓜ 6. PFU	Ⓜ 8. PFU	¼ PFA

### Ausgangs-Bytes (Master ▶ PFA)

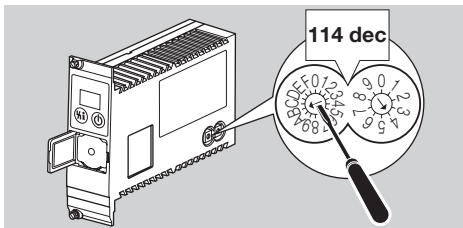
Bit	Byte 0	Byte 1	Byte 2	Byte 3	Byte 4
0	Ⓜ 1. PFU	Ⓜ 3. PFU	Ⓜ 5. PFU	Ⓜ 7. PFU	¼ PFA
1	Ⓜ 1. PFU	Ⓜ 3. PFU	Ⓜ 5. PFU	Ⓜ 7. PFU	➡ 1
2	Ⓜ 1. PFU	Ⓜ 3. PFU	Ⓜ 5. PFU	Ⓜ 7. PFU	➡ 2
3	Ⓜ 1. PFU	Ⓜ 3. PFU	Ⓜ 5. PFU	Ⓜ 7. PFU	➡ 3
4	Ⓜ 2. PFU	Ⓜ 4. PFU	Ⓜ 6. PFU	Ⓜ 8. PFU	➡ 4
5	Ⓜ 2. PFU	Ⓜ 4. PFU	Ⓜ 6. PFU	Ⓜ 8. PFU	Ⓜ PFA
6	Ⓜ 2. PFU	Ⓜ 4. PFU	Ⓜ 6. PFU	Ⓜ 8. PFU	Ⓜ
7	Ⓜ 2. PFU	Ⓜ 4. PFU	Ⓜ 6. PFU	Ⓜ 8. PFU	¼ PFA

### Legende

Ⓜ	Betriebsbereit
Ⓜ	Anlaufsignal Brenner
Ⓜ	Anlaufsignal Zündbrenner
Ⓜ	Anlaufsignal Hauptbrenner
Ⓜ	Spülung
Ⓜ	Externe Luftventilansteuerung
Ⓜ	Betriebsmeldung Brenner
Ⓜ	Betriebsmeldung Zündbrenner
Ⓜ	Betriebsmeldung Hauptbrenner
Ⓜ	Störmeldung
Ⓜ	Handbetrieb
Ⓜ	Entriegelung
⬅	Eingangssignal
➡	Ausgangssignal

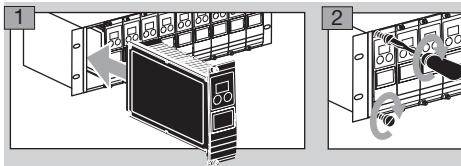
### Adresseinstellung

- 3** Die Profibus-Adresse an der PFA über die Kodierschalter einstellen.



- ▷ Werkseitig ist die PFA auf die Profibus-Adresse 04 eingestellt.

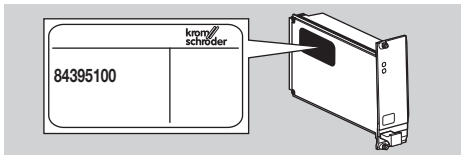
### PFA einbauen



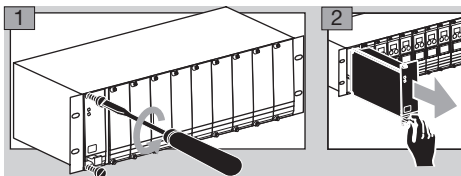
- ▷ Auf richtigen Sitz der PFA achten.

### PFA austauschen

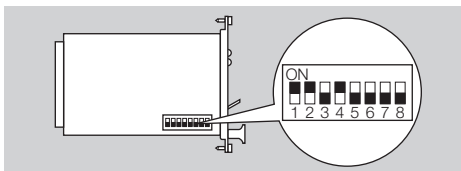
- ▷ Im Baugruppenträger BGT SA-9U/1DP (Best.-Nr. 84402283) kann die alte PFA 700 (Best.-Nr. 84395100 – siehe Typenschild) gegen die neue PFA 700 (Best.-Nr. 84395101 oder 84395102) ausgetauscht werden.



- ▷ Zur Erhöhung der EMV-Störfestigkeit muss bei den neuen PFAs (Best.-Nr. 84395101 oder 84395102) der neue mitgelieferte Profibus-Stecker verwendet werden.



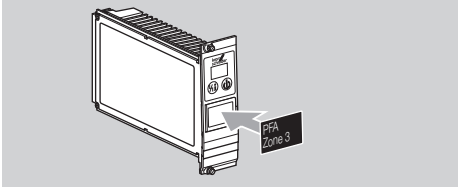
- 3** Spannung prüfen.
- 4** Profibus-Adresse an der alten PFA ablesen.



- 5** Die Profibus-Adresse an der neuen PFA übernehmen und einstellen – siehe Seite 4 (Adresseinstellung).
- 6** Neue PFA einbauen – siehe Seite 4 (PFA einbauen).
- 7** An der neuen PFA die Betriebsparameter für Handbetrieb überprüfen und gegebenenfalls anpassen.
- 8** Den Profibus-Stecker am BGT gegen den neuen Profibus-Stecker mit Schirmkondensator austauschen – siehe Seite 12 (Profibus-Stecker für PFA).

## PFA kennzeichnen

- ▷ Die PFA kann individuell beschriftet werden.
- 1** Schild oder Aufkleber im vorgesehenen Feld am Griff der Feldbusanschlusung befestigen.



- ▷ Die Größe des Feldes beträgt 28 × 18 mm (1,10 × 0,71").

## In Betrieb nehmen

- ▷ Während des Betriebs zeigt die 7-Segment-Anzeige den Programmstatus an:
  - Gerät aus
  - Programmiermodus
  - (blinkende Punkte) Handbetrieb
  - Normaler Betrieb
  - Profibusfehler

### **⚠ WARNUNG**

Anlage vor Inbetriebnahme auf Dichtheit prüfen.  
Die PFA erst in Betrieb nehmen, nachdem die nachgeschalteten Gasfeuerungsautomaten ordnungsgemäß in Betrieb genommen worden sind!

- 1** Anlage einschalten.
  - ▷ Die Anzeige zeigt .
- 2** PFA durch Drücken des Ein-/Aus-Tasters einschalten.
  - ▷ Sobald die blinkende Anzeige erlischt und die Anzeige zeigt, läuft der Datenverkehr.

## Handbetrieb

Zur Einstellung eines Brenners oder zur Störungssuche kann die PFA im Handbetrieb anlaufen:

- ▷ Mit Hilfe des Opto-Adapters und der Software BCSoft können Betriebsartparameter für den Handbetrieb geändert werden.

### **! VORSICHT**

Werden Parameter geändert, den beigelegten Aufkleber „Geänderte Parameter“ auf die PFA kleben – siehe Seite 12 (Zubehör).

- 1** Anlage einschalten.
- 2** Spannung an den Klemmen 19 und 20 an der Klemmleiste X10 anlegen.
- 3** Bei gedrücktem Entriegelungs-/Info-Taster die PFA durch Drücken des Ein-/Aus-Tasters einschalten. Taster so lange betätigen, bis in der Anzeige beide Punkte blinken.
  - ▷ Die Anzeige zeigt .
  - ▷ Der Handbetrieb wird durch Drücken des Ein-/Aus-Tasters deaktiviert.

- ▷ Nach 5 Minuten im Handbetrieb schaltet die PFA automatisch wieder in den normalen Betrieb um.

## Mit werkseitigen Betriebsartparametern

### PFA 700, PFA 710

Parameter 43 = 1

- 4** Entriegelungs-/Info-Taster 1 s lang drücken.
  - ▷ Die Anzeige zeigt den Schritt .
  - ▷ Die PFUs starten die Brenner und öffnen das Luftventil über die externe Ansteuerung (werkseitige Parametrierung der Betriebsart).

## Mit angepassten Betriebsartparametern

### Betriebsart EIN/AUS

#### PFA 700 in Verbindung mit PFU 760

Parameter 43 = 2

- 4** Entriegelungs-/Info-Taster 1 s lang drücken.
  - ▷ Die Anzeige zeigt den Schritt .
  - ▷ Die PFUs starten die Brenner.
- 5** Entriegelungs-/Info-Taster 1 s lang drücken.
  - ▷ Die Anzeige zeigt den Schritt .
  - ▷ Die PFUs schalten alle Brenner aus.
  - ▷ Durch wiederholtes Drücken des Entriegelungs-/Info-Tasters werden die PFUs angesteuert, um zwischen Brennerstart (die Anzeige zeigt den Schritt ) oder Brenner Aus (die Anzeige zeigt den Schritt ) zu schalten.

#### PFA 700 in Verbindung mit PFU 760..L

Parameter 43 = 3

- 4** Entriegelungs-/Info-Taster 1 s lang drücken.
  - ▷ Die Anzeige zeigt den Schritt .
  - ▷ Die PFUs starten die Vorspülung der Brenner.

### **⚠ WARNUNG**

Die Dauer der Vorspülung ist nicht Bestandteil des Programmablaufs. So lange vorspülen, bis der Brennraum ausreichend durchlüftet wurde.

- 5** Entriegelungs-/Info-Taster 1 s lang drücken.
  - ▷ Die Anzeige zeigt den Schritt .
  - ▷ Die PFUs starten die Brenner.
- 6** Entriegelungs-/Info-Taster 1 s lang drücken.
  - ▷ Die Anzeige zeigt den Schritt .
  - ▷ Die PFUs schalten alle Brenner aus.
  - ▷ Durch wiederholtes Drücken des Entriegelungs-/Info-Tasters werden die PFUs angesteuert, um zwischen Vorspülen (die Anzeige zeigt den Schritt ) Brennerstart (die Anzeige zeigt den Schritt ) oder Brenner Aus (die Anzeige zeigt den Schritt ) zu schalten.

## PFA 710 in Verbindung mit PFU 780..L

Parameter 43 = 3

- 4 Entriegelungs-/Info-Taster 1 s lang drücken.
- ▷ Die Anzeige zeigt den Schritt [01].
- ▷ Die PFUs starten die Vorspülung der Brenner.

### **WARNUNG**

Die Dauer der Vorspülung ist nicht Bestandteil des Programmablaufs. So lange vorspülen, bis der Brennraum ausreichend durchlüftet wurde.

- 5 Entriegelungs-/Info-Taster 1 s lang drücken.
- ▷ Die Anzeige zeigt den Schritt [02].
- ▷ Die PFUs starten die Zündbrenner.
- 6 Entriegelungs-/Info-Taster 1 s lang drücken.
- ▷ Die Anzeige zeigt den Schritt [03].
- ▷ Die PFUs starten die Hauptbrenner, die Zündbrenner bleiben eingeschaltet.
- 7 Entriegelungs-/Info-Taster 1 s lang drücken.
- ▷ Die Anzeige zeigt den Schritt [04].
- ▷ Die PFUs schalten alle Brenner aus.
- ▷ Durch wiederholtes Drücken des Entriegelungs-/Info-Tasters werden die PFUs angesteuert, um zwischen Vorspülen (die Anzeige zeigt den Schritt [01]), Start des Zündbrenners (die Anzeige zeigt den Schritt [02]), Start des Hauptbrenners (die Anzeige zeigt den Schritt [03]) oder Brenner Aus (die Anzeige zeigt den Schritt [04]) zu schalten.

## Betriebsart Groß/Klein

### PFA 700 in Verbindung mit PFU 760..L

Parameter 43 = 4

- 4 Entriegelungs-/Info-Taster 1 s lang drücken.
- ▷ Die Anzeige zeigt den Schritt [01].
- ▷ Die PFUs starten die Vorspülung der Brenner.

### **WARNUNG**

Die Dauer der Vorspülung ist nicht Bestandteil des Programmablaufs. So lange vorspülen, bis der Brennraum ausreichend durchlüftet wurde.

- 5 Entriegelungs-/Info-Taster 1 s lang drücken.
- ▷ Die Anzeige zeigt den Schritt [03].
- ▷ Die PFUs starten die Brenner.
- 6 Entriegelungs-/Info-Taster 1 s lang drücken.
- ▷ Die Anzeige zeigt den Schritt [04].
- ▷ Die PFUs 760..L steuern die externen Luftventile an, die Brenner gehen in Großlast.
- 7 Entriegelungs-/Info-Taster 1 s lang drücken.
- ▷ Die Anzeige zeigt den Schritt [03].
- ▷ Die PFUs 760..L schalten die externen Luftventile aus, die Brenner gehen in Kleinlast.
- ▷ Bei jedem erneuten Drücken des Entriegelungs-/Info-Tasters werden die Luftventile geöffnet (die Brenner gehen in Großlast, die Anzeige zeigt [04]) oder geschlossen (die Brenner gehen in Kleinlast, die Anzeige zeigt [03]).

## PFA 710 in Verbindung mit PFU 780..L

Parameter 43 = 4

- 4 Entriegelungs-/Info-Taster 1 s lang drücken.
- ▷ Die Anzeige zeigt den Schritt [01].
- ▷ Die PFUs starten die Vorspülung der Brenner.

### **WARNUNG**

Die Dauer der Vorspülung ist nicht Bestandteil des Programmablaufs. So lange vorspülen, bis der Brennraum ausreichend durchlüftet wurde.

- 5 Entriegelungs-/Info-Taster 1 s lang drücken.
- ▷ Die Anzeige zeigt den Schritt [02].
- ▷ Die PFUs starten die Zündbrenner.
- 6 Entriegelungs-/Info-Taster 1 s lang drücken.
- ▷ Die Anzeige zeigt den Schritt [03].
- ▷ Die PFUs starten die Hauptbrenner, die Zündbrenner bleiben eingeschaltet.
- 7 Entriegelungs-/Info-Taster 1 s lang drücken.
- ▷ Die Anzeige zeigt den Schritt [04].
- ▷ Die PFUs 780..L steuern die externen Luftventile an, die Hauptbrenner gehen in Großlast.
- 8 Entriegelungs-/Info-Taster 1 s lang drücken.
- ▷ Die Anzeige zeigt den Schritt [03].
- ▷ Die PFUs 780..L schalten die externen Luftventile aus, die Hauptbrenner gehen in Kleinlast.
- ▷ Bei jedem erneuten Drücken des Entriegelungs-/Info-Tasters werden die Luftventile geöffnet (die Brenner gehen in Großlast, die Anzeige zeigt [04]) oder geschlossen (die Brenner gehen in Kleinlast, die Anzeige zeigt [03]).

## Störungen

### **GEFAHR**

Lebensgefahr durch Stromschlag! Vor Arbeiten an stromführenden Teilen elektrische Leitungen spannungsfrei schalten!

Störungsbeseitigung nur durch autorisiertes Fachpersonal.


- ▷ Störungen nur durch die hier beschriebenen Maßnahmen beseitigen.
- ▷ Reagiert die PFA nicht, obwohl die Störungen behoben sind: Gerät ausbauen und zur Überprüfung an den Hersteller schicken.

### **Störungen**

#### **Ursache**

- **Abhilfe**

### **Die 7-Segment-Anzeige leuchtet nicht.**

 Netzspannung nicht angelegt.

- Verdrahtung überprüfen, Netzspannung (siehe Typenschild) anlegen.

## ? Die Anzeige blinkt und zeigt **PE**

oder

### ? am Automatisierungssystem wird eine Busstörung angezeigt.

- ! Der PROFIBUS-DP-Datenverkehr ist gestört.
  - ! Die Busleitung ist unterbrochen.
  - Busleitung prüfen.
  - ! Anschlüsse der Busleitung im Stecker vertauscht.
  - Verdrahtung überprüfen.
  - ! A- und B-Leitung vertauscht.
  - Leitungen überprüfen.
  - ! Abschlusswiderstände falsch geschaltet.
  - Abschlusswiderstände beim ersten und letzten Teilnehmer im Segment einschalten, bei allen anderen Teilnehmern ausschalten.
  - ! Falsche PROFIBUS-Adresse eingestellt.
  - Adresseinstellung korrigieren – zur Übernahme der Adresse Gerät aus-/einschalten.
  - ! Zu lange Busleitungen.
  - Leitungen kürzen oder Baudrate reduzieren – siehe Seite 5 (In Betrieb nehmen).
- ▷ Bei einer Reduzierung der Übertragungsrate sollte bedacht werden, dass sich hierdurch die Signallaufzeiten zu und von den einzelnen Geräten verlängern.
- ! Schlechte Schirmung.
- Der Schirm muss durchgängig und großflächig an den Schirmschellen in den PROFIBUS-DP-Steckern aufgelegt werden.
- ! Schlechter Potenzialausgleich.
- Der PROFIBUS-DP-Schirm sollte über die Erdung des BGT überall mit dem gleichen Erdpotenzial verbunden sein. Notfalls muss eine Potenzialausgleichsleitung verlegt werden.
- ! Bei nur sporadisch auftauchenden Fehlern im PROFIBUS-DP-System, die meist nur kurz im Busmaster angezeigt werden, sollten insbesondere Abschlusswiderstände, Schirmung, Leitungslängen-/führung, Potenzialausgleich und die Verwendung von entstörten Zündelektrodensteckern (1 k $\Omega$ ) überprüft werden.
- ▷ Weitere Hinweise zum Aufbau von PROFIBUS-DP-Netzen der Anleitung des Automatisierungssystems entnehmen oder z. B. den „Aufbaurichtlinien PROFIBUS DP/FMS“, zu beziehen bei der PNO (PROFIBUS Nutzer Organisation).

### ? Alle Brenner sind dauernd in Betrieb, unabhängig vom Datenverkehr.

- ! PFA ist auf Handbetrieb geschaltet.
- PFA auf „Normalen Betrieb“ umschalten.

### ? Die Anzeige zeigt **bE**.

- ! Profibusmodulfehler.
- Gerät ausbauen und an den Hersteller schicken.

### ? Die Anzeige zeigt **30**, **31**, **34**, **00**, **09**, **94**, **95**, **96**, **97**, **98** oder **99**.

- ! Interne Gerätefehler.
- Gerät ausbauen und an den Hersteller schicken.

## Technische Daten

### BGT

Gewicht: 2,3 kg.

### PFA

Frontbreite 8 TE = 40,6 mm,

Bauhöhe 3 HE = 128,4 mm.

Umgebungstemperatur: -20 °C bis +60 °C.

4 digitale Eingänge: 24 V $\sim$ ,  $\pm$  10 %, < 10 mA.

4 digitale Ausgänge zur Ansteuerung von Kleinrelais

24 V, max. 250 mW (10 mA).

Netzspannung:

220/240 V $\sim$ , -15/+10 %, 50/60 Hz,

110/120 V $\sim$ , -15/+10 %, 50/60 Hz,

für geerdete und erdfreie Netze.

Eigenverbrauch: < 25 VA.

Zulässige Betriebshöhe: < 2000 m über NN.

Gewicht: ca. 0,75 kg.

### Lebensdauer

Diese Lebensdauerangabe basiert auf einer Nutzung des Produktes gemäß dieser Betriebsanleitung. Es besteht die Notwendigkeit, sicherheitsrelevante Produkte nach Erreichen ihrer Lebensdauer auszutauschen.

Lebensdauer (bezogen auf das Herstellungsdatum) nach EN 230 und EN 298 für PFA/BGT: 10 Jahre.

Weitere Erläuterungen finden Sie in den gültigen Regelwerken und dem Internetportal des afecor ([www.afecor.org](http://www.afecor.org)).

Dieses Vorgehen gilt für Heizungsanlagen. Für Thermoprozessanlagen örtliche Vorschriften beachten.

## Logistik

### Transport

Gerät gegen äußere Gewalt (Stoß, Schlag, Vibrationen) schützen. Bei Erhalt des Produktes den Lieferumfang prüfen, siehe Seite 2 (Teilebezeichnungen). Transportschäden sofort melden.

### Lagerung

Das Produkt trocken und schmutzfrei lagern.

Lagertemperatur: siehe Seite 7 (Technische Daten).

Lagerdauer: 6 Monate vor dem erstmaligen Einsatz in der Originalverpackung. Sollte die Lagerdauer länger sein, verkürzt sich die Gesamtlebensdauer um diesen Betrag.

## Entsorgung

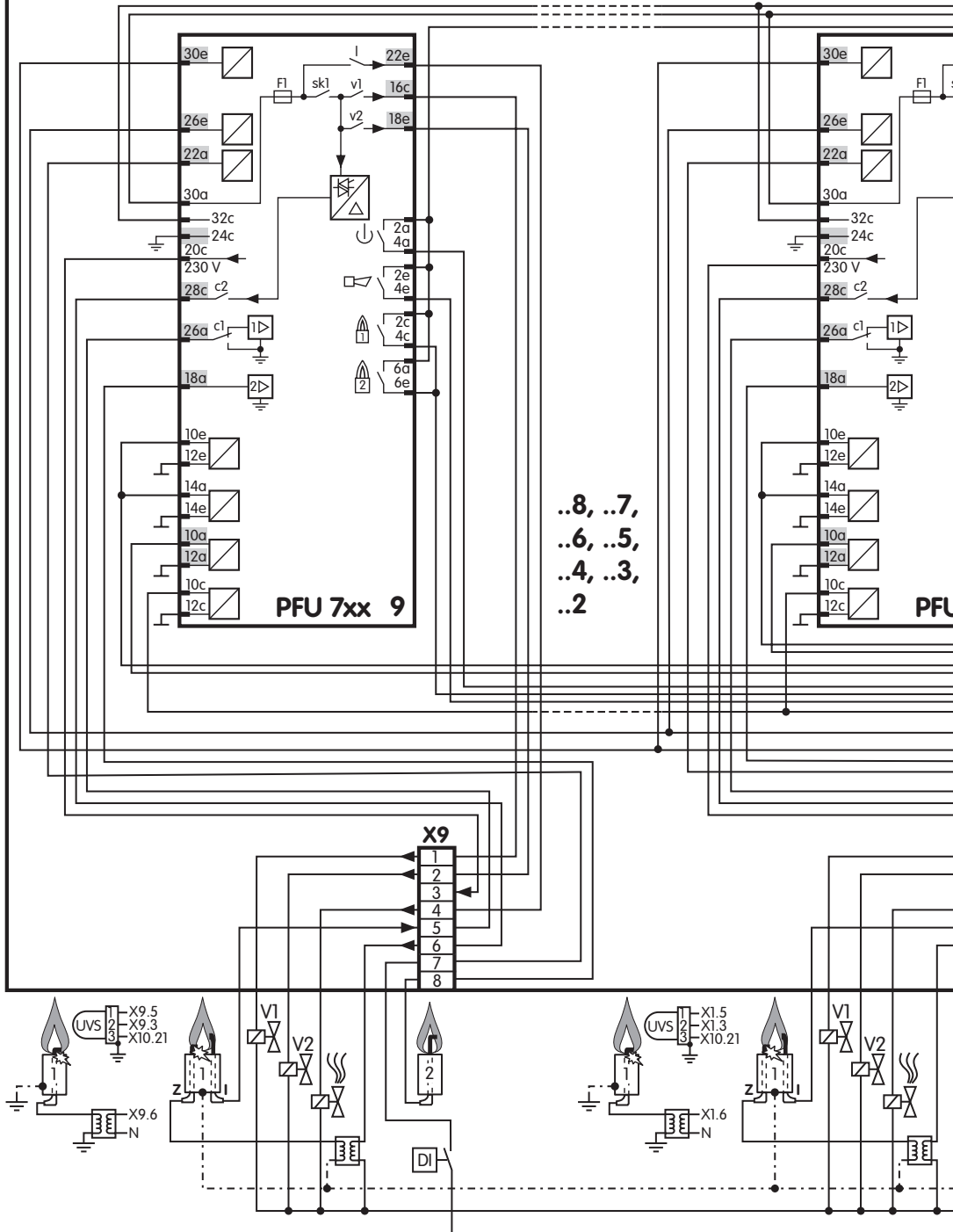
Geräte mit elektronischen Komponenten:

**WEEE-Richtlinie 2012/19/EU – Richtlinie über Elektro- und Elektronik-Altgeräte**

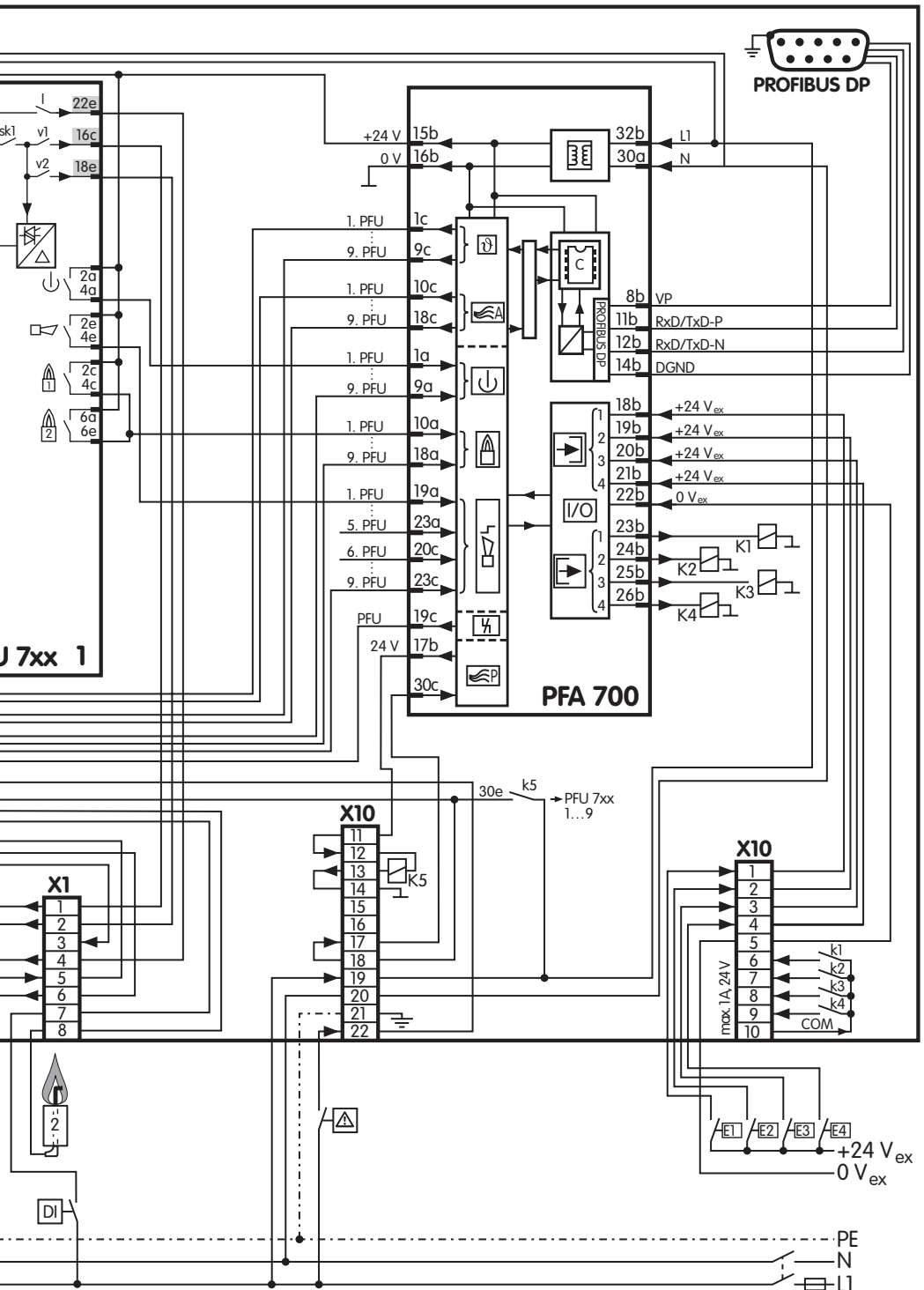


Das Produkt und seine Verpackung nach Ablauf der Produktlebensdauer (Schaltspielzahl) in einem entsprechenden Wertstoffzentrum abgeben. Das Gerät nicht mit dem normalen Hausmüll entsorgen. Das Produkt nicht verbrennen. Auf Wunsch werden Altgeräte vom Hersteller im Rahmen der abfallrechtlichen Bestimmungen bei Lieferung Frei Haus zurückgenommen.

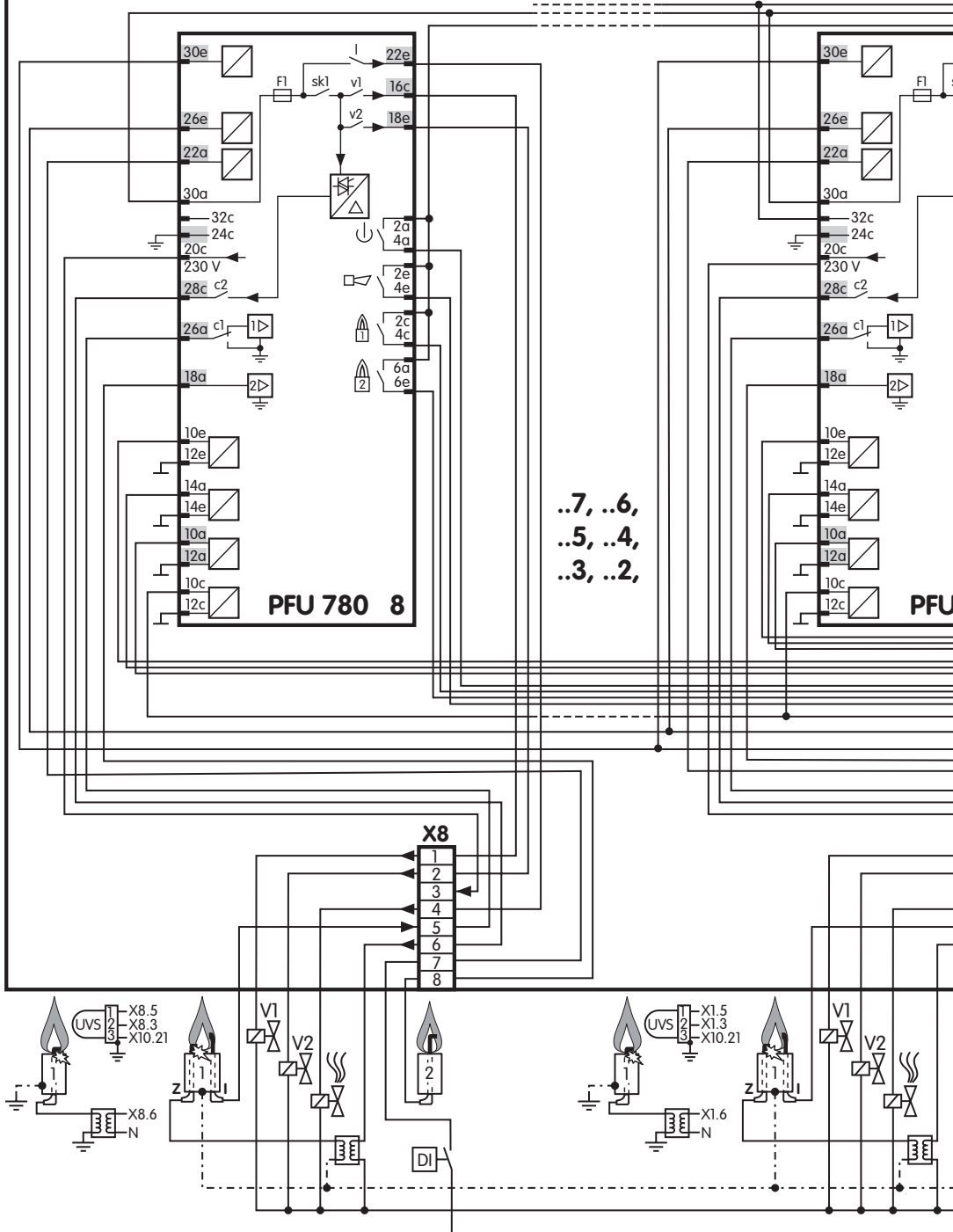
**BGT SA-9U/1DP700 (8 440 229 1)**

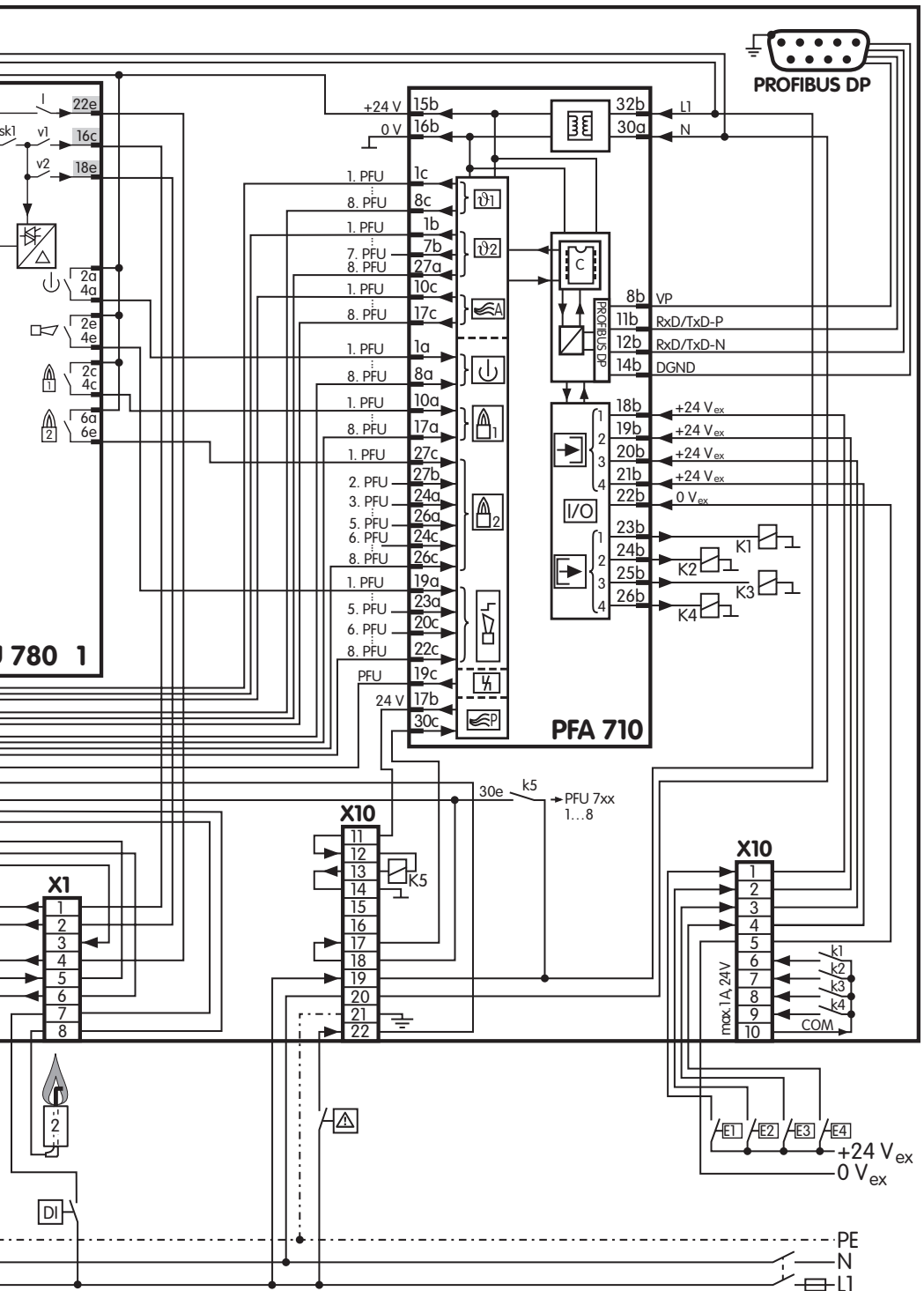




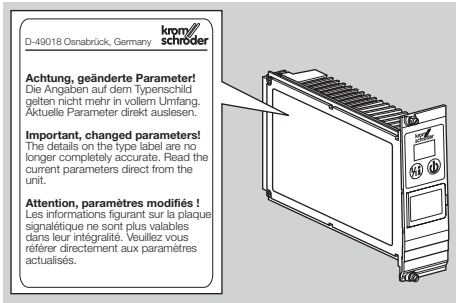


**BGT SA-8U/1DP710 (84402292)**





## Aufkleber „Geänderte Parameter“



Zum Aufkleben auf der PFA, wenn ab Werk eingestellte Parameter abgeändert worden sind.

100 Stück, Bestell-Nr.: 74921492.

### Opto-Adapter PCO 200 inklusive CD-ROM BCSofT

Bestell-Nr.: 74960625.

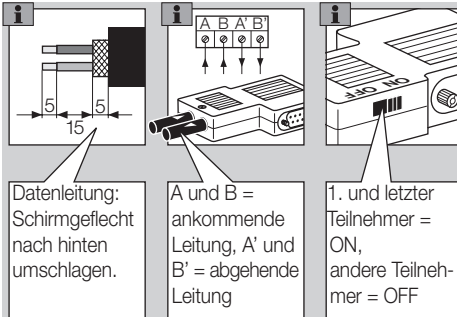
### Bluetooth-Adapter PCO 300 inklusive CD-ROM BCSofT

Bestell-Nr.: 74960617.

▷ Download der Software BCSofT, siehe [www.docuthek.com](http://www.docuthek.com)

### Profibus-Stecker für PFA

Zum Anschluss von Profibus-Teilnehmern an die Busleitung Profibus. Zum Austausch des vorhandenen PROFIBUS-Steckverbinders, wenn eine neue PFA 700 in einem alten Baugruppenträger mit der Bestell-Nr. 84402283 betrieben wird, für eine Verbesserung der EMV – siehe Seite 4 (PFA austauschen).



- ▷ Die Datenleitungen A und B dürfen nicht vertauscht werden (A' kommt von A, B' kommt von B).
- ▷ Die Spannungsversorgung für den Busabschluss wird von der PFA zur Verfügung gestellt. Der Busabschluss kann im PROFIBUS-Stecker zugeschaltet werden. Ist der Schalter auf ON, werden die Ausgänge A' und B' abgeschaltet.
- ▷ Für eine optimale Kabelklemmung in Abhängigkeit von der Kabeldicke eines der mitgelieferten Füllstücke in das Gehäuse einsetzen.

Lieferumfang: Profibus-Stecker mit Schirmkondensator, Füllstücke für Kabelklemmung, Bestell-Nr.: 74960621.

## Zertifizierung

### Konformitätserklärung



Wir erklären als Hersteller, dass die Produkte BGT und PFA die grundlegenden Anforderungen folgender Richtlinien und Normen erfüllen.

Richtlinien:

- 2006/95/EG,
- 2004/108/EG,
- konstruiert für Anwendungen nach 98/37/EG.

Normen:

- EN 50170-2,
- EN 60730.

Die Herstellung unterliegt dem Qualitätsmanagementsystem nach DIN EN ISO 9001.

Elster GmbH

Scan der Konformitätserklärung (D, GB) – siehe [www.docuthek.com](http://www.docuthek.com)

### Eurasische Zollunion



Das Produkt BGT entspricht den technischen Vorgaben der eurasischen Zollunion.

## Kontakt

Bei technischen Fragen wenden Sie sich bitte an die für Sie zuständige Niederlassung/Vertretung. Die Adresse erfahren Sie im Internet oder bei der Elster GmbH.

Zentrale Service-Einsatz-Leitung weltweit:

Tel. +49 541 1214-365 oder -499

Fax +49 541 1214-547

Technische Änderungen, die dem Fortschritt dienen, vorbehalten.

# Honeywell

**kromschroder**

Elster GmbH  
Strothweg 1, D-49504 Lotte (Büren)

Tel. +49 541 1214-0

Fax +49 541 1214-370

[hts.lotte@honeywell.com](mailto:hts.lotte@honeywell.com), [www.kromschroeder.de](http://www.kromschroeder.de)