

Bruksanvisning

Ställmotor IC 30



Innehållsförteckning

Ställmotor IC 30	1
Innehållsförteckning	1
Säkerhet	1
Kontroll av användningen	2
Användningsändamål	2
Delbeteckningar	2
Typskylt	2
Adaptersats för IC 30	2
Installation	3
IC 30 på den linjära reglerventilen VFC	3
IC 30 på strypspjäll BVA/BVG	3
Inkoppling	4
Kamomkopplare SL (moturs)	4
Kamomkopplare SR (medurs)	4
Kamomkopplare S1	4
Feedbackpotentiometer R10	5
Idrifttagning	5
Fabriksinställning	5
Manuell drift underlättar inställningen	5
Ställa in kamomkopplare SR (AUTO)	5
Ställa in kamomkopplare SL (AUTO)	6
Hopsättning	6
Tillbehör	6
Adaptersats IC 30 för VFC	6
Adaptersats IC 30 för BVA/BVG	6
Underhåll	6
Tekniska data	7
Logistik	7
Certifiering	7
Avfallshantering	7
Kontakt	8

Säkerhet

Läs och spara denna bruksanvisning.



Läs noggrant igenom denna bruksanvisning före montering och användning. Efter montering skall bruksanvisningen överlämnas till driftansvarig. Denna apparat måste installeras och tas i drift enligt gällande föreskrifter och standarder. Denna bruksanvisning finns även på www.docuthek.com.

Teckenförklaring

- **1, 2, 3**... = åtgärd
- > = hänvisning

Ansvar

Vi ansvarar inte för skador som uppstår på grund av att bruksanvisningen inte beaktas eller att apparaten inte används på avsett sätt.

Säkerhetsanvisningar

Säkerhetsrelevant information är markerad på följande sätt i bruksanvisningen:

⚠ FARA

Varnar för livsfarliga situationer.

⚠ VARNING

Varnar för eventuell livsfara eller personsador.

! FÖRSIKTIGHET

Varnar för eventuella saksador.

Alla arbeten får endast utföras av en behörig gasinstallatör. Elektriska arbeten får endast utföras av en behörig elektriker.

Ombyggnad, reservdelar

Tekniska ändringar av alla slag är förbjudna. Använd endast original reservdelar.

Kontroll av användningen

Användningsändamål

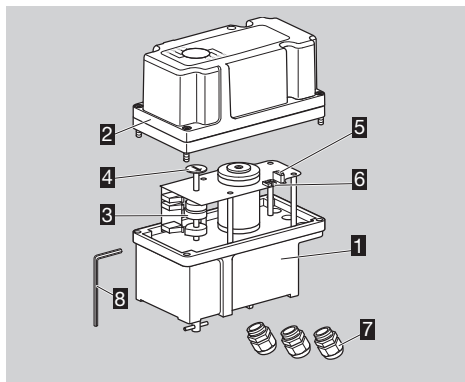
Ställmotor IC 30

IC 30 används som ställmotor för den linjära reglerventilen VFC eller för strypspjäll BVA, BVG. Om spänningen bryts stoppar ställmotorn i det aktuella läget. Funktionen är endast garanterad inom de angivna gränserna, se sida 7 (Tekniska data). All annan användning gäller som ej föreskriven.

Typnyckel

Kod	Beskrivning
IC 30	Ställmotor Gångtid [s]/90°:
-30	30
-60	60
K	Nätspänning: 24 V=, ± 20 %
3	Vridmoment: 3 Nm
T	3-punkt-steg-aktivering
R10	Feedbackpotentiometer

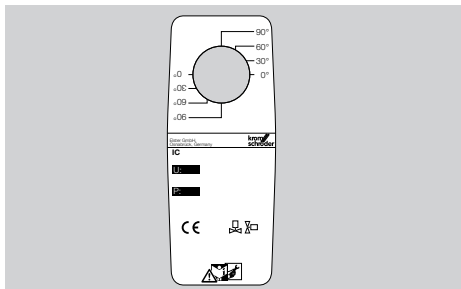
Delbeteckningar



- 1** Ställmotor IC 30
- 2** Husets lock
- 3** Kamomkopplare
- 4** Lägessivare
- 5** Skjutbrytare (manuell-automatisk drift)
- 6** 2 x knappar för manuell drift
- 7** 3 x M16-plastförskrivningar (medföljer)
- 8** Insexnyckel (medföljer)

Typskylt

Nätspänning, elektrisk effekt, gångtid (lastberoende), kapslingsklass, omgivningstemperatur, vridmoment och monteringsläge, se typskylt.

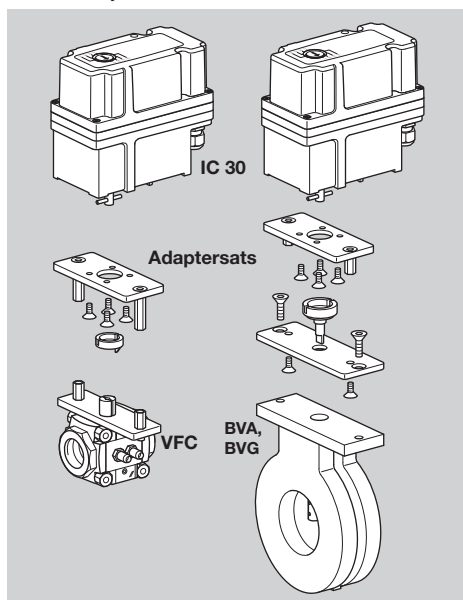


Adaptersats för IC 30

- ▷ För hopsättning av ställmotor IC 30 och respektive reglerventil VFC eller BVG, BVA behövs olika adaptersatser, se sida 6 (Tillbehör).
- ▷ Ställmotor, reglerventil och adaptersats beställs och levereras separat.
- ▷ För montering av den reglerventilen i rörledningen, se medföljande bruksanvisning för VFC, IFC eller strypspjäll BV..

Eller se bruksanvisning för den linjära reglerventilen VFC, IFC → www.docuthek.com, Elster Thermal Solutions → Products → 03 Valves and butterfly valves → Linear flow controls IFC, VFC.

Eller se bruksanvisningen för strypspjäll BV.. → www.docuthek.com, Elster Thermal Solutions → Products → 03 Valves and butterfly valves → Butterfly valves BVG, BVA....



Installation

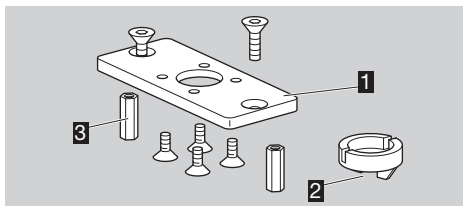
! FÖRSIKTIGHET

Beakta följande för att ställmotorn inte skall skadas:

- Apparaten får inte lagras eller installeras utomhus.
 - Faller apparaten i golvet kan detta leda till permanenta skador på apparaten. Byt i så fall ut den kompletta apparaten och tillhörande moduler före användningen.
 - Undvik kraftigt yttre påverkan/stötar på apparaten.
 - Beakta ställmotorns vridningsriktning!
- ▷ Monteringsläge: IC 30 med VFC: valfritt, IC 30 med BVA/BVG: ej upp och ner.

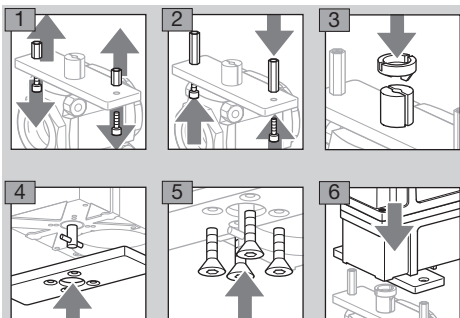
IC 30 på den linjära reglerventilen VFC

För hopsättning av VFC och IC 30 finns en adaptersats som tillbehör, se sida 6 (Tillbehör).

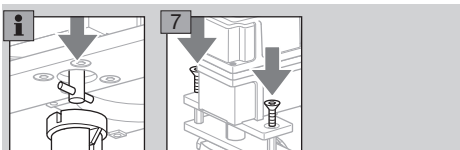


- 1** Adapterplatta
- 2** Koppling
- 3** Distansstycken

- ▷ Ställmotorn kan monteras med 180° förskjutning på adaptersatsen.
- ▷ För att montera IC 30 på VFC skall distansstyckena bytas.

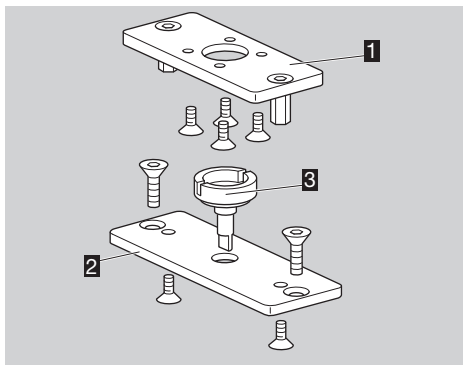


- ▷ Cylinderstiftet i drivaxeln skall ligga formlåsande i kopplingen.



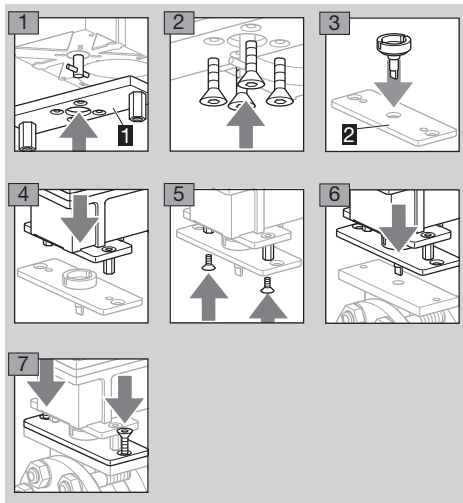
IC 30 på strypspjäll BVA/BVG

För hopsättning av BVA/BVG och IC 30 finns en adaptersats som tillbehör, se sida 6 (Tillbehör).



- 1** Adapterplatta IC 30
- 2** Adapterplatta BVA/BVG
- 3** Koppling

- ▷ Ställmotorn kan monteras med 180° förskjutning på adaptersatsen.



Inkoppling

⚠ VARNING

– Slå ifrån strömmen före åtgärder på strömförande delar!

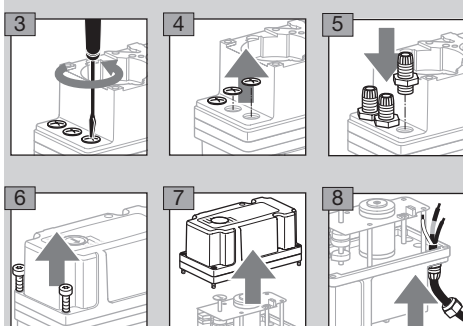
- ▷ Dra försörjnings- och signalledningar separat.
- ▷ Förse ledningar för feedbackpotentiometern med extra avskärmning.
- ▷ Ej anslutna ledare (reservledare) måste isoleras i ändarna.
- ▷ Dra ledningarna på stort avstånd från andra apparaters högspänningsledningar.
- ▷ Beakta den elektromagnetiska kompatibiliteten när signalledningarna dras.
- ▷ Använd ledare med ändhylsor.
- ▷ Ledararea: max 2,5 mm².
- ▷ Extern utrustning kan aktiveras eller mellanlägen kan avfrågas via en extra potentialfri, steglöst inställbar brytare (kamomkopplare S1).

1 Koppla anläggningen spänningslös.

2 Stäng av gastillförseln.

▷ Innan apparaten öppnas skall montören urladda sig själv.

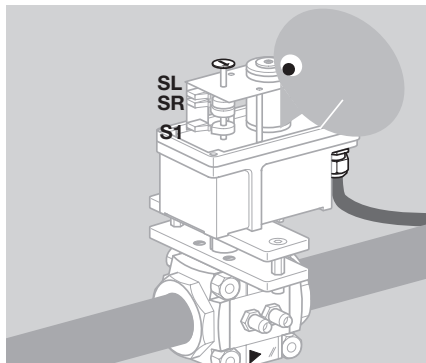
▷ Skruva bort blindpluggarna som ersätts med plastförskruvningar.



! FÖRSIKTIGHET

Beakta vridningsriktningen!

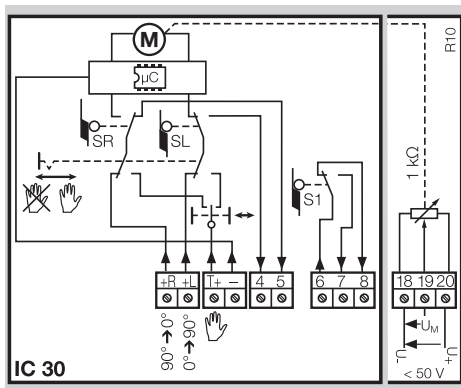
- ▷ Vridningsriktningen och kamomkopplarnas tillhörande beteckning i kopplingschemat visas sedda uppifrån.



9 Koppla in enligt kopplingschemat.

▷ 24 V (+) = **+R, +L, T+**

24 V (-) = **-**



Kamomkopplare SL (moturs)

- ▷ Spänning ligger på klämma - och +L. Drivaxeln kör moturs tills kontakten SL kopplar.
- ▷ Svarssignal via klämma 4. Svarsfunktionen är endast aktiv när spänning ligger på klämma +L.

Kamomkopplare SR (medurs)

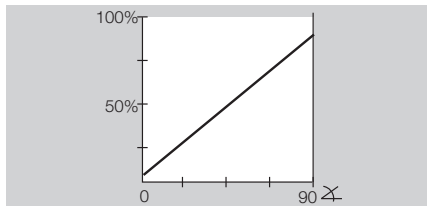
- ▷ Spänning ligger på klämma - och +R. Drivaxeln kör medurs tills kontakten SR kopplar.
- ▷ Svarssignal via klämma 5. Svarsfunktionen är endast aktiv när spänning ligger på klämma +R.

Kamomkopplare S1

- ▷ Svarssignal ges via klämma 7 eller 8 om kamomkopplare S1 är inkopplad.
- ▷ Om drivaxeln löper i motsatt riktning mot aktiveringskommandona skall de externa anslutningarna av klämma +L och +R växlas.

Feedbackpotentiometer R10

- ▷ Potentiometern måste användas som spänningsdelare. Ändringen av läget för potentiometerens släpkontakt (motsvarar motorns läge) kan mätas som förändrad spänning mellan U - och U_M .
- ▷ Andra kopplingsalternativ leder till mätresultat som inte är exakta, långtidsstabila eller reproducerbara och inverkar negativt på feedbackpotentiometerens livslängd.
- ▷ När kamomkopplarna har ställts in ställer potentiometern automatiskt in sig själv till ställvägen via den integrerade slirkopplingen.
- ▷ Det område som står till förfogande är beroende av inställningen av kamomkopplarna SL och SR.



Idrifttagning

! FÖRSIKTIGHET

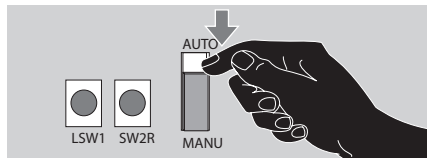
- Beakta följande för att ställmotorn inte skall skadas:
- Undvik överbelastning och blockering av motorn.
 - Indelning av kamomkopplarna: Beakta vridningsriktningen, se sida 4 (Inkoppling).

Fabriksinställning

- ▷ Kamomkopplare SR = minimal öppningsvinkel: inställd på 0° till 5° .
- ▷ Kamomkopplare SL = maximal öppningsvinkel: inställd på 85° till 90° .
- ▷ Kamomkopplare S1 = mellanläge: inställd på $45^\circ \pm 10^\circ$.

Manuell drift underlättar inställningen

- ▷ Lägen inom låglastområdet kan justeras exakt.
- ▷ Spänning ligger på klämma **T+**.
- ▷ För att ställa om från automatisk till manuell drift, använd den röda skjutbrytaren.

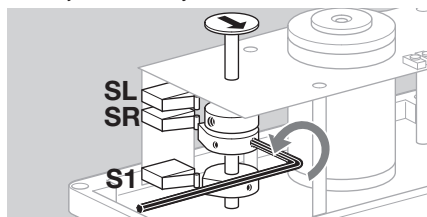


- ▷ Nu kan motorn köras manuellt med knappar. LSW1 = min öppningsvinkel, motorn kör moturs, SW2R = max öppningsvinkel, motorn kör medurs.
- ▷ Kamomkopplarna kan ställas in så som beskrivs ovan.
- ▷ När inställningen av kamomkopplarna är avslutad, ställ skjutbrytaren på automatisk drift.

Ställa in kamomkopplare SR (AUTO)

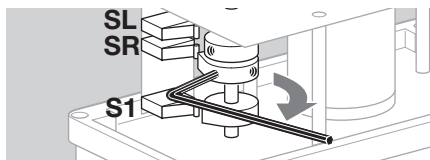
- ▷ Den maximala öppningsvinkeln ställs in med kamomkopplare SR.

- 1** Lägg spänning på klämma **-** och **+R**.
- ▷ Motorn kör medurs.
- 2** Koppla från spänningen när önskat läge har uppnåtts.
- ▷ Det finns två borrhål i varje kamomkopplare som kan användas för inställningen.
- 3** Lossa pinnskruven i det större borrhålet i kamomkopplare SR med ca 2 varv med hjälp av den medföljande insexnyckeln.



- ▷ Nu kan kamomkopplaren vridas.

- 4 Stick in insexnyckeln i det mindre borrhålet och använd den som hävarm.



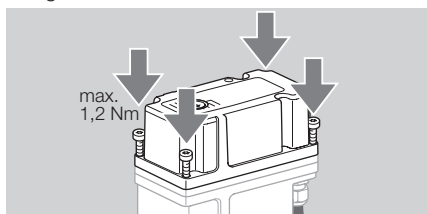
- 5 Vrid kamomkopplare SR så långt i motoraxelns vridningsriktning tills kontakten kopplar.
 6 Skruva fast pinnskruvarna för att fixera kamomkopplare SR:s läge.
 7 Ta ut insexnyckeln.

Ställa in kamomkopplare SL (AUTO)

- ▷ Den minimala öppningsvinkeln ställs in med kamomkopplare SL.
 8 Lägg spänning på klämma – och +L.
 ▷ Motorn kör moturs.
 9 Koppla från spänningen när önskat läge har uppnåtts.
 10 Lossa kamomkopplare SL så som visas i bild 3.
 11 Vrid kamomkopplare SL så långt i motoraxelns vridningsriktning tills kontakten kopplar.
 12 Skruva fast pinnskruvarna för att fixera kamomkopplare SL:s läge.
 13 Ta ut insexnyckeln.
 14 Kör motorn elektriskt igen för att kontrollera inställningarna. Justera vid behov.
 ▷ För att köra till ett mellanläge kan även kamomkopplare S1 ställas in.

Hopsättning

- 15 Sätt tillbaka husets lock när inställningarna är färdiga.

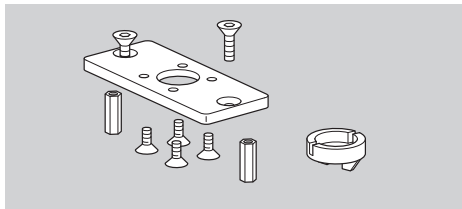


- 16 Kontrollera plastförskruvningar och blindpluggar med avseende på täthet.
 ▷ Idrifttagningen är avslutad.

Tillbehör

Adaptersats IC 30 för VFC

För hopsättning av VFC och IC 30. Adaptersatsen levereras bipackad.

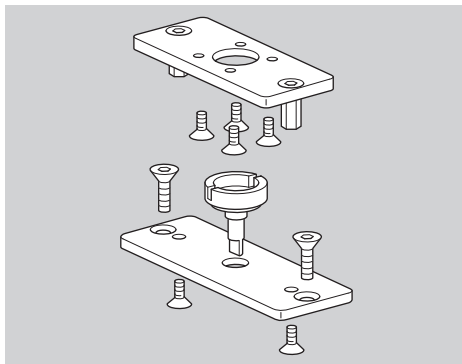


Best.nr: 74340194

Hopsättning, se sida 3 (Installation)

Adaptersats IC 30 för BVA/BVG

För hopsättning av BVA/BVG och IC 30. Adaptersatsen levereras bipackad.



Best.nr: 74924996

Hopsättning, se sida 3 (Installation)

Underhåll

Ställmotorerna IC 30 är slitage- och underhållsvänliga. En funktionskontroll en gång om året rekommenderas.

Tekniska data

Nätspänning: 24 V₌, ±20 %.

Ledningsgenomföringar: 3 x M16-plastförskruvning (medföljer).

Skruvklämmor enligt liftprincipen för ledningar upp till 2,5 mm² med ändhylsor.

Gångtiden förändrar sig beroende på lasten. Den hänförs till vridmomentet, se typskylten.

Kamomkopplarnas kontaktbelastning:

Spänning	Minimal ström (ohmsk belastning)	Maximal ström (ohmsk belastning)
24–230 V, 50/60 Hz	1 mA	2 A
24 V ₌	1 mA	100 mA

Minimal impuls längd: 100 ms.

Minimal paus mellan 2 impulser: 100 ms.

Kapslingsklass: IP 65.

Inkopplingstid: 100 %.

Omgivningstemperatur:

-15 till +60 °C, kondensbildning ej tillåten.

Lagringstemperatur: -15 till +40 °C.

Feedbackpotentiometers motståndsvärde:

1 kΩ, < 50 V,

rekommenderad ström i släpkontakten: 0,2 μA.

Logistik

Transport

Skydda apparaten mot yttre påverkan (stöt, slag, vibrationer). Kontrollera leveransomfånget när produkten erhålls, se sida 2 (Delbeteckningar). Anmäl omedelbart transportskador.

Lagring

Lagra produkten torrt och smutsfritt.

Lagringstemperatur: se sida 7 (Tekniska data).

Certifiering

Direktiv om begränsning av användning av farliga ämnen (RoHS) i Kina

Se certifikat på www.docuthek.com för en inscannad version av deklARATIONSTABELLEN (Disclosure Table China RoHS2).

Avfallshantering

Utrustning med elektroniska komponenter:

Direktiv 2012/19/EU om avfall som utgörs av eller innehåller elektrisk och elektronisk utrustning (WEEE)



Lämna produkten och dess förpackning till en återvinningscentral när produktens livslängd (antal kopplingar) har gått ut. Apparaten får inte hanteras som hushållsavfall. Produkten får inte förbrännas. Kasserade apparater tas tillbaka av tillverkaren inom ramen för de avfallsrättsliga bestämmelserna. Frakt-kostnaderna betalas av kunden.

Kontakt

Vid tekniska frågor kontakta närmaste filial/representant. Adressen erhålls på Internet eller hos Elster GmbH.

Rätt till tekniska ändringar som innebär produktförbättringar förbehålles.

Honeywell

**krom//
schroder**

Elster GmbH
Strotheweg 1, D-49504 Lotte (Büren)
Tel +49 541 1214-0

Fax +49 541 1214-370
hts.lotte@honeywell.com, www.kromschroeder.com