

中速燃气燃烧器 KINEMAX

使用说明书

· Edition 12.20 · 32M-92004C-03 · ZH



目录

安全性.....	1
应用要求	1
安装	2
调试	3
维护保养	3
技术数据	3
推荐的备件	3
KINEMAX燃烧器的存放	3
认证	3

安全性

请仔细阅读并妥善保存



请在安装和使用前仔细通读本说明书。安装完毕后请将本说明书转交给运营商。必须按照现行条例和标准来安装和调试本设备。这些说明书也请参见 www.docuthek.com。

图标说明

1, 2, 3, a, b, c = 工作步骤

→ = 提示

责任

我们对因不遵守说明书和违规使用造成的损坏概不负责。

安全提示

在说明书中对至关安全的信息做出如下指示：

⚠ 危险

提示存在会带来生命危险的情况。

⚠ 警告

提示可能存在生命或受伤危险。

⚠ 小心

提示可能会使财产受损。

只允许由有资质的燃气技师来从事各项作业。只允许由有资质的电气技师来从事电气作业。

改装, 备件

严禁进行任何技术改造。只允许使用原装备件。

本公司提供的说明

由本公司、或负责(包括 MAXON 燃烧器)成套系统制造及/或整体安装的个人所提供的说明, 优先于 MAXON 提供的安装和操作说明。如果 MAXON 提供的任何说明与当地法规有冲突, 请您在设备初次启动之前, 联系 MAXON 公司。

应用要求

观察窗

→ 观察窗用于观察燃烧器火焰, 它对于检查火焰情况很重要。观察窗定位在火焰的下游, 回头看向燃烧器模块。确保可以评估全部的火焰。

支撑燃烧器的空气和燃气管道

→ KINEMAX® 燃烧器不可作为支架, 用于通向燃烧器的管道。燃气和空气管道的支撑方式应该是, 将不会在燃烧器上产生任何附加载荷。

燃烧器安装法兰负荷

→ 如有必要, 检查燃烧器重量, 并且紧固燃烧器安装法兰或燃烧炉膛/窑炉后炉墙, 以承担全部的燃烧器重量。

安装

KINEMAX 燃烧器的运输

→ KINEMAX 燃烧器以整机方式运输。运输燃烧器时要小心。在燃烧器的拆箱、运输、吊装和安装过程中，使用合适的设备。

警告

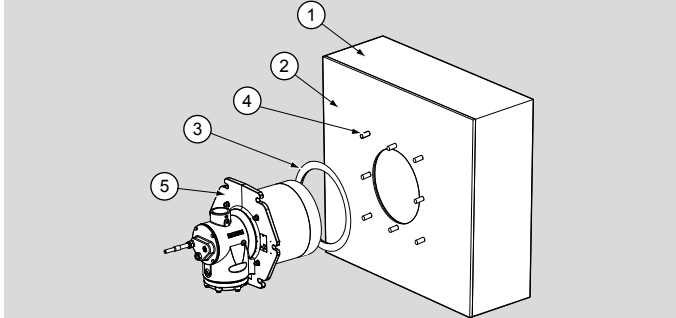
对燃烧器的任何冲击都可能引起损坏。

→ 为防止运输中的损坏，火焰杆、控制阀及/或紫外检测器等配件，可能单独包装并且散装运输。

用法兰把燃烧器安装到装置上

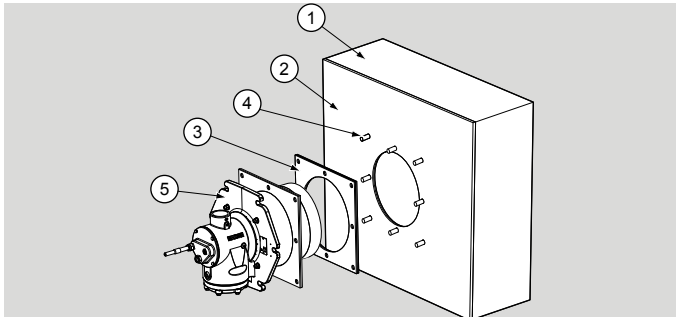
- 1 使用合适的 MAXON 可选垫圈。
- 2 用螺栓把燃烧器固定到装置的燃烧器安装法兰上。采用正确的扭矩，上紧法兰连接紧固件。
- 3 在第一次燃烧之后重新上紧所有螺栓，并在试运行之后定期重新上紧它们。

KINEMAX 带有标准型模块



- 1 隔热
- 2 外壳
- 3 垫圈(可选)
- 4 安装螺钉
- 5 燃烧器

KINEMAX 带有可选的安装法兰



- 1 隔热
- 2 外壳
- 3 垫圈(可选)
- 4 安装螺钉
- 5 燃烧器

窑炉/燃烧炉膛的要求

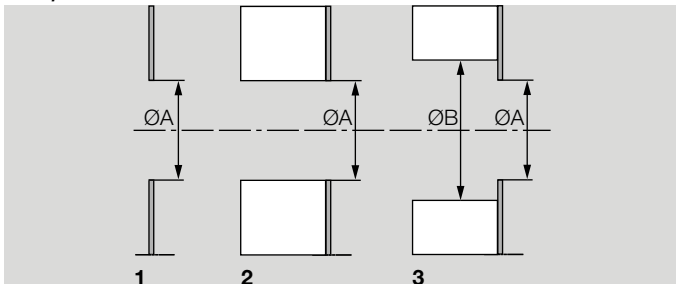


示意图 1: 金属板燃烧炉膛/窑炉，没有内部隔热。法兰/孔洞的内径应该是 ØA 。

示意图 2: 金属板燃烧炉膛/窑炉，带有软墙内部隔热。法兰/孔洞的内径应该是 ØA 。

示意图 3: 带有砖墙的窑炉或烘炉：砖墙内的孔洞应该是 ØB (由浇注耐火材料捣制)。

KINEMAX 带有耐火模块

尺寸单位: 英寸(毫米)

燃烧器规格	1.5	2	3	4	6
ØA	9(229)	9(229)	10.5(267)	11.3(289)	16.4(417)
ØB	14.5(369)	14.5(369)	16(407)	16.8(429)	21.9(557)

KINEMAX 带有可选的不锈钢排气套

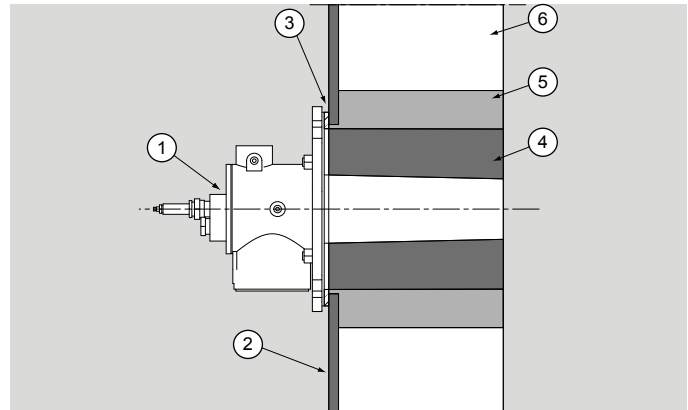
尺寸单位: 英寸(毫米)

燃烧器规格	1.5	2	3	4	6
ØA	4.4(112)	4.6(118)	5.7(147)	7.2(184)	不适用
ØB	9.9(252)	10.1(258)	11.2(287)	12.7(324)	不适用

耐火炉墙: 标准型模块

→ KINEMAX 带有标准型模块(无支撑套)的燃烧器，要求窑炉炉膛对燃烧器模块的支撑。

→ 使用浇注耐火材料，捣固模块和窑炉之间的间隙。

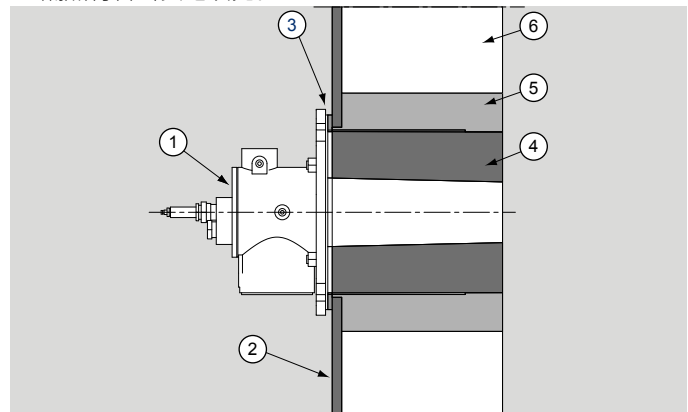


- 1 KINEMAX 带有标准型模块的燃烧器
- 窑炉的炉壳
- MAXON 衬垫(可选的)
- 燃烧器耐火模块
- 浇注耐火材料，捣固到燃烧器模块的空隙内
- 窑炉耐火炉墙

带有软隔热的窑炉炉墙: 带有支撑套的模块

→ KINEMAX 安装在带有软隔热窑炉炉墙内的燃烧器，需要带有规定的燃烧器模块套(可选件)。这些套使得燃烧器模块自己支撑。

→ 在燃烧器模块和隔热炉墙之间的剩余空间内，应该用陶瓷纤维隔热材料密实地填充。



- 1 KINEMAX 带有模块和可选模块套的燃烧器
- 窑炉的炉壳
- MAXON 衬垫(可选的)
- 带有可选套的燃烧器耐火模块
- 纤维隔热材料，安装在燃烧器模块周围的空间内
- 窑炉的纤维隔热材料

替代模块分组件的安装

- 1 按照制造商的说明书, 固定来自于操作的热处理设备。
- 2 断开管道等, 并且从装置上拆卸 KINEMAX 燃烧器。
- 3 松开并拆卸把燃烧器本体固定到燃烧器模块的螺母。
- 4 拆卸旧的模块组件, 并重新安装新的模块组件。确保模块和本体之间的垫圈位于部件之间的恰当位置。

调试

小心

- 在初次启动和调整步骤之前, 请认真阅读此燃烧系统说明书。
- 确认与燃烧器系统安全运行相关且必需的所有设备, 都已经正确地安装好。
- 确认所有预调试检查已经成功地完成, 并且安装有关的所有安全问题都已妥善地解决。

第一次燃烧或关闭后重新启动

- 在燃烧器第一次启动期间, 延长微火燃烧的时间范围, 从而尽量降低燃烧器耐火模块内积聚和残留水分所造成的可能损害。
- 在冷启动期间, 应该限制温升 - 使燃烧器在微火燃烧一段时间, 使得各部分缓慢升温, 以达到最大使用寿命。

安全连锁装置

- 确保当地适用法规中所述的所有必需安全锁, 或整个装置安全运行要求的补充安全锁, 都能够正常工作, 并且产生燃烧器的主动安全性。
- 切勿旁路这些安全连锁装置中的任何一个。这样将导致不安全的运行。

启动期间和启动之后的检查

- 启动期间和启动之后, 检查系统的完整性。首次燃烧之后(第一次升温时), 检查所有的螺栓接头。如有必要, 重新上紧。

吹扫

- 出于安全的原因, 要求把该设备吹扫足够长的时间, 以确保在点火之前, 已经排空了所有可能的可燃物。
- 请参考适用的当地法规和您的特定用途要求, 以确定吹扫时间。

典型的点火程序

- 1 根据适用的法规和安装的要求, 对燃烧器和装置进行预吹扫。
 - 2 燃烧空气控制阀应位于最小位置, 使得进入燃烧器的燃烧空气流量达到最小。
 - 3 预点火(通常在空气中产生火花 2s)。
 - 4 打开导火燃气, 继续用火花点火器产生火花(一般是 5s)。
 - 5 停止产生火花, 继续给导火燃气阀供电, 并开始火焰检查。
 - 6 如果从这里检测不到火焰燃烧, 则燃烧器跳闸。
 - 7 检查导火的火焰稳定性(一般是 5s, 以证明导火的稳定)。
 - 8 打开主燃气, 并留下足够的时间使主燃气进入燃烧器(一般是 5s + 主燃气进入燃烧器所需的时间)。
 - 9 关闭导火燃气阀。
 - 10 释放到调整状态(允许燃烧器的调整)。
- 在燃烧器启动期间, 必须完成上述程序, 包括所有必要的安全检查(工艺和燃烧器安全)。

导火点火

- 1 在尝试导火点火之前, 把导火空气流量和导火燃气调节器调整到正确的设定点。
- 2 把可调孔板的螺丝, 从其完全就位的位置向外(逆时针方向)旋转数圈。
- 3 在导火的点燃期间, 把火焰微调成黄色/蓝色及/或最强的稳定火焰信号。

主燃烧器点火

- 1 在主燃烧器点火之前, 把主燃气调节器调整到正确的设定点。确保在主燃烧器点火之前, 燃气/空气比例阀位于开始位置。
- 2 在主燃烧器点火后, 以最小功率运行一段时间, 使燃烧器零件缓慢升温。

比例调整

- 1 一旦主火焰被点燃, 调整燃烧器的空气/燃气比例, 以达到要求的燃烧质量。
- 2 在观察火焰的同时, 缓慢地提高功率。不要提高功率太快, 以免因温度梯度过大而损坏燃烧器部件或窑炉。

维护保养

安全要求

- 按照安装说明书, 定期检查、试验和重新校准燃烧设备, 这是其安全的一个组成部分。
- 检查活动和频率应该遵照安装手册的规定进行。
- 作为建议的预防性例行维护的一部分, 至少每年进行下列活动:
 - 1 检查燃烧器的内部零件是否磨损和氧化, 特别注意燃烧器模块的耐火材料(适用时)。
 - 2 检查相关控制仪表和装置的功能, 特别注意所有安全许可开关。
 - 3 遵照拥有管辖权的主管部门所制定的任何时间表, 对燃料截止阀进行泄漏试验。

目视检查

- 对所有的接头(通向燃烧器的空气和燃气管道、燃烧器安装法兰的螺栓连接)和燃烧器的火焰形状和状况, 进行定期的目视检查, 这对安全操作至关重要。

技术数据

结构材料

外壳: 灰口铁
燃气喷嘴: 灰口铁 1.5"-4"/延性铁 6"
空气孔板: 1.5"-4" 碳钢/6" 灰口铁
模块套: 碳钢/AISI 304(1.4301)
模块: 浇注耐火材料
套(无模块): AISI 310(1.4541)

推荐的备件

- 维持火花点火器的当地库存。
- 我们建议无需维持燃烧器其它零件的当地库存。对于燃烧器备件和系统附件, 请参考安装说明书。

KINEMAX 燃烧器的存放

- KINEMAX 燃烧器应该存放在干燥的地方(室内)。燃烧器模块在运输之前, 已经小心地固化了, 并且应该保持干燥。模块受潮可能导致过早破坏。

认证

欧亚关税同盟



KINEMAX 产品符合欧亚关税同盟的技术规范。

更多信息

霍尼韦尔热能解决方案的产品家族包括霍尼韦尔燃烧安全、天时、热交换器、豪科、霍科德和麦克森。欲了解更多产品信息，请浏览 ThermalSolutions.honeywell.com 或联系霍尼韦尔销售工程师。
Honeywell MAXON branded products
201 E 18th Street
Muncie, IN 47302
USA
www.maxoncorp.com
ThermalSolutions.honeywell.com

© 2020 Honeywell International Inc.

ZH-4



KINEMAX · Edition 12.20
我们保留随着技术进步进行技术更改的权力。