

Gasfeuerungsautomat IFS 110IM, IFS 111IM

Betriebsanleitung

- Bitte lesen und aufbewahren

Zeichenerklärung

- ①, ②, ③... = Tätigkeit
- = Hinweis

Alle in dieser Betriebsanleitung aufgeführten Tätigkeiten dürfen nur von autorisiertem Fachpersonal ausgeführt werden!



WARNUNG! Unsachgemäßer Einbau, Einstellung, Veränderung, Bedienung oder Wartung kann Verletzungen oder Sachschäden verursachen.
Anleitung vor dem Gebrauch lesen.
Dieses Gerät muss nach den geltenden Vorschriften installiert werden.



Inhaltsverzeichnis

Prüfen	2
Einbau	3
Leitung auswählen	3
Leitung verlegen	3
Verdrahten	4
In Betrieb nehmen	7
Funktion prüfen	8
Gasfeuerungsautomat austauschen	8
Hilfe bei Störungen	9
Zubehör	14
Technische Daten	15

Gaz Yakma Otomati IFS 110IM, IFS 111IM

Kullanım Kılavuzu

- Lütfen okuyun ve saklayın

İşaret açıklaması

- ①, ②, ③... = Çalışma
- = Uyarı

Bu kullanım kılavuzunda açıklanmış olan tüm çalışmalar yalnızca yetkili personel tarafından yapılacaktır!

UYARI! Talimatlara aykırı yapılan montaj, ayar, değiştirme, kullanım ve bakım çalışmaları, yaralanma veya maddi hasarların oluşmasına neden olabilir.
Cihazı kullanmadan önce kullanım kılavuzunu okuyun. Bu cihaz geçerli olan teknik yönetmeliklere göre monte edilmelidir.

İçindekiler

Kontrol	2
Montaj	3
Kablo seçimi	3
Kablo tesisatı	3
Kablo bağlantısı	4
Çalıştırma	7
Fonksiyon kontrolü	8
Gaz yakma otomatının değiştirilmesi	8
Arıza yardımları	9
Aksesuar	14
Teknik veriler	15

Plynový hořákový automat IFS 110IM, IFS 111IM

Návod k provozu

- Prosíme pročíst a dobře odložit

Vysvětlení značek

- ①, ②, ③... = činnost
- = upozornění

Všechny v tomto návodu k provozu uvedené činnosti smí provádět jen odborný, autorizovaný personál!

VÝSTRAHA! Neodborné zabudování, nastavení, změny, obsluha nebo údržba mohou vést k ohrožení zdraví a věčným škodám.
Před použitím si přečíst návod.
Přístroj musí být instalován podle platných předpisů.

Obsah

Kontrola	2
Zabudování	3
Volba vedení	3
Uložení vedení	3
Elektroinstalace	4
Spuštění do provozu	7
Zkouška funkce	8
Výměna plynového hořákového automatu	8
Pomoc při poruchách	9
Príslušenství	14
Technické údaje	15

Automat palnikowy IFS 110IM, IFS 111IM

Instrukcja obsługi

- Instrukcję przeczytać i przechować

Objaśnienie oznaczeń

- ①, ②, ③... = czynność
- = wskazówka

Wszystkie czynności opisane w niniejszej instrukcji obsługi mogą być wykonywane wyłącznie przez autoryzowany serwis!

UWAGA! Niefachowy montaż, regulacja, przeróbki, obsługa lub konserwacja mogą być przyczyną wypadków i szkód materialnych.
Przed wykorzystaniem urządzenia należy przeczytać instrukcję obsługi.
Montaż urządzenia należy przeprowadzić zgodnie z obowiązującymi przepisami.

Spis treści

Kontrola	2
Montaż	3
Dobór przewodu	3
Układanie przewodu	3
Podłączenie elektryczne	4
U uruchomienie	7
Kontrola działania	8
Wymiana automatu palnikowego	8
Pomoc przy zakłóceniach	9
Osprzet	14
Dane techniczne	15

Автомат управления горелками IFS 110IM, IFS 111IM

Руководство по эксплуатации

- Пожалуйста, прочтите и сохраните

Объяснение знаков

- ①, ②, ③... = Действие
- = Указание

Все указанные в этом «Руководстве по эксплуатации» действия разрешаются проводить только уполномоченным на это специалистам!

ПРЕДУПРЕЖДЕНИЕ! Неправильные монтаж, наладка, применение, управление и техническое обслуживание могут привести к несчастному случаю и аварии.
Перед применением прочесть «Руководство». Прибор должен быть смонтирован согласно действующих предписаний и норм.

Содержание

Контроль	2
Монтаж	3
Выбор кабеля	3
Прокладка кабелей	3
Электромонтаж	4
Пуск в эксплуатацию	7
Проверка функций	8
Замена автомата управления горелками	8
Помощь при неисправностях	9
Принадлежности	14
Технические данные	15

IFS 110IM, IFS 111IM gázégő-automatika

Üzemeltetési utasítás

- Kérjük, olvassa el és őrizze meg

Jelmagyarázat

- ①, ②, ③... = tevékenység
- = tájékoztatás

Ezen üzemeltetési utasításban felsorolt valamennyi tevékenységet kizárólag erre feljogosított szakszemélyzettel szabad elvégezteni!

FIGYELMEZTETÉS! Szakszerűtlen beszerelés, beállítás, módosítás, kezelés vagy karbantartás sérüléseket vagy anyagi károkat okozhat.
Használat előtt olvassa el az utasítást. Ezt a készüléket a hatályos előírásoknak megfelelően kell beépíteni.

Tartalomjegyzék

Ellenőrzés	2
Beszerelés	3
Vezeték kiválasztása	3
Kábel fektetése	3
Huzalozás	4
Üzembe helyezés	7
A működés ellenőrzése	8
A gázégő-automatika cseréje	8
Segítség üzemzavar esetén	9
Tartozékok	14
Műszaki adatok	15

Klassifizierung nach EN 298
IFS 110IM, IFS 111IM:
ATLLXN oder AMLLXN.
IFS 110IM-W, IFS 111IM-W:
ATCLXN oder AMCLXN.

Zulassung für Russland Eurasische Zollunion

Die Produkte IFS 110 und IFS 111 entsprechen den technischen Vorgaben der eurasischen Zollunion (Russische Föderation, Weißrussland, Kasachstan).

IFS 110IM, 111IM zum Zünden und Überwachen von Gasbrennern im intermittierenden Betrieb, das heißt, der Brenner muss innerhalb von 24 h einmal abgeschaltet werden. IFS 110IM und IFS 111IM überwachen den Gasbrenner entweder mit einer Ionisationselektrode oder mit einer UV-Sonde. Zündung und Überwachung mit einer Elektrode ist möglich (Einelektrodenbetrieb). Einsatz zur Mehrflammenüberwachung in Verbindung mit Flammenwächtern IFW 15.

IFS 110IM, IFS 111IM mit sofortiger Störabschaltung bei Flammenausfall.

IFS 110IM-W, IFS 111IM-W mit Wiederanlauf. Nach Flammensignal-ausfall im Betrieb startet der Gasfeuerungsautomat einmal neu.

IFS 110IM, IFS 110IM-W für den Betrieb in geerdeten Netzen (nur bei Ionisation).

IFS 111IM, IFS 111IM-W für den Betrieb in geerdeten und erdfreien Netzen.



EN 298 normuna göre sınıflandırma
IFS 110IM, IFS 111IM:
ATLLXN veya AMLLXN.
IFS 110IM-W, IFS 111IM-W:
ATCLXN veya AMCLXN.

Rusya için onay Avrasya Gümrük Birliği

IFS 110 ve IFS 111 ürünleri, Avrasya Gümrük Birliği'nin (Rusya Federasyonu, Belarus, Kazakistan) teknik kriterlerine uygundur.

IFS 110IM, 111IM elemanları gaz brülörlerinin fasilalı işletmede ateşlenmesi ve denetlenmesine yarar. Fasilalı işletmede brülör 24 saat içinde bir defa kapatılmadıkça. IFS 110IM ve IFS 111IM elemanları, gaz brülörünü bir iyonizasyon elektrodu veya ultraviyole sondayla denetler. Ateşleme ve denetleme bir elektrotla mümkünür (tek elektrotla çalışma). IFW 15 alev denetçileriyle birlikte çoklu alev denetiminde kullanılır.

IFS 110IM, IFS 111IM alev söndürme derhal arıza kapatması fonksiyonuna sahiptir.

IFS 110IM-W, IFS 111IM-W tekrar çalışma fonksiyonuna sahiptir. Çalışmada alev sinyali devredışı kaldığında gaz yakma otomatik yeniden çalışır.

IFS 110IM, IFS 110IM-W topraklamalı şebekelerde çalışmaya uygundur (sadece iyonizasyonda).

IFS 111IM, IFS 111IM-W topraklamalı ve topraklamasız şebekelerde çalışmaya uygundur.

Klasifikace podle EN 298
IFS 110IM, IFS 111IM:
ATLLXN nebo AMLLXN.
IFS 110IM-W, IFS 111IM-W:
ATCLXN nebo AMCLXN.

Připůštění pro Rusko Euroasijská celní unie

Výrobky IFS 110 a IFS 111 odpovídají technickým zadáním euroasijské celní unie (Ruská federace, Bělorusko, Kazachstán).

IFS 110IM, 111IM k zapalování a hlídání plynových hořáků v přerušovaném provozu, to znamená, že hořák musí být během 24 hodin jednou vypnutý. IFS 110IM a IFS 111IM provádí hlídání plynového hořáku nebo ionizační elektrodou, nebo pomocí UV-sondy. Zapálení a hlídání plamene s jednou elektrodou je možné (jednoelektrodový provoz). Nasazení k hlídání vícerych plamenů ve spojení s hlídačem plamene IFW 15.

IFS 110IM, IFS 111IM s okamžitým poruchovým vypnutím při výpadku plamene.

IFS 110IM-W, IFS 111IM-W s novým spuštěním. Při výpadku plamene v provozu se plynový hořákový automat spustí jednou znovu.

IFS 110IM, IFS 110IM-W pro provoz v uzemněných sítích (jen při ionizaci).

IFS 111IM, IFS 111IM-W pro provoz v uzemněných a neuzemněných sítích.

Klasyfikacja wg EN 298
IFS 110IM, IFS 111IM:
ATLLXN lub AMLLXN.
IFS 110IM-W, IFS 111IM-W:
ATCLXN lub AMCLXN.

Dopuszczenie dla Rosji Euroazjatycka Unia Celna

Produkty IFS 110 i IFS 111 spełniają wymagania techniczne Euroazjatyckiej Unii Celnej (Federacja Rosyjska, Białoruś, Kazachstan).

IFS 110IM, 111IM do zapalania i nadzoru pracy palników gazowych pracujących w trybie pracy przerywanej, co oznacza, że palnik musi ulec wyłączeniu co najmniej jednokrotnie w ciągu doby. IFS 110IM oraz IFS 111IM nadzoruje pracę palnika gazowego z użyciem elektrody jonizacyjnej lub sondy UV. Możliwy jest zapłon i nadzór przy pomocy pojedynczej elektrody (tryb pracy z jedną elektrodą). Możliwość wykorzystania do nadzoru pracy kilku palników w połączeniu z czujnikami płomienia IFW 15.

IFS 110IM, IFS 111IM z natychmiastowym wyłączeniem awaryjnym na wypadek wygaszenia płomienia.

IFS 110IM-W, IFS 111IM-W z ponownym uruchomieniem. Po zaniku sygnału obecności płomienia w czasie pracy automat palnikowy zostaje uruchomiony ponownie.

IFS 110IM, IFS 110IM-W do eksploatacji w sieciach uziemionych (tylko z opcją jonizacyjną).

IFS 111IM, IFS 111IM-W do eksploatacji w sieciach uziemionych i nieuziemionych.

Классификация в соответствии с нормой EN 298
IFS 110IM, IFS 111IM:
ATLLXN или AMLLXN.
IFS 110IM-W, IFS 111IM-W:
ATCLXN или AMCLXN.

Сертифицировано в России Таможенный Союз ЕвразЭС

Приборы IFS 110 и IFS 111 соответствуют техническим нормам Таможенного Союза ЕвразЭС (Российская Федерация, Республика Беларусь, Республика Казахстан).

Приборы **IFS 110IM, 111IM** предназначены для розжига и контроля газовых горелок с прерывистым режимом работы, это означает, что газовая горелка должна минимум один раз выключаться в течение 24 часов работы. Приборы IFS 110IM и IFS 111IM производят контроль за работой горелки либо с помощью ионизационного электрода, либо УФ-датчика. Возможны розжиг и контроль пламени с помощью одного электрода (одноэлектродная схема). Эти приборы могут быть использованы для многопламенного контроля в комплекте с автоматом контроля пламени IFW 15.

IFS 110IM, IFS 111IM с немедленным аварийным отключением в случае пропадания пламени.

IFS 110IM-W, IFS 111IM-W с повторным розжигом. При пропадании сигнала наличия пламени во время работы горелки автомат управления производит однократный повторный запуск.

Приборы **IFS 110IM, IFS 110 IM-W** предназначены для работы с заземленными электросетями (только при ионизационном контроле).

Приборы **IFS 111IM, IFS 111IM-W** предназначены для работы с заземленными и незаземленными электросетями.

Az EN 298 szerinti osztályozás
IFS 110IM, IFS 111IM:
ATLLXN vagy AMLLXN.
IFS 110IM-W, IFS 111IM-W:
ATCLXN vagy AMCLXN.

Engedély Oroszország számára Eurázsiai Vámunió

A IFS 110 és IFS 111 termék megfelel az Eurázsiai Vámunió (Orosz Föderáció, Fehéroroszország, Kazahsztán) műszaki előírásainak.

IFS 110IM, 111IM gázégők begyújtásához és felügyeletéhez szakaszos üzemeleskor, azaz az égőt 24 órán belül egyszer le kell kapcsolni. Az IFS 110IM és IFS 111IM a gázégőt ionizációs elektrodával vagy UV-szondával felügyeli. A gyújtást és felügyeletet lehetséges egy elektrodával végezni (egyelektrodás üzemmód). Több láng felügyelete IFW 15 lángórkkel együtt lehetséges.

IFS 110IM, IFS 111IM azonnali üzemmávar leállításal a láng kimaradása esetén.

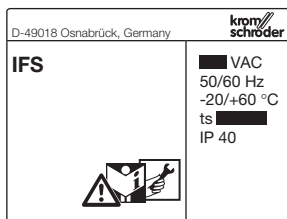
IFS 110IM-W, IFS 111IM-W újraindítással. Üzemeles közben a lángjel kimaradása esetén egyszer újraindítja a gázégő-automatika.

IFS 110IM, IFS 110IM-W földelt hálózaton való üzemeleshez (csak ionizáció esetén).

IFS 111IM, IFS 111IM-W földelt és földelés nélküli hálózaton való üzemeleshez.

Prüfen

- Netzspannung, Umgebungstemperatur, Sicherheitszeit und Schutzart – siehe Typenschild.
- Gasfeuerungsautomaten mit einer Sicherheitsabschaltung von 2 s gemäß EN 746 Teil 2 einsetzen.



Kontrol

- Hat gerilimi, çevre sıcaklığı, emniyet süresi ve koruma türü tip etiketinde gösterilmiştir.
- Gaz yakma otomatlarını EN 746 Bölüm 2 uyarınca 2 saniyelik emniyet kapatma tertibatıyla kullanın.

Kontrola

- Síťové napětí, teplota okolí, bezpečnostní doba a ochranná třída – viz typový štítek.
- Nasadit plynový hořákový automat s bezpečnostním vypnutím během 2 vteřin podle EN 746 část 2.

Kontrola

- Napięcie sieci, temperatura otoczenia, czas bezpieczeństwa i rodzaj ochrony – patrz tabliczka znamionowa.
- Należy stosować automaty palnikowe o czasie wyłączenia bezpieczeństwa 2 sek. zgodnie z normą EN 746 część 2.

Контроль

- Сетевое напряжение, температура окружающей среды, время безопасности и степень защиты – смотрите шильдик прибора.
- Используйте автомат управления горелками со временем безопасности 2 с в соответствии с нормой EN 746 часть 2.

Ellenőrzés

- Hálózati feszültség, környezeti hőmérséklet, biztonsági idő és védelem fajtáját – lásd a típusjelző táblán.
- Az EN 746 irányelv 2. bekezdésének megfelelő, 2 mp-es biztonsági leállítással rendelkező gázégő-automatát kell használni.

Einbau

- Einbaulage beliebig.
- Entfernung zum Brenner (Leitungslänge) < 50 m.

Montaj

- Montaj herhangi bir konumda yapılabilir.
- Brülöre mesafe (kablo uzunluğu) < 50 m.

Zabudování

- Libovolná poloha zabudování.
- Vzdálenost od hořáku (délka vedení) < 50 m.

Montaż

- Położenie zabudowy dowolne.
- Odległość od palnika (długość przewodu) < 50 m.

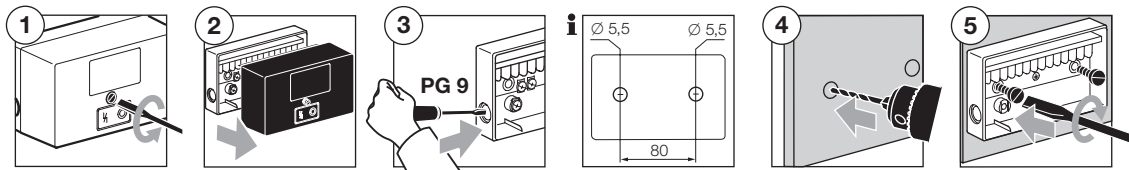
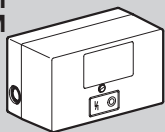
Монтаж

- Монтажное положение – любое.
- Расстояние до газовой горелки (длина кабеля) < 50 м.

Beszerelés

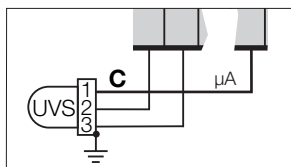
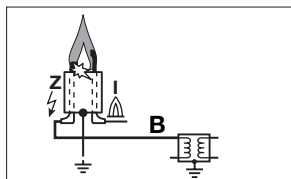
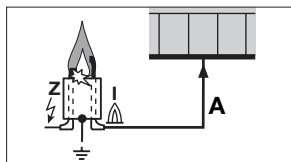
- A beszerelési helyzet tetszőleges.
- Az égőtől való távolság (vezeték hossz) < 50 m.

IFS 110IM
IFS 111IM



Leitung auswählen

- Vorschriftsmäßige Kabel verwenden.
- Betriebsbedingtes Netzkabel gemäß örtlichen Vorschriften verwenden.
- Signal- und Steuerleitung: Ø max. 1,5 mm².
- Leitung für Brennermasse/Schutzleiter: Ø 4 mm².
- Für die Ionisations- und Zündleitung nicht abgeschirmtes Hochspannungskabel verwenden: FZLSi 1/7 bis 180 °C, Best.-Nr. 0 425 0410, oder FZLK 1/7 bis 80 °C, Best.-Nr. 0 425 0409.



A = Ionisationsleitung

→ Max. 50 m.

B = Zündleitung

→ Max. 5 m, empfohlen < 1 m.

C = UV-Leitung

→ Max. 50 m.

Kablo seçimi

- Kurallara uygun kabloları kullanın.
- İşletme şebekesi kablosunu yerel yönetmeliklere uygun olarak kullanın.
- Sinyal ve kumanda kablosu: Ø max. 1,5 mm².
- Brülör topraklama/Koruyucu iletken kablosu: Ø 4 mm².
- İyonizasyon ve ateşleme hattı için blindajsız yüksek gerilim kablosu kullanın: FZLSi 1/7 180 °C'ye kadar Sipariş No. 0 425 0410 veya FZLK 1/7 80 °C'ye kadar Sipariş No. 0 425 0409.

A = İyonizasyon kablosu

→ Maks. 50 m.

B = Ateşleme kablosu

→ Maks. 5 m, tavsiye < 1 m.

C = UV kablosu

→ Maks. 50 m.

Volba vedení

- Použit předepsané druhy kabelů.
- Použití provozu odpovídající síťový kabel podle místních předpisů.
- Signální a řídicí vedení: Ø max. 1,5 mm².
- Vedení k mase hořáků/ochranné vedení: Ø 4 mm².
- Pro ionizační a zapalovací vedení použít neodstíněný kabel pro vysoké napětí: FZLSi 1/7 do 180 °C, objednávací číslo 0 425 0410, nebo FZLK 1/7 do 80 °C, objednávací číslo 0 425 0409.

A = Ionizační vedení

→ Max. 50 m.

B = Zapalovací vedení

→ Max. 5 m, doporučeno < 1 m.

C = UV-vedení

→ Max. 50 m.

Dobór przewodu

- Stosować przewody spełniające wymagania przepisów.
- Zastosować kabel sieciowy odpowiedni do warunków eksploatacji zgodnie z obowiązującymi przepisami lokalnymi.
- Przewód sygnałowy i sterujący: Ø maks. 1,5 mm².
- Przewód masy palnika/przewód ochronny: Ø 4 mm².
- W charakterze przewodu jonizacyjnego i zapłonowego należy zastosować nieekranowany kabel wysokiego napięcia: FZLSi 1/7 do 180 °C, nr zamów. 0 425 0410, lub FZLK 1/7 do 80 °C, nr zamów. 0 425 0409.

A = przewód jonizacyjny

→ maks. 50 m.

B = przewód zapłonowy

→ maks. 5 m, długość zalecana < 1 m.

C = przewód sondy UV

→ maks. 50 m.

Выбор кабеля

- Используйте только разрешенный кабель.
- Используйте обусловленный эксплуатационными требованиями сетевой кабель в соответствии с местными нормами.
- Сигнальный и управляющий кабель: Ø макс. 1,5 мм².
- Кабель для заземления корпуса горелки/защитный проводник: Ø 4 мм².
- Используйте для ионизационного или запального кабеля неэкранированный кабель высокого напряжения: FZLSi 1/7 для температур до 180 °C, заказной номер 0 425 0410, или FZLK 1/7 для температур до 80 °C, заказной номер 0 425 0409.

A = Ионизационный кабель

→ Макс. 50 м.

B = Запальный кабель

→ Макс. 5 м, рекомендуется < 1 м.

C = Кабель УФ-датчика

→ Макс. 50 м.

Vezeték kiválasztása

- Az előírásoknak megfelelő kábelt kell használni.
- A helyi előírásoknak és az üzemi feltételeknek megfelelő hálózati kábelt kell használni.
- Jelző- és vezérlő vezeték: Ø max. 1,5 mm².
- Az égőtést/védőföld vezeték: Ø 4 mm².
- Az ionizációs és gyújtóvezetékhez árnyékolás nélküli nagyfeszültségű kábelt kell használni: FZLSi 1/7 180 °C-ig, Rend. sz. 0 425 0410, vagy FZLK 1/7 80 °C-ig, Rend. sz. 0 425 0409.

A = Ionizációs vezeték

→ Max. 50 m.

B = Gyújtóvezeték

→ Max. 5 m, 1 m-nél rövidebb ajánlott.

C = UV-vezeték

→ Max. 50 m.

Leitung verlegen

- Elektrische Fremdeinwirkung vermeiden.
- Leitungen einzeln und möglichst nicht im Metallrohr verlegen.
- Zündleitung nicht parallel und mit möglichst großem Abstand zur UV-Leitung/Ionisationsleitung verlegen.
- Zündleitung fest in den Zündtrafo eindrehen und auf kürzesten Weg zum Brenner verlegen.
- Nur funktgestörte Zündkerzenstecker verwenden.

Kablo tesisatı

- Elektrikli parazit etkilerinden kaçının.
- Kabloları tek tek döşeyin ve mümkün olduğunca metal boru içinde döşemeyin.
- Ateşleme kablosunu UV kablosuna/ionizasyon kablosuna paralel döşemeyin ve mümkün olduğunca büyük mesafe bırakarak döşeyin.
- Ateşleme kablosunu sabit şekilde ateşleme trafosuna takın ve en kısa yoldan döşeyerek brülöre ulaştırın.
- Sadece parazit etkisi olmayan buji başlıklarını kullanın.

Oložení vedení

- Vyvarovat se cizím elektrickým vlivům.
- Vedení uložit jednotlivě a dle možnosti ne do kovových trubek.
- Zapalovací vedení neuložit paralelně s UV-vedením/ionizačním vedením a podle možnosti ve velké vzdálenosti od nich.
- Zapalovací vedení napojit pevně na zapalovací transformátor a uložit ho nejkratší cestou k hořáku.
- Použit jen odrušené konektory na zapalovací svíčky.

Układanie przewodu

- Unikać zakłóceń ze strony obcych urządzeń elektrycznych.
- Przewody prowadzić pojedynczo i w miarę możliwości nie układać w rurkach metalowych.
- Przewodu zapłonowego nie prowadzić równoległe do przewodu UV/przewodu jonizacyjnego i zapewnić możliwie duży odstęp od tego przewodu.
- Przymocować przewód zapłonowy na trwałe do transformatora zapłonowego przez wkręcenie i doprowadzić najkrótszą drogą do palnika.
- Stosować wyłączanie odkłócone świece zapłonowe.

Прокладка кабелей

- Следует избегать посторонних электрических воздействий.
- Кабели следует прокладывать отдельно и по возможности не в металлических трубах.
- Кабель УФ-датчика/ионизационный и запальный кабель прокладывать отдельно и по возможности на большом расстоянии друг от друга.
- Запальный кабель необходимо прочно вернуть в штекер запального трансформатора и проложить к газовой горелке по кратчайшему пути.
- Для свечей зажигания используйте только помехозащитные штекеры.

Kábel fektetése

- Kerülni kell az idegen villamos behatásokat.
- A vezetékeket egyenként, és lehetőleg nem fém csőbe kell behúzni.
- A gyújtóvezetékét az UV/ionizációs vezetékhez képest nem párhuzamosan, és lehetőleg nagy távolságra kell elhelyezni.
- A gyújtóvezetékét erősen be kell csavarni a gyújtótrafóba, és az égőhöz képest a legrövidebb útvonalon kell lefektetni.
- Csak szikramentes gyújtógyertya-csatlakozókat szabad használni.

Verdrahten

- 1 Anlage spannungsfrei schalten.
→ Zur Verdrahtung vorbereitete Durchbrüche benutzen.
- Ionisationsüberwachung:
IFS 110IM in geerdeten Netzen einsetzen.
IFS 111IM kann in erdfreien Netzen eingesetzt werden. Erfordert dann zusätzlichen Trenntransformator.
- 2 PG 9 Verschraubung für Leitungsdurchmesser 4–8 mm einsetzen.
- 3 Gasfeuerungsautomat verdrahten nach Anschlussplan.
- Gute Schutzleiterverbindung am Gasfeuerungsautomaten und am Brenner herstellen, sonst kann das Gerät beim Einelektrodenbetrieb zerstört werden.
- Bei Betrieb ohne Flammenwächter Klemme 7 und 11 brücken.

ACHTUNG!

- Ausgänge nicht rückwärts mit Spannung beschalten.
- Anschluss nur mit fester Verdrahtung.
- L1 und N nicht vertauschen.
- Resetfunktion nicht zyklisch automatisch ansteuern.



Kablo bağlantısı

- 1 Tesisin gerilimini kapatın.
→ Kablo bağlantısı için hazırlanmış olan delikleri kullanın.
- İyonizasyon kontrolü:
IFS 110IM elemanını topraklamalı şebekelerde kullanın.
IFS 111IM elemanı topraklamasız şebekelerde kullanılabilir. Bu durumda ilâveten bir ayıncı transformator gereklidir.
- 2 4–8 mm kablo hattı için PG 9 rakor bağlantısını kullanın.
- 3 Bağlantı şemasına göre gaz yakma otomatının kablo bağlantısını yapın.
→ Gaz yakma otomatında ve brülörde koruyucu iletken bağlantısının iyi olmasını sağlayın. Aksi takdirde cihaz tek elektrotlu çalışmada tahrip olabilir.
- Alev denetçisiz çalışmada 7 ve 11 numaralı klemensleri köprüleyin.

DİKKAT!

- Çıkışlara tersine akım uygulamayın.
- Bağlantı yalnızca sabit kablo bağlantısıyla yapılmalıdır.
- L1 ve N bağlantılarını karıştırmayın.
- Reset fonksiyonunu periyodik şekilde otomatik olarak kullanmayın.

Elektroinstalace

- 1 Zařízení odpojit od elektrické sítě.
→ K elektroinstalaci použít připravené průchodky.
- Hlídnání ionizace:
IFS 110IM nasadit v uzemněných sítích.
IFS 111IM může být nasazen i v neuzemněných sítích. Vyžaduje pak přídatný oddělovací transformátor.
- 2 Pro vedení o průměru 4–8 mm nasadit PG 9 šroubení.
- 3 Provést elektroinstalaci plynového hořákového automatu podle schématu.
→ Vytvořit dobré spojení ochranného vedení na plynovém hořákovém automatu a na hořácích, jinak může být spotřebič při jednoelektrodovém provozu zničen.
- Při provozu bez hlídnání plamene přemostit svorky 7 a 11.

POZOR!

- Nenapojit na výstupy zpětné napětí.
- Připojka jen s pevně uloženým vedením.
- Nezaměnit L1 a N.
- Funkci reset nepoužívat automaticky cyklicky.

Podłączenie elektryczne

- 1 Odłączyć doprowadzenie napięcia do instalacji.
→ Do osadzenia przewodów wykorzystać wstępnie wykonane otwory wlotowe (wylamać zamknięcia otworów).
- Nadzór metodą jonizacyjną:
IFS 110IM stosować w sieciach uziemionych.
IFS 111IM można wykorzystać w sieciach nieuziemionych. Konieczne jest wówczas zastosowanie dodatkowego transformatora izolującego.
- 2 Zastosować przepust kablowy PG 9 dla przewodów o średnicy 4–8 mm.
- 3 Przewodowanie automatu palnikowego ochronnie na automacie palnikowym i palniku, w innym bowiem wypadku w trybie pracy z pojedynczą elektrodą urządzenie może ulec zniszczeniu.
- Przy eksploatacji bez czujnika płomienia zmostkować zaciski 7 i 11.

UWAGA!

- Nie doprowadzać napięcia do wyjść w kierunku wstecznym.
- Podłączenie wykonać z użyciem przewodów ułożonych na stałe.
- Nie zamieniać miejscami przewodów L1 i N.
- Funkcji reset (przełączenie w stan wyjściowy) nie uruchamiać cyklicznie pod zarządkiem automatycznego układu sterowania.

Электромонтаж

- 1 Отключить электропитание установки.
→ Для выполнения электропроводки надо использовать заранее подготовленные вводы.
- Ионизационный контроль:
IFS 110IM использовать для заземленных сетей.
IFS 111IM можно использовать для незаземленных сетей, для чего требуется дополнительный разделительный трансформатор.
- 2 Для кабелей диаметром 4–8 мм надо использовать кабельный ввод PG 9.
- 3 Электромонтаж автомата управления произвести в соответствии со схемой подключений.
→ Необходимо обеспечить надежное заземление автомата управления и газовой горелки, иначе прибор может быть поврежден при одноэлектродной схеме.
- При эксплуатации без автомата контроля пламени необходимо замкнуть клеммы 7 и 11.

ВНИМАНИЕ!

- Следите, чтобы входное и выходное напряжение имело одинаковую полярность и не изменялось.
- Подключение только стационарной электропроводкой.
- Не перепутайте провода L1 и N.
- Не следует устанавливать функцию автоматической циклической деблокировки.

Huzalozás

- 1 A berendezést feszültségmentesíteni kell.
→ A huzalozáshoz előkészített áttöréseket használni.
- Ionizációs ellenőrzés:
Az IFS 110IM-t földelt hálózatoknál kell használni.
Az IFS 111IM használható földelés nélküli hálózatoknál. Ekkor azonban kiegészítő transzformátorra van szükség.
- 2 PG 9-es tömszelencét kell használni 4–8 mm-es vezeték átmérőhöz.
- 3 A gázégő-automatika huzalozását a bekötési rajz szerint kell elvégezni.
→ Alakítson ki jó védőföld-csatlakozást a gázégő-automatikán és az égőn, különben a készülék tönkre mehet egyelektrodás üzemmód esetén.
- Lángőr nélküli üzemléskor hidalja át a 7-es és 11-es kapcsolót.

FIGYELEM!

- A kimenetekre visszafelé ne kapcsoljon rá feszültséget.
- Csak rögzített vezetékvezésű csatlakozás.
- Nem szabad felcserélni az L1-et és az N-t.
- A reset-funkciót ne vezérelje automata ciklusban.

Ionisationsüberwachung

- A = IFS 110IM (220/240 V)
B = IFS 110IM (110/120 V)
C = IFS 111IM (220/240 V)

İyonizasyon denetimi

- A = IFS 110IM (220/240 V)
B = IFS 110IM (110/120 V)
C = IFS 111IM (220/240 V)

Hlídnání ionizace

- A = IFS 110IM (220/240 V)
B = IFS 110IM (110/120 V)
C = IFS 111IM (220/240 V)

Nadzór metodą jonizacyjną

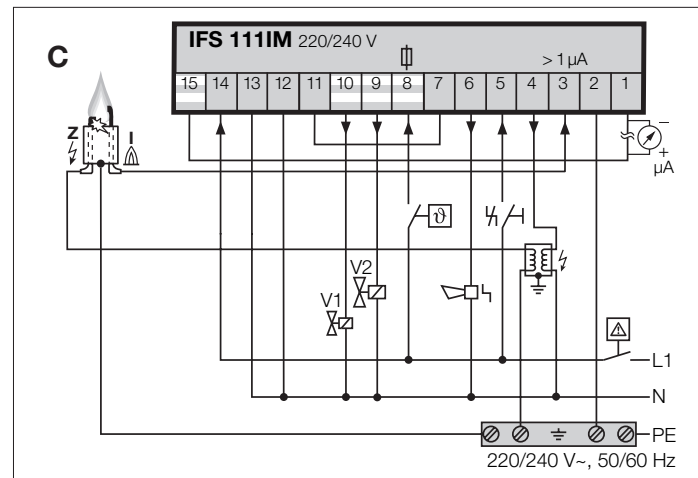
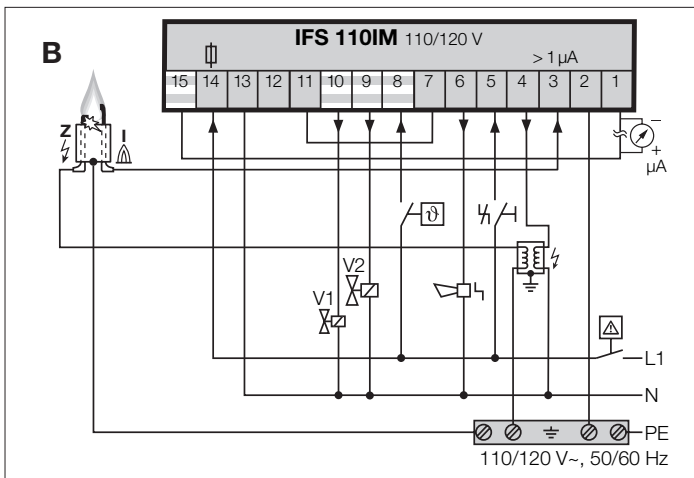
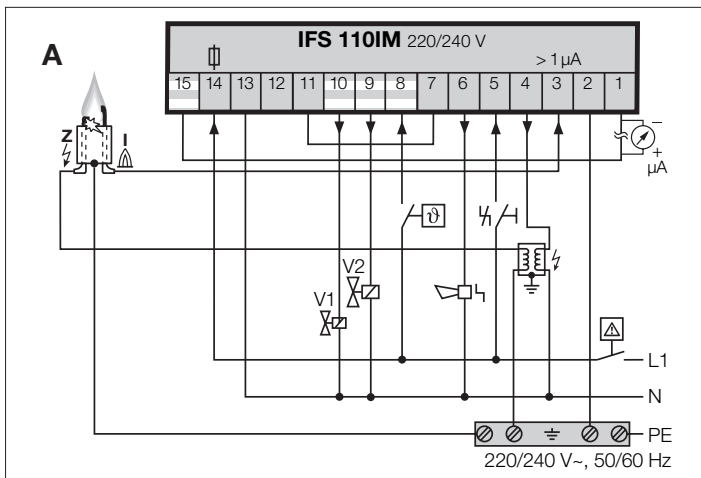
- A = IFS 110IM (220/240 V)
B = IFS 110IM (110/120 V)
C = IFS 111IM (220/240 V)

Ионизационный контроль

- A = IFS 110IM (220/240 V)
B = IFS 110IM (110/120 V)
C = IFS 111IM (220/240 V)

Ionizációs ellenőrzés

- A = IFS 110IM (220/240 V)
B = IFS 110IM (110/120 V)
C = IFS 111IM (220/240 V)



Einelektrodenbetrieb

D = IFS 110IM (220/240 V)

E = IFS 110IM (110/120 V)

F = IFS 111IM (220/240 V)

→ Zündtransformator TZI/TGI von Elster Kromschroder verwenden.

Tek elektrotlu isletim

D = IFS 110IM (220/240 V)

E = IFS 110IM (110/120 V)

F = IFS 111IM (220/240 V)

→ Elster Kromschroder firmasinin TZI/TGI ateşleme transformatorünü kullanin.

Jednoelektrodový provoz

D = IFS 110IM (220/240 V)

E = IFS 110IM (110/120 V)

F = IFS 111IM (220/240 V)

→ Použit zapalovací transformátor TZI/TGI od Elster Kromschroder.

Praca z jedną elektrodą

D = IFS 110IM (220/240 V)

E = IFS 110IM (110/120 V)

F = IFS 111IM (220/240 V)

→ Zastosować transformator zapłonowy TZI/TGI firmy Elster Kromschroder.

Одноэлектродная схема

D = IFS 110IM (220/240 В)

E = IFS 110IM (110/120 В)

F = IFS 111IM (220/240 В)

→ Используйте запальные трансформаторы TZI/TGI от Эльстер Кромшрёдер.

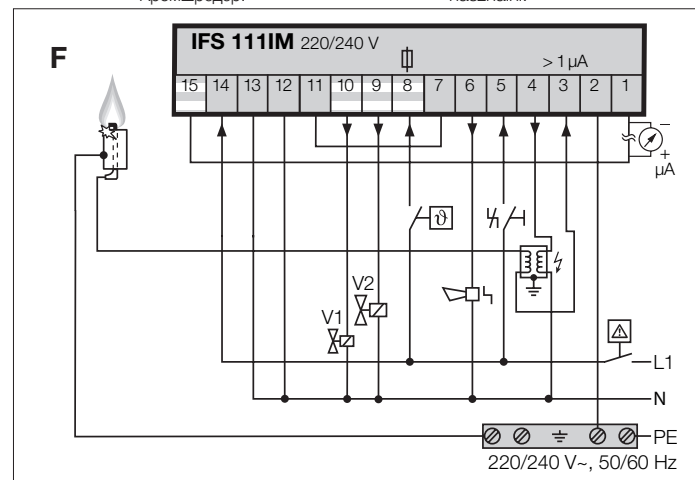
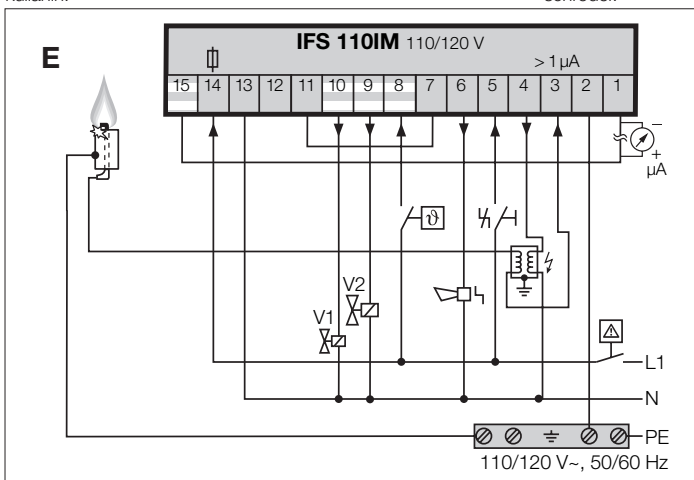
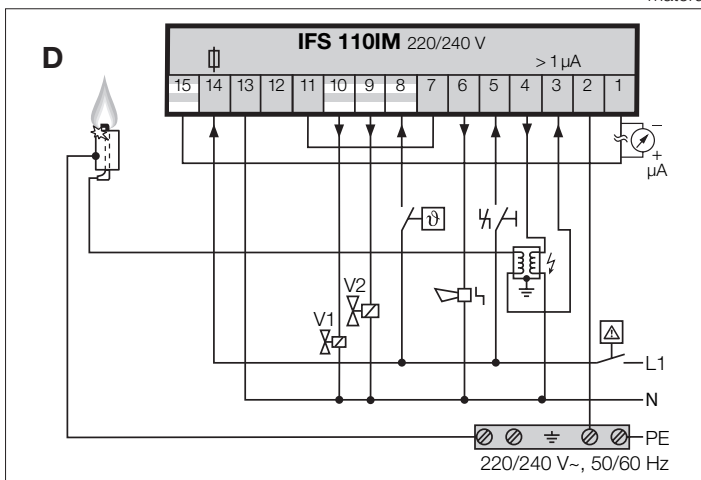
Egyelektrodás üzemmód

D = IFS 110IM (220/240 V)

E = IFS 110IM (110/120 V)

F = IFS 111IM (220/240 V)

→ Elster Kromschroder gyártmányú TZI/TGI gyújtótranszformátort kell használni.



UV-Überwachung

G = IFS 110IM (220/240 V)

H = IFS 110IM (110/120 V)

J = IFS 111IM (220/240 V)

→ UV-Sonde UVS von Elster Kromschroder verwenden.

UV kontrolü

G = IFS 110IM (220/240 V)

H = IFS 110IM (110/120 V)

J = IFS 111IM (220/240 V)

→ Elster Kromschroder firmasinin UVS ultraviyole sondasini kullanin.

UV-hlidání

G = IFS 110IM (220/240 V)

H = IFS 110IM (110/120 V)

J = IFS 111IM (220/240 V)

→ Použit UV-sondu UVS od Elster Kromschroder.

Nadzór metodą UV

G = IFS 110IM (220/240 V)

H = IFS 110IM (110/120 V)

J = IFS 111IM (220/240 V)

→ Zastosować sondę UV o oznaczeniu UVS firmy Elster Kromschroder.

Контроль с помощью УФ-датчика

G = IFS 110IM (220/240 В)

H = IFS 110IM (110/120 В)

J = IFS 111IM (220/240 В)

→ Используйте УФ-датчик типа UVS от Эльстер Кромшрёдер.

UV-felügyelet

G = IFS 110IM (220/240 V)

H = IFS 110IM (110/120 V)

J = IFS 111IM (220/240 V)

→ Elster Kromschroder gyártmányú UVS UV-szondát kell használni.

ACHTUNG!

→ Die Spannungsversorgung des Gasfeuerungsautomaten nicht über die Wärmeanforderung (t) schalten.

DIKKAT!

→ Gaz yakma otomatının gerilim beslemesini ısı kontrol (t) üzerinden yapmayın.

POZOR!

→ Zásobování napětím plynového hořákového automatu nezapojit přes svorku požadovaného tepla (t).

UWAGA!

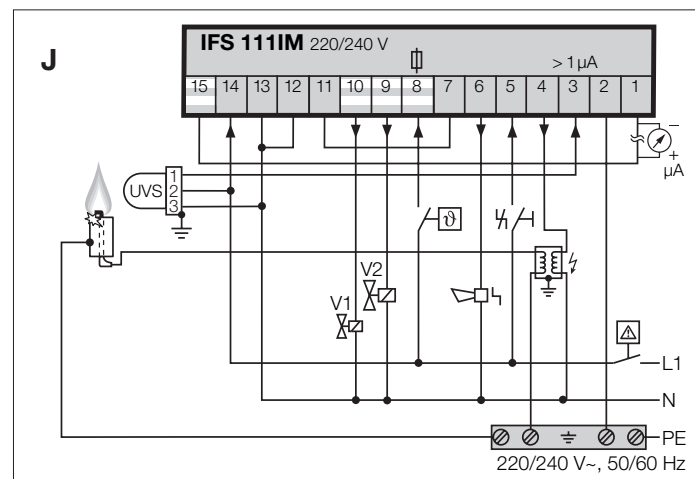
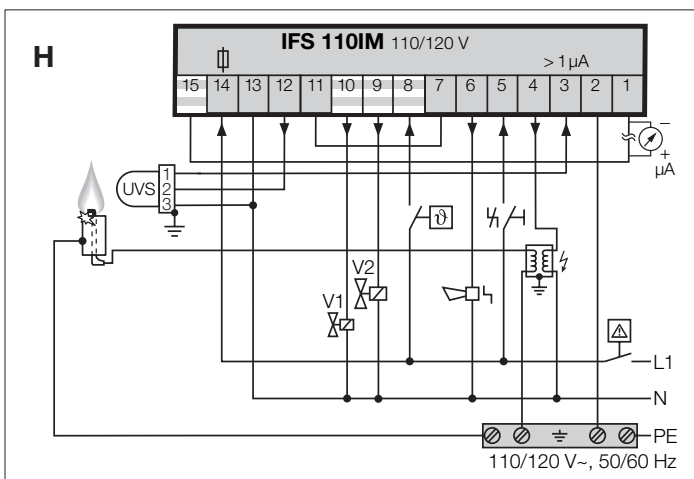
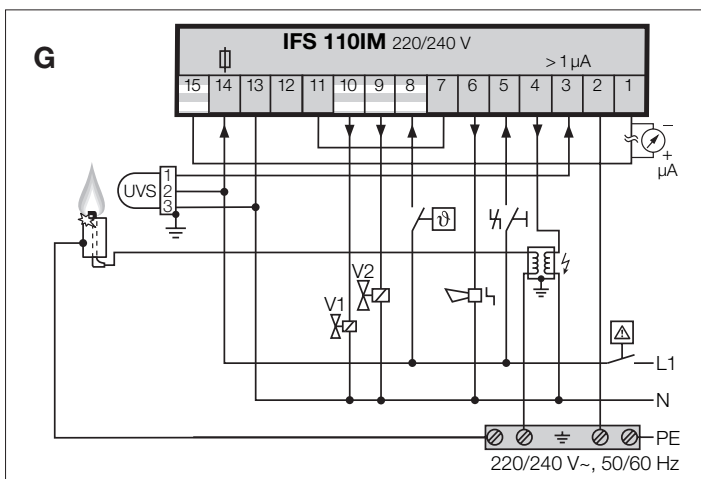
→ Układu doprowadzania napięcia automatu palnikowego nie podłączać do układu zgłoszenia zapotrzebowania ciepła (t).

ВНИМАНИЕ!

→ Питательное напряжение автомата управления горелками нельзя подключать через управляющий сигнал (t).

FIGYELEM!

→ A gázégő-automatika feszültségellátását ne kapcsolja a fűtésigényen (t) keresztül.



Ionisationsüberwachung in erdfreien Netzen

K = IFS 111IM (220/240 V)

→ Zusätzlicher Trenntransformator ist erforderlich.

Topraklamasız şebekelerde iyonizasyon denetimi

K = IFS 111IM (220/240V)

→ İlaveten bir ayrıncı transformatör gereklidir.

Hlídání ionizace v neuzemněných sítích

K = IFS 111IM (220/240V)

→ Potřebný je přidavný oddělovací transformátor.

Nadzór metodą jonizacyjną w sieciach nieuziemionych

K = IFS 111IM (220/240 V)

→ Konieczne jest zastosowanie dodatkowego transformatora izolującego.

Ионизационный контроль при незаземленных сетях

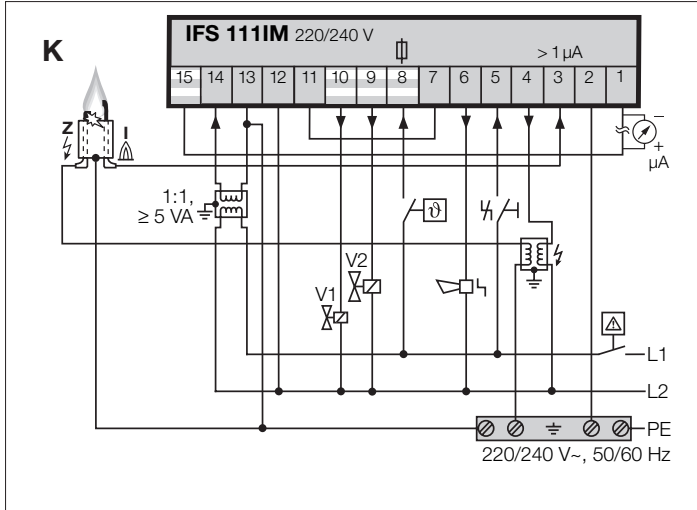
K = IFS 111IM (220/240 В)

→ Требуется дополнительный раздельный трансформатор.

Ionizációs ellenőrzés földelés nélküli hálózatokon

K = IFS 111IM (220/240V)

→ Kiegészítő leválasztó transzformátor szükséges.



Legende/İşaretlerin anlamı/Legenda/Legenda/Пояснения/Jelmagyarázat

	Sicherheitskette/Güvenlik zinciri/Bezpečnostní řetěz/Łańcuch zabezpieczajacyu/Цепь безопасности/Biztonsági lánc
	Anlaufsignal/Çalışmaya başlama sinyali/Signál spuštění/Sygnal uruchomienia/Управляющий сигнал/İnditöljel
	Zündtrafo/Ateşleme trafosu/Zapalovací transformátor/Transformator zapłonowy/Запальный трансформатор/Gyújtótrafó
	Gasventil/Gaz valfi/Plynový ventil/Zawór gazu/Газовый клапан/Gázszelep
	Betriebsmeldung/İşletme bildirisi/Provozní hlášení/Komunikat pracy/Сигнал «Пламя»/Üzemi jelzés
	Messwertanzeige für Ionisationsstrom/Ionizasyon akımı için ölçüm değeri göstergesi/Ukazatel naměřené hodnoty ionizačního proudu/Wyświetlacz wartości mierzonej dla prądu jonizacji/Индикатор измерения значения тока ионизации/Ionizációs áram értékének kijelzése
	Störmeldung/Arıza bildirimleri/Poruchové hlášení/Komunikat zakłócenia/Сигнал неисправности/Zavarúzenet
	Entriegelung/Resetleme/Odblokování/Odblokowanie/Деблокировка/Engedélyezés
	Störung/Arıza/Porucha/Zakłócenie/Неисправность/Üzemzavar
	Sicherheitsstromkreis/Emniyet akım devresi/Bezpečnostní proudový obvod/Obwód prądowy bezpieczeństwa/Предохранительный электрический контур/Biztonsági áramkör

Mehrflammenüberwachung

Flammenwächter IFW 15 gemäß Schaltplan an Klemme 7 und 11 des Gasfeuerungsautomaten anschließen (siehe Betriebsanleitung IFW 15).

④ Oberteil wieder aufsetzen und festschrauben.

Çoklu alev denetimi

Bağlantı şeması uyarınca IFW 15 alev denetçisini gaz yakma otomatının 7 ve 11 numaralı klemenslerine bağlayın (bkz. Kullanım kılavuzu IFW 15).

④ Üst parçayı tekrar takın ve yerine vidalayın.

Hlídání vícerých plamenů

Hlídač plamene IFW 15 zapojit podle schématu na svorku 7 a 11 plynového hořákového automatu (viz provozní návod od IFW 15).

④ Vrhni část znovu nasadit a pevně zašroubovat.

Nadzór kilku palników

Podłączycy czujnik płomienia IFW 15 zgodnie ze schematem połączeń do zacisków 7 i 11 automatu palnikowego gazu (patrz instrukcja obsługi IFW 15).

④ Osadzić część górną i zamocować ją śrubami.

Многопламенный контроль

Подключить автомат контроля пламени IFW 15 в соответствии со схемой к клеммам 7 и 11 автомата управления горелками (смотрите инструкцию по эксплуатации IFW 15).

④ Снова установить и прочно прикрутить лицевую часть.

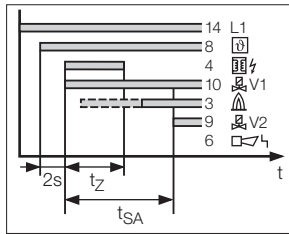
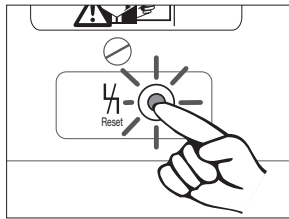
Többlángos felügyelet

Csatlakoztassa az IFW 15 lángóröket a kapcsolási rajz szerint a gázégő-automatika 7-es és 11-es kapcsaira (lásd az IFW 15 üzemeltetési utasítását).

④ Tegye fel újra a felső részt, és rögzítse csavarral.

In Betrieb nehmen

- 1) Kugelhahn schließen!
- 2) Anlage einschalten.
- 3) Prüfen, dass L1 und N richtig angeschlossen sind.
- 4) Spannung an Klemme 8 (Ø) anlegen, um den Programmablauf zu starten.
→ Nach ca. 2 s muss das Gasventil öffnen und der Brenner zünden.
→ Zündzeit t_z :
IFS 110IM-2: 1 s
IFS 110IM-3: 2 s
IFS 110IM-5: 3 s
IFS 110IM-10: 7 s
IFS 111IM-2: 1 s
IFS 111IM-3: 2 s
IFS 111IM-5: 3 s
IFS 111IM-10: 7 s
→ Nach Ablauf der Sicherheitszeit t_{SA} (2, 3, 5 oder 10 s) meldet der IFS 110IM/IFS 111IM eine Störung, die rote Störmelde-LED leuchtet und an Klemme 6 liegt Netzspannung an.
5) Nach der Überprüfung den Kugelhahn öffnen.
6) Gasfeuerungsautomat durch Drücken der roten Störmelde-LED entriegeln.
7) Spannung an Klemme 8 (Ø) anlegen, um den Programmablauf zu starten.
→ Mindesteinschaltzeit des Anlaufsignals (Ø):
IFS 110IM-2: 4 s
IFS 110IM-3: 5 s
IFS 110IM-5: 7 s
IFS 110IM-10: 12 s
IFS 111IM-2: 4 s
IFS 111IM-3: 5 s
IFS 111IM-5: 7 s
IFS 111IM-10: 12 s
Diese Zeiten dürfen nicht unterschritten werden, sonst kann der Automat den Brenner nicht überwachen!
→ Nach ca. 2 s öffnet das Gasventil (V1) und der Brenner zündet.
→ Sobald der Gasfeuerungsautomat eine Flamme erkennt, liegt nach Ablauf der Sicherheitszeit t_{SA} (2, 3, 5 oder 10 s) Netzspannung an Klemme 9 an. Das Hauptgasventil V2 öffnet.
→ Der Brenner ist in Betrieb.



Çalıştırma

- 1) KÜresel vanayı kapatın!
- 2) Tesisi çalıştırın.
- 3) L1 ve N bağlantılarının doğru olduğunu kontrol edin.
- 4) Program akışını başlatmak için gerilimi klemens 8'e (Ø) bağlayın.
→ Yakl. 2 saniye sonra gaz valfi açılmalı ve brülör ateşlenmelidir.
→ Ateşleme süresi t_z :
IFS 110IM-2: 1 sn
IFS 110IM-3: 2 sn
IFS 110IM-5: 3 sn
IFS 110IM-10: 7 sn
IFS 111IM-2: 1 sn
IFS 111IM-3: 2 sn
IFS 111IM-5: 3 sn
IFS 111IM-10: 7 sn
→ Emniyet süresi t_{SA} (2, 3, 5 veya 10 sn) geçtikten sonra IFS 110IM/IFS 111IM elemanı bir arıza bildirir, kırmızı arıza bildirim LED'i yanar ve klemens 6'ya hat gerilimi verilir.
5) Kontrol sonrası küresel vanayı açın.
6) Kırmızı arıza bildirim LED'sine basarak gaz yakma otomatını resetleyin.
7) Program akışını başlatmak için gerilimi klemens 8'e (Ø) bağlayın.
→ Harekete geçme sinyalinin (Ø) asgari açılma süresi:
IFS 110IM-2: 4 sn
IFS 110IM-3: 5 sn
IFS 110IM-5: 7 sn
IFS 110IM-10: 12 sn
IFS 111IM-2: 4 sn
IFS 111IM-3: 5 sn
IFS 111IM-5: 7 sn
IFS 111IM-10: 12 sn
Bu sürelerin altına düşülmemelidir. Aksi takdirde otomat brülörü denetleyemez!
→ Yakl. 2 saniye sonra gaz valfi (V1) açılır ve brülör ateşlenir.
→ Gaz yakma otomatı alev tespit eder etmez, emniyet süresi t_{SA} (2, 3, 5 veya 10 sn) geçtikten sonra 9 numaralı klemense hat gerilimi verilir. Ana gaz valfi V2 açılır.
→ Brülör devrededir.

Spuštění do provozu

- 1) Uzavřít kulový kohout!
- 2) Zapnout zařízení.
- 3) Zkontrolovat, jsou-li L1 a N správně napojeny.
- 4) Napojit napětí na svorku 8 (Ø) pro spuštění programu.
→ Po cca 2 vteřinách se musí otevřít plynový ventil a hořák se musí zapálit.
→ Zapalovací doba t_z :
IFS 110IM-2: 1 vt.
IFS 110IM-3: 2 vt.
IFS 110IM-5: 3 vt.
IFS 110IM-10: 7 vt.
IFS 111IM-2: 1 vt.
IFS 111IM-3: 2 vt.
IFS 111IM-5: 3 vt.
IFS 111IM-10: 7 vt.
→ Po uplynutí bezpečnostní doby t_{SA} (2, 3, 5 nebo 10 vt.) nahlásí IFS 110IM / IFS 111IM poruchu, červená LED-kontrolka hlášení poruchy svítí, na svorce 6 je síťové napětí.
5) Po kontrole otevřít kulový kohout.
6) Plynový hořákový automat odblokovat stisknutím červené LED-kontrolky hlášení poruchy.
7) Napojit napětí na svorku 8 (Ø) pro spuštění programu.
→ Minimální doba zapnutí signálu spuštění (Ø):
IFS 110IM-2: 4 vt.
IFS 110IM-3: 5 vt.
IFS 110IM-5: 7 vt.
IFS 110IM-10: 12 vt.
IFS 111IM-2: 4 vt.
IFS 111IM-3: 5 vt.
IFS 111IM-5: 7 vt.
IFS 111IM-10: 12 vt.
Tyto doby nesmí být podkročeny, jinak nemůže automat vykonávat hídání nad hořákem!
→ Po cca 2 vteřinách se otevře plynový ventil (V1) a hořák se zapálí.
→ Poznání plynový hořákový automat plamen, stojí svorka 9 po ukončení bezpečnostní doby t_{SA} (2, 3, 5 nebo 10 vt.) pod síťovým napětím. Hlavní ventil plynu V2 se otevře.
→ Hořák je nyní v provozu.

Uruchomienie

- 1) Zamknąć zawór kulowy!
- 2) Włączyć instalację.
- 3) Sprawdzić czy zostały podłączone prawidłowo przewody L1 i N.
- 4) Doprowadzić napięcie do zacisku 8 (Ø), aby zapoczątkować wykonywanie programu.
→ Po ok. 2 sek. powinien otworzyć się zawór gazu i nastąpić zapłon palnika.
→ Czas zapłonu t_z :
IFS 110IM-2: 1 sek.
IFS 110IM-3: 2 sek.
IFS 110IM-5: 3 sek.
IFS 110IM-10: 7 sek.
IFS 111IM-2: 1 sek.
IFS 111IM-3: 2 sek.
IFS 111IM-5: 3 sek.
IFS 111IM-10: 7 sek.
→ Po upływie czasu bezpieczeństwa t_{SA} (2, 3, 5 lub 10 sek.) IFS 110IM/IFS 111IM sygnalizuje zakłócenie, zapala się czerwona dioda świecąca sygnalizująca zakłócenie, a na zacisku 6 obecnie jest napięcie sieciowe.
5) Po wykonaniu kontroli otworzyć zawór kulowy.
6) Odblokować automat palnikowy przez naciśnięcie czerwonej diody świecącej sygnalizującej zakłócenie.
7) Doprowadzić napięcie do zacisku 8 (Ø), aby zapoczątkować wykonywanie programu.
→ Minimalny czas trwania sygnału uruchomienia (Ø):
IFS 110IM-2: 4 sek.
IFS 110IM-3: 5 sek.
IFS 110IM-5: 7 sek.
IFS 110IM-10: 12 sek.
IFS 111IM-2: 4 sek.
IFS 111IM-3: 5 sek.
IFS 111IM-5: 7 sek.
IFS 111IM-10: 12 sek.
Czasy te nie mogą być krótsze w innym bowiem wypadku automat nie jest w stanie nadzorować pracy palnika!
→ Po ok. 2 sek. zawór gazu (V1) otwiera się i następuje zapłon palnika.
→ Z chwilą gdy automat palnikowy rozpozna płomień, do zacisku 9 zostaje doprowadzone napięcie sieciowe po upływie czasu bezpieczeństwa t_{SA} (2, 3, 5 lub 10 sek.). Zawór główny gazu V2 otwiera się.
→ Palnik pracuje.

Пуск в эксплуатацию

- 1) Закреть шаровой кран!
- 2) Включить установку.
- 3) Проверить правильность подключения кабелей L1 и N.
- 4) Подать напряжение на клемму 8 (Ø) для запуска рабочей программы прибора.
→ Приблизительно через 2 с должен открыться газовый клапан и должна загореться газовая горелка.
→ Время розжига t_z :
IFS 110IM-2: 1 с
IFS 110IM-3: 2 с
IFS 110IM-5: 3 с
IFS 110IM-10: 7 с
IFS 111IM-2: 1 с
IFS 111IM-3: 2 с
IFS 111IM-5: 3 с
IFS 111IM-10: 7 с
→ По истечении времени безопасности t_{SA} (2, 3, 5 или 10 с) прибор IFS 110IM/IFS 111IM сообщит о неисправности, загорится красный светодиод индикации неисправности и на клемму 6 будет подано сетевое напряжение.
5) После завершения проверки открыть шаровой кран.
6) Делюбировать автомат управления горелками нажатием красного светодиода индикации неисправности.
7) Подать напряжение на клемму 8 (Ø) для запуска рабочей программы прибора.
→ Минимальное время подачи управляющего сигнала (Ø):
IFS 110IM-2: 4 с
IFS 110IM-3: 5 с
IFS 110IM-5: 7 с
IFS 110IM-10: 12 с
IFS 111IM-2: 4 с
IFS 111IM-3: 5 с
IFS 111IM-5: 7 с
IFS 111IM-10: 12 с
Время не должно быть меньше указанного, иначе автомат управления не сможет управлять горелкой!
→ Приблизительно через 2 с открывается газовый клапан (V1) и горелка загорается.
→ Как только автомат управления горелками распознал пламя, по истечении времени безопасности t_{SA} (2, 3, 5 или 10 с) на клемму 9 подается сетевое напряжение. Главный газовый клапан V2 открыт.
→ Газовая горелка в работе.

Üzembe helyezés

- 1) Zárja el a golyócsapot!
- 2) Kapcsolja be a berendezést.
- 3) Ellenőrizze, hogy az L1 és N megfelelően legyen csatlakoztatva.
- 4) Kapcsoljon feszültséget a 8-as (Ø) kapocsra a programfutás elindításához.
→ A gázzelepnék kb. 2 mp múlva ki kell nyitnia, és az égőnek gyújtania kell.
→ Gyújtási idő t_z:
IFS 110IM-2: 1 mp
IFS 110IM-3: 2 mp
IFS 110IM-5: 3 mp
IFS 110IM-10: 7 mp
IFS 111IM-2: 1 mp
IFS 111IM-3: 2 mp
IFS 111IM-5: 3 mp
IFS 111IM-10: 7 mp
→ A t_{SA} (2, 3, 5 vagy 10 mp) biztonsági idő letelte után az IFS 110IM/IFS 111IM üzemzavart jelez, a piros üzemzavar-LED világít, és a 6-os kapcsón hálózati feszültség van.
5) Az ellenőrzés után nyissa ki a golyócsapot.
6) Nyugtázza a gázégő-automatikat a piros üzemzavar-LED megnyomásával.
7) Kapcsoljon feszültséget a 8-as (Ø) kapocsra a programfutás elindításához.
→ Az indítási jel (Ø) legrövidebb bekapcsolási ideje:
IFS 110IM-2: 4 mp
IFS 110IM-3: 5 mp
IFS 110IM-5: 7 mp
IFS 110IM-10: 12 mp
IFS 111IM-2: 4 mp
IFS 111IM-3: 5 mp
IFS 111IM-5: 7 mp
IFS 111IM-10: 12 mp
Ezeket az időket nem szabad alulmúlni, különben az automatika nem tudja felügyelni az égőt!
→ Kb. 2 mp elteltével a gázzelep (V1) kinyit, és az égő gyújt.
→ Amint a gázégő-automatika lángot ismer fel, a t_{SA} (2, 3, 5 vagy 10 mp) biztonsági idő letelte után hálózati feszültség van a 9-es kapcsón. Kinyit a V2 fő gázzelep.
→ Az égő üzemel.

Funktion prüfen

1 Während des Betriebes mit zwei Elektroden oder UV-Überwachung den Zündkerzenstecker von der Ionisationselektrode abziehen oder die UV-Sonde abdunkeln.
Bei Eielektrodenbetrieb den Kuchenhahn schließen.

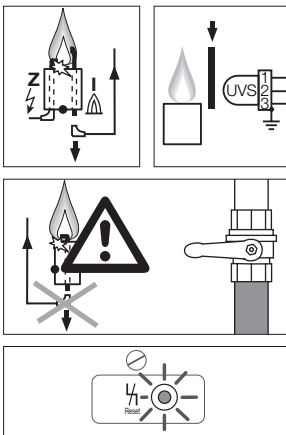
ACHTUNG! Bei Einsatz des IFS im Eielektrodenbetrieb liegt bei Wiederanlauf Hochspannung am Zündkerzenstecker an. Lebensgefahr!

→ Der IFS macht eine Störabschaltung: Die Gasventile werden spannungsfrei geschaltet. Die rote Störmelde-LED leuchtet.

→ Die Flamme muss erlöschen. Sollte die Flamme nicht erlöschen, liegt ein Fehler vor.

2 Verdrahtung prüfen.

ACHTUNG! Der Fehler muss erst behoben werden, bevor die Anlage betrieben werden darf.



Fonksiyon kontrolü

1 İki elektrotlu veya UV denetimli işletim esnasında buji fişini iyoni zasyon elektrodundan çekin veya UV sondasını karartın.
Tek elektrotlu işletimde küresel vanayı kapatın.

DİKKAT! IFS elemanı tek elektrotlu işletimde kullanıldığında yeniden çalıştırma esnasında buji fişinde yüksek gerilim vardır. Hayati tehlike!

→ IFS bir anıza kapatması gerçekleştirebilir: Gaz valfleri gerilimsiz konuma getirilir. Kırmızı anıza bildirim LED'i yanar.

→ Alev sönmelidir. Alev sönmüyorsa bir anıza mevcuttur.

2 Kablo bağlantısını kontrol edin.

DİKKAT! Tesis işletilmeden önce anızanın giderilmesi gerekir.

Zkouška funkce

1 Během provozu se dvěma elektrodami nebo UV-hlídní sondat konektor zapalovací svíčky z ionizační elektrody, nebo zatemnit UV-sondu.
Při provozu s jednou elektrodou uzavřít kulový kohout.

POZOR! Při nasazení IFS v provozu s jednou elektrodou je při novém spuštění vysoké napětí na konektoru zapalovací svíčky. Životní nebezpečí!

→ IFS provede poruchové vypnutí. Plynové ventily budou odpojeny od napětí. Červená LED-kontrolka hlášení poruchy svítí.

→ Plamen musí zhasnout. Nežhasne-li plamen, pak existuje nějaká chyba.

2 Zkontrolovat elektroinstalaci.

POZOR! Předtím, než se zařízení spustí znovu do provozu, se musí napřed odstranit chyba.

Kontrola działania

1 W trybie pracy z dwoma elektrodami lub z nadzorem UV zsonałą wtyczkę z elektrody jonizacyjnej lub zaciemnić sondę UV.
W trybie pracy z jedną elektrodą zamknąć zawór kulowy.

UWAGA! W przypadku wykorzystania IFS w trybie pracy z jedną elektrodą, po ponownym uruchomieniu na wtyczce świecy zapłonowej obecne jest wysokie napięcie. Zagrożenie dla życia!

→ IFS wykonuje czynność wyłączenia awaryjnego: Zawory gazu zostają przełączone w stan beznapięciowy. Zapala się czerwona dioda świecąca sygnalizująca zakłócenie.

→ Płomień musi ulec wygaszeniu. Nie wygaszenie płomienia sygnalizuje wystąpienie nieprawidłowości.

2 Skontrolować oprzewodowanie.

UWAGA! Warunkiem uruchomienia instalacji jest usunięcie nieprawidłowości.

Проверка функций

1 При работе с двумя электродами или при контроле пламени УФ-датчиком следует снять штекер с ионизационного электрода или затемнить УФ-датчик.
При одноэлектродной схеме работы следует закрыть газовый кран.

ВНИМАНИЕ! При использовании IFS по одноэлектродной схеме на штекере свечи зажигания при повторном запуске подводится высокое напряжение. Опасно для жизни!

→ Прибор IFS выполняет отключение при неисправности: снимается напряжение с газовых клапанов. При этом будет загораться красный светодиод индикации неисправности.

→ Пламя должно погаснуть. Если пламя не гаснет, значит имеется неисправность.

2 Проверить монтаж электропроводки.

ВНИМАНИЕ! Причина неисправности должна быть устранена до начала эксплуатации установки.

A működés ellenőrzése

1 Kételektrodás vagy UV-felügyelettel történő üzemelés közben húzza le a gyújtógyertya csatlakozóját az ionizációs elektródáról, vagy árnyékolja le az UV-szondát.
Egyelektrodás üzemelőkör zárja el a golyóscsapot.

FIGYELEM! Az IFS egyelektrodás üzem módban történő használata esetén újrainduláskor nagyfeszültség van a gyújtógyertya csatlakozóján. Közvetlen életveszély!

→ Az IFS üzemmód által kiváltott leállítás hajt végre: A gázszelepek feszültségmentesre kapcsolódnak. Világít a piros üzemmód-LED.

→ A lángnak ki kell aludnia. Amennyiben a láng nem alszik ki, meghibásodás áll fenn.

2 Ellenőrizze a huzalozást.

FIGYELEM! A berendezés üzemeltetése előtt a hibát el kell hártani.

Gasfeuerungsautomat austauschen

→ Wird ein neuer Gasfeuerungsautomat eingesetzt, sollte auch immer das neue Unterteil verwendet werden.

→ Gasfeuerungsautomaten ab Bauzustand H sind überarbeitet worden. Änderungen gegenüber älteren Bauständen:

Das Flammensignal ist geringfügig höher. Wenn das Anlaufsignal innerhalb der Sicherheitszeit abfällt, wird die Sicherheitszeit vollständig durchlaufen. Fremdlichtverzögerungszeit = 15 s. Das Gasventil V2 (Klemme 9) wird bei anliegendem Flammensignal am Ende der Sicherheitszeit angesteuert.

1 Altes Unterteil prüfen, ob es in Ordnung ist.

2 Defektes Unterteil austauschen.

Achtung!
→ Ausgänge nicht mit Spannung beschalten.



Gaz yakma otomatının değiştirilmesi

→ Yeni bir gaz yakma otomatı devreye konulduğunda daima yeni alt parçanın kullanılması gerekir.

→ Gaz yakma otomatları H serisinden itibaren değişikliğe uğramıştır. Eski serilerle kıyaslanırları yapılmamıştır:

Çalışmaya başlama sinyali emniyet süresi içerisinde düşerse, emniyet süresinin tamamen geçmesi beklenir. Harici sinyal geciktirimi süresi = 15 sn. Gaz valfi V2 (Klemens 9) alev sinyali mevcutken emniyet süresinin sonunda kontrol edilir.

1 Eski alt parçanın kursuz olup olmadığını kontrol edin.

2 Arızalı alt parçayı değiştirin.

Dikkat!
→ Çıkişlara gerilim uygulamayın.

Výměna plynového hořákového automatu

→ Nasadí-li se nový plynový hořákový automat, pak by se pokaždé měl použít i nový spodní díl.

→ Plynové hořákové automaty od konstrukční řady H byly zpracovány. Změny vůči starším konstrukcím:

Signál plamene je o něco silnější. Zeslábné-li signál spuštění během bezpečnostní doby, pak se kompletně proběhne celá bezpečnostní doba. Doba zpoždění poznání cizího světla = 15 vt. Plynový ventil V2 (svorka 9) se zapne při existujícím signálu plamene na konci bezpečnostní doby.

1 Zkontrolovat starý spodní díl, je-li v pořádku.

2 Vadný spodní díl vyměnit.

Pozor!
→ Nenapojit na výstupy napětí.

Wymiana automatu palnikowego

→ W przypadku zastosowania nowego automatu palnikowego konieczne jest także wykorzystanie nowej części dolnej.

→ Automaty palnikowe gazu z poprzedniej wersji konstrukcyjnej H zostały zmodyfikowane: Zmiany w stosunku do dotychczasowego wykonania:

Sygnal płomienia jest nieznacznie wyższy. Gdy sygnal uruchomienia zmaleje w przeciągu czasu bezpieczeństwa, wykorzystany zostaje pełny czas bezpieczeństwa. Czas zwłoki dla światła obcego = 15 sek. Przy doprowadzonym sygnale płomienia, zawór gazu V2 (zacisk 9) podlega wystierowaniu przy końcu czasu bezpieczeństwa.

1 Skontrolować czy stan części dolnej jest zadowalający.

2 Uszkodzoną część dolną należy wymienić.

Uwaga!
→ Nie doprowadzać napięcia do wyjść.

Замена автомата управления горелками

→ Если используется новый автомат управления горелками, то всегда должна использоваться и новая нижняя часть.

→ Автоматы управления горелками, начиная с конструктивного исполнения H, переработаны. Изменения по сравнению с более старыми конструктивными исполнениями:

Сигнал наличия пламени незначительно больше. Если управляющий сигнал будет снят в течение отсчета времени безопасности, то этот временной интервал будет отработан полностью. Время задержки постороннего сигнала пламени = 15 с. Газовый клапан V2 (клемма 9) будет включен при наличии сигнала пламени в конце отсчета времени безопасности.

1 Проверить исправна ли нижняя часть.

2 Заменить неисправную нижнюю часть.

Внимание!
→ Не прикладывайте напряжение к выходам.

A gázéő-automatika cseréje

→ Ha új gázéő-automatikát használnak, akkor az új alsó rész is mindig használni kell.

→ A gázéő-automatikákat a H szerkezetű fokozattól kezdve átdolgozták. Változtatások a régebbi szerkezeti fokozatokhoz képest:

A lángjel csekély mértékben magasabb. Ha az indítási jel szint a biztonsági időn belül lecsökken, akkor a biztonsági idő teljesén kimarad. Idegén fénykéleltetési idő = 15 mp. A V2 gázszelep (9-es kapocs) meglévő lángjel esetén kivezérlésre kerül a biztonsági idő végén.

1 Ellenőrizze a régi alsó részt, hogy rendben van-e.

2 Cserélje ki a hibás alsó részt.

Figyelem!
→ A kimenetekre ne kapcsoljon feszültséget.

Hilfe bei Störungen

ACHTUNG!

- Lebensgefahr durch Stromschlag! Vor Arbeiten an stromführenden Teilen elektrische Leitungen spannungsfrei schalten!
- Störungsbeseitigung nur durch autorisiertes Fachpersonal!
- Oberteil niemals öffnen, die Gewährleistung erlischt sonst! Unsachgemäße Reparaturen und falsche elektrische Anschlüsse, z. B. Anlegen von Spannung an die Ausgänge, können das Gasventil öffnen und den Automaten zerstören – eine Fehlersicherheit kann dann nicht mehr garantiert werden!
- (Fern-)Entriegeln grundsätzlich nur von beauftragten Fachkundigen unter ständiger Kontrolle des zu entstehenden Brenners!
- Falls am IFS mechanische Schäden erkennbar sind, Gerät austauschen.



- Bei Störungen der Anlage schließt der Gasfeuerungsautomat die Gasventile – rote Störmelde-LED leuchtet.
- Bei internen Störungen des Gasfeuerungsautomaten schließt der Gasfeuerungsautomat die Gasventile – die rote Störmelde-LED blinkt.
- Zur einfacheren Fehlersuche Prüfadapter verwenden (siehe „Zubehör“).
- ① Störungen nur durch die hier beschriebenen Maßnahmen beseitigen.
- ② Gasfeuerungsautomat durch Drücken der roten Störmelde-LED entriegeln.
- Der Gasfeuerungsautomat läuft wieder an.
- Reagiert der Gasfeuerungsautomat nicht, obwohl alle Fehler behoben sind –
- ③ Gerät ausbauen und zum Überprüfen an den Hersteller schicken.

Arıza yardımları

DIKKAT!

- Cereyan çarpması nedeniyle hayatı tehlike vardır! Elektrik akımı geçen parçalar üzerinde yapılacak çalışmalardan önce bu parçaların elektrik bağlantısını kesin!
- Arızaların giderilmesi ancak yetkili uzman personel tarafından yapılmalıdır!
- Üst parçayı kesinlikle açmayın. Aksi takdirde garanti sona erer! Talimatlara aykırı onarım ve örn. çıkışlara gerilim verilmesi gibi yanlış elektrik bağlantıları, gaz valflerini açabilir ve otomati tahrip edebilir – bu durumda arıza emniyeti garanti edilmez!
- Sistem kilidinin (uzaktan) açılması ancak görevli uzman personel tarafından ve anasız giderilecek brûrlör süreklî kontrol altında tutularak yapılmalıdır!
- IFS elemanında mekanik hasarlar tespit edildiğinde cihazı değiştirin.

- Tesiste arıza meydana geldiğinde gaz yakma otomati gaz valflerini kapatır – kırmızı arıza bildirim LED'si yanar.
- Gaz yakma otomatında meydana gelen dahili arızalarda gaz yakma otomati gaz valflerini kapatır – kırmızı arıza bildirim LED'i yanıp söner.
- Arızayı daha rahat arayabilmek için kontrol adaptörünü kullanın (bkz. "Aksesuar").
- ① Arızalar, yalnızca burada açıklanan önlemler doğrultusunda giderilmelidir.
- ② Kırmızı arıza bildirim LED'ine basarak gaz yakma otomatını resetleyin.
- Gaz yakma otomati tekrar çalışmaya başlar.
- Tüm arızaların giderilmesine rağmen gaz yakma otomati reaksiyon göstermiyorsa –
- ③ Cihazı söküp ve kontrol edilmesini için imalatçı firmaya gönderin.

Pomoc při poruchách

POZOR!

- Životní nebezpečí elektrickým úderem! Před prací na proud vodících částech přerušit elektrický vedení od síťového napětí!
- Odstranění poruch jen autorizovaným, odborným personálem!
- Vrchní díl nikdy neotevířt, jinak zaniká záruka! Neodborné opravy a špatné elektrické připojky, např. napojení napětí na výstupy, můžou otevřít plynový ventil a zničit automat – bezpečnost proti chybám se pak nedá zaručit!
- (Dálkové)Odblokování nechat provést zásadně jen povolaným odborníkem za stálé kontroly odblokování hořáku!
- Jsou-li zřetelná mechanická poškození na IFS, pak přístroj vyměnit.

- Při poruchách zařízení uzavře plynový hořákový automat plynové ventily – červená LED-kontrolka hlášení poruchy svítí.
- Při interních poruchách plynových hořákových automatů uzavře plynový hořákový automat plynové ventily – červená LED-kontrolka hlášení poruchy bliká.
- Pro zjednodušené hledání chyb použít zkušební adaptér (viz "Příslušenství").
- ① Poruchy odstranit jen zde popsánymi opatřeními.
- ② Odblokovat plynový hořákový automat stisknutím červené LED-kontrolky hlášení poruchy.
- Plynový hořákový automat se znovu rozběhne.
- Nebude-li plynový hořákový automat reagovat, i když byly odstraněny všechny chyby –
- ③ přístroj vybudovat a poslat na kontrolu výrobci.

Pomoc przy zakłóceciach

UWAGA!

- Zagrożenie dla życia na skutek porażenia prądem! Przed przystąpieniem do pracy w obszarze części przewodzących prąd wyłączyć doprowadzenie napięcia do przewodów elektrycznych!
- Usuwanie zakłóceń może być podejmowane wyłącznie przez autoryzowany serwis!
- Nie wolno w żadnym wypadku otwierać górnej części urządzenia, prowadzi to bowiem do utraty uprawnień gwarancyjnych! Niefachowo przeprowadzone naprawy i błędnie wykonane podłączenia elektryczne, np. doprowadzenie napięcia do wyjść, mogą być powodem otwarcia zaworu gazu i zniszczenia automatu palnikowego – nie można wówczas zagwarantować bezpiecznej pracy urządzenia.
- Czynność odblokowania (zdalnego) powinna być wykonywana z zasady przez upoważnionych do tego celu fachowców pod stałą kontrolą palnika poddawanego aktywacji!
- W przypadku stwierdzenia obecności uszkodzeń mechanicznych w obszarze IFS należy wymienić urządzenie.

- Przy wystąpieniu zakłócenia w instalacji automat palnikowy gazu zamyka zawory gazu – zapala się czerwona dioda świecąca sygnalizująca zakłócenie.
- Przy wystąpieniu wewnętrznych zakłóceń w obszarze automatu palnikowego gazu, automat palnikowy zamyka zawory gazu – czerwona dioda świecąca sygnalizująca zakłócenie migocze.
- Dla ułatwienia wyszukiwania usterek należy wykorzystać łącznik testowy (patrz "Osprzęt").
- ① Zakłócenia należy usuwać wyłącznie przez wykonanie czynności opisanych w niniejszej instrukcji.
- ② Odblokować automat palnikowy przez naciśnięcie czerwonej diody świecącej sygnalizującej zakłócenie.
- Automat palnikowy ulega ponownemu uruchomieniu.
- Jeśli automat palnikowy nie reaguje pomimo usunięcia wszystkich zakłóceń należy:
- ③ zdemontować urządzenie i przelać na adres producenta w celu sprawdzenia.

Помощь при неисправностях

ВНИМАНИЕ!

- Опасность электрического удара! Перед выполнением работ на токоведущих частях следует отключить установку от электроснабжения!
- Устранение причин неисправностей должен производить только обученный, имеющий допуск персонал!
- Никогда не следует открывать лицевую часть, иначе теряются гарантийные права! Непрофессиональный ремонт и неправильные электрические подключения, например, подача напряжения на выходы, могут привести к открытию газового клапана и повредить автомат – при этом не может больше гарантироваться безопасная работа!
- (Дистанционная) деблокировка должна производиться только специалистом, имеющим допуск, при постоянном контроле горелки, в которой устраняется неисправность!
- Если в автомате IFS обнаруживаются механические повреждения, следует заменить прибор.

- При неисправностях установки автомат управления горелками закрывает газовые клапаны – горит красный светодиод индикации неисправностей.
- При внутренних неисправностях автомат управления закрывает газовые клапаны – мигает красный светодиод индикации неисправностей.
- Используйте проверочный адаптер для упрощения поиска неисправностей (смотрите раздел «Принадлежности»).
- ① Устранить причины неисправностей можно только выполняя описанные ниже мероприятия.
- ② Деблокировать автомат управления горелками нажатием красного светодиода индикации неисправностей.
- Автомат управления горелками запустится снова.
- Если автомат управления горелками не реагирует, хотя причины всех неисправностей устранены –
- ③ следует демонтировать прибор и отправить его на проверку изготовителю.

Segítség üzemzavar esetén

FIGYELEM!

- Életveszély áramütés által! Az áramot vezető alkatrészekben végzendő munkálatok előtt a villamos vezetékeket feszültségmentesíteni kell!
- Zavarelhárítás csak arra jogosult szakképzett személyek végezhetnek!
- A felső részt soha nem szabad kinyitni, különben a garancia megszűnik! Szakszerűtlen javítások és nem megfelelő villamos csatlakoztatások, pl. a kimenetek feszültség alá helyezése, kinyithatják a gázszelepet, és tönkre tehetik az automatikát – ezután már nem garantálható a hibátlan működés!
- (Táv-) Reteszfeloldást alapvetően csak arra felhatalmazott szakértővel szabad végeztetni, a javítandó égő állandó felügyelete mellett!
- Ha az IFS-en mechanikus sérülések ismerhetők fel, akkor a készüléket ki kell cserélni.

- A berendezés üzemzavarára esetén a gázégő-automatika automatikusan zárja a gázszelepeket – a piros üzemzavar-LED világít.
- A gázégő-automatika belső üzemzavarai esetén az automata zárja a gázszelepeket – a piros üzemzavar-LED villog.
- Egyszerű hibakereséshez használjon vizsgáló adaptert (lásd a "Tartozékok"-ban).
- ① Az üzemzavarokat csak az itt ismertetett intézkedésekkel szabad elhárítani.
- ② A gázégő-automatikát a piros üzemzavar-LED megnyomásával lehet nyugtázni.
- A gázégő-automatika újból elindul.
- Ha a gázégő-automatika annak ellenére nem reagál, hogy minden hiba elhárításra került –
- ③ Az eszközt ki kell szerelni, és el kell küldeni átvizsgálásra a gyártóhoz.

? Störung
! Ursache
● Abhilfe

? Start – es entsteht kein Zündfunke – die rote Störmelde-LED leuchtet?

- ! Zündspannung ist zu klein.
● Zündtrafo mit einer Zündspannung von ≥ 5 kV verwenden – bei Einelektrodenbetrieb Zündtrafo TGI oder TZI verwenden.

- ! Zündleitung ist zu lang.
● Auf max. 5 m (empfohlen < 1 m) kürzen.
! Abstand der Zündelektrode zum Brennerkopf ist zu groß oder klein.
● Abstand von max. 2 mm einstellen.
! Zündleitung hat keinen Kontakt im Elektrodenstecker.
● Leitung kräftig anschrauben.
! Brenner nicht geerdet.
● Brenner erden.
! Zündleitung hat einen Massechluss.
● Verlegung überprüfen, Zündelektrode reinigen.
! Zündtrafo hat keinen Kontakt mit Klemme 4 des IFS.
● Verdrahtung des Zündtransformators überprüfen.

? Start – es entsteht kein Zündfunke und es kommt kein Gas – die rote Störmelde-LED leuchtet?

- ! Die UV-Sonde erkennt Fremdlicht.
● Fremdlicht beseitigen.
! Die Lebensdauer der UV-Röhre ist überschritten.
● UV-Röhre austauschen.
! Die Sicherung im Gasfeuerungsautomaten ist defekt.
● Oberteil abnehmen (siehe „Einbau“) und Feinsicherung auf der Rückseite (T 2 A H 250 V) wechseln.

Sicherheitsfunktion überprüfen:

- Kugelhahn schließen.
● Öfter den Gasfeuerungsautomaten starten und dabei die Sicherheitsfunktion überprüfen.
● Bei fehlerhaftem Verhalten den Gasfeuerungsautomaten ausbauen und an den Hersteller schicken.

WARNUNG! Wird diese Funktionsüberprüfung nicht durchgeführt, können Gasventile offen bleiben und unverbranntes Gas ausströmen – Explosionsgefahr!



? Arıza
! Sebepi
● Giderilmesi

? Start – Ateşleme kıvılcımı oluşmuyor – Kırmızı arıza bildirimi LED'i yanıyor?

- ! Ateşleme gerilimi çok düşük.
● ≥ 5 kV ateşleme gerilimine sahip ateşleme trafosu kullanın – Tek elektrotlu işletimde TGI veya TZI ateşleme trafosunu kullanın.
! Ateşleme kablosu çok uzun.
● Kabloyu max. 5 metreye (tavsiye < 1 m) kısaltın.
! Ateşleme elektrodunun brülör kafasına olan mesafesi çok büyük veya küçük.
● Mesafeyi maks. 2 mm olacak şekilde ayarlayın.
! Ateşleme kablosu elektrot soketinde temas etmiyor.
● Kabloyu sıkıca vidalayın.
! Brülörün topraklaması yapılmadı.
● Brülörün topraklamasını yapın.
! Ateşleme kablosunda topraklama kısa devresi var.
● Kablo döşemesini kontrol edin, ateşleme elektrodunu temizleyin.
! Ateşleme trafosu IFS elemanının 4 nolu klemensine temas etmiyor.
● Ateşleme transformatorünün kablo bağlantısını kontrol edin.

? Start – Ateşleme kıvılcımı oluşmuyor ve gaz gelmiyor – Kırmızı arıza bildirimi LED'i yanıyor?

- ! UV sondası harici sinyal tespit etti.
● Harici sinyali giderin.
! UV tüpünün kullanım ömrü doldu.
● UV tüpünü değiştirin.
! Gaz yakma otomatındaki sigorta bozuk.
● Üst parçayı çıkarın (bkz. “Montaj”) ve arka taraftaki hassas sigortayı (T 2 A H 250 V) değiştirin.
Emniyet fonksiyonu kontrolü:
● Küresel vanayı kapatın.
● Gaz yakma otomatını birçok defa resetleyin ve bu esnada emniyet fonksiyonunu kontrol edin.
● Arızalı durum belirlenmesi halinde gaz yakma otomatını üretici firmaya gönderin.

UYARI! Bu fonksiyon kontrolü yapılmadığında gaz valfleri açık kalabilir ve yanmamış gaz sistemden dışarı çıkabilir – Patlama tehlikesi!

? Porucha
! Příčina
● Odstranění

? Spuštění – nevznikne zapalovací jiskra – červená LED-kontrolka hlášení poruchy svítí?

- ! Zapalovací napětí je příliš nízké.
● Použití zapalovací transformátor se zapalovacím napětím ≥ 5 kV – w provozu s jednou elektrodou použít zapalovací transformátor TGI nebo TZI.
! Zapalovací vedení je příliš dlouhé.
● Zkrátit na max. 5 m (doporučeno < 1 m).
! Odstup zapalovací elektrody od hořáku je příliš velký nebo příliš malý.
● Nastavit odstup na max. 2 mm.
! Přívodní vedení nemá kontakt s konektorem elektrody.
● Vedení pevně přišroubovat.
! Hořák není uzemněn.
● Uzemnit hořák.
! Zapalovací vedení je zkratované.
● Zkontrolovat uložení vedení, očistit zapalovací elektrodu.
! Zapalovací transformátor nemá kontakt se svorkou 4 od IFS.
● Zkontrolovat elektroinstalaci zapalovacího transformátoru.

? Spuštění – nevznikne zapalovací jiskra a nevystoupí plyn – červená LED-kontrolka hlášení poruchy svítí?

- ! UV-sonda poznala cizí světlo.
! Odstranit cizí světlo.
! Životnost UV-sondy byla překročena.
● Vyměnit UV-sondu.
! Jištění plynových hořákových automatů je vadné.
● Sundat vrchní díl (viz “Zabudování”) a vyměnit jemnou pojistku na zadní straně (T 2 A H 250 V).
Kontrola bezpečnostní funkce:
● Uzavřít kulový kohout.
● Vícekrát spustit plynový hořákový automat a přitom zkontrolovat bezpečnostní funkci.
● Při vadném chování vybudovat plynový hořákový automat a zaslat ho výrobci na kontrolu.

VÝSTRAHA! Neprovede-li se zkouška funkce, mohou zůstat plynové ventily otevřené a může unikat nespálený plyn – nebezpečí exploze!

? Zakłócenie
! Przyczyna
● Środki zaradcze

? Start – nie jest wytwarzana iskra zapłonowa – świeci się czerwona dioda świecąca sygnalizująca zakłócenie

- ! Niedostateczne napięcie zapłonowe.
● Zastosować transformator zapłonowy o napięciu zapłonu ≥ 5 kV – w przypadku trybu pracy z jedną elektrodą wykorzystać transformator zapłonowy TGI lub TZI.
! Nadmierna długość przewodu zapłonowego.
● Skrócić przewód do maks. 5 m (długość zalecana < 1 m).
! Odległość elektrody zapłonowej od głowicy palnika zbyt duża lub zbyt mała.
● Nastawić odległość na maks. 2 mm.
! Brak styku przewodu zapłonowego we wtyczce elektrody.
● Silnie dokręcić przewód.
! Palnik nieuziemiiony.
● Uziemić palnik.
! Zwarcie przewodu zapłonowego do masy.
● Skontrolować ułożenie przewodu, oczyścić elektrodę zapłonową.
! Brak styku transformatora zapłonowego z zaciskiem 4 automatu palnikowego IFS.
● Skontrolować oprowadowanie transformatora zapłonowego.

? Start – nie jest wytwarzana iskra zapłonowa, nie zostaje załączony przepływ gazu – świeci się czerwona dioda świecąca sygnalizująca zakłócenie

- ! Sonda UV reaguje na obce światło.
● Usunąć obce światło.
! Przekroczony okres żywotności promienników UV.
● Wymienić promienniki UV.
! Uszkodzony bezpiecznik w automacie palnikowym gazu.
● Zdjąć górną część (patrz “Montaż”) i wymienić bezpiecznik czuły osadzone z tyłu (T 2 A H 250 V).
Skontrolować funkcję bezpieczeństwa:
● Zamknąć zawór kulowy.
● Kilkakrotnie uruchomić automat palnikowy gazu sprawdzając przy tym funkcję bezpieczeństwa.
● Przy stwierdzeniu nieprawidłowego działania zdemontować automat palnikowy gazu i przesłać na adres producenta w celu sprawdzenia.

OSTRZEŻENIE! Jeśli powyższa próba działania nie zostanie przeprowadzona, zawory gazu mogą pozostać otwarte, co prowadzi do wypływu nie spalonego gazu – groźba wybuchu!

? Неисправность
! Причина
● Помощь

? Пуск – нет искры зажигания – светится красный светодиод индикации неисправности?

- ! Напряжения зажигания слишком низкое.
● Используйте запальный трансформатор с напряжением зажигания ≥ 5 кВ – для одноэлектродной схемы используйте запальный трансформатор TGI или TZI.
! Кабель зажигания слишком длинный.
● Укоротить провод до макс. 5 м (рекомендуется < 1 м).
! Зазор между запальным электродом и головкой горелки слишком большой или маленький.
● Настроить зазор около макс. 2 мм.
! Нет контакта провода зажигания в штекере электрода.
● Прочно закрутить провод.
! Горелка не заземлена.
● Заземлить горелку.
! Провод зажигания замкнут на корпус.
● Проверить прокладку провода, почистить запальный электрод.
! Нет контакта запального трансформатора с клеммой 4 прибора IFS.
● Проверить монтаж электропровода к запальному трансформатору.

? Пуск – нет искры зажигания и не подается газ – светится красный светодиод индикации неисправности?

- ! УФ-датчик обнаруживает посторонний сигнал пламени.
● Устранить посторонний источник света.
! Истек срок службы УФ-сенсора.
● Заменить УФ-сенсор в УФ-датчике.
! Предохранитель автомата управления горелками неисправен.
● Снять лицевую часть (смотрите «Монтаж») и заменить неисправный предохранитель на задней стороне (T 2 A H 250 V).
Проверка функции безопасности:
● Закрыть шаровой кран.
● Несколько раз запустить автомат управления горелками и проверить его функциональную надежность.
● При неправильной работе следует демонтировать автомат управления горелками и отправить его на проверку на завод-изготовитель.

ПРЕДУПРЕЖДЕНИЕ! Если проверку этой функции не выполнить, то газовые клапаны могут остаться открытыми и горючий газ может попасть в установку. Опасность взрыва!

? Üzemzavar
! Ok
● Megoldás

? Start – nincs gyújtószikra – világít a piros üzemzavar-LED?

- ! A gyújtófeszültség túl alacsony.
● A gyújtótrafó minimum 5 kV-os gyújtófeszültséggel kell használni – egyelektrodás üzemeles esetén TGI vagy TZI gyújtótrafó kell használni.
! A gyújtóvezeték túl hosszú.
● A vezeték max. 5 m-re (ajánlatos 1 m-nél rövidebb) kell rövidíteni.
! A gyújtóelektroda égfőjehez való távolsága túl nagy vagy kicsi.
● Állítsa be a távolságot max. 2 mm-re.
! A gyújtóvezeték nem érintkezik az elektroda-csatlakozóban.
● A vezeték erőteljesen kell rácsavarozni.
! Az égő nincs földelve.
● Földelje le az égőt.
! A gyújtóvezeték testzárt.
● Ellenőrizze a kábel elhelyezését, és tisztítsa meg a gyújtóelektrodát.
! A gyújtótrafó nem érintkezik az IFS 4-es kapcsával.
● Ellenőrizze a gyújtótranszformátor huzalozását.

? Start – nincs gyújtószikra, és nem jön gáz – világít a piros üzemzavar-LED?

- ! Az UV-szonda idegen fényt érzékel.
● Szüntesse meg az idegen fényt.
! Az UV-cső élettartama lejárt.
● Cserélje ki az UV-csővet.
! Meghibásodott a biztosíték a gázégő-automatikában.
● Vegye le a felső részt (lásd a “Beszerelés”-ben), és cserélje ki a finombiztosítékot (T 2 A H 250 V) a hátoldalon.

A biztonsági funkció ellenőrzése:
● Zárja el a golyóscsapot.
● Indítsa el többször a gázégő-automatikát, és ellenőrizze ekkor a biztonsági funkciót.
● Nem megfelelő viselkedés esetén szerelje ki a gázégő-automatikát, és küldje el átvizsgálásra a gyártóhoz.

FIGYELMEZTETÉS! Ha a funkciót nem ellenőrzik, akkor gázszelvények maradhatnak nyitva, és elégtelen gáz áramolhat ki – Robbanásveszély!

? **Betrieb – Flamme brennt – der Brenner schaltet ab – die rote Störmelde-LED leuchtet.**

- ! Die Abschaltempfindlichkeit des Flammenverstärkers ist zu groß.
 - Das Flammensignal überprüfen – Gerät gegen eines mit passender Abschalttempfindlichkeit austauschen.
 - ! Kurzschluss an der Ionisationselektrode durch Ruß, Schmutz oder Feuchtigkeit am Isolator.
 - Elektrode reinigen und trocknen.
 - ! Ionisationselektrode sitzt nicht richtig im Flammensaum.
 - Elektrode gemäß den Angaben des Brennerherstellers positionieren.
 - ! Das Gas-/Luftverhältnis stimmt nicht.
 - Den Brenner gemäß den Angaben des Herstellers einstellen.
 - ! Die Flamme hat keinen Kontakt zur Brennermasse (zu hoher Gas-/Luftdruck).
 - Den Brenner gemäß den Angaben des Herstellers mit Gas und Luft versorgen.
 - ! Der Brenner oder Gasfeuerungsautomat sind nicht ausreichend geerdet.
 - Verdrahtung überprüfen.
 - ! Kurzschluss oder Unterbrechung der Flammensignalleitung.
 - Verdrahtung überprüfen.
 - ! Die UV-Sonde ist verschmutzt.
 - UV-Sonde reinigen.
 - ! Ein Abgasschleier befindet sich zwischen UV-Sonde und der Flamme.
 - Die Sonde so positionieren, dass kein Abgasschleier den Betrieb stört.
- ? **Start – Gasfeuerungsautomat kann nicht entriegelt werden – die rote Störmelde-LED leuchtet.**
- ! Die Lebensdauer der UV-Röhre ist überschritten.
 - UV-Röhre austauschen.
 - ! Spannung liegt dauernd an der Entriegelung an.
 - Spannung an Klemme 5 nur ca. 1 s zum Entriegeln anlegen.
 - ! Brücke zwischen Klemme 7 und 11 des IFS ist unterbrochen.
 - Verdrahtung zwischen Klemme 7 und 11 überprüfen.

?

? **İşletim – Alev yanıyor – Brülör kapanıyor – Kırmızı arıza bildirim LED’i yanıyor.**

- ! Alev güçlendiricinin kapanma hassasiyeti aşırı büyük.
 - Alev sinyalinin kontrol edin – Cihazı uygun kapanma hassasiyetine sahip cihaza değiştirin.
 - ! İS, kir veya izolatördeki rutubet nedeniyle İyonizasyon elektrodunda kısa devre var.
 - Elektrodu temizleyin ve kurutun.
 - ! İyonizasyon elektrodu alev yerinde doğru oturmuyor.
 - Elektrodu brülör üreticisinin verilerine göre pozisyonlandırın.
 - ! Gaz/Hava orantısı doğru değil.
 - Brülörü üreticinin verileri doğrutusunda ayarlayın.
 - ! Alev brülör şasesine temas etmiyor (yüksek gaz veya hava basıncı).
 - Brülörü üretici verileri doğrutusunda gaz ve havaya beseyin.
 - ! Brülör veya gaz yakma otomati yeterince topaklanmadı.
 - Kablo bağlantısını kontrol edin.
 - ! Alev sinyali kablosunda kısa devre veya kopukluk.
 - Kablo bağlantısını kontrol edin.
 - ! ÜV sondası kırılı.
 - ÜV sondasının temizleyin.
 - ! ÜV sondası ile alev arasında egzoz gazı mevcut.
 - Sondayı, işletimin egzoz gazı tarafında olumsuz etkilenmeyecek şekilde pozisyonlandırın.
- ? **Start – Gaz yakma otomati resetleniyor – Kırmızı arıza bildirim LED’i yanıyor.**
- ! ÜV tüpünün kullanım ömrü doldu.
 - ÜV tüpünü değiştirin.
 - ! Resetleme sürekliliği gerilim var.
 - Resetleme işlemi için klemens 5’e sadece yaklaşık 1 saniye boyunca gerilim uygulayın.
 - ! IFS elemanının 7 ve 11 numaralı klemensleri arasındaki köprü kesildi.
 - 7 ve 11 numaralı klemensler arasındaki kablo bağlantısını kontrol edin.

? **Provoz – plamen hoří – hořák se vypne – červená LED-kontrolka hlášení poruchy svítí.**

- ! Citlivost vypínání zesilovače plamene je příliš vysoká.
 - Zkontrolovat signál plamene – vyměnit přístroj za přístroj s odpovídající citlivostí vypínání.
 - ! Zkrat na ionizační elektrodě saze-mi, nečistotou, nebo vlhkostí na izolátoru.
 - Elektrodu očistit a vysušit.
 - ! Ionizační elektroda není správně umístěna na okrajích plamene.
 - Elektrodu uložit podle údajů výrobce hořáku.
 - ! Poměr plynu a vzduchu není v pořádku.
 - Nastavit hořák podle údajů výrobce.
 - ! Plamen nemá kontakt s masou hořáku (příliš vysoký tlak plynu / vzduchu).
 - Zásobovat hořák plynem a vzduchem podle údajů výrobce.
 - ! Hořák nebo plynový hořákový automat nejsou dostatečně uzemněny.
 - Zkontrolovat elektroinstalaci.
 - ! Zkrat nebo přerušení vedení signálu plamene.
 - Zkontrolovat elektroinstalaci.
 - ! UV-sonda je znečištěna.
 - Očistit UV-sondu.
 - ! Clona spalin se nachází mezi UV-sondou a plamenem.
 - Sondy uložit tak, aby clona spalin nerušila provoz.
- ? **Spuštění – plynový hořákový automat se nedá odblokovat – červená LED-kontrolka hlášení poruchy svítí.**
- ! Životnost UV-sondy byla překročena.
 - Vyměnit UV-sondu.
 - ! Napětí k odblokování je stále napojeno.
 - Napětí k odblokování napojit na svorku 5 jen na dobu cca 1 vteřiny.
 - ! Promostení mezi svorkou 7 a 11 IFS je přerušeno.
 - Zkontrolovat přepojení mezi svorkou 7 a 11.

? **Start – obecný jest płomień – palnik ulega wyłączeniu – świeci się czerwona dioda świecąca sygnalizująca zakłócenie**

- ! Nadmierna czułość wyłączeniowa wzmacniacza palnika.
 - Skontrolować sygnał płomienia – dokonać wymiany na inne urządzenie o dopasowanej czułości wyłączeniowej.
 - ! Zwarcie na elektrodzie jonizacyjnej na skutek obecności sadzy, brudu lub wilgoci na izolatorze.
 - Oczyszczyć i osuszyć elektrodę.
 - ! Elektroda jonizacyjna nie jest prawidłowo umieszczona w płomieniu.
 - Ustawić elektrodę w położeniu wskazanym przez producenta palnika.
 - ! Nieprawidłowy stosunek mieszaniny gaz/powietrze.
 - Wyregulować palnik zgodnie z danymi przekazanymi przez producenta palnika.
 - ! Płomień nie ma kontaktu z masą palnika (nadmierne ciśnienie gazu/powietrza).
 - Doprowadzić do palnika gaz i powietrze zgodnie z danymi przekazanymi przez producenta palnika.
 - ! Palnik lub automat palnikowy gazu niedostatecznie uziemione.
 - Skontrolować oprzewodowanie.
 - ! Zwarcie lub przerwa przewodu sygnału płomienia.
 - Skontrolować oprzewodowanie.
 - ! Sonda UV zabrudzona.
 - Oczyszczyć sondę UV.
 - ! Między sondą UV i płomieniem obecne są spaliny.
 - Ustawić sondę UV w taki sposób, aby obecność spalin nie zakłócała prawidłowej pracy.
- ? **Start – nie jest możliwe odblokowanie automatu palnikowego gazu – świeci się czerwona dioda świecąca sygnalizująca zakłócenie**
- ! Przekroczony okres żywotności promienników UV.
 - Wymienić promienniki UV.
 - ! Układ odblokowania stale pod napięciem.
 - Napięcie należy doprowadzić do zacisku 5 w celu odblokowania na przeciąg tylko ok. 1 sek.
 - ! Brak zmostkowania zacisków 7 i 11 automatu IFS.
 - Skontrolować oprzewodowanie między zaciskami 7 i 11.

? **Горелка в работе – пламя горит – горелка выключается – светится красный светодиод индикации неисправности.**

- ! Слишком высокая чувствительность усилителя сигнала пламени.
 - Проверить сигнал наличия пламени – заменить прибор на подходящий по чувствительности усилитель сигнала пламени.
 - ! Короткое замыкание на ионизационной электроде из-за нагара, грязи или влаги на изоляторе.
 - Почистить и просушить электрод.
 - ! Ионизационный электрод неправильно расположен в зоне пламени.
 - Установить электрод в соответствии с рекомендациями изготовителя газовой горелки.
 - ! Плохая газовоздушная смесь.
 - Настроить газовую горелку в соответствии с рекомендациями ее изготовителя.
 - ! Пламя не контактирует с корпусом горелки (слишком высокое давление газа/воздуха).
 - Обеспечить подачу газа и воздуха в газовую горелку в соответствии с рекомендациями ее изготовителя.
 - ! Газовая горелка или автомат управления недостаточно хорошо заземлены.
 - Проверить монтаж электропроводки.
 - ! Короткое замыкание или обрыв кабеля подачи сигнала наличия пламени.
 - Проверить монтаж электропроводки.
 - ! Загрязнен УФ-датчик.
 - Очистить УФ-датчик.
 - ! Между УФ-датчиком и пламенем находится непросвечиваемая завеса несгоревшего газа.
 - Расположить датчик так, чтобы его работа не нарушалась завесой несгоревшего газа.
- ? **Пуск – автомат управления горелками не может быть деблокирован – светится красный светодиод индикации неисправности.**
- ! Истек срок службы УФ-сенсора.
 - Заменить УФ-сенсор в УФ-датчике.
 - ! Напряжение постоянно подается на клемму деблокировки.
 - Напряжения для деблокировки подавать на клемму 5 только в течение около 1 с.
 - ! Перемишка между клеммами 7 и 11 прибора IFS разомкнута.
 - Проверить монтаж электропроводки между клеммами 7 и 11.

? **Üzemelés – a láng ég – az égő lekapcsol – a piros üzemmavar-LED világít.**

- ! A lángérsító lekapcsolási érzékenysége túl nagy.
 - Ellenőrizze a lángjelet – cserélje ki az eszközt megfelelő lekapcsolási érzékenységűre.
 - ! Az ionizációs elektroda rövidzárlatos a szigetelőn lévő korom, szennyeződés vagy nedvesség miatt.
 - Tisztítsa és szárítsa meg az elektrodát.
 - ! Az ionizációs elektroda nem rendesen illeszkedik a lángperemen.
 - Pozícionálja az elektrodát az égő gyártójának adatai szerint.
 - ! Nem megfelelő gáz/levégő-arány.
 - Állítsa be az égőt a gyártó adatainak megfelelően.
 - ! A láng nem érintkezik az égőtesttel (túl nagy gáz-/levégőnyomás).
 - Lásza el az égőt a gyártó adatainak megfelelően gázzal és levegővel.
 - ! Az égő vagy a gázégő-automatika nincs megfelelően leföldelve.
 - Ellenőrizze a huzalozást.
 - ! A lángjel-vezeték rövidzárlatos vagy szakadt.
 - Ellenőrizze a huzalozást.
 - ! Az UV-szonda elpiszkolódott.
 - Tisztítsa meg az UV-szondát.
 - ! Égéstermék-fátyol képződött az UV-szonda és a láng között.
 - Állítsa be a szondát úgy, hogy a működését ne zavarják égéstermék-fátyolok.
- ? **Start – a gázégő-automatika nem lehet engedélyezni – a piros üzemmavar-LED világít.**
- ! Az UV-cső élettartama lejárt.
 - Cserélje ki az UV-csővet.
 - ! Állandó feszültség van jelen a nyugtázó ponton.
 - Nyugtázáshoz csak kb. 1 mp-re adja rá a feszültséget az 5-ös kapocsra.
 - ! Az IFS 7-es és 11-es kapcsa közötti híd megszakítva.
 - Ellenőrizze a 7-es és 11-es kapocs közötti vezetékkezelést.

Start, Betrieb – der Gasfeuerungsautomat hat eine interne Gerätestörung erkannt – die rote Störmelde-LED blinkt.

! Eingangssignale fehlerhaft, Netzspannung, Frequenz außerhalb der Toleranz.

● Eingangssignale, Netzspannung, Frequenz messen.

! EMV-Einflüsse stören.

● Funkentstörten Elektrodenstecker verwenden.

? **Automat läuft nicht an, obwohl alle Fehler behoben sind, die Netzspannung aus- und wieder eingeschaltet wurde und der Entriegelungstaster gedrückt worden ist?**

● Gerät ausbauen und zum Überprüfen an den Hersteller schicken.

? **Start, işletim – Gaz yakma otomatu dahili bir cihaz arızası tespit etti – Kırmızı arıza bildirim LED'i yanıp sönüyor.**

! Giriş sinyalleri hatalı, hat gerilimi, frekans tolerans dışı.

● Giriş sinyallerini, hat gerilimini, frekans ölçün.

! Elektromanyetik uygunluk (EMV) etkileri parazit yapmaktadır.

● Parazit yapmayan elektrot fişi kullanın.

? **Tüm hatalar giderilmiş, hat gerilimi kapatılıp tekrar açılmış ve resetleme tuşuna basılmış olmasına rağmen otomat çalışmıyor?**

● Cihazı sökün ve kontrol edilmesi için imalatçı firmaya gönderin.

? **Spuštění, provoz – plynový hořákový automat poznal interní poruchu přístroje – červená LED-kontrolka hlášení poruchy bliká.**

! Vstupní signály jsou vadné, síťové napětí a frekvence jsou mimo mez tolerance.

● Změřit vstupní signály, síťové napětí a frekvenci.

! Ruší elektromagnetické vlivy.

● Použít odrušené konektory pro elektrody.

? **Automat se nespustí, i když byly odstraněny všechny poruchy, síťové napětí bylo vypnuto a zapnuto a tlačítko odblokování bylo stlačeno?**

● Přístroj vybudovat a poslat ho výrobci na kontrolu.

? **Start – automat palnikowy gazu rozpoznał zakłócenie wewnętrzne – czerwona dioda świecąca sygnalizująca zakłócenie migocze**

! Nieprawidłowe sygnały wejściowe, napięcie sieci, częstotliwość poza przedziałem tolerancji.

● Zmierzyć sygnały wejściowe, napięcie sieci, częstotliwość.

! Zakłócenia elektromagnetyczne pochodzące od innych urządzeń.

● Zastosować odłączoną wtyczkę elektrodową.

? **Automat nie ulega uruchomieniu mimo usunięcia wszystkich nieprawidłowości, wyłączenia i ponownego włączenia napięcia sieciowego oraz naciśnięcia przycisku odblokowania**

● Zdemonstrować urządzenie i przesłać na adres producenta w celu sprawdzenia.

? **Пуск, горелка в работе – в автомате управления горелками обнаружена внутренняя неисправность прибора – мигает красный светодиод индикации неисправности.**

! Ошибочные входные сигналы, неустойчивое сетевое напряжение или несоответствующая частота.

● Измерить входные сигналы, сетевое напряжение и частоту.

! Действуют помехи от электромагнитных полей.

● Использовать помехозащитные штекеры для электродов.

? **Автомат не запускается, хотя устранены все неисправности, сетевое напряжение было выключено и вновь включено и была нажата кнопка деблокировки?**

● Прибор следует демонтировать и отправить на проверку на завод-изготовитель.

? **Start, üzemelés – a gázégő-automatika belső hardver-üzemzavar-LED villog.**

! Hibás bemenő jelek, túrésen kívüli hálózati feszültség és frekvencia.

● Mérje meg a bemenő jeleket, a hálózati feszültséget és a frekvenciát.

! Zavaró EMV-befolyások.

● Használjon szikrammentes elektróda-csatlakozót.

? **Az automatika annak ellenére nem indul el, hogy minden hiba elhárításra került, ki- és újra bekapcsolták a hálózati feszültséget, és megnyomták az Engedélyezés-gombot?**

● Szerelje ki az eszközt, és küldje el átvizsgálásra a gyártóhoz.

Zubehör

Prüfadapter zur Messung des Flammensignals und Funktionskontrolle des Gasfeuerungsautomaten IFS. Zur Vereinfachung der systematischen Fehlersuche können Flammensignal und Schaltzustand der Ein- und Ausgänge abgelesen werden. Bei allen Prüfungen braucht nicht in die vorhandene Verdrahtung eingegriffen zu werden. Anschlussmöglichkeit für externes Messgerät.

- für 220/240 V
Bestell-Nr. 8 439 8390
- für 110/120 V
Bestell-Nr. 8 439 8801

Montage

→ Die Überprüfung des IFS muss in Verbindung mit einem Brenner oder einem Prüfbrenner durchgeführt werden.

→ Prüfadapteroberteil und IFS-Oberteil vertauschen.

- 1) Anlage spannungsfrei schalten.
- 2) Schwenkschalter am Prüfadapteroberteil auf „Aus“ schalten.

Aksesuar

Kontrol adaptörü, alev sinyalinin ölçümüne ve IFS gaz yakma otomatının fonksiyon kontrolüne yarar. Sistematiğin arıza arayışını kolaylaştırmak için alev sinyali ile giriş ve çıkışların şalter durumları okunabilmektedir. Tüm kontrollerde mevcut kablo bağlantılarını müdahale etmek gerekmektedir. Harici ölçüm cihazı için bağlantı olanağı.

- 220/240 V için
Sipariş No. 8 439 8390
- 110/120 V için
Sipariş No. 8 439 8801

Příslušenství

Zkušební adaptér k měření signálu plamene a kontrolu funkce plynového hořákového automatu IFS. Ke zjednodušení systematického hledání chyb se dá odečíst signál plamene a spínací stav vstupů a výstupů. Při všech zkouškách se nemusí zasahovat do existující elektřininstalace. Možnost napojení externího měřicího přístroje.

- pro 220/240 V
objednávací číslo 8 439 8390
- pro 110/120 V
objednávací číslo 8 439 8801

Osprzet

Łącznik testowy do pomiaru sygnału płomienia oraz kontroli działania automatu palnikowego gazu IFS. Dla ułatwienia systematycznej diagnostyki nieprawidłowości możliwe jest dokonanie odczytu sygnału płomienia i stanu łączeniowego wejść i wyjść. W przypadku wszystkich testów nie jest konieczne dokonywanie zmian aktualnego przewożenia. Możliwość podłączenia miernika zewnętrznego:

- dla 220/240 V
nr zamów. 8 439 8390
- dla 110/120 V
nr zamów. 8 439 8801

Принадлежности

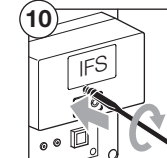
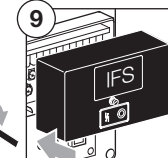
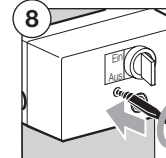
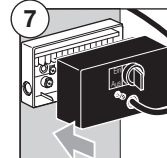
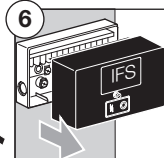
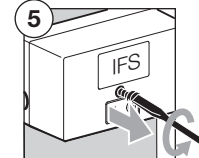
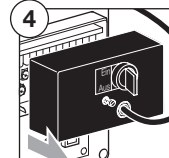
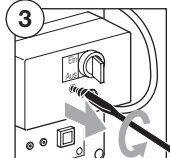
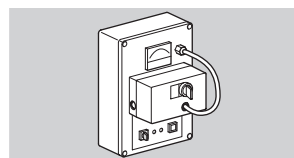
Проверочный адаптер для измерения сигнала наличия пламени и функционального контроля прибора IFS. Для упрощения процедуры поиска причин неисправностей на адаптере можно увидеть сигнал наличия пламени, состояния входов и выходов. При таких проверках не требуется изменений в имеющейся электропроводке. Возможно подключение внешнего измерительного прибора.

- для 220/240 V
Заказной номер 8 439 8390
- для 110/120 V
Заказной номер 8 439 8801

Tartozékok

Vizsgáló adapter a lángjel méréséhez és az IFS gázégő-automatika működésének ellenőrzéséhez. A szisztematikus hibakeresés egyszerűbbé tételéhez le lehet olvasni a lángjellet és a be- és kimenetek kapcsolási állapotát. Az összes vizsgálatnál nem kell rákötni a meglévő huzalozásra. Lehetőség van külső mérőeszköz csatlakoztatására.

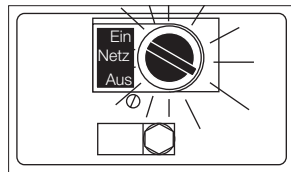
- 220/240 V-hoz
Rend. sz. 8 439 8390
- 110/120 V-hoz
Rend. sz. 8 439 8801



Test

1) Anlage einschalten.
→ Über den Schwenkschalter am Prüfadapteroberteil kann die Spannungsversorgung für den Prüfadapter und den Prüfling „Ein“ oder „Aus“ geschaltet werden.

2) Schwenkschalter an Prüfadapteroberteil auf „Ein“ schalten.
→ Kontrolleuchte im Schwenkschalter leuchtet.



Test

1) Tesisi çalıştırın.
→ Kontrol adaptörü üst kısmındaki döner şalter üzerinden kontrol adaptörünün ve kontrol edilecek elemanın gerilim beslemesi „Açık“ veya „Kapalı“ konumuna getirilebilir.
2) Kontrol adaptörü üst kısmındaki döner şalteri „Açık“ konumuna getirin.
→ Döner şalterdeki kontrol lambası yanar.

DIKKAT!
→ Şalter „Açık“ konumunda olduğunda kontrol adaptörü alt kısmının 12 ve 14 numaralı klemensleri gerilim taşır.
→ Sadece kontrol edilecek eleman takılı olduğunda şalteri açın.

3) Kontrol adaptöründe bulunan „Test/0/I“ döner şalteriyle harekete geçiş/termostat sinyalinin kontrol edilecek gaz yakma otomatına nasıl iletileceğini seçin.

Test

1) Zapnout zařízení.
→ Výkyvným spínačem na vrchní části zkušebního adaptéru se dá zapnout zásobování napětím zkušebního adaptéru a zkoušeného zařízení přepnutím na „zap.“ nebo „vyp.“.
2) Přepnout výkyvný spínač na zkušebním adaptéru na „zap.“.
→ Kontrolka ve výkyvném spínači se rozsvítí.

POZOR!
→ Při poloze spínače „zap.“ je na svorkách 12 a 14 spodního dílu zkušebního adaptéru napětí.
→ Zapnout jen při zastrčeném zkoušeném dílu.

3) S výkyvným spínačem „Test/0/I“ zvolit na zkušebním adaptéru, jakým způsobem bude vedený signál spuštění / tepelný signál ke zkoušenému plynovému hořákovému automatu.

Próba

1) Włączyć instalację.
→ Przy pomocy przełącznika wychylnego na części górnej łącznika testowego można załączyć lub wyłączyć („Zat.“ lub „Wył.“) doprowadzenie napięcia dla łącznika testowego oraz urządzenia testowanego.
2) Przelączyć przełącznik wychylny na części górnej łącznika testowego w położenie „Zat.“.
→ Świeci się lampka kontrolna w przełączniku wychylnym.

UWAGA!
→ W położeniu przełącznika „Zat.“ zaciski 12 i 14 dolnej części łącznika testowego znajdują się pod napięciem.
→ Załączenie jest dozwolone wyłącznie przy osadzonym urządzeniu poddawanych testowaniu.

3) Przy pomocy przełącznika wychylnego wybrać „Test/0/I” na łączniku testowym, co powoduje doprowadzenie sygnału uruchomienia/sygnału termostatu do automatu palnikowego gazu poddawanego testowaniu.

Тест

1) Включить установку.
→ С помощью поворотного переключателя на лицевой части проверочного адаптера может быть включена или выключена подача напряжения для проверочного адаптера и проверяемого прибора.
2) Поворотный переключатель на лицевой части проверочного адаптера повернуть в положение «Вкл.» («Ein»).
→ Светится контрольная лампа на поворотном переключателе.

ВНИМАНИЕ!
→ При положении «Вкл.» поворотного переключателя на клеммах 12 и 14 цоколя проверочного адаптера появляется напряжение.
→ Включать только при вставленном проверяемом объекте.

3) С помощью поворотного переключателя «Тест/Выкл/Вкл.» («Test/0/I») на проверочном адаптере следует выбрать, как передается дальше сигнал «запуск/термостат» к проверяемому автомату управления горелками.

Тест

1) Kapcsolja be a berendezést.
→ A vizsgáló adapter felső részén található billenőkapcsolóval lehet az adapter és próbadarab feszültségellátását be- vagy kikapcsolni.
2) Állítsa a vizsgáló adapter felső részén lévő billenőkapcsolót „Be”-állásba.
→ A billenőkapcsolóban lévő ellenőrzőlámpa világít.

FIGYELEM!
→ „Be”-kapcsolóállásban a vizsgáló adapter alsó részének 12-es és 14-es kapcsa feszültség alatt van.
→ Csak rácsatlakoztatott próbadarab esetén szabad bekapcsolni.

3) A vizsgáló adapteren lévő „Тест/0/І” billenőkapcsolóval válassza ki, hogyan legyen továbbítva az indítási-/termostát-jel a vizsgálandó gázégő-automatikához.


ACHTUNG!
→ Bei Schalterstellung „Ein“ führen die Klemmen 12 und 14 des Prüfadapter-Unterteils Spannung.
→ Nur bei gestecktem Prüfling einschalten.

3) Mit dem Schwenkschalter „Test/0/I” am Prüfadapter wählen, wie das Anlauf-/Thermostatsignal zum zu prüfenden Gasfeuerungsautomaten weitergeleitet wird.




Kontaktbelastung:
max. 1 A, cos φ = 0,3 pro Ausgang,
max. 1 A, cos φ = 1 pro Ausgang,
max. Schaltspielzahl: 250000.
Gesamtbelastung: max. 2 A.
Entriegelungstaster:
max. Schaltspielzahl: 1000.
Signaleingänge:

Eingangsspannung		
Nennwert	110/120 V~	220/240 V~
Signal „1“	80-126,5 V	160-264 V
Signal „0“	0-20 V	0-40 V
Frequenz	50/60 Hz	
Eingangsstrom		
Signal „1“	typ. 2 mA	

Flammenüberwachung
Fühlerspannung: 220 V ~.
Fühlerstrom: > 1 µA.
Max. Fühlerstrom:
Ionisation < 28 µA,
UV < 35 µA.
Zulässige UV-Sonden:
UVS 1, UVS 5, UVS 6 und UVS 8
von Elster Kromschroeder für Umgebungs-
temperatur von -40 bis
+80 °C.
Reaktionszeit: < 1 s, < 2 s.
Ventilanschlüsse: 2.
Sicherung im Gerät: F1: T 2A H
250 V nach IEC 60 127-2/5.
Störmeldung: Störmelde-LED im
Entriegelungstaster integriert und
Anschluss für externe Störmelder.
Fermentriegelung: ja, mit Phase
aktiv.
Umgebungstemperatur:
-20 bis +60 °C.
Klima: keine Betauung zulässig, kei-
ne leitfähige Verschmutzung.
Schutzart: IP 40 nach IEC 529.
Kabelverschraubung: PG 9.
Einbaulage: beliebig.
Sicherheitsstromkreis: Alle mit „“
gekennzeichneten Ein- und Ausgän-
ge (siehe Anschlusspläne) dürfen für
sicherheitsrelevante Aufgaben ge-
nutzt werden.
Gewicht: 710 g.


Kontak yükü:
maks. 1 A, cos φ = 0,3 (çıkış başına),
maks. 1 A, cos φ = 1 (çıkış başına),
maks. şalter darbe sayısı: 250000.
Toplam yük: maks. 2 A.
Resetleme tuşu:
maks. şalter darbe sayısı: 1000.
Sinyal girişleri:

Giriş gerilimi		
Nominal değer	110/120 V~	220/240 V~
Sinyal "1"	80-126,5 V	160-264 V
Sinyal "0"	0-20 V	0-40 V
Frekans	50/60 Hz	
Giriş akımı		
Sinyal "1"	tip. 2 mA	

Alev denetimi
Yoklayıcı gerilimi: 220 V~.
Yoklayıcı akımı: > 1 µA.
maks. yoklayıcı akımı:
iyonizasyon < 28 µA,
UV < 35 µA.
Onaylı UV sondaları:
-40 ile +80 °C arası çevre sıcaklıklar
için Elster Kromschroeder firmasının
UVS 1, UVS 5, UVS 6 ve UVS 8
sondaları.
Reaksiyon süresi: < 1 sn, < 2 sn.
Valf bağlantıları: 2.
Cihaz içinde sigorta: F1: T 2A H
250 V, IEC 60 127-2/5 normuna
uygun.
Arıza bildirisi: Arıza bildirim LED'i
resetleme tuşuna entegre edilmiş
olup, harici arıza bildirisi için
ulaşılabilir. Arıza bildirisi için
uzaktan resetleme: Evet, faz ile
aktif.
Çevre sıcaklığı:
-20 ile +60 °C arası.
İklim: Nemlenmesi yasaktır, iletken
kirlenmemelidir.
Koruma türü: IEC 529 uyarınca
IP 40.
Kablo vida bağlantısı: PG 9.
Montaj pozisyonu: Her pozisyonda
mümkündür.
Emniyet akım devresi: "" ile işa-
retlenmiş olan tüm giriş ve çıkışlar
(bkz. bağlantı planları) emniyet
açısından önemli görevler için
kullanılabilir.
Ağırlık: 710 g.

Zatížení kontaktů:
max. 1 A, cos φ = 0,3 pro každý
výstup,
max. 1 A, cos φ = 1 pro každý vý-
stup,
max. počet spínání: 250000.
Celkové zatížení: max. 2 A.
Odblokovaní tlačítka:
max. počet spínání: 1000.
Vstupy signálů:
vstupní napětí


vstupní napětí		
ímenovitá hodnota	110/120 V~	220/240 V~
signál "1"	80-126,5 V	160-264 V
signál "0"	0-20 V	0-40 V
frekvence	50/60 Hz	
vstupní proud		
signál "1"	typ. 2 mA	

Hlídaní plamene
napětí snímače: 220 V~.
proud snímače: > 1 µA.
max. proud snímače:
ionizace < 28 µA,
UV < 35 µA.
Přípustné UV-sondy:
UVS 1, UVS 5, UVS 6 a UVS 8 od
Elster Kromschroeder pro teplotu
okolí od -40 do +80 °C.
Reakční doba: < 1 vteřina,
< 2 vteřiny.
Ventilové přípojky: 2.
Pojistka v přístroji: F1: T 2A H 250 V
podle IEC 60 127-2/5.
Poruchové hlášení: LED-kontrolka
hlášení poruchy integrovaná v
tlačítka odblokování a přípojka pro
externí hlásič poruch.
Dálkové odblokování: ano, s aktivní
fází.
Teplota okolí:
-20 do +60 °C.
Klima: Nemlenmesi yasaktır, iletken
kirlenmemelidir.
Koruma türü: IEC 529 uyarınca
IP 40.
Kablo vida bağlantısı: PG 9.
Montaj pozisyonu: Her pozisyonda
mümkündür.
Emniyet akım devresi: "" ile işa-
retlenmiş olan tüm giriş ve çıkışlar
(bkz. bağlantı planları) emniyet
açısından önemli görevler için
kullanılabilir.
Ağırlık: 710 g.

Obciążenie styków:
maks. 1 A, cos φ = 0,3 na wyjście,
maks. 1 A, cos φ = 1 na wyjście,
maks. liczba cykliów łączeniowych:
250000.
Obciążenie całkowite: maks. 2 A.
Przycisk odblokowania:
maks. liczba cykliów łączeniowych:
1000.


Wejścia sygnałowe:		
Napięcie wejściowe		
Wartość znamionowa	110/120 V~	220/240 V~
Sygnal "1"	80-126,5 V	160-264 V
Sygnal "0"	0-20 V	0-40 V
Çzêstotliwosc	50/60 Hz	

Prąd wejściowy
Sygnal "1" | typowo 2 mA

Układ nadzoru płomienia
Napięcie czujnika: 220 V~.
Tок датчика: > 1 µA.
Maks. prąd czujnika:
ionizacja < 28 µA,
UV < 35 µA.
Dopuszczalne sondy UV:
UVS 1, UVS 5, UVS 6 oraz UVS 8
firmy Elster Kromschroeder dla tempera-
tury otoczenia od -40 do +80 °C.
Czas reakcji: < 1 sek., < 2 sek.
Przylacza zaworów: 2.
Bezpiecznik w urządzeniu: F1:
T 2A H 250 V wg IEC 60 127-2/5.
Sygnalizacja zakłócenia: Dioda świecąca
sygnalizująca zakłócenie zbudowana w
przełączniku układu odblokowania oraz
podłączenie dla zewnętrznego sygnaliza-
tora zakłóceń.
Układ odblokowania zdalnego: tak,
z aktywnej fazy.
Temperatura otoczenia:
-20 do +60 °C.
Otoczenie zewnętrzne: nie jest
dopuszczalne skrapianie się pary
wodnej lub obecność zabrudzeń o
własnościach przewodzących.
Rodzaj ochrony: IP 40 wg IEC 529.
Kablowa kształtka przepustowa: PG 9.
Polozenie zabudowy: dowolne.
Obwód prądowy bezpieczeństwa:
Wszystkie wejścia i wyjścia oznako-
wane jako "" (patrz schematy połą-
czeń) wolno stosować do realizacji
funkcji bezpieczeństwa.
Masa: 710 g.

Контактная нагрузка:
макс. 1 A, cos φ = 0,3 на каждый выход,
макс. 1 A, cos φ = 1 на каждый выход,
макс. количество включений: 250000.
Общая нагрузка: макс. 2 A.
Кнопка деблокировки:
макс. количество включений: 1000.
Сигнальные входы:

Входное напряжение		
Номи-наль-ное значение	110/120 В~	220/240 В~
Сигнал «1»	80-126,5 В	160-264 В
Сигнал «0»	0-20 В	0-40 В
Частота	50/60 Гц	
Входной ток		
Сигнал «1»	тип. 2 mA	

Контроль пламени
Напряжение датчика: 220 В~.
Ток датчика: > 1 µA.
Макс. ток датчика:
Ток ионизации < 28 µA,
Ток УФ-датчика < 35 µA.
Допустимые УФ-датчики:
UVS 1, UVS 5, UVS 6 и UVS 8 от
Эльстер Кромшрёдер для tempera-
туры окружающей среды от -40
до +80 °C.
Время реакции: < 1 с, < 2 с.
Точки подключения клапанов: 2.
Предохранитель на приборе: F1: T
2A H 250 V по норме IEC 60 127-2/5.
Индикация неисправности: встроен-
ный в кнопку деблокировки свето-
диод и точки подключения внешнего
индикатора неисправности.
Дистанционная деблокировка: да,
при активной фазе.
Температура окружающей среды:
-20 до +60 °C.
Климатические условия: не до-
пускается осаждение конденсата и
образование электропроводящего
загрязнения.
Степень защиты: IP 40 по норме
IEC 529.
Кабельный ввод: PG 9.
Монтажное положение: любое.
Предохранительный электриче-
ский контур: все помеченные знаком
«» входы и выходы (смотрите схемы
подключения) могут быть использо-
ваны для выполнения функций повы-
шенной надежности.
Вес: 710 г.

Érintkező terhelhetőség:
Max.1 A, cos φ = 0,3 kimeneten-
ként,
Max.1 A, cos φ = 1 kimenetenként,
Max. kapcsolószám: 250000.
Összterhelés: max. 2 A.
Engedélyezés-gomb:
Max. kapcsolószám: 1000.
Jelbemenetek:
Bemeneti feszültség

Bemeneti feszültség		
Névleges érték	110/120 V~	220/240 V~
"1"-jel	80-126,5 V	160-264 V
"0"-jel	0-20 V	0-40 V
Frekvencia	50/60 Hz	
Bemeneti áram		
"1"-jel	tip. 2 mA	

Lángellenőrzés
Érzékelő-feszültség: 220 V~.
Érzékelő-áram: > 1 µA.
Max. érzékelő-áram:
Ionizáció < 28 µA,
UV < 35 µA.
Engedélyezett UV-szondák:
Elster Kromschroeder gyártmányú
UVS 1, UVS 5, UVS 6 és UVS 8
szondák -40-tól +80 °C környezeti
hőmérsékletig.
Reakcióidő: < 1 mp, < 2 mp.
Szelep csatlakozások: 2.
Biztosíték a készülékben: F1: T 2A
H 250 V az IEC 60 127-2/5 szerint.
Hibajelzés: Üzemzavar-LED a
Engedélyezés-gombba építve, és
külső üzemmutar-érzékelőkhöz való
csatlakozás.
Távresetelés: igen, az aktív fázissal.
Környezeti hőmérséklet:
-20-tól +60 °C-ig.
Klíma: harmat- vagy vezetéképés
szennyeződés képződése nem
megengedett.
Védelem fajtája: IP 40 az IEC 529
szerint.
Tömszelence: PG 9.
Beszerelési helyzet: tetszőleges.
Biztonsági áramkör: Valamennyi
""-jelöléssel ellátott be- és
kimenet (lásd a csatlakoztatási
rajzokon) csak a biztonság szem-
pontjából releváns feladatokra sza-
bad használni.
Súly: 710 g.

Technische Änderungen, die dem
Fortschritt dienen, vorbehalten.

Teknik değışiklik hakkı saklıdır.

Technické změny sloužící vývoji jsou
vyhrazeny.

Zmiany techniczne służące postępowi
technicznemu zastrzeżone.

Vозможны технические изменения,
служащие прогрессу.

A műszaki fejlődést szolgáló változta-
tások jogát fenntartjuk.

Bei technischen Fragen wenden Sie
sich bitte an die für Sie zuständige
Niederlassung/Vertretung. Die Adres-
se erfahren Sie im Internet oder bei der
Elster GmbH.
Zentrale Kundendienst-Einsatz-
Leitung weltweit:
Elster GmbH
Tel. +49 (0)541 1214-365
Tel. +49 (0)541 1214-499
Fax +49 (0)541 1214-547

Elster GmbH
Strothweg 1
D-49504 Lotte (Büren)
Tel. +49 (0)541 1214-0
Fax +49 (0)541 1214-370
hts.lotte@honeywell.com
www.kromschroeder.de

Honeywell
krom-
schroeder

Teknik sorularınız olduğunda lütfen
sizin için sorumlu olan şubeye /
temsilcilliğe danışınız. İlgili adresler İnter-
net sayfamızda veya Elster GmbH
firmasından temin edilebilir.

Při technických dotazech se obraťte
prosím na odpovídající pobočku/zas-
toupění. Adresu se dozvíte z Inter-
netu nebo od Elster GmbH.

W przypadku zapytań natury tech-
nicznej prosimy o zwrócenie się do
właściwej filii/przedstawicielstwa firmy.
Adresy zamieszczono w Internecie,
informacjami na temat adresów służą
także firma Elster GmbH.

При технических вопросах
обращайтесь, пожалуйста, к
соответствующему филиалу/
представительству. Адрес Вы
узнаете в Интернете или на фирме
"Elster GmbH".

Műszaki kérdésekkel kérjük forduljon
az Ön számára illetékes kirendelt-
séghez/képviselethez. Ezek címét az
internetről vagy a Elster GmbH cégtől
tudhatja meg.