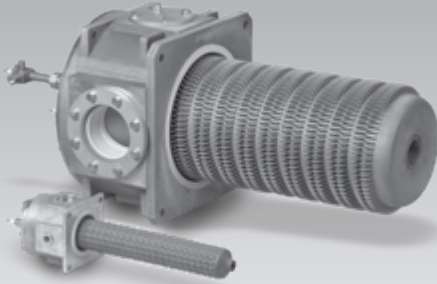


03251385

(D) (GB) (F) (NL) (I) (E) (RUS) → www.docuthek.com

## Betriebsanleitung

### Rekuperatorbrenner ECOMAX®



## Inhaltsverzeichnis

<b>Rekuperatorbrenner ECOMAX®</b> .....	<b>1</b>
<b>Inhaltsverzeichnis</b> .....	<b>1</b>
<b>Sicherheit</b> .....	<b>1</b>
<b>Verwendung prüfen</b> .....	<b>2</b>
<b>Einbauen</b> .....	<b>3</b>
ECOMAX® in der direkten Beheizung. ....	3
ECOMAX® in der indirekten Beheizung .....	4
<b>Gas- und Luftverrohrungen anschließen.</b> ...	<b>5</b>
<b>Verdrichten</b> .....	<b>6</b>
<b>Inbetriebnahme vorbereiten</b> .....	<b>7</b>
<b>In Betrieb nehmen</b> .....	<b>9</b>
Brenner zünden und einstellen. ....	9
Grobeinstellung bei kaltem Ofen .....	9
Feineinstellung bei heißem Ofen. ....	10
<b>Wartung</b> .....	<b>10</b>
<b>Hilfe bei Störung</b> .....	<b>15</b>
<b>Zubehör</b> .....	<b>16</b>
Abgasejektor EJEK .....	16
Abgasstutzen FLUP .....	17
Anschluss-Set Luft .....	17
Abgasführungsrohr FGT für SER-C .....	17
Segmentflamrohr SICAFLEX® .....	17
Spülluft-/Kühlluftdüsen .....	17
<b>Technische Daten</b> .....	<b>18</b>
<b>Logistik</b> .....	<b>18</b>
<b>Einbauerklärung</b> .....	<b>19</b>
<b>Zertifizierung</b> .....	<b>19</b>
<b>Kontakt</b> .....	<b>20</b>

## Sicherheit

### Lesen und aufbewahren



Diese Anleitung vor Montage und Betrieb sorgfältig durchlesen. Nach der Montage die Anleitung an den Betreiber weitergeben. Dieses Gerät muss nach den geltenden Vorschriften und Normen installiert und in Betrieb genommen werden. Diese Anleitung finden Sie auch unter [www.docuthek.com](http://www.docuthek.com).

### Zeichenerklärung

- **1, 2, 3**... = Arbeitsschritt
- > = Hinweis

### Haftung

Für Schäden aufgrund Nichtbeachtung der Anleitung und nicht bestimmungsgemäßer Verwendung übernehmen wir keine Haftung.

### Sicherheitshinweise

Sicherheitsrelevante Informationen sind in der Anleitung wie folgt gekennzeichnet:

#### **GEFAHR**

Weist auf lebensgefährliche Situationen hin.

#### **WARNUNG**

Weist auf mögliche Lebens- oder Verletzungsgefahr hin.

#### **! VORSICHT**

Weist auf mögliche Sachschäden hin.

Alle Arbeiten dürfen nur von einer qualifizierten Gas-Fachkraft ausgeführt werden. Elektroarbeiten nur von einer qualifizierten Elektro-Fachkraft. Bei allen Montage- und Wartungsarbeiten Schutzkleidung tragen, um Verletzungen zu vermeiden.

### Umbau, Ersatzteile

Jegliche technische Veränderung ist untersagt. Nur Original-Ersatzteile verwenden.

## Verwendung prüfen

### Verwendungszweck

Rekuperatorbrenner ECOMAX® für Gas mit integriertem Rekuperator zur direkten und indirekten Beheizung von Ofenanlagen im Taktbetrieb.

### Direkte Beheizung

In Verbindung mit einem Ejektor werden die Abgase zurückgeführt.

### Indirekte Beheizung

In Verbindung mit metallischen oder keramischen Strahlrohren und keramischen Segmentflammrohren werden die Verbrennungsabgase vom Produkt getrennt.

Die Funktion ist nur innerhalb der angegebenen Grenzen gewährleistet – siehe Seite 18 (Technische Daten). Jegliche anderweitige Verwendung gilt als nicht bestimmungsgemäß.

### Typenschlüssel

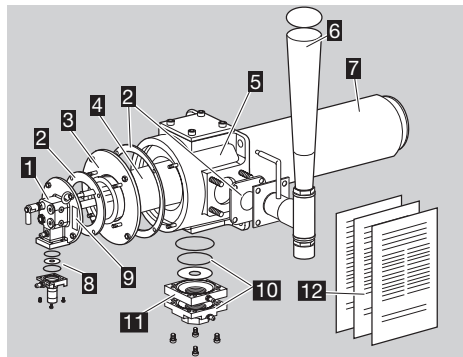
Code	Beschreibung
ECOMAX®	Rekuperatorbrenner für Gas
0 bis 6	Brennergröße
C	keramischer Noppenrekuperator (SiSiC)
M	Stahlguss-Rippenrekuperator
P	Stahlguss-Rippenrekuperator für P-Strahlrohr
F	Glattrohrrekuperator metallisch
395 bis 695	Rekuperatorlänge in mm
-S	Standard-Flamme
-M <sup>1)</sup>	low-NO <sub>x</sub> -Betrieb menox Gasart <sup>2)</sup> :
B	Erdgas
D	Koksofengas
G	Flüssiggas
L <sup>1)</sup>	Schwachgas
/D-	für direkte Beheizung mit Ejektor
/R-	für Strahlrohrbeheizung ohne Ejektor
/V-	für Strahlrohrbeheizung mit VAH
/E-	Brenner mit auftragsspezifischen Blenden
/nnn-	Brenner Baustand X für nnn kW
/N-	Brenner ohne Blenden
(1 bis 99)	Kennzahl des Brennerkopfes
X, A, B ...	Baustand
-	Folgende Merkmale weichen vom Standard ab:
K	Zusätzlicher Kühlluftanschluss für verstärkte Ofenkühlung
A	Elektrode aus Kanthal APM
T	NPT-Anschlüsse
S	Abstandshalter SICAFLEX
W	Luftanschluss ohne Zwischenflansch
Z	Sonderausführung

1) Auf Anfrage.

2) Weitere Gasarten auf Anfrage.

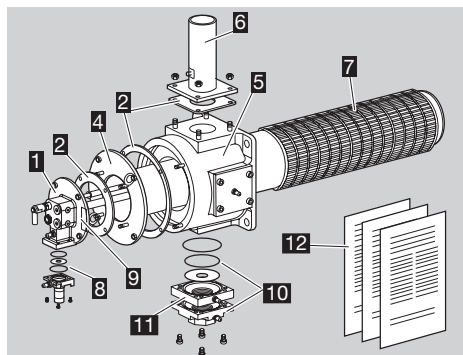
## Teilebezeichnungen

### ECOMAX® direkt



- 1** Gaseinsatz
- 2** Dichtungen (Set)
- 3** Zwischenflansch
- 4** LFR-Einheit (Luftführungsrohr)
- 5** Gehäuse mit Innenisolierung
- 6** Ejektor EJEK (separat zu bestellen)
- 7** Rekuperator
- 8** Flanschset Gas
- 9** Typenschild
- 10** Flanschset Luft
- 11** Zwischenflansch
- 12** Beiliegende Dokumentation (Durchflusskurven, Arbeitskennfelder, Ersatzteilliste, Ersatzteilzeichnung)

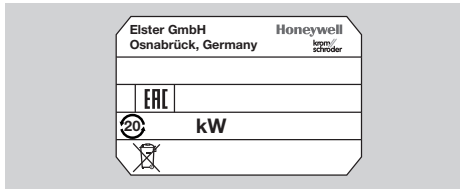
### ECOMAX® indirekt



- 1** Gaseinsatz
- 2** Dichtungen (Set)
- 4** LFR-Einheit (Luftführungsrohr)
- 5** Gehäuse mit Innenisolierung
- 6** Abgasstutzen FLUP (separat zu bestellen)
- 7** Rekuperator
- 8** Flanschset Gas
- 9** Typenschild
- 10** Flanschset Luft
- 11** Zwischenflansch
- 12** Beiliegende Dokumentation (Durchflusskurven, Arbeitskennfelder, Ersatzteilliste, Ersatzteilzeichnung)

## Typenschild

Maximale Brennerleistung, Gasart – siehe Typenschild.



## Einbauen

### ! VORSICHT

Wir empfehlen aufgrund des Gewichtes ein Hebewerkzeug beim Einbau zu verwenden.

Damit der ECOMAX® bei der Montage und im Betrieb keinen Schaden nimmt, Folgendes beachten:

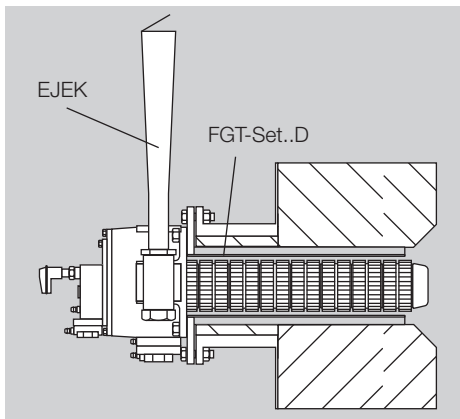
- ▷ Das Fallenlassen des Gerätes kann zu einer dauerhaften Beschädigung des Gerätes führen. In dem Fall das gesamte Gerät und zugehörige Module vor Gebrauch ersetzen.
- ▷ Beim ECOMAX® 0 bis 3C wird das keramische Luftführungsrohr LFR zum Schutz vor Transportschäden separat geliefert oder mit einem extra Transportschutz versehen, beiliegende Dokumentation beachten.

### Montage am Ofen

- ▷ Der Brenner besitzt drei Anschlüsse für Luft und einen für Abgas. Bei der Montage muss der Brenner entsprechend ausgerichtet werden (Abgas nach oben oder seitlich).

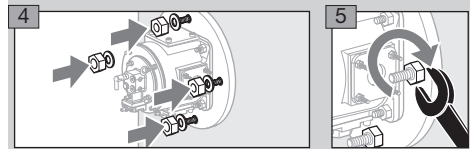
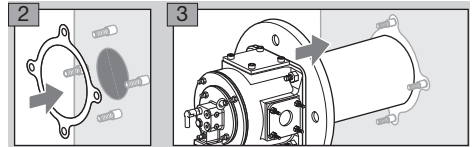
### ECOMAX® in der direkten Beheizung

- ▷ Für eine direkte Beheizung sind das Abgasführungsrohr FGT-Set..D und der Ejektor EJEK erforderlich, siehe Seite 16 (Zubehör).



- 1 Transportschutz entfernen.
- ▷ Die Einbauöffnung in der Ofenwand muss größer sein als der Außendurchmesser des FGT.

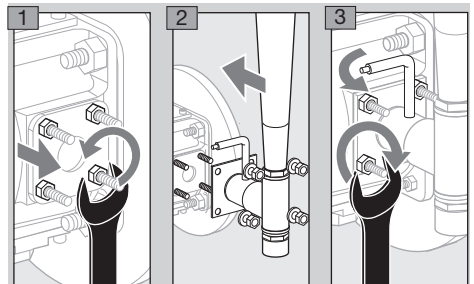
- ▷ Das FGT nicht durch Kräfte aus der Ofenauskleidung belasten. Das FGT vor dem Einbau des Brenners mit einer Fasermatte umwickeln. Faserumwicklung entsprechend der Öffnung in der Ofenwand ausführen. Der Ringspalt sollte abhängig von der Ofenauskleidung und der Art der zu erwartenden Bewegungen in der Ofenwand mindestens 25 mm betragen. Bei Bedarf größeren Ringspalt vorsehen. Die zugeschnittene Fasermatte um das FGT wickeln. Mit einem herkömmlichen Klebeband die Matte über der gesamten Länge fest umwickeln (auf ca. 50 % komprimieren). Nach Inbetriebnahme verbrennt das Klebeband und die Fasermatte entspannt sich gleichmäßig im Ringspalt.
- ▷ Das FGT über den Rekuperator schieben, falls es noch nicht angebaut ist.



- ▷ Muttern in zwei Arbeitsschritten über Kreuz anziehen, Drehmoment 46 Nm.
- ▷ Bei der Montage auf dichten Einbau zwischen Ofen und Brenner achten.

### Anbau Ejektor

- ▷ Der Ejektor wird seitlich an den Brenner montiert.
- ▷ Druckmessstelle des Ejektors zur Bedienseite ausrichten.



- ▷ Drehmoment beachten, damit das Gehäuse keinen Schaden nimmt:

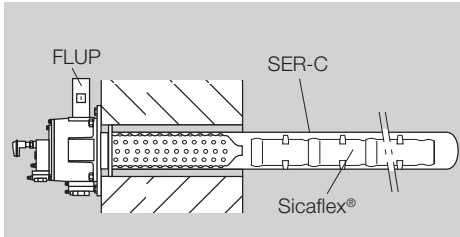
Typ	Drehmoment
ECOMAX® 1	26 Nm
ECOMAX® 2	26 Nm
ECOMAX® 3	30 Nm
ECOMAX® 4	35 Nm
ECOMAX® 5	35 Nm

- ▷ Nach erfolgter Ejektormontage den ECOMAX® luft- und gaseitig anschließen.

### ECOMAX® in der indirekten Beheizung

- ▷ Für eine indirekte Beheizung sind das Strahlrohr SER, die Segmentflammrohre SICAFLEX® und der Abgasstutzen FLUP erforderlich, siehe Seite 16 (Zubehör).

### Mit keramischem Strahlrohr (SER-C)



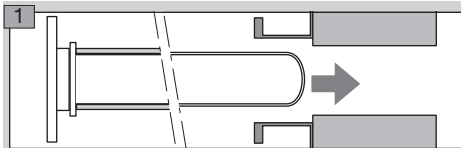
- ▷ Das keramische Strahlrohr (SER-C) muss vor der Brennermontage ordnungsgemäß am Ofen montiert sein, siehe [www.docuthek.com](http://www.docuthek.com) → Thermal Solutions → Produkte → 07 Industriebrenner → 07b Rekuperator- und Strahlrohrbrenner → Strahlrohr SER-C.
- ▷ Einbau der innenliegenden Segmentflammrohre SICAFLEX®, siehe [www.docuthek.com](http://www.docuthek.com) → Thermal Solutions → Produkte → 07 Industriebrenner → 07b Rekuperator- und Strahlrohrbrenner → Segmentflammrohr SICAFLEX.
- ▷ Je nach Einbausituation bzw. Strahlrohrdurchmesser ist ein Abgasführungsrohr FGT vorzusehen, siehe Seite 16 (Zubehör).

### Montage SER-C

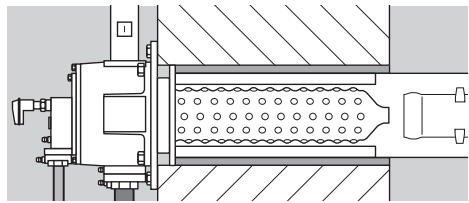
#### ! VORSICHT

Damit das keramische Strahlrohr SER-C bei der Montage und im Betrieb keinen Schaden nimmt, Folgendes beachten:

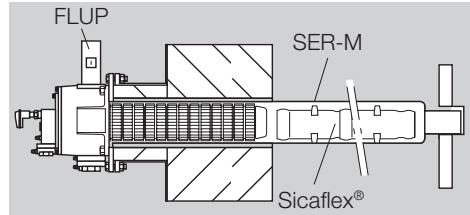
- ▷ Verpackung vorsichtig und gewaltfrei öffnen.
- ▷ Stoß- und kratzfrei in den Ofenraum einführen, um Vorschädigung und Bruch zu vermeiden. Beschädigungen an der schützenden Oxidschicht der Strahlrohroberfläche können abhängig von der Ofenatmosphäre im Betrieb zu Korrosion und damit zu verminderter Lebensdauer führen.
- ▷ Wir empfehlen die Annahme des Strahlrohres im Inneren des Ofenraums durch eine weitere Person. Hinweis: Detaillierte Infos, siehe BA SER-C.



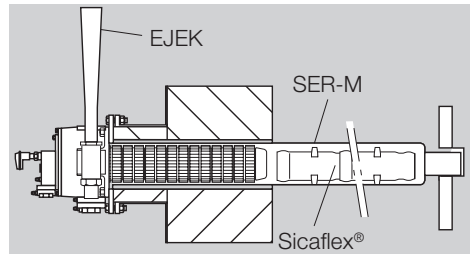
- ▷ Je nach Einbausituation ist ein Abgasführungsrohr FGT-Set...SER-C vorzusehen.



### Mit metallischem Strahlrohr (SER-M)



### Mit metallischem Strahlrohr (SER-M) und Ejektor

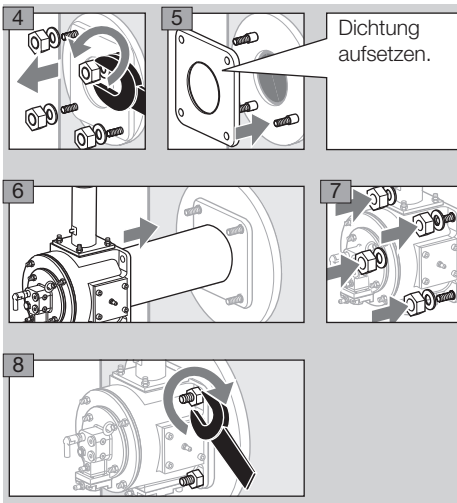


- ▷ Das metallische Strahlrohr (SER-M) muss vor der Brennermontage ordnungsgemäß am Ofen montiert sein. Auf gute Abdichtung zwischen Brenner und SER-M achten.
- ▷ Einbau der innenliegenden Segmentflammrohre SICAFLEX®, siehe [www.docuthek.com](http://www.docuthek.com) → Thermal Solutions → Produkte → 07 Industriebrenner → 07b Rekuperator- und Strahlrohrbrenner → Segmentflammrohr SICAFLEX.
- ▷ Je nach Einbausituation ist ein Abgasführungsrohr FGT-Set...D oder ein Adapterflansch vorzusehen (Zubehör auf Anfrage).

#### ! VORSICHT

Bruchgefahr. Beim Einführen des Brenners in das keramische Strahlrohr und Aufsetzen auf die Stehbolzen Stöße vermeiden.

- 1 Transportschutz entfernen.
- 2 FGT über den Rekuperator des Brenners schieben, falls es noch nicht angebaut ist.
- 3 FGT über die gesamte Länge mit einer keramischen Fasermatte umwickeln. Dicke der Fasermatte auf die Hälfte komprimieren.



Dichtung aufsetzen.

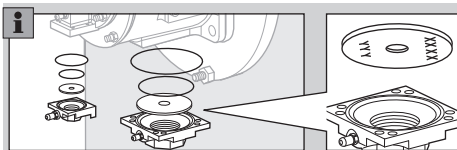
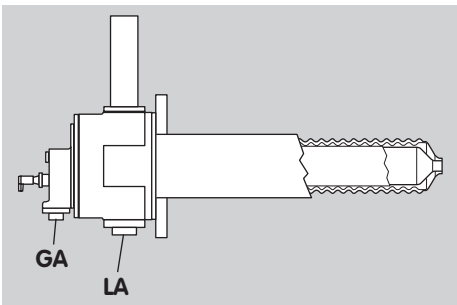
- ▷ Muttern in zwei Arbeitsschritten über Kreuz anziehen, Drehmoment 46 Nm.
- ▷ Bei der Montage auf dichten Einbau achten.
- ▷ Darauf achten, dass auf den Rekuperator des Brenners keine seitlichen Kräfte wirken.

### Hitzeschutz

- ▷ Im Betrieb können Brennergehäuse und Ejektor bzw. Abgasstutzen Oberflächentemperaturen > 80 °C erreichen.
- ▷ Wir empfehlen Warnschilder anzubringen und einen Berührungsschutz vorzusehen, z. B. aus Lochblech.
- ▷ Brennergehäuse, Ejektor und Abgasstutzen nicht isolieren, um Materialüberhitzung zu vermeiden.

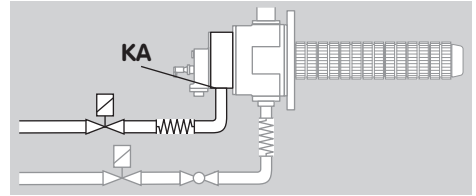
## Gas- und Luftverrohrungen anschließen

### Gasanschluss (GA) und Luftanschluss (LA)



### Kühlluftanschluss (KA)

- ▷ Optionaler Zwischenflansch mit einem zusätzlichen Kühlluftanschluss am Brenner.
- ▷ Zur Erhöhung der Luftmenge bei Kühlbetrieb.



### Tabelle der Gewinde- und Flanschanschlüsse

- ▷ Gewindeanschluss nach ISO 7, Flanschmaße nach ISO 7005, PN 16.

Typ	GA*	LA	KA
ECOMAX® 0	R 1/2"	Rp 1"	Rp 1"
ECOMAX® 1	R 1/2"	Rp 1"	Rp 1 1/2"
ECOMAX® 2	R 1/2"	Rp 1 1/2"	Rp 1 1/2"
ECOMAX® 3	R 1/2"	Rp 2"	Rp 1 1/2"
ECOMAX® 4	R 3/4"	Rp 2"	Rp 2"
ECOMAX® 5	R 1"	Rp 2"	Rp 2"
ECOMAX® 6	R 1 1/2"	Rp 3"	n. a.

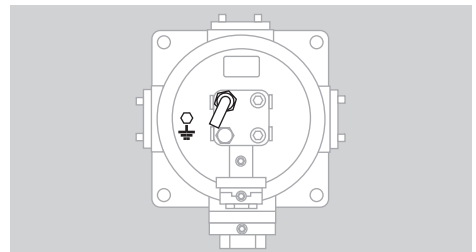
\* Bei ECOMAX®..L für Schwachgas ggf. projektspezifisch abweichende Anschlüsse.

- ▷ Um Verspannungen oder Schwingungsübertragungen zu vermeiden, flexible Leitungen oder Kompensatoren einbauen.
- ▷ Auf unbeschädigte Dichtungen achten.

### ⚠ GEFAHR

Explosionsgefahr! Auf gasdichte Anbindung achten.

- ▷ Bei Bedarf ist der Gaseinsatz in 90°-Schritten drehbar.
- ▷ Wir empfehlen den Austausch aller Dichtungen, die beim Drehen des Gaseinsatzes demontiert werden.
- ▷ Bei Drehung des Gaseinsatzes muss die Elektrode ihre Position oben links behalten. Dazu ist die Mischeinrichtung (Gaslanze) zu drehen, siehe Seite 11 (Gaslanze tauschen).



- ▷ Bei Bedarf kann der Luftanschluss versetzt werden. Der Brenner verfügt über drei Luftanschlüsse, von denen zwei mit Blindflanschen verschlossen sind.
- ▷ Auf ungestörte Anströmung der Blenden im Luft- und Gasanschluss achten. Der ECOMAX® wird mit einem Anschluss-Set für Gas ausgeliefert.

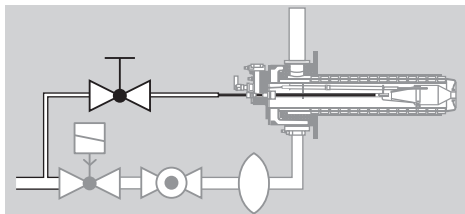
Auf der Luftseite empfehlen wir ebenfalls ein Anschluss-Set für Luft vorzusehen, siehe Seite 16 (Zubehör).

### Drosselorgane

- ▷ Zur Einstellung des Brenners sind entsprechende Drosselorgane in den Zuleitungen für Brenngas, Brennluft und Treibluft für den Ejektor vorzusehen.

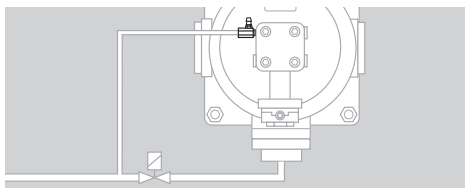
### Zentralluftanschluss bei Flüssiggasbetrieb

- ▷ Die Flüssiggasausführung des Brenners verfügt über eine zusätzliche zentrale Luftlanze.
- ▷ Eine Kühlung der Gaslanze ist unbedingt erforderlich, um eine Verkrackung des Gases und eine Rußbildung im Inneren des Brenners zu vermeiden.
- ▷ Der Anschluss erfolgt mittels eines Ermeto-Rohrs.
- ▷ Die Spülluft an der Luftzuleitung zum Brenner vor dem Luftstellglied abgreifen, z. B. eingangsseitig am Luft-Magnetventil.
- ▷ Einstellorgan in der zentralen Luftlanze voll öffnen, beim ECOMAX® 1 muss das Einstellorgan auf 45° bzw. 50 % gedrosselt werden.

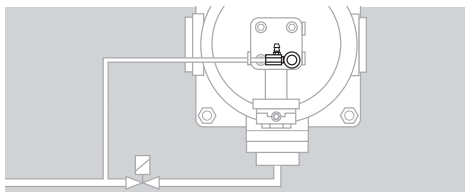


### Spülluftanschlüsse für Elektrode und UV-Sonde

- ▷ Die Elektrode und die UV-Sonde sollten mit Luft gekühlt und gespült werden.
- ▷ Die Luft vor dem Luftstellglied abgreifen, z. B. eingangsseitig am Luft-Magnetventil.
- ▷ Anschluss der Spülluft am Gasflansch neben der Elektrode.



- ▷ Bei UV-Überwachung Anschluss am Spülluftanschluss der UV-Sonde.



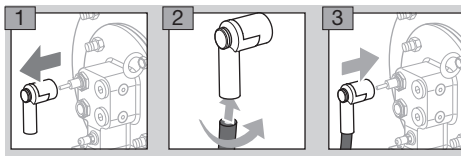
- ▷ Die Düsen sind an den jeweiligen Brenner angepasst, siehe Seite 16 (Zubehör). Eine Einstellung der Düsen ist nicht erforderlich.

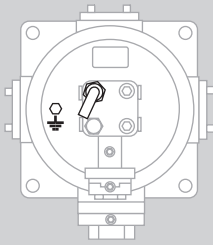
## Verdrahten

### ⚠ GEFAHR

Lebensgefahr durch Stromschlag! Vor Arbeiten an stromführenden Teilen elektrische Leitungen spannungsfrei schalten!

- ▷ Standardmäßig wird die Flamme beim Brenner ECOMAX® mit einer kombinierten Zünd- und Ionisationselektrode überwacht.
- ▷ Die Flammenüberwachung mit UV-Sonde ist notwendig, wenn bei direkter Beheizung eine Ofentemperatur von 1050 °C oder bei indirekter Beheizung von 950 °C überschritten wird. Wir empfehlen in diesem Fall die Verwendung einer UV-Sonde UVS 10 mit Spülluftanschluss.
- ▷ Für die Montage der UVS 10 ist ein Adapter-Set (Best.-Nr. 21800791) verfügbar, das separat bestellt werden muss. Wurde das Adapter-Set mitbestellt, ist es bei der Lieferung am Brenner angebaud und die UV-Sonde kann aufgeschraubt werden.
- ▷ Bei Hochtemperaturbetrieb ohne Flammenüberwachung über Ionisation oder UV-Sonde ist eine Luftströmungsüberwachung über einen Druckwächter erforderlich.
- ▷ Wir empfehlen einen Zündtransformator  $\geq 7,5 \text{ kW}$ ,  $\geq 20 \text{ mA}$ .
- ▷ Für Zünd- und Ionisationsleitung Hochspannungskabel (nicht abgeschirmt) verwenden: FZLSi 1/6 bis 180 °C (356 °F), Best.-Nr. 04250410, oder FZLK 1/7 bis 80 °C (176 °F), Best.-Nr. 04250409.
- ▷ Länge der Leitung: max. 5 m, empfohlen wird  $< 1 \text{ m}$ .
- ▷ Leitung einzeln und nicht im Metallrohr verlegen.
- ▷ Leitung weit entfernt von Netzleitungen und Störstrahlungsquellen verlegen.
- ▷ Besonders bei Ionisationsüberwachung elektrische Fremdeinwirkungen vermeiden.
- ▷ Bei UV-Überwachung Zündleitung getrennt von UV-Leitung verlegen.





- 4** Schutzleiter für die Erdung am Gaseinsatz anschließen! Direkte Schutzleiterverbindung vom Gaseinsatz zum Anschluss des Gasfeuerungsautomaten herstellen.

### ⚠️ WARNUNG

Hochspannungsgefahr! Unbedingt an der Zünd- und Ionisationsleitung eine Hochspannungswarnung anbringen.

- ▷ Nähere Informationen zum Verdrahten der Zünd- und Ionisationsleitung der Betriebsanleitung und dem Anschlussplan des Gasfeuerungsautomaten und des Zündtrafos entnehmen.
- ▷ Nähere Informationen zur Verwendung einer UV-Sonde der dazugehörigen Betriebsanleitung entnehmen.

## Inbetriebnahme vorbereiten

### Sicherheitshinweise

- ▷ Einstellungen und Inbetriebnahme des Brenners mit dem Betreiber oder Ersteller der Anlage absprechen!
- ▷ Gesamte Anlage, vorgeschaltete Geräte und elektrische Verdrahtung/Anschlüsse überprüfen.
- ▷ Betriebsanleitungen der Einzelarmaturen beachten.

### ⚠️ GEFAHR

Inbetriebnahme des Brenners nur von autorisiertem Fachpersonal durchführen lassen.

**Explosionsgefahr!** Vorsichtsmaßnahmen beim Zünden des Brenners beachten!

**Vergiftungsgefahr!** Gas- und Luftzufuhr so öffnen, dass der Brenner immer mit Luftüberschuss betrieben wird – sonst CO-Bildung im Ofenraum! CO ist geruchlos und giftig! Eine Abgasanalyse ist durchzuführen.

### ! VORSICHT

- ▷ Vor jedem Zündversuch den Ofenraum bzw. das Strahlrohr mit Luft (5 x Volumen) vorspülen!
- ▷ Wenn der Brenner nach mehrmaligem Einschalten des Gasfeuerungsautomaten nicht zündet: Gesamte Anlage überprüfen.

### ⚠️ GEFAHR

Explosionsgefahr! Gasleitung zum Brenner vorsichtig und sachgerecht mit Gas befüllen und gefahrlos ins Freie entlüften – Prüfvolumen nicht in den Ofenraum leiten!

### Volumenströme Gas und Brennluft ermitteln

$$Q_{\text{Gas}} = P_B / H_i$$

$$Q_{\text{Luft}} = Q_{\text{Gas}} \cdot \lambda \cdot L_{\text{min}}$$

- ▷ **Q<sub>Gas</sub>**: Gas-Volumenstrom in m<sup>3</sup>/h (ft<sup>3</sup>/h)
- ▷ **P<sub>B</sub>**: Brennerleistung in kW (BTU/h)
- ▷ **H<sub>i</sub>**: Heizwert des Gases in kWh/m<sup>3</sup> (BTU/ft<sup>3</sup>)
- ▷ **Q<sub>Luft</sub>**: Luft-Volumenstrom in m<sup>3</sup>(n)/h (SCFH)
- ▷ **λ**: Lambda, Luftzahl
- ▷ **L<sub>min</sub>**: Mindestluftbedarf in m<sup>3</sup>(n)/m<sup>3</sup>(n) (SCF/SCF)
- ▷ Informationen über die vorhandene Gasqualität erteilt das zuständige Gasversorgungsunternehmen.

### Verbreitete Gasqualitäten

Gasart	Heizwert		L <sub>min</sub> m <sup>3</sup> (n)/m <sup>3</sup> (n) (SCF/SCF)
	H <sub>i</sub> kWh/m <sup>3</sup> (n)	H <sub>s</sub> (BTU/SCF)	
Erdgas H	11	1114	10,6
Erdgas L	8,9	901	8,6
Propan	25,9	2568	24,4
Stadtgas	4,09	425	3,67
Butan	34,4	3406	32,3

- ▷ Angaben in kWh/m<sup>3</sup>(n) für den unteren Heizwert H<sub>i</sub> und Angaben in BTU/SCF für den oberen Heizwert H<sub>s</sub> (Brennwert).
- ▷ Für die Ersteinstellung sollte bei kaltem Ofen ein Mindest-Luftüberschuss von 20 % (Lambda = 1,2) eingestellt werden, da die Luftmenge bei steigender Temperatur zurückgeht.
- ▷ Die Feineinstellung bei max. Ofentemperatur und möglichst hoher Leistungsanforderung durchführen.

### Hinweise zur Durchflusskurve

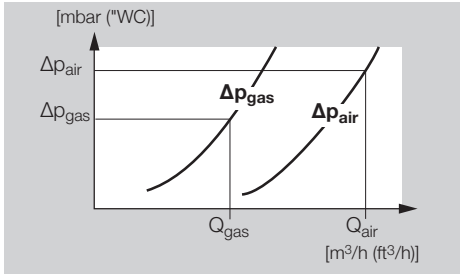
- ▷ Ist die Dichte des Gases im Betriebszustand eine andere als die in der Durchflusskurve, Drücke auf den Betriebszustand vor Ort umrechnen.

$$P_B = P_M \cdot \frac{\delta_B}{\delta_M}$$

- ▷ **δ<sub>M</sub>**: Dichte des Gases in der Durchflusskurve [kg/m<sup>3</sup> (lb/ft<sup>3</sup>)]
- ▷ **δ<sub>B</sub>**: Dichte des Gases im Betriebszustand [kg/m<sup>3</sup> (lb/ft<sup>3</sup>)]
- ▷ **P<sub>M</sub>**: Druck des Gases in der Durchflusskurve
- ▷ **P<sub>B</sub>**: Druck des Gases im Betriebszustand

## Einstellwerte Gas und Brennluft ermitteln

- ▷ Der Brenner verfügt gas- und brennluftseitig über eine Blende im Anschluss.
- ▷ Die Einstellung erfolgt über die volumenstromabhängige Druckdifferenz. Die erforderlichen Differenzdrücke für Gas und Luft lassen sich aus dem Brennerdiagramm entnehmen.



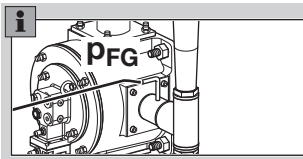
- ▷ Auf ungestörte Anströmung der Blende achten. Der ECOMAX® wird mit einem Anschluss-Set für Gas ausgeliefert. Auf der Luftseite empfehlen wir ebenfalls ein Anschluss-Set für Luft vorzusehen, siehe Seite 16 (Zubehör).
- ▷ Bei der Verwendung von Rohrbögen und -winkeln, Reduzierstücken, Verschraubungen etc. direkt am Brenneranschluss treten Abweichungen von den Durchflusskurven auf, die zu fehlerhafter Brennereinstellung führen können.

## ⚠ WARNUNG

Fehlerhafte Brennereinstellung kann zu unterstöchiometrischem Betrieb des Brenners führen. CO-Bildung im Ofenraum! CO ist geruchlos und giftig! Eine Abgasanalyse ist durchzuführen.

## Hinweise zur Treibluft am Ejektor

- ▷ Die Einstellung der Treibluft am Ejektor erfolgt über die Messung des Abgasunterdrucks  $p_{FG}$  zwischen Brenner und Ejektor.



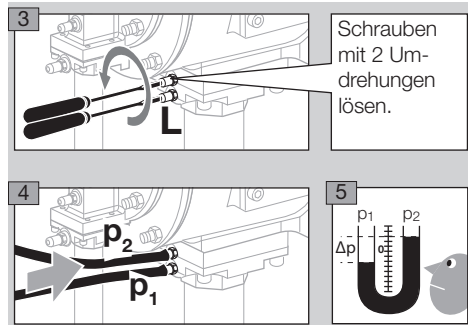
- ▷ Der erforderliche Unterdruck lässt sich abhängig von der max. Ofenraumtemperatur und der Brennerleistung aus dem Ejektordiagramm entnehmen, siehe [www.docuthek.com](http://www.docuthek.com).
- ▷ Beträgt die Abgasrücksaugung bei maximaler Ofentemperatur 80 – 90 %, so wird in der Regel auch bei um 400 – 500 °C reduzierter Ofentemperatur ein negativer Ofendruck vermieden. Bei sehr undichten Öfen muss die Abgasabsaugung gegebenenfalls reduziert werden, um Unterdruck im Ofenraum und damit das Eindringen von kalter Falschluf in den Ofenraum zu vermeiden.

- ▷ Während der Inbetriebnahme muss eine Optimierung der Treiblufterstellung (Maximierung der Abgasrücksaugung) vorgenommen werden. Der Ofendruck muss hierbei bei allen Betriebszuständen leicht positiv bleiben (0,1 bis 0,3 mbar). Bei Überdruck > ca. 0,3 mbar Abgasrücksaugung erhöhen, um Schäden am Brenner zu vermeiden.  
Bei Unterdruck im Ofenraum Abgasrücksaugung reduzieren, um Falschluf zu vermeiden.

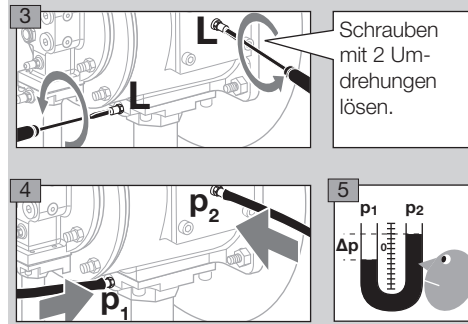
## Grobeinstellung der Brennluftmenge

- 1 Gaszufuhr schließen.
  - 2 Vorspülung starten.
- ▷ Zur Einstellung der Luftmenge, insbesondere bei direkter Beheizung, Differenzdruckmessung auf der Luftseite verwenden.
  - ▷ Luft-Messnippel **L**, Außen-Ø = 9 mm (0,35 inch).

## Luftdifferenzdruck messen



## Luftdifferenzdruck messen bei Ausführung W ohne Zwischenflansch

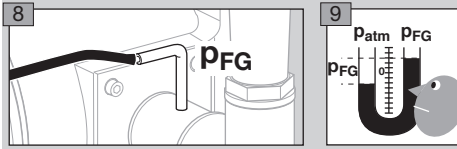
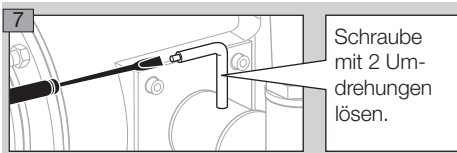


- 6 Erforderlichen Luftdifferenzdruck am Luftdrosselorgan einstellen.

## Grobeinstellung der Treibluft am Ejektor

- ▷ Die Einstellung der Luftmenge und der Treibluft am Ejektor beeinflussen sich gegenseitig. Grobeinstellungen parallel während der Vorspülung vornehmen.





▷ Abgasunterdruck  $p_{FG}$  gegen den Atmosphären-  
druck  $p_{atm}$  messen.

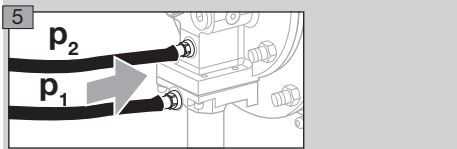
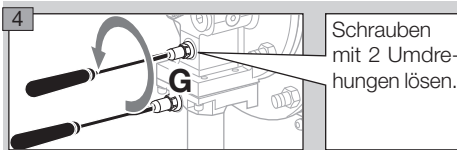
**10** Erforderlichen Abgasunterdruck am Treib-  
luftdrosselorgan einstellen. Die Werte  
dem Ejektordiagramm entnehmen, siehe  
[www.docuthek.com](http://www.docuthek.com).

### Druckwächter

- ▷ Verfügt der Brenner über ein Luftströmungs-  
überwachungs-Set ECO/E, sollte der Schalt-  
punkt auf ca. 80 % des Differenzdruckes für die  
Brennluft eingestellt werden.
- ▷ Das DW-Set zur Abgas-Strömungsüberwachung  
auf den erforderlichen Druck gemäß beiliegender  
Dokumentation einstellen.

### Gasdruckmessung vorbereiten

- 1** Alle Messeinrichtungen am Brenner für die spä-  
tere Einstellung anschließen.
- ▷ Gaszufuhr weiter geschlossen halten.
- 2** Differenzdruck für den benötigten Gas-Volumen-  
strom der beiliegenden Durchflusskurve entneh-  
men.
- 3** Gasdruck vor Messblende  $p_1$ , Gasdruck nach  
Messblende  $p_2$ . Messbereich: ca. 15 mbar vor-  
wählen.
- ▷ Gas-Messnippel **G**, Außen- $\varnothing = 9$  mm (0,35 inch).



## In Betrieb nehmen

### Brenner zünden und einstellen

#### **⚠** WARNUNG

Vor jedem Brennerstart für ausreichende Belüftung  
des Ofenraumes sorgen!

Verbrennungsgefahr! Ausströmende Abgase und  
Brennerbauteile sind heiß.

Zum Schutz vor gehörschädigendem Lärm einen  
Lärmschutz tragen.

- ▷ Beim erstmaligen Aufheizen können z. B. aus  
Dichtungen oder Farbanstrich Dämpfe ausgasen,  
die zu Geruchsbelästigung führen können.

**1** Alle Armaturen der Anlage vor dem Zünden auf  
Dichtheit prüfen.

### Grobeinstellung bei kaltem Ofen

- ▷ Grobeinstellung der Luftmengen, siehe Seite  
7 (Inbetriebnahme vorbereiten).

**2** Maximale Gasmenge begrenzen.

- ▷ Drosselorgan ca. zur Hälfte öffnen.

**3** Gaszufuhr öffnen.

**4** Brenner zünden.

- ▷ Die Sicherheitszeit des Gasfeuerungsautomaten  
läuft.

**5** Gas- und Luftdruck überprüfen und anpassen.

**6** Bildet sich keine Flamme, Gasfeuerungsautomat  
entriegeln, Brennraum spülen und Brenner erneut  
zünden.

#### **!** VORSICHT

Vor jedem Zündversuch den Ofenraum bzw. das  
Strahlrohr mit Luft (5 x Volumen) vorspülen!

- ▷ Brenner zündet und geht in Betrieb.
- ▷ Bildet sich nach mehrfachem Wiederholen von  
Schritt **5** und **6** keine Flamme – siehe Seite 15  
(Hilfe bei Störung).

**7** Differenzdruck  $\Delta p_{Gas}$  und Differenzdruck  $\Delta p_{Luft}$   
sowie Abgasunterdruck  $p_{FG}$  überprüfen und auf  
Sollwert einstellen.

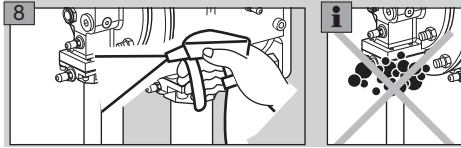
- ▷ Gas-, Luft- und Treiblufterstellung beeinflussen  
sich gegenseitig. Wir empfehlen die Drücke  
gleichzeitig abzulesen.

- ▷ Einstellungen über Abgasanalyse überprüfen  
(im Abgasstutzen bei indirekter Beheizung bzw.  
im Ofen bei direkter Beheizung). Bei direkter  
Beheizung auf positiven Ofendruck achten, um  
Verfälschungen der Messwerte durch Falschluf  
zu vermeiden.

## Dichtheit prüfen

### ⚠ GEFAHR

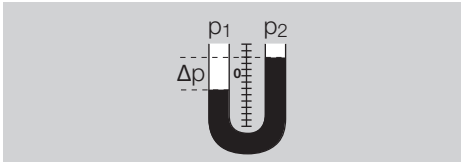
Damit keine Gefährdung durch eine Leckage entsteht, unmittelbar nach der Inbetriebnahme des Brenners die gasführenden Verbindungen am Brenner auf Dichtheit prüfen!



## Feineinstellung bei heißem Ofen

▷ Die endgültige Einstellung des Brenners sollte bei maximaler Ofentemperatur und bei hoher Leistungsanforderung vorgenommen werden.

- 9 Ofen aufheizen.
- 10 Ofendruck und  $O_2$ -Wert in der Ofenatmosphäre beobachten. Unterdruck und unterstöchiometrischen Betrieb des Brenners vermeiden. Bei Bedarf Einstellung der Brennluft und Treibluft anpassen.
- 11 Bei max. Ofentemperatur Differenzdruck  $\Delta p_{\text{Gas}}$  und Differenzdruck  $\Delta p_{\text{Luft}}$  sowie Abgasunterdruck  $p_{\text{FG}}$  überprüfen und über das jeweilige Drosselorgan nachjustieren.



▷ Einstellungen über Abgasanalyse überprüfen (im Abgasstutzen oder Ejektor bei indirekter Beheizung bzw. im Ofen bei direkter Beheizung). Bei direkter Beheizung auf positiven Ofendruck achten, um Verfälschungen der Messwerte durch Falschluff zu vermeiden.

### ⚠ GEFAHR

**Explosions- und Vergiftungsgefahr bei Brenneinstellung mit Luftmangel!** Gas- und Luftzufuhr so einstellen, dass der Brenner immer mit Luftüberschuss betrieben wird – sonst CO-Bildung im Ofenraum! CO ist geruchlos und giftig! Abgasanalyse durchführen.

- 12 Ofendruck bei hoher Leistungsanforderung und verschiedenen Ofentemperaturen beobachten, um die Treiblufterstellung zu optimieren.
- ▷ Der Ofendruck sollte bei allen Betriebszuständen leicht positiv sein (0,1 bis 0,3 mbar). Bei Überdruck > ca. 0,3 mbar Abgasrücksaugung erhöhen, um Schäden am Brenner zu vermeiden. Bei Unterdruck im Ofenraum Abgasrücksaugung reduzieren, um Falschluff zu vermeiden.

## Einstellungen arretieren und protokollieren

- 13 Messprotokoll erstellen.
- 14 Messeinrichtungen abnehmen und Mess-Stutzen schließen – Madenschrauben festdrehen.
- 15 Einstellorgane arretieren und versiegeln.
- 16 Flammenausfall herbeiführen, z. B. Stecker von der Ionisationselektrode abziehen. Der Flammenwächter muss das Gassicherheitsventil schließen und Störung melden.
- 17 Ein- und Ausschaltvorgänge öfter wiederholen und dabei den Gasfeuerungsautomaten beobachten.
- 18 Abnahmeprotokoll erstellen.

### ⚠ GEFAHR

Durch eine unkontrollierte Änderung der Einstellung am Brenner kann es zur Verstellung des Gas-Luft-Verhältnisses und damit zu unsicheren Betriebszuständen kommen: Explosionsgefahr bei CO-Bildung im Ofenraum! CO ist geruchlos und giftig!

## Wartung

Zu empfehlen ist eine halbjährliche Funktionsprüfung, bei stark verunreinigten Medien ist der Zyklus zu verkürzen.

### ⚠ GEFAHR

Wartungsarbeiten am Brenner nur von autorisiertem Fachpersonal durchführen lassen.

**Explosionsgefahr!** Vorsichtsmaßnahmen beim Zünden des Brenners beachten!

**Vergiftungsgefahr!** Gas- und Luftzufuhr so öffnen, dass der Brenner immer mit Luftüberschuss betrieben wird – sonst CO-Bildung im Ofenraum! CO ist geruchlos und giftig! Eine Abgasanalyse ist durchzuführen.

**Verbrennungsgefahr!** Ausströmende Abgase und Brennerbauteile sind heiß.

- ▷ Wir empfehlen den Austausch aller Dichtungen, die bei Wartungsarbeiten demontiert werden. Das entsprechende Dichtungssset ist separat als Ersatzteil lieferbar.
- 1 Leitung an Elektrode überprüfen.
  - 2 Ionisationsstrom messen.
- ▷ Der Ionisationsstrom muss mindestens 5  $\mu\text{A}$  betragen und darf nicht schwanken.
- ▷ Ionisationssignal an der Brennersteuerung ablesen.
- 3 Anlage spannungsfrei schalten.
  - 4 Gas- und Luftzufuhr absperrern – Einstellungen der Drosselorgane nicht verändern.
  - 5 Gasleitung am Gaseinsatz trennen.
  - 6 Erdungskabel lösen.

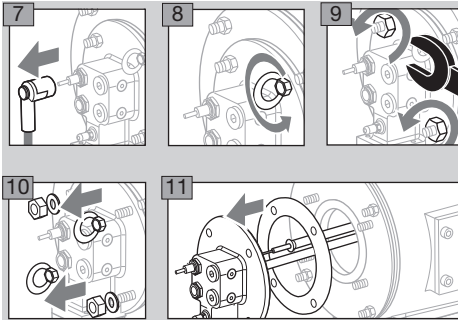
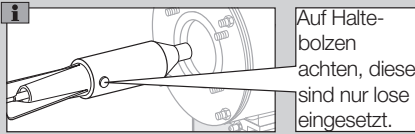
## Zündelectrode und Mischeinrichtung kontrollieren

- ▷ Zur Überprüfung der Zündelectrode und Mischeinrichtung wird der komplette Gaseinsatz demontiert.

### ! VORSICHT

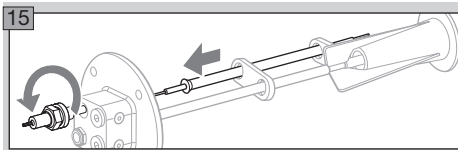
Beim ECOMAX®..C nicht mit dem Mischtrichter gegen das im Brenner eingebaute keramische Luftführungsrohr schlagen. Bruchgefahr.

- ▷ Beim ECOMAX®..M, ECOMAX®..F und ECOMAX®..P der Größen 1–3 darauf achten, dass die Haltebolzen der Brennkammer nicht herausfallen.



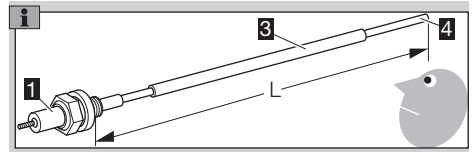
- 12** Den Gaseinsatz an einem geschützten Platz ablegen.
- 13** ECOMAX®..M, ECOMAX®..F, ECOMAX®..P: Haltebolzen der Brennkammer entfernen und Brennkammer demontieren.
- 14** Elektrode, Mischeinrichtung (Gaslanze) und Isolator auf Verschmutzung, Verschleiß und thermische Schäden und Risse kontrollieren, bei Bedarf säubern oder tauschen.

## Zünd- und Ionisationselektrode kontrollieren und tauschen

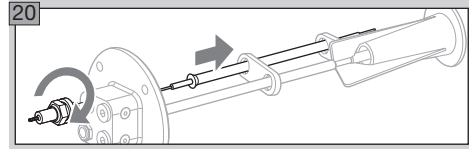


- ▷ Darauf achten, dass die Länge der Elektrode unverändert bleibt.
- 16** Schutz auf Elektrode oder Isolator entfernen.
- 17** Ist die Spitze **2** oder der Isolator **3** beschädigt, Elektrode austauschen.
- ▷ Es kann auch nur der Elektrodenstab getauscht werden.

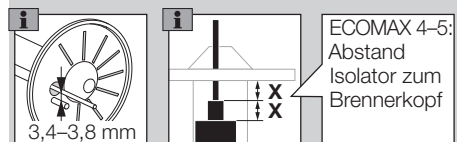
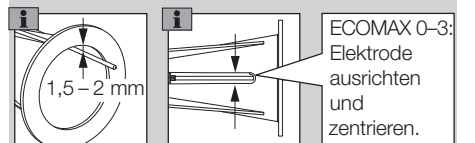
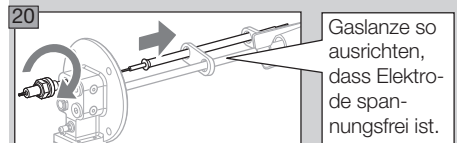
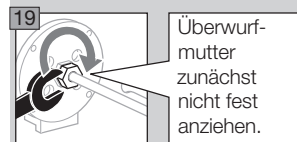
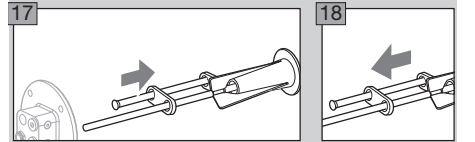
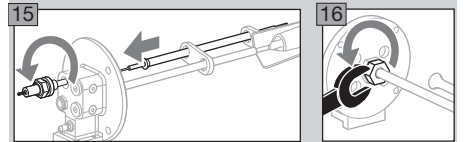
- ▷ Vor dem Austausch der Elektrode die Gesamtlänge **L** messen.

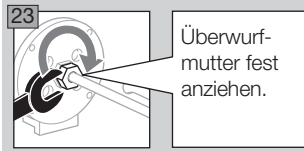
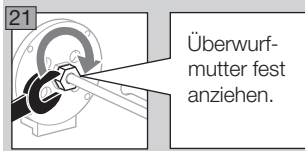


- 18** Neuen Elektrodenstab mit der Kerze **1** verbinden.
- 19** Kerze und Elektrodenstab auf die gemessene Gesamtlänge **L** einstellen.

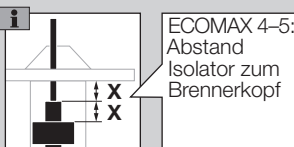
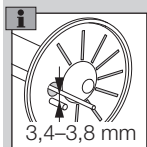
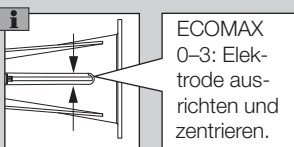
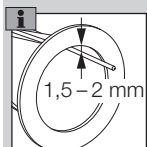
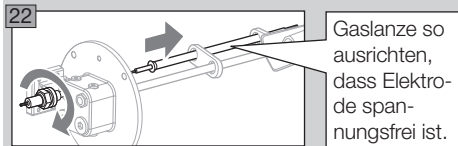
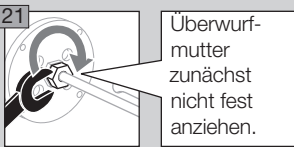
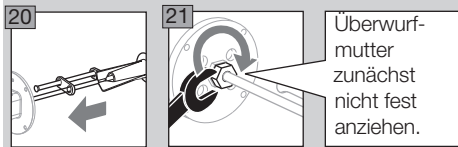
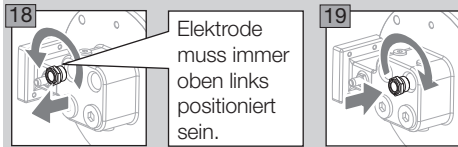
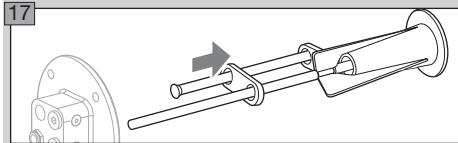
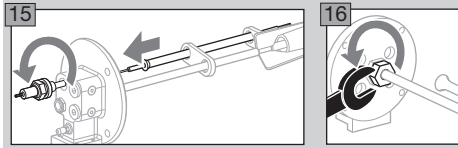


## Gaslanze tauschen

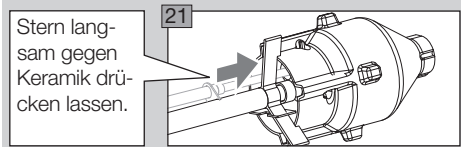
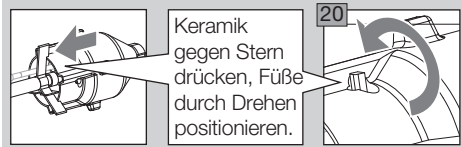
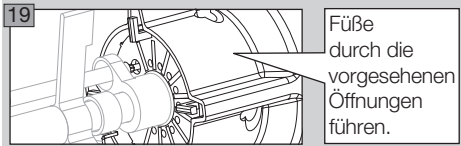
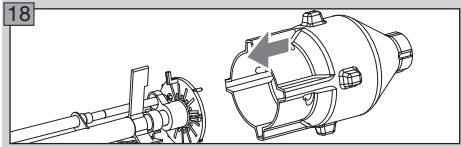
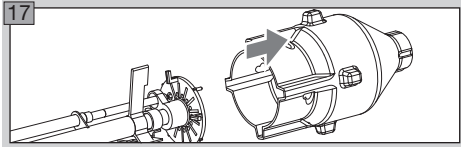
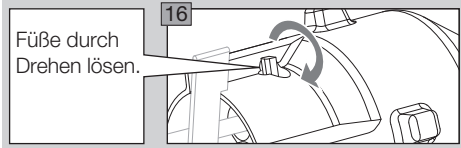
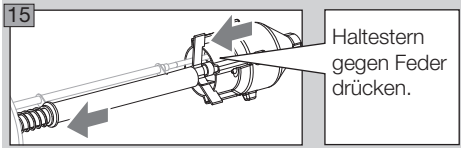




### Gasersatz drehen

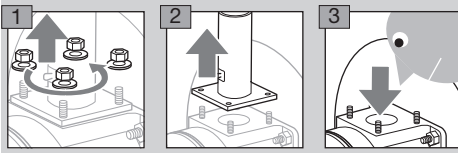


### Brennkammer ECOMAX® 4-5 tauschen

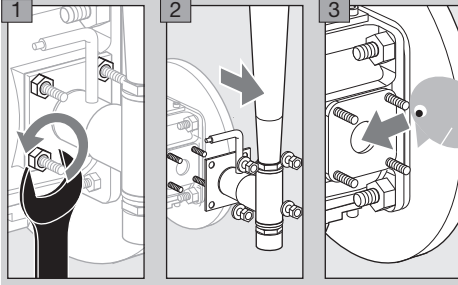


## Überprüfung der Gehäuseisolation

### Brenner mit Abgasstutzen FLUP

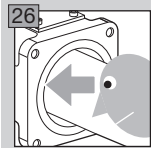


### Brenner mit Ejektor



#### 4 Zusammenbau in umgekehrter Reihenfolge.

- ▷ Wenn möglich, für eine genaue Überprüfung der Gehäuseisolation von vorne auf Schäden prüfen.



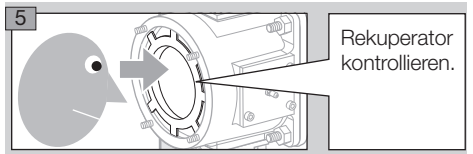
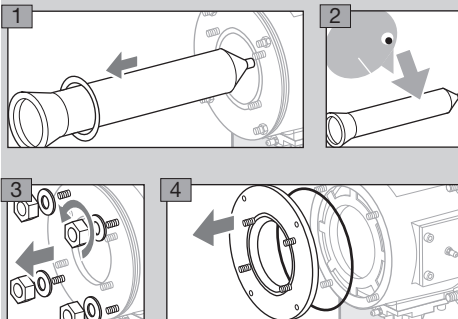
- 5 Bei Verschleiß oder Schäden an der Isolierung ist diese auszutauschen.

### Luftführungsrohr LFR und Rekuperator überprüfen/austauschen

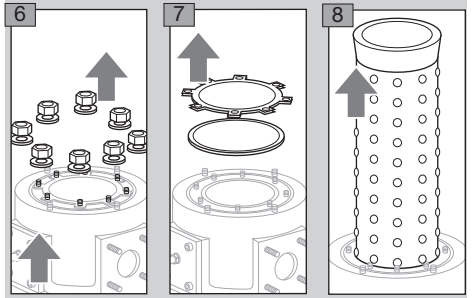
#### ECOMAX®..C

## ! VORSICHT

Bruchgefahr. Das Luftführungsrohr und der Rekuperator des ECOMAX®..C bestehen aus Keramikmaterial.

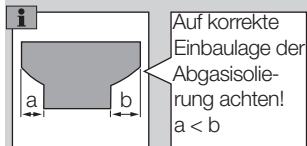
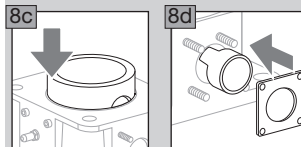
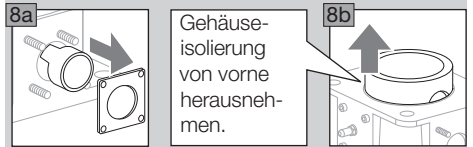


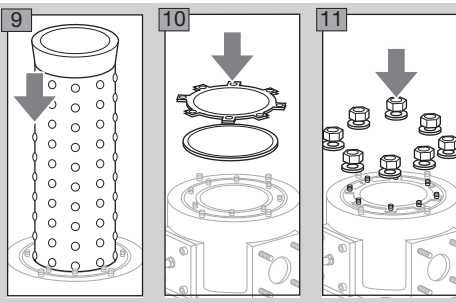
- ▷ Bei Schäden an keramischen Bauteilen müssen diese ausgetauscht werden.
- ▷ Für eine genaue Kontrolle der Gehäuseisolation und den Austausch des Rekuperators den Brenner ausbauen und senkrecht aufhängen, z. B. auf zwei Bakken.



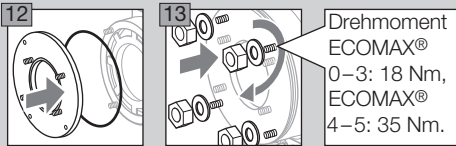
### Isolierung kontrollieren

- ▷ Bei Verschleiß oder Schäden Isolierung tauschen.

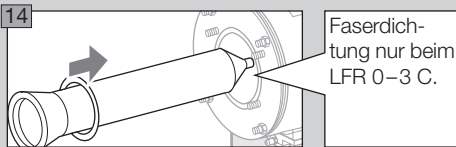




▷ Muttern über Kreuz anziehen, Drehmoment 3,5 Nm.

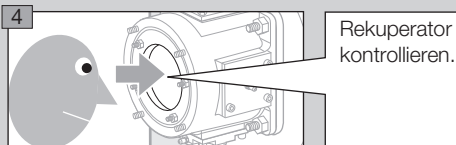
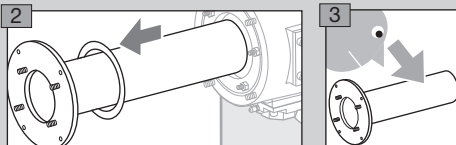
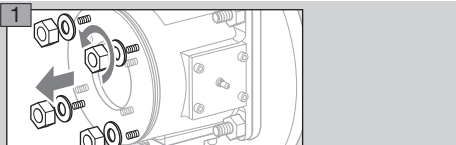


Drehmoment  
ECOMAX®  
0–3: 18 Nm,  
ECOMAX®  
4–5: 35 Nm.



Faserdichtung  
nur beim  
LFR 0–3 C.

#### ECOMAX®..M, ECOMAX®..P, ECOMAX®..F



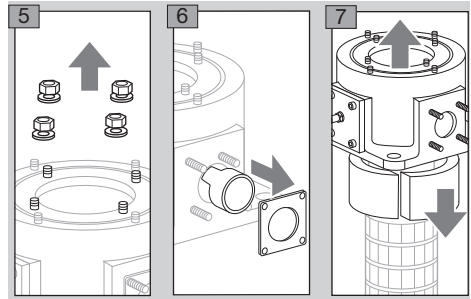
Rekuperator  
kontrollieren.

#### **⚠️ WARNUNG**

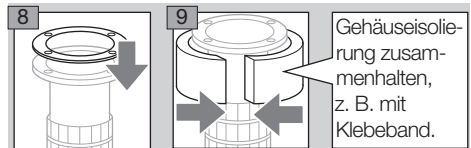
Die Gehäuseisolierung besteht aus keramischer Faser (RCF). Schutzausrüstung tragen. Sicherheitsdatenblatt auf Anfrage.

▷ Für den Austausch des Rekuperators den Brenner ausbauen, senkrecht stellen und gegen Umfallen sichern. Um einen Bruch der keramischen Brennkammer beim Aufstellen zu vermeiden, muss der Gaseinsatz demontiert sein.

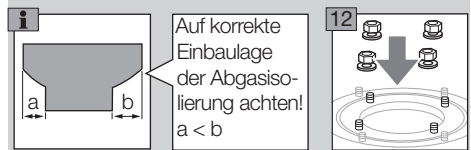
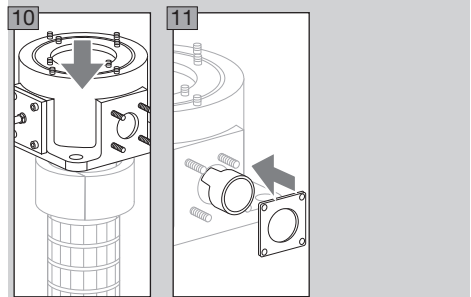
▷ Wir empfehlen beim Austausch des Rekuperators die Gehäuseisolierung zu erneuern.



▷ Neuen Rekuperator senkrecht stellen und gegen Umfallen sichern.

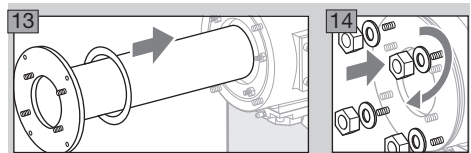


Gehäuseisolierung zusammenhalten,  
z. B. mit Klebeband.



Auf korrekte  
Einbau-  
lage  
der Abgas-  
isolierung  
achten!  
 $a < b$

▷ Muttern in zwei Arbeitsschritten über Kreuz anziehen, Drehmoment 3,5 Nm.



▷ Muttern in zwei Arbeitsschritten über Kreuz anziehen. Drehmoment ECOMAX® 1–3: 18 Nm, ECOMAX® 4–5: 35 Nm.

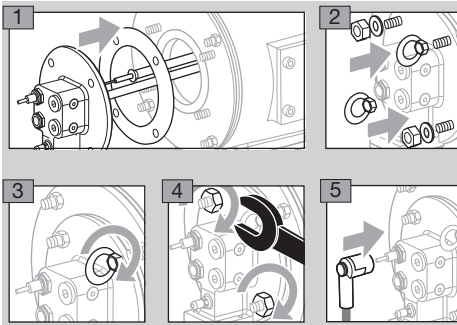
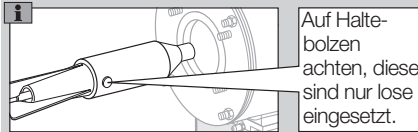
## Montage des Gaseinsatzes

### ! VORSICHT

ECOMAX®..C: Nicht mit dem Mischtrichter gegen das keramische Luftführungsrohr schlagen. Bruchgefahr!

ECOMAX®..M: Der Gaseinsatz muss ohne Widerstand in das Luftführungsrohr eingeschoben werden. Äußere Kräfteinwirkungen können zu Schäden an der keramischen Brennkammer führen.

- ▷ ECOMAX®..M, ECOMAX®..F und ECOMAX®..P Größe 1–3: Brennkammer mittels keramischen Haltebolzen montieren. Bei der Montage darauf achten, dass die Haltebolzen nicht herausfallen.



- ▷ Muttern in zwei Arbeitsschritten über Kreuz anziehen. Drehmoment ECOMAX® 0–3: 18 Nm, ECOMAX® 4–5: 35 Nm.
- 6 Erdungskabel anschließen.
- 7 Gasleitung am Gaseinsatz anschließen.
- 8 Spannung an der Anlage anlegen.
- 9 Gas- und Luftzufuhr öffnen.
- 10 Dichtheit prüfen, siehe Seite 10 (Dichtheit prüfen).
- 11 Brenner in Betrieb nehmen, siehe Seite 9 (In Betrieb nehmen).

### ! GEFAHR

**Explosions- und Vergiftungsgefahr bei Brennereinstellung mit Luftmangel!** Gas- und Luftzufuhr so einstellen, dass der Brenner immer mit Luftüberschuss betrieben wird – sonst CO-Bildung im Ofenraum! CO ist geruchlos und giftig! Abgasanalyse durchführen.

- 12 Wartungsprotokoll erstellen.

## Hilfe bei Störung

### ! GEFAHR

Lebensgefahr durch Stromschlag! Vor Arbeiten an stromführenden Teilen elektrische Leitungen spannungsfrei schalten!

Verletzungsgefahr! Brennerköpfe sind scharfkantig. Störungsbeseitigung nur durch autorisiertes Fachpersonal.

- ▷ Wenn bei der Überprüfung des Brenners kein Fehler erkannt wird, vom Gasfeuerungsautomaten ausgehen und nach dessen Betriebsanleitung den Fehler suchen.

#### ? Störungen

##### ! Ursache

##### • Abhilfe

#### ? Brenner geht nicht in Betrieb?

! Ventile öffnen nicht.

- Spannungsversorgung und Verdrahtung überprüfen.

! Gaseingangsdruck zu gering.

- Filter auf Verschmutzung prüfen.
- Gasversorgung überprüfen.

! Lufteingangsdruck zu gering.

- Ventilator und Luftversorgung überprüfen.

! Gas- und Luftdruck am Brenner zu gering.

- Drosselorgane überprüfen.
- Startmengeneinstellung überprüfen/justieren, siehe Betriebsanleitung Magnetventil.

! Gasfeuerungsautomat funktioniert nicht korrekt.

- Überprüfung der Gerätesicherung.
- Betriebsanleitung des Gasfeuerungsautomaten beachten.

! Durchzündung der UV-Sonde.

- Austausch der UV-Sonde.
- Betriebsanleitung der UV-Sonde beachten.

! Gasfeuerungsautomat meldet Störung.

- Ionisationsleitung überprüfen!
- Ionisationsstrom überprüfen. Ionisationsstrom mindestens 5 µA – stabiles Signal.
- Brenner auf ausreichende Erdung überprüfen.
- Betriebsanleitung des Gasfeuerungsautomaten beachten.

- ! Es wird kein Zündfunke erzeugt.
- Zündleitung prüfen.
- Spannungsversorgung und Verdrahtung kontrollieren.
- Brenner auf ausreichende Erdung überprüfen.
- Elektrode überprüfen – siehe Seite 10 (Wartung).

- ! Defekter Isolator an der Elektrode, Zündfunke springt falsch über.
- Elektrode überprüfen – je nach Brennerbaustand.

#### ? Brennerflamme zündet mit lautem Knall?

- ! Falsche Elektrodeneinstellung.
- Elektrode überprüfen – je nach Brennerbaustand – siehe Seite 10 (Wartung).

- ! Falsche Brennereinstellung – zu geringe oder zu hohe Luftmenge.
- Brennereinstellung korrigieren – siehe Seite 7 (Inbetriebnahme vorbereiten).

- ! Falsche Brennereinstellung – zu schnelle Gas-mengenfreigabe, defekte oder falsch eingestellte Dämpfung am Magnetventil.

- Magnetventil überprüfen.
- Startgasmenge reduzieren.
- Dämpfungsgeschwindigkeit einstellen, siehe BA VAS, VCS, VAS..L.

- Bei ECOMAX® 0C: Sollte der Brenner nach Anpassung der Dämpfungsgeschwindigkeit weiterhin mit einem lautem Knall zünden, den Luftvorlauf über die BCU (Parameter 37) auf 0,5 s setzen.

- ! Zu hohe Zentralluftmenge bei Flüssiggasbetrieb.
- Zentralluft am Einstellhahn vorsichtig drosseln. Zu starkes Drosseln kann zu Rußbildung führen.

#### ? Brenner geht auf Störung, nachdem er bereits im Betrieb einwandfrei gebrannt hat?

- ! Falsche Einstellungen der Gas- und Luftvolumenströme.
- Gas- und Luftdruck überprüfen.

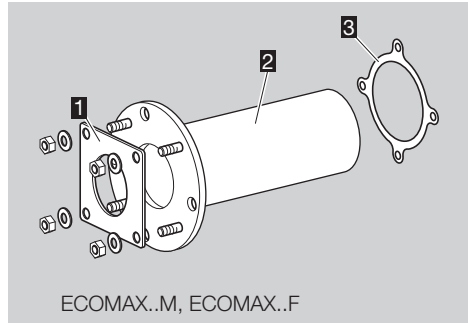
- ! Gasfeuerungsautomat meldet Störung.
- Ionisationsleitung überprüfen!
- Ionisationsstrom überprüfen. Ionisationsstrom mindestens 5 µA – stabiles Signal.

- ! Mischeinrichtung oder Drallscheibe verschmutzt.
- Gas-, Luftbohrungen und Luftschlitze reinigen.
- Ablagerungen an Mischtrichter oder Drallscheibe entfernen.

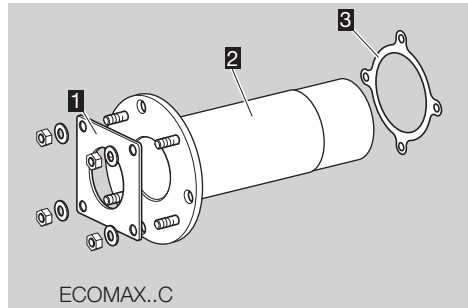
- ! Extreme Druckschwankungen im Ofenraum.
- Regelungskonzepte bei Honeywell Kromschröder anfragen.

## Zubehör

### Abgasführungsrohr FGT-Set..D



ECOMAX..M, ECOMAX..F



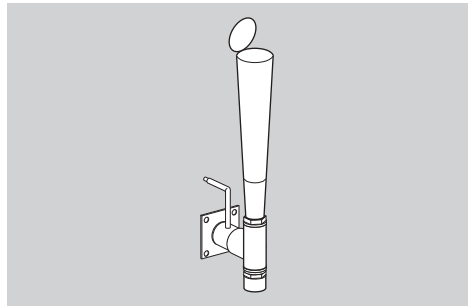
ECOMAX..C

- 1 Brennerdichtung
- 2 Abgasführungsrohr FGT
- 3 Ofenflanschdichtung

Bei direkter Beheizung ist ein Abgasführungsrohr FGT erforderlich.

Das FGT-Set..D gehört nicht zum Lieferumfang des ECOMAX® und muss separat bestellt werden. Wird das FGT-Set..D zusammen mit dem ECOMAX® bestellt, ist es bei der Lieferung bereits am Brenner montiert.

### Abgasejektor EJEK

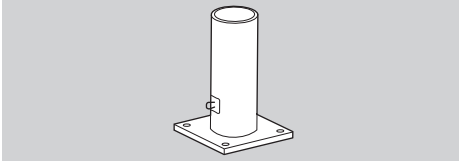


Der Ejektor erzeugt mit einer zentral angeordneten Düse einen Unterdruck und saugt somit die Abgase über den Wärmetauscher des Brenners ab.

Der EJEK gehört nicht zum Lieferumfang und muss separat bestellt werden.



## Abgasstutzen FLUP



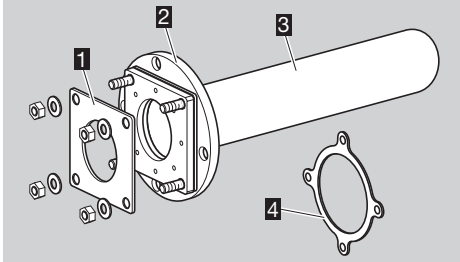
Der FLUP gehört nicht zum Lieferumfang des ECOMAX® und muss separat bestellt werden.

Wird der FLUP zusammen mit dem ECOMAX® bestellt, ist er bei der Lieferung bereits am Brenner montiert.

### Anschluss-Set Luft

Speziell bearbeiteter Rohrdoppelnippel, der eine zuverlässige und korrekte Messung an den im Brenner eingebauten Blenden sicherstellt. Die Ausführung /E ist bei Auslieferung des Brenners eingebaut.

### Keramisches Strahlrohr SER-C



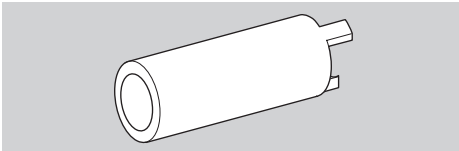
- 1** Brennerdichtung
- 2** Flanschbindung
- 3** Strahlrohr (SiSiC)
- 4** Ofenflanschdichtung

Für Wärmebehandlungen, bei denen die Verbrennungsgase vom Produkt getrennt werden müssen. Die patentierte Flanschverbindung weist eine hohe Gasdichtheit auf.

Material: SiSiC, max. Anwendungstemperatur: 1300 °C.

Das SER-C gehört nicht zum Lieferumfang des ECOMAX® und muss separat bestellt werden.

### Abgasführungsrohr FGT für SER-C

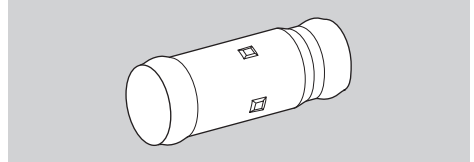


Zur Führung der Abgase, wenn kleinere Brenner eingesetzt werden, als standardmäßig für den Strahlrohrdurchmesser vorgesehen sind.

Material: Vakuumfaserformteil.

In verschiedenen Größen, passend für die Baugrößen von Strahlrohr SER-C und Brenner ECOMAX® auf Anfrage lieferbar.

## Segmentflammrohr SICAFLEX®

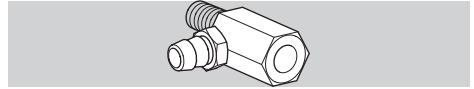


Keramische Segmentflammrohre zur Führung der heißen Abgase in Strahlrohren.

Material: SiSiC.

Das SICAFLEX® gehört nicht zum Lieferumfang des ECOMAX® und muss separat bestellt werden.

### Spülluft-/Kühlluftdüsen



Düsen zur Begrenzung der Spülluftmenge, um eine sichere Zündung und Überwachung des ECOMAX® zu erreichen, und zur Vermeidung von Kondensatbildung und Überhitzung.

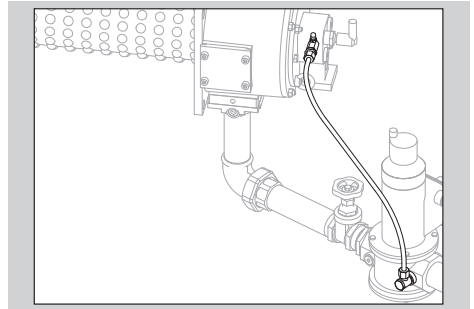
### Düse für Elektrodenspülung

Brenner	Bezeichnung Düse	Bestellnummer
ECOMAX® 0	nozzle electrode ECO 0 G 1/4 D=2,5 /E	21802944
ECOMAX® 1-3	nozzle electrode ECO 1-3 G 1/4 D=2,5 /E	21802945
ECOMAX® 4-6	nozzle electrode ECO 4-6 G 1/4 D=4,0 /E	21802946

### Spülluftdüse UV-Sonde

Brenner	Bezeichnung Düse	Bestellnummer
ECOMAX® 0-3	nozzle UV ECO 0-3 G 1/4 D=2,5 /B	21802989
ECOMAX® 4-6	nozzle UV ECO 4-6 G 1/4 D=4,0 /B	21802990

### Anschluss-Set Spülluft



Zum Anschluss der Spülluft für die Zündelectrode oder UV-Sonde.

Bezeichnung	Bestellnummer
PURGE AIR-SET 1/4-8/6 ECO PTFE-1M	21803332
PURGE AIR-SET 1/4-8/6 ECO PTFE-2M	21803645

## Technische Daten

Beheizung: direkt mit Ejektor oder indirekt im Strahlrohr.

Regelungsart: Ein/Aus.

Einstellbereich: 60 % bis 100 %.

Flammengeschwindigkeit: ca. 130 bis 170 m/s.

Flammenüberwachung: direkt ionisch (optional UV).

Zündung: direkt elektrisch.

Brenner	Rekuperator	Max. Abgastemperatur am Rekuperatoreintritt
ECOMAX®..C	keramisch (SiSiC)	1250 °C*
ECOMAX®..M/ ECOMAX®..P	Stahlguss	1150 °C
ECOMAX®..F	metallisch	1050 °C

\* Von einem Einsatz in Schmiede- und Wärmeöfen, in denen Rohmaterial erwärmt wird, wird abgeraten.

Brenner	Leistung [kW]	Flammenlänge [mm]*
ECOMAX® 0	25	300
ECOMAX® 1	36	300
ECOMAX® 2	60	400
ECOMAX® 3	100	450
ECOMAX® 4	180	800
ECOMAX® 5	250	800
ECOMAX® 6	500	1000

\* Sichtbarer Bereich bei Erdgasbetrieb im Freibrand, max. Anschlussleistung und Luftzahl 1,15.

Bei Verwendung der Brenner in geodätischen Höhen über 500 m über NN reduziert sich die mögliche Leistung aufgrund reduzierter Dichte von Gas und Luft.

Richtwert: 5 % je 1000 m über NN.

## WARNUNG

Information nach REACH-Verordnung Nr. 1907/2006 Artikel 33.

Isolierung enthält feuerfeste Keramikfasern (RCF)/Aluminiumsilicatwolle (ASW).

RCF/ASW sind in der Kandidatenliste der europäischen REACH-Verordnung Nr. 1907/2006 gelistet.

- ▷ Informationen zum sicheren Umgang mit keramikfaserhaltigen Erzeugnissen sind in den Sicherheitsdatenblättern enthalten.
- ▷ Sicherheitsdatenblätter auf Anfrage erhältlich.

## Logistik

### Transport

Gerät gegen äußere Gewalt (Stoß, Schlag, Vibrationen) schützen. Bei Erhalt des Produktes den Lieferumfang prüfen, siehe Seite 2 (Teilebezeichnungen). Trocken und schmutzfrei transportieren. Transportschäden sofort melden.

### Lagerung

Das Produkt trocken und schmutzfrei lagern. Lagertemperatur: siehe Seite 18 (Technische Daten).

Lagerdauer: 2 Jahre vor dem erstmaligen Einsatz. Sollte die Lagerdauer länger sein, verkürzt sich die Gesamtlebensdauer um diesen Betrag.

### Verpackung

Das Verpackungsmaterial ist gemäß örtlichen Vorschriften zu entsorgen.

### Entsorgung

Die Bauteile sind einer getrennten Entsorgung gemäß örtlichen Vorschriften zuzuführen.

## Einbauerklärung

nach 2006/42/EG, Anhang II, Nr. 1B  
Das Produkt Rekuperatorbrenner für Gas ECOMAX® ist eine unvollständige Maschine nach Artikel 2g und ausschließlich zum Einbau in oder zum Zusammenbau mit einer anderen Maschine oder Ausrüstung vorgesehen.

Folgende grundlegende Sicherheits- und Gesundheitsschutzanforderungen gemäß Anhang I dieser Richtlinie kommen zur Anwendung und wurden eingehalten:

Anhang I, Artikel 1.1.3, 1.1.5, 1.3.2, 1.3.4, 1.5.2, 1.7.4

Die speziellen technischen Unterlagen gemäß Anhang VII B wurden erstellt und werden der zuständigen nationalen Behörde auf Verlangen in elektronischer Form übermittelt.

Folgende (harmonisierte) Normen wurden angewandt:

- EN 746-2:2010 – Industrielle Thermoprozessanlagen; Sicherheitsanforderungen an Feuerungen und Brennstoffführungssysteme
- EN ISO 12100:2010 – Sicherheit von Maschinen – Allgemeine Gestaltungsleitsätze – Risikobeurteilung und Risikominderung (ISO 12100:2010)

Die unvollständige Maschine darf erst dann in Betrieb genommen werden, wenn festgestellt wurde, dass die Maschine, in der das oben bezeichnete Produkt eingebaut werden soll, den Bestimmungen der Richtlinie für Maschinen (2006/42/EG) entspricht.  
Elster GmbH

## Zertifizierung

### Eurasische Zollunion



Das Produkt ECOMAX® entspricht den technischen Vorgaben der eurasischen Zollunion. Bescheinigung der Konformität mit Technischem Reglement TR TS 010/2011

**Honeywell**

### Einbauerklärung

nach 2006/42/EG, Anhang II, Nr. 1B

### / Declaration of Incorporation

/ according to 2006/42/EC, Annex II No. 1B

Folgende Produkt: / The following product:

Bezeichnung: Rekuperatorbrenner für Gas  
Description: Self-recuperative burner for gas  
Typenbezeichnung / Type: ECOMAX...  
Markenname / Branding: **Honeywell**

ist eine unvollständige Maschine nach Artikel 2g und ausschließlich zum Einbau in oder zum Zusammenbau mit einer anderen Maschine oder Ausrüstung vorgesehen.  
is a partly completed machine pursuant to Article 2g and is designed exclusively for installation in or assembly with another machine or other equipment.

Folgende grundlegende Sicherheits- und Gesundheitsschutzanforderungen gemäß Anhang I dieser Richtlinie kommen zur Anwendung und wurden eingehalten.  
The following essential health and safety requirements in accordance with Annex I of this Directive are applicable and have been fulfilled.

Anhang I Artikel / Annex I Article  
1.1.3, 1.1.5, 1.3.2, 1.3.4, 1.5.2, 1.5.10, 1.7.4

Die speziellen technischen Unterlagen gemäß Anhang VII B wurden erstellt und werden der zuständigen nationalen Behörde auf Verlangen in elektronischer Form übermittelt.  
The relevant technical documentation has been compiled in accordance with part B of Annex VII and will be sent to the relevant national authorities on request as a digital file.

Folgende (harmonisierte) Normen wurden angewandt: / The following (harmonized) standards have been applied:  
EN 746-2:2010 – Industrielle Thermoprozessanlagen; Sicherheitsanforderungen an Feuerungen und Brennstoffführungssysteme  
– Industrial thermoprocessing equipment; Safety requirements for combustion and fuel handling systems  
EN ISO 12100:2010 – Sicherheit von Maschinen – Allgemeine Gestaltungsleitsätze – Risikobeurteilung  
und Risikominderung (ISO 12100:2010)  
– Safety of machinery – General principles for design – Risk assessment  
and risk reduction (ISO 12100:2010)

Folgende EU-Richtlinien werden erfüllt: / The following EU directives are fulfilled:  
Richtlinie (2011/65/EU)  
Richtlinie (2011/65/EU)

Die unvollständige Maschine darf erst dann in Betrieb genommen werden, wenn festgestellt wurde, dass die Maschine, in der das oben bezeichnete Produkt eingebaut werden soll, den Bestimmungen der Richtlinie für Maschinen (2006/42/EG) entspricht.

The partly completed machine may only be commissioned once it has been established that the machine into which the product mentioned above is to be incorporated complies with the provisions of the Machinery Directive 2006/42/EC.

Wuppertal

03.07.2019  
Datum / Date

**Hubert Wunderlich**  
Konstrukteur / Designer

Hubert Wunderlich ist bevollmächtigt, die speziellen technischen Unterlagen gemäß Anhang VII B zusammenzustellen.  
Hubert Wunderlich is authorized to compile the relevant technical documentation according to Annex VII B.

Elster GmbH  
Postfach 20 00  
D-49118 Cloppenburg  
Steinkamp 1  
D-49304 Leda (Borries)  
Tel. +49 (0)541 12 14-0  
Fax +49 (0)541 12 14-270  
mailto:elster@elster.com  
www.elsterwunder.com



## Kontakt

Bei technischen Fragen wenden Sie sich bitte an die für Sie zuständige Niederlassung/Vertretung. Die Adresse erfahren Sie im Internet oder bei der Elster GmbH.

Zentrale Service-Einsatz-Leitung weltweit:

Tel. +49 541 1214-365 oder -499

Fax +49 541 1214-547

Technische Änderungen, die dem Fortschritt dienen, vorbehalten.

# Honeywell

**krom**  
**schroder**

Elster GmbH

Strotheweg 1, D-49504 Lotte (Büren)

Tel. +49 541 1214-0

Fax +49 541 1214-370

[hts.lotte@honeywell.com](mailto:hts.lotte@honeywell.com), [www.kromschroeder.de](http://www.kromschroeder.de)