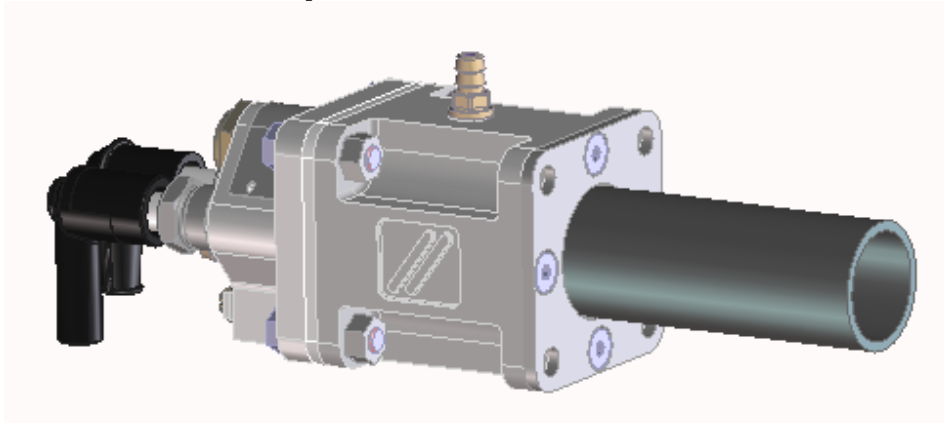


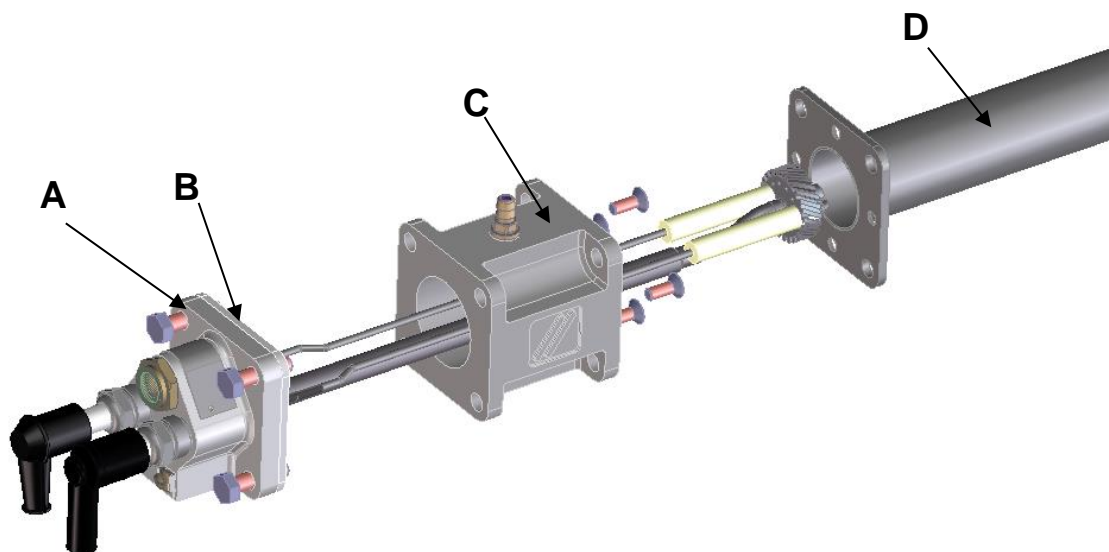
Zündbrenner / pilot burner ZIO 40HB



Zündbrenner ZIO 40HB Baustand B / pilot burner ZIO 40HB construction stage B

Lieferumfang / scope of delivery:

- A Brenneinsatz / burner insert
- B Anschlussflanschdichtung / gas connection gasket
- C Ofenflanschset / air housing
- D Brennerrohrset / burner tube
- E Ofenflanschdichtung (nicht abgebildet) / mounting gasket (not pictured)



Es steht eine Brennerausführung für die Gasarten Erdgas / Flüssiggas / Stadtgas zur Verfügung. Only one burner version for natural gas / LPG / town gas available:

ZIO 40HB-L1/L2-(1)B

L1: Länge Brennerrohr / burner tube length (Pos.D)

L2: Brennerkopfposition / burner head position

Brennerrohrängen L1 in 100mm Schritten bis Länge 1000mm möglich. Weitere Baulängen auf Anfrage. Burner tube length L1 in 100mm steps up to 1000mm possible. Longer burners on request.

Regelung / regulation:

EIN / AUS (ON / OFF)

Weitere Informationen und Inbetriebnahmehinweise siehe Betriebsanleitung BIO/BIOA.
For more information and start up of pilot burner see manual BIO/BIOA.