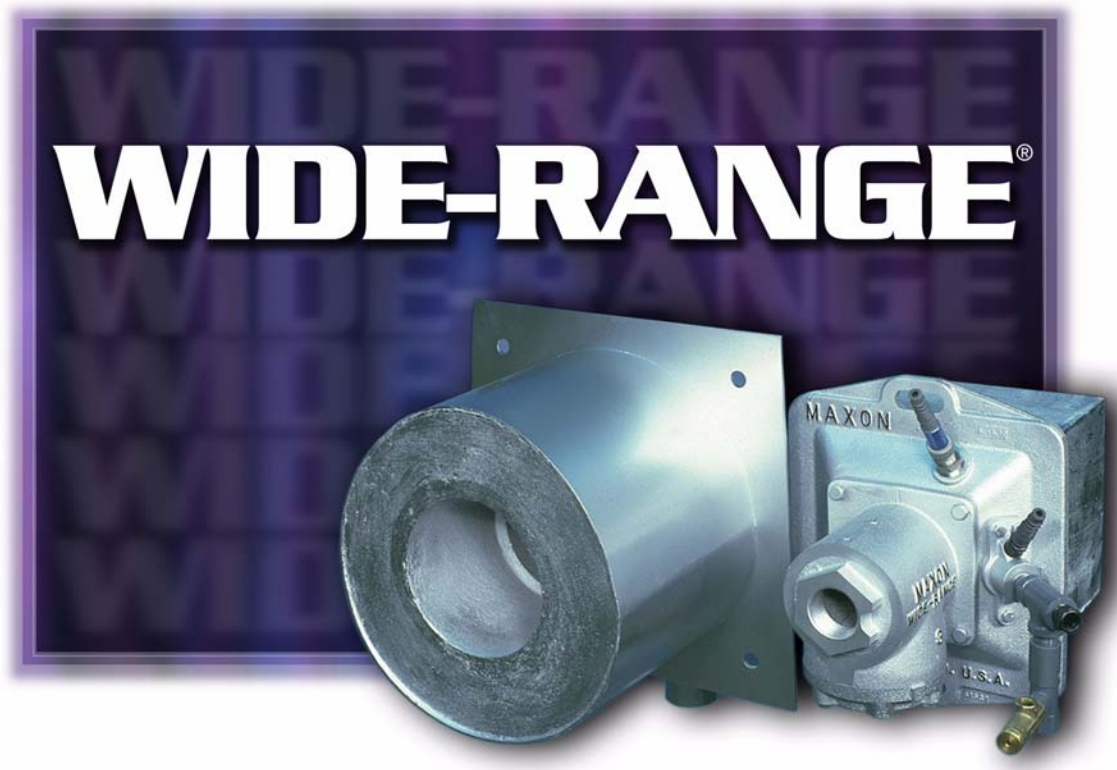


WIDE-RANGE®

Hochtemperatur-Brenner



- Verbrennt die meisten Brenngase mit niedrigem Druck, einschließlich niederkalorische Gase und Wasserstoff.
- Stabilisierung der Flamme bei jeder Last durch das tunnelartige, mehrstufige Design des feuerfesten Steins.
- Schnellere Anlaufzeiten ohne Überschwingen der Temperatur, mit Regelmöglichkeit 40:1.
- Durch Verfügbarkeit in acht verschiedenen Größen und Heizleistungen bis zu 4000 kW kann das Gerät an eine Vielzahl von Anwendungen angepasst werden.
- Stöchiometrisches Feuern in einem breiten Bereich unterschiedlicher Betriebsbedingungen.
- Unterschiedliche Werkstoffe des Brennersteins für Temperaturen bis zu 1650 °C führen zu maximaler Kosteneffizienz.

Produktbeschreibung

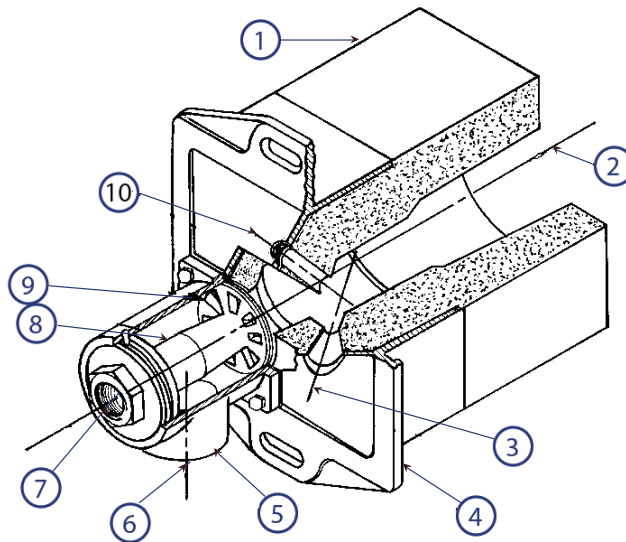
Durch innovative Mischdüsenteknologie bieten WIDE-RANGE® Brenner hervorragende Zuverlässigkeit und Flexibilität.

Die Verbrennungsluft tritt in den Brennerkörper ein, umströmt die Gaseintrittsdüse und tritt durch die stirnseitigen Luftöffnungen der Gasdüse wieder aus.

Gas mit niedrigem Druck tritt in die Gasdüse ein und wird durch die Gasbohrungen geleitet, wo es sorgfältig mit der Verbrennungsluft im mehrstufigen Brennersteintunnel vermischt wird.

Ein Zündkanal und ein Sichtkanal zur Flammenüberwachung kreuzen den Tunnel des Hauptbrenners direkt vor der Düse. An dieser dreiwegigen Kreuzung des Tunnels überwacht der Flammenwächter (der Flammensensor) die Zündflamme und/oder die Hauptflamme.

- 1) Abgestufter Brennerstein
- 2) Längsachse des WIDE-RANGE® Brenners
- 3) Längsachse des Zündkanals
- 4) Montagerahmen
- 5) Brennerkörper
- 6) Verbrennungsluft-Eintritt
- 7) Gaseintritt
- 8) Gasdüse
- 9) Luftöffnungen
- 10) Längsachse des Sichtkanals zur Flammenüberwachung



Erhältliche Größen des WIDE-RANGE® Brenners

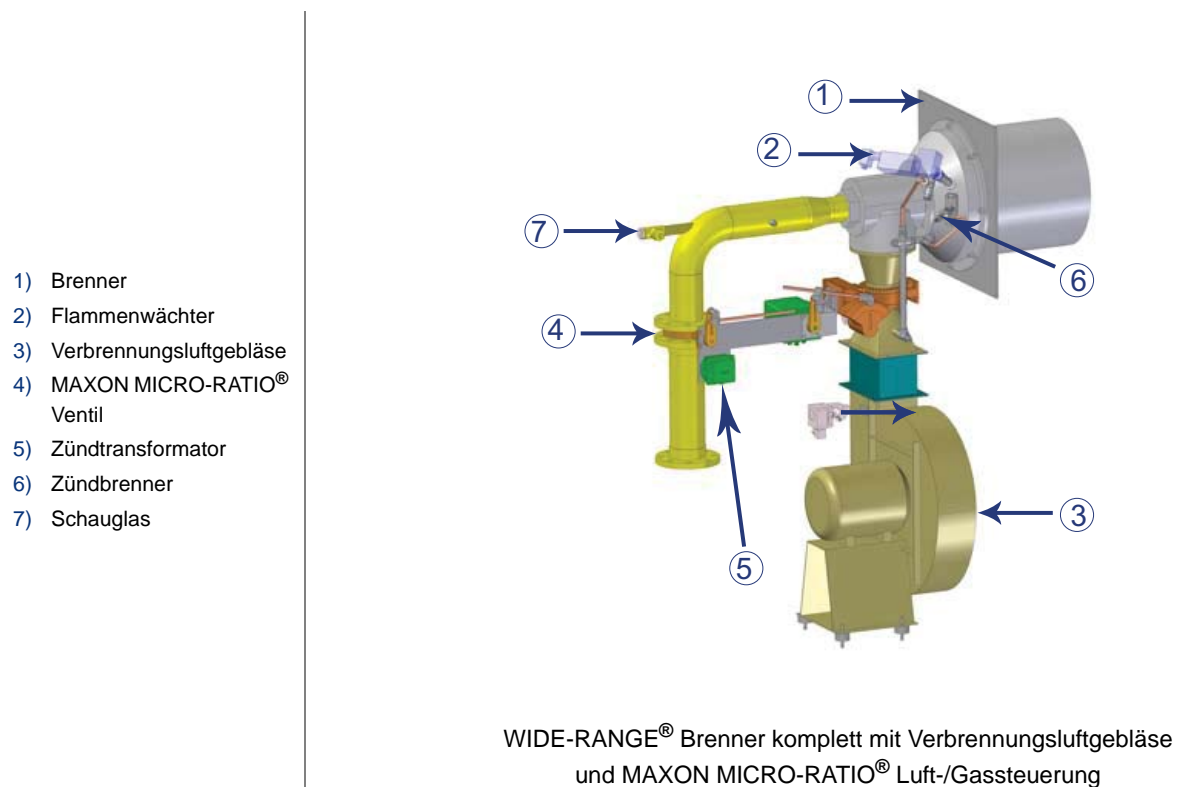
Typische Brennerdaten										
Brennstoff: Erdgas bei 15 °C mit 10,9 kWh/Nm ³ HHV - sg = 0,6 [1]										
Verbrennungsluft: 15 °C - 21% O ₂ - 50% Feuchtigkeit - sg = 1,0 [1]										
Genannte Drücke sind indikativ. Ist-Drücke sind abhängig von Luftfeuchtigkeit, Höhe, Art des Brennstoffes und Gasqualität.										
WIDE-RANGE® Brennergröße		1-1/4"	1-1/2"	2"	2-1/2"	3"	4"	6"	8"	
Maximale Leistungen (kW)	Luftdruck am Eintritt mbar	60	66	130	200	310	530	880	2200	3950
		42	56	110	165	275	470	775	1935	3370
		25	45	90	130	220	380	660	1540	2600
Minimale Leistung (kW)		4	7	9	12	18	29	73	100	

[1] sg (spezifisches Gewicht) = relative Dichte im Verhältnis zu Luft (Dichte Luft = 1,293 kg/Nm³)

Anwendungen

WIDE-RANGE® Brenner bieten hervorragende Zuverlässigkeit mit einer Vielzahl an Brenngasen und Prozessgasen. Das einzigartige Mischverfahren bietet stabile Verbrennung und moderate Emissionen innerhalb eines großen Betriebsbereichs.

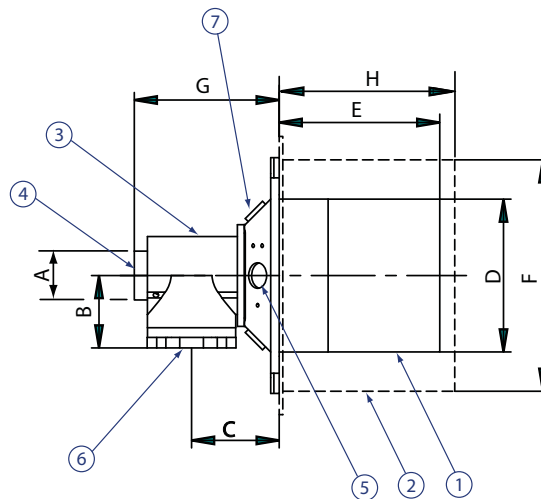
WIDE-RANGE® Brenner werden typischerweise in Öfen, Brennöfen, Kühlöfen und für andere Prozesse mit Temperaturen bis zu 1650 °C eingesetzt. WIDE-RANGE® Brenner können bei verschiedenen Gas-/Luft-Verhältnissen betrieben werden. Dadurch kann, falls erforderlich, die Ofenatmosphäre kontrolliert werden.



Abmessungen und Gewichte

1-1/4" bis 8" WIDE-RANGE® Brenner

- 1) Standard-Brennerstein
- 2) Brennerstein mit Dichtung & Halterungsgehäuse
- 3) Brennergehäuse
- 4) Gaseintritt
- 5) Zündbrenner-Verbindung
- 6) Verbrennungsluft-Eintritt
- 7) Flammensensor-Anschluss



Abmessungen in mm, wenn nicht anders angegeben

Brennergröße (Lufteintritt) [1] [2]	A [1] (Gaseintritt)	B	C	D sq.	E	F	G	H	Gewicht kg [4]
1-1/4"	3/4"	51	76	127	191	205	130	191	36
1-1/2"	1"	51	114	191	229	295	173	229	45
2"	1"	60	114	191	229	295	178	229	55
2-1/2"	1-1/4"	76	102	229	241	344	177	241	93
3"	1-1/2"	105	121	229	240	344	205	240	95
4"	2"	127	141	292	292	444	247	292	140
6"	3"	183	272	416 [3]	267	444	423	406	193
8"	4"	244	268	457 [3]	206	622	471	475	354

[1] Gewindeanschlüsse (NPT oder ISO). Alle Verbindungen mit 3" oder mehr verfügen über optionale Schweissflansche.

Für weitere Details siehe "Spezifikationen für WIDE-RANGE® Brenner".

[2] Der Lufteintritt ist eine geflanschte Verbindung für 8" WIDE-RANGE® Brenner. Gewindeanschlüsse sind nicht erhältlich.

[3] Rund

[4] Gewicht einschließlich Brennerstein

Typische Emissionen

WIDE-RANGE® Brenner bieten moderate NO_x- und CO-Werte. Bei angemessener Brennstoff/Luft Regelung, die durch SMARTLINK® erreicht wird, produziert der Brenner NO_x-Werte, die 20-40% unter denen konventioneller Brenner liegen.

Das genaue Emissionsverhalten kann je nach Anwendung variieren. Kontaktieren Sie bitte MAXON für Informationen über anwendungsspezifische erwartete Werte und Garantien. Eine Emissionsgarantie ist ohne spezifische, schriftliche Garantie von MAXON weder vorgesehen noch inbegriffen.

Siehe "Spezifikationen für WIDE-RANGE® Brenner" für vollständige Informationen über den WIDE-RANGE® Brenner.

W W W . M A X O N C O R P . C O M

BRENNERANLAGEN FÜR DIE INDUSTRIE

MAXON behält das Recht vor, Spezifikationen und Daten ohne vorherige Nachricht zu ändern.
© 2008 Copyright Maxon Corporation. Alle Rechte vorbehalten.


A Honeywell Company