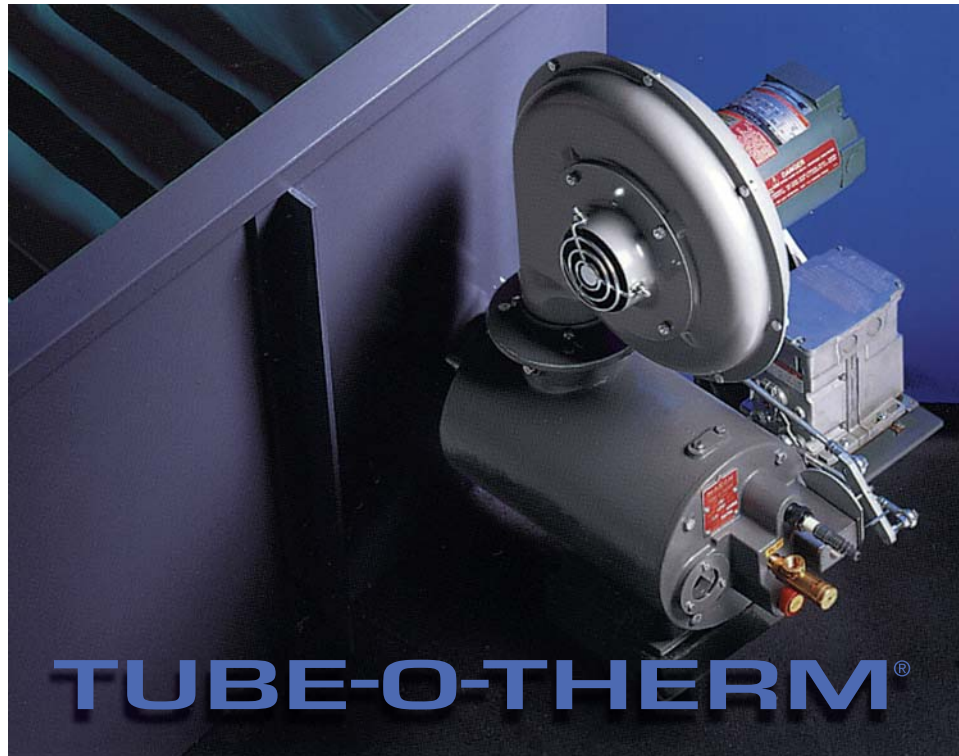


TUBE-O-THERM®

Niedertemperatur-Gasbrenner



- Feuert direkt in Tauchrohre mit geringem Durchmesser.
- Der Rohrbrenner ermöglicht einen gleichmäßigen Wärmeübergang, vermeidet "hot spots" und ermöglicht kürzere Aufheizzeiten.
- Die wirtschaftliche und effiziente Gestaltung des Gehäuses sowie das eingebaute Niederdruckgebläse verringert Kosten und spart Energie (Modelle mit externem Gebläse sind ebenfalls erhältlich).
- Die Wandmontage ermöglicht einen problemlosen Aufbau und leichten Zugang im Wartungsfall.
- Verbrennt Erd-, Propan- oder Butangas mit reduziertem NO_x- und CO-Gehalt.
- Flammenüberwachung für alle Größen möglich.
- Vier Modelle für Rohre mit einem Durchmesser von 3", 4", 6", 8" und 10".
- Wärmeabgabe von bis zu 2500 kW.
- Energiesparend, da kein Abgasgebläse erforderlich ist.

Produktbeschreibung

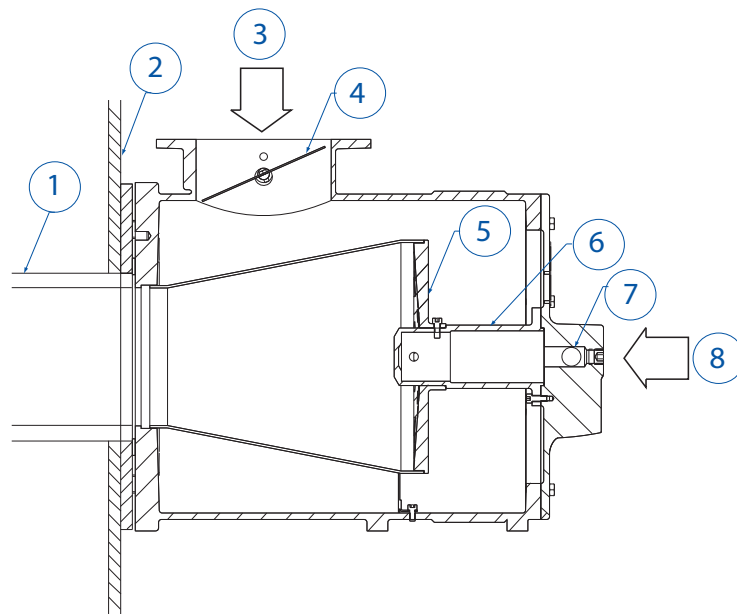
MAXON TUBE-O-THERM®-Brenner sind gasbefeuerte Brenner ohne feuerfestes Material mit einer Mischdüsentechologie, die speziell für die Befuerung in Rohre mit kleinem Durchmesser entwickelt wurden. Die Brenner ermöglichen eine saubere Befuerung mit Erdgas, Propan, Butan oder Flüssiggas-Gemischen.

TUBE-O-THERM®-Brenner sind in zwei Grundausführungen erhältlich:

- ausgestattet mit einem fest eingebauten Verbrennungsluftgebläse
- mit einem externen Gebläse (EB - external blower) zur Verwendung mit einer externen Verbrennungsluftquelle, für höhere Leistungen.

Beide Ausführungen verfügen über ein miteinander gekoppeltes Gas-/Luftventil zur Steuerung des Gas-/Luft-Verhältnisses über den gesamten Drosselbereich des Brenners. Gas fließt durch die Gasdüse, in der es mit der Verbrennungsluft gemischt wird.

- 1) Heizrohr
- 2) Tankwand
- 3) Lufteintritt
- 4) Luftregelventil
- 5) Luftmischplatte
- 6) Gasdüse
- 7) Gasregelventil
- 8) Gaseintritt



Erhältliche Größen des TUBE-O-THERM®-Brenners

Typische Brennerdaten							
Brennstoff: Erdgas bei 15 °C mit 10,9 kWh/Nm ³ HHV - sg = 0,6 [1] Verbrennungsluft: 15 °C - 21% O ₂ - 50% Feuchtigkeit - sg = 1,0 [1] Genannte Druckwerte haben indikativen Charakter. Ist-Drücke sind abhängig von Luftfeuchtigkeit, Höhe, Art des Brennstoffes und Gasqualität.							
TUBE-O-THERM®-Brenner	Größe	3"		4"		6"	
	Beschreibung	Komplett [2]	EB	Komplett [2]	EB	Komplett [2]	EB
Maximale Leistung	kW	120	220	220	400	490	880
Zündleistung	kW	12	22	22	40	32	59
Minimale Leistung	kW	12	22	22	40	39	70
Gasdruck Brenneintritt	mbar (g)	59	181	51	166	64	191
Gasdruck Brennerprüfanschluss	mbar (g)	54	157	45	145	51	155
Erforderlicher Verbrennungsluftdruck	mbar (g)	9	42	11	39	15	43

[1] sg (spezifisches Gewicht) = relative Dichte im Verhältnis zu Luft (Dichte Luft = 1,293 kg/Nm³)

[2] Die angegebenen Daten beziehen sich auf Komplettseinheiten im 50-Hz-Betrieb. Beim 60-Hz-Betrieb ist ein anderer Gebläsemotor für den Brenner erforderlich. In diesem Fall steigt die Leistung um 20%, der Luft- sowie der Gasdruck steigen um 44%.

Typische Brennerdaten					
Brennstoff: Erdgas bei 15 °C mit 10,9 kWh/Nm ³ HHV - sg = 0,6 [1] Verbrennungsluft: 15 °C - 21% O ₂ - 50% Feuchtigkeit - sg = 1,0 [1] Genannte Druckwerte haben indikativen Charakter. Ist-Drücke sind abhängig von Luftfeuchtigkeit, Höhe, Art des Brennstoffes und Gasqualität.					
TUBE-O-THERM®-Brenner	Größe	8"-Brenner			
	Beschreibung	Komplett [3]	EB	8"-HC 8"-Rohr [2]	8"-HC 10"-Rohr [2]
Maximale Leistung	kW	855	1555	2200	2500
Zündleistung	kW	85	155	147	147
Minimale Leistung	kW	85	138	73	82
Gasdruck Brenneintritt	mbar (g)	64	190	312	361
Gasdruck Brennerprüfanschluss	mbar (g)	57	180	276	349
Erforderlicher Verbrennungsluftdruck	mbar (g)	17	62	74	68

[1] sg (spezifisches Gewicht) = relative Dichte im Verhältnis zu Luft (Dichte Luft = 1,293 kg/Nm³)

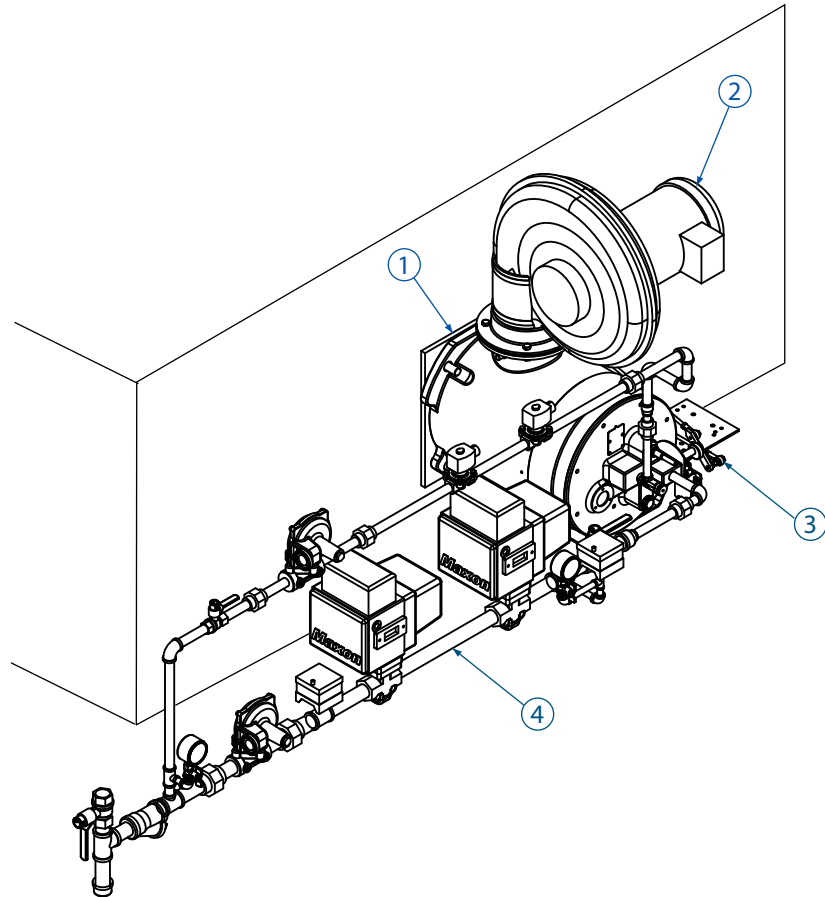
[2] Hochleistungsbrenner benötigen ein externes Gebläse (EB).

[3] Die angegebenen Daten beziehen sich auf Komplettseinheiten im 50-Hz-Betrieb. Beim 60-Hz-Betrieb ist ein anderer Gebläsemotor für den Brenner erforderlich. In diesem Fall steigt die Leistung um 20%, der Luft- sowie der Gasdruck steigen um 44%.

Anwendungen

Typische Anwendungen im Bereich der industriellen Lösungsmittelheizung sind z.B. Tauchbehälter, Glykolverdampfer, Sprühwaschanlagen, Beizbehälter oder Abschreckbäder und Salzbäder. TUBE-O-THERM®-Brenner können in der entsprechenden Ausführung ebenfalls für indirekte Luftheritzer und Bäckereiofen verwendet werden.

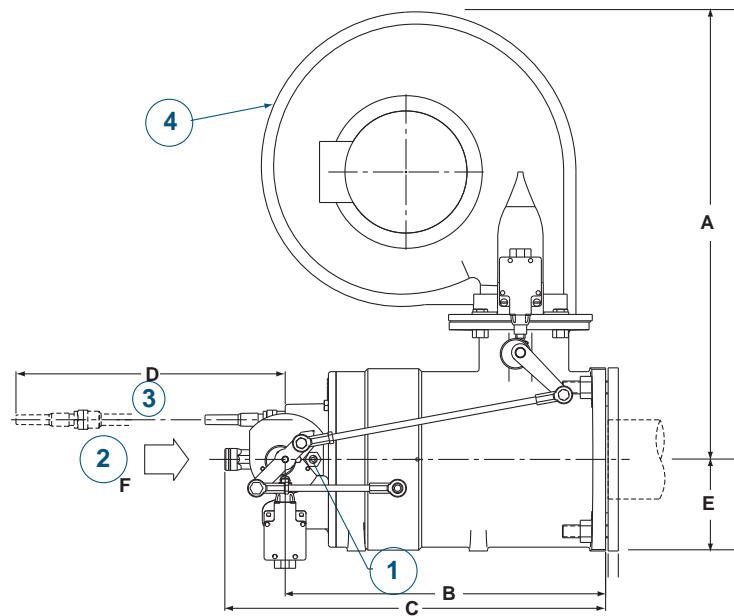
- 1) TUBE-O-THERM®-Brenner
- 2) Verbrennungsluftventilator
- 3) Luft-/Gas-Verbundregelung
- 4) MAXON-Gasarmaturen-strecke



Abmessungen und Gewichte

TUBE-O-THERM[®]-Kompletteinheiten

- 1) Gasprüfanschluss
- 1) Gaseintritt
- 2) Erforderliche Abmessungen zum Ausbau der Zündvorrichtung
- 3) Verbrennungsluftgebläse

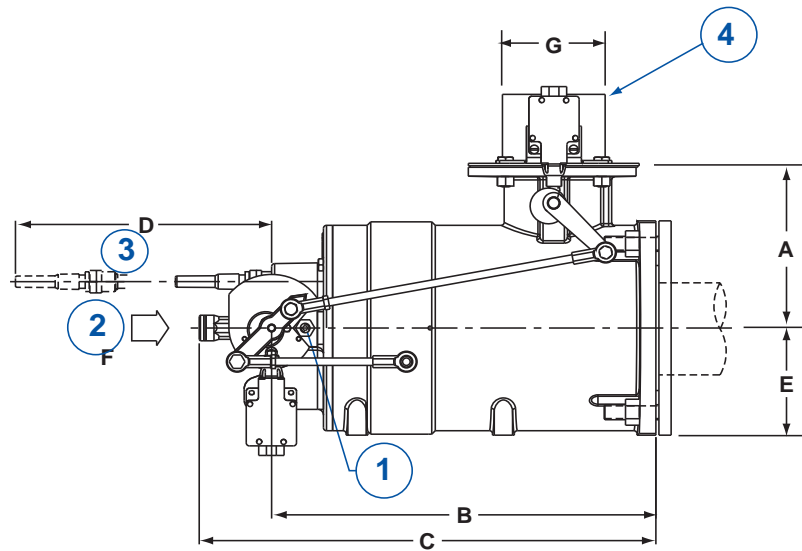


Abmessungen in mm, wenn nicht anders angegeben.							
Brennergröße	A	B	C	D	E	F [1]	Gewicht kg
3"	549	401	478	267	124	1/2"	66
4"	587	445	517	267	145	1/2"	77
6"	725	521	585	381	197	3/4"	120
8"	780	603	648	356	234	1-1/4"	170

[1] Gewindeanschlüsse (NPT oder ISO)

EB (externes Gebläse) TUBE-O-THERM[®]-Brenner

- 1) Gasprüfanschluss
- 2) Gaseintritt
- 3) Erforderliche Abmessungen zum Ausbau der Zündvorrichtung
- 4) Verbrennungsluft-Eintritt



Abmessungen in mm, wenn nicht anders angegeben.

Brennergröße	A	B	C	D	E	F [1]	G	Gewicht kg
3"-EB	171	400	475	267	124	1/2"	102	48
4"-EB	199	445	517	267	145	1/2"	102	61
6"-EB	239	520	585	381	197	3/4"	152	91
8"-EB	295	603	648	356	234	1-1/4"	152	134

[1] Gewindeanschlüsse (NPT oder ISO)

Typische Emissionen

Bei TUBE-O-THERM[®]-Brennern erfolgt eine schnelle Mischung des Brennstoffs mit Luft, um die Bildung von NO_x zu unterdrücken. Die TUBE-O-THERM[®]-Brenner produzieren nicht nur geringere Mengen an Luftüberschuss als viele andere Rohrbrenner, sondern können auch die Produktion von CO bei fast all ihren Feuerleistungen gering halten.

Das genaue Emissionsverhalten kann je nach Anwendung variieren. Kontaktieren Sie bitte MAXON, um Informationen über aufstellungsspezifische Richtwerte und Garantien zu erhalten. Eine Emissionsgarantie ist ohne spezifische, schriftliche Garantie von MAXON weder vorgesehen noch inbegriffen.

Siehe "Spezifikationen für TUBE-O-THERM[®]-Brenner" für richtige und vollständige Informationen über die TUBE-O-THERM[®]-Brenner.