

# MAXON SMARTLINK® MRV

Série de Válvulas Inteligentes MICRO-RATIO®

**Honeywell**



**Manual Técnico**

# ÍNDICE

<b>Descrição do Produto</b> .....	<b>1</b>
<b>Recursos e Benefícios</b> .....	<b>1</b>
<b>Aplicações</b> .....	<b>2</b>
<b>Aprovações</b> .....	<b>2</b>
<b>Números de Modelos</b> .....	<b>3</b>
Válvulas borboleta .....	3
Válvulas esféricas .....	4
Atuador de Controle .....	6
Atuador Sobressalente .....	7
Interface de Controle .....	8
Display de Usuário .....	9
<b>Detalhamento de Design e Aplicações</b> .....	<b>10</b>
<b>Especificações MRV SMARTLINK®</b> .....	<b>11</b>
Especificações do sistema .....	11
Especificações dos componentes .....	12
Capacidades do corpo da válvula - Válvulas borboleta .....	13
Capacidades do corpo da válvula - Válvulas de esfera .....	15
<b>Materiais Componentes</b> .....	<b>16</b>
Válvulas borboleta .....	16
Válvulas esféricas .....	19
<b>Dimensões</b> .....	<b>20</b>
Válvulas borboleta .....	20
Válvulas esféricas .....	27
Atuador de Controle .....	33
Interface de Controle .....	35
Painéis de Interface .....	36
<b>Instruções de Instalação</b> .....	<b>40</b>
Requisitos de segurança .....	40
Componentes SMARTLINK® MRV .....	41
Componentes opcionais .....	42
Montagens Opcionais de Painel de Interface SMARTLINK® MRV .....	42
Instalação Mecânica .....	43
Instalação Elétrica .....	45
<b>Instruções de Operação</b> .....	<b>52</b>
Operação de Controle de Interface .....	52
Operação de Display de Usuário .....	53
Checagem de Rede Elétrica .....	53
Checagem Operacional .....	54
Utilização de Interface de Controle para Entrada de Comando .....	55
Configuração do Sistema .....	56
Inicialização de 10 Pontos do Sistema .....	57
Inicialização de 19 Pontos do Sistema .....	57
Posições Personalizadas de Arranque .....	57
Procedimento de Inicialização com Controle de Interface .....	58
Procedimento de Inicialização com Display de Usuário .....	59
Desbloqueio de Unidade e Entrada de Senha .....	60
Operação Manual .....	61
Perda de Energia com Válvulas Grandes (>12") .....	61
Solução de Problemas e Alarmes/Falhas .....	62
<b>Instruções de Manutenção</b> .....	<b>64</b>
Substituição de Atuador .....	64
<b>Tabelas de Referência SMARTLINK® MRV</b> .....	<b>66</b>

## DESCRIÇÃO DO PRODUTO

A Válvula MAXON SMARTLINK® MICRO-RATIO® (MRV) é um sistema de posicionamento paralelo industrial para aplicações de combustão que proporciona um elevado grau de precisão, repetibilidade, resistência à adulteração e durabilidade. Além disso, a SMARTLINK® MRV faz interface com toda a gestão do queimador e com os sistemas de segurança da chama, simplificando aplicações de remodelagem. O sistema é de simples configuração e não requer um computador pessoal no campo de comissionamento.

A SMARTLINK® MRV inclui 1, 2, 3 ou 4 Atuadores de Válvula diretamente acoplados a válvulas de controle de fluxo e uma unidade de Interface de Controle que serve como uma interface de inicialização e "gateway" entre os Atuadores de Válvula e o controlador de processo do usuário, PLC, ou sistema distribuído de controle (DCS).

O design do Atuador de Válvula SMARTLINK® é uma montagem industrial, calibrada de fábrica. Ele incorpora um redutor planetário preciso com *feedback* de posição integrado e um motor de passo para o controle contínuo de serviço de várias válvulas. Cada atuador da válvula é alimentado por 24 VCC e inclui um circuito digital de controle de posição e uma interface digital que garante uma operação segura, mesmo em ambientes eletricamente ruidosos. O invólucro de área reduzida e à prova de intempéries, as aprovações Classe I, Divisão 2 e desempenho superior de controle de posição tornam este produto uma alternativa de alto desempenho e mais barata para equipamentos pneumáticos.

A Interface de Controle SMARTLINK® MRV é um hub digital DIN acoplado em trilho que eletronicamente vincula e sincroniza o movimento da válvula para um controle preciso da relação ar/combustível. Chaves frontais e indicadores são fornecidos para a exibição de alarmes, configuração do sistema e caracterização da válvula. A Interface de Controle também fornece um sinal de retorno da taxa de ignição com precisão 4-20 mA. Equipamentos opcionais incluem Interfaces de Entrada e Saída de Relé MAXON, um Display de Usuário, fonte de alimentação universal, conjuntos de painéis com rede elétrica de fábrica e vários invólucros NEMA 4X.



Conjuntos de válvula borboleta de gás (esquerda), válvula borboleta de ar (centro) e válvula de esfera (direita) SMARTLINK®



Visão interna de atuador SMARTLINK®, mostrando redutores planetários



Interface de Controle com os opcionais Display de Usuário, Entrada e Saída de Relé e Interfaces de Rede em um conjunto de painéis pré-programado

## RECURSOS E BENEFÍCIOS

- Controle preciso e repetitivo de fluxo otimiza a eficiência de combustível, permite o controle exato da temperatura e reduz as emissões do queimador.
- A MRV SMARTLINK® é um sistema de posicionamento paralelo eletrônico para controle da relação ar/combustível; para utilização em aplicações industriais, assegurando elevado grau de precisão, repetibilidade e durabilidade.
- Controle síncrono de até quatro válvulas com sinal convencional do controlador de processo do usuário.
- Conjunto de atuador e válvulas diretamente acoplados incluem carcaça à prova de intempéries com *feedback* de posição integrado e redutores planetários de serviços pesados de vida longa e confiáveis.
- Design de montagens compactas e robustas em qualquer orientação.
- Cada Válvula SMARTLINK® é ajustável com precisão de 0,1 grau.
- Softwares e eletrônicos aprovados pela UL e CE para controle da relação ar/combustível.
- Armazena um perfil personalizado de usuário de 22 pontos para cada válvula.
- Aprovada pela Factory Mutual (FM) como à prova de incêndio para locais perigosos Classe I, Divisão 2 e aprovação ATEX, IEC Ex e KC; o atuador padrão também é aprovado pela NEMA 4X, Classe II, Divisão 2.

*SÉRIE DE VÁLVULAS INTELIGENTES MICRO-RATIO® MAXON*

- Operação livre de manutenção; nenhuma lubrificação necessária. Sem engaxetamento de válvula para ajustar.
- Proteção de senha eletrônica elimina adulteração do perfil de válvula.
- Configuração simples, sem necessidade de PC.
- Posições de modo de espera, expurgo e luzes desligadas podem ser definidas independente dos perfis de válvula.

## APLICAÇÕES

A MRV SMARTLINK® é projetada para controle preciso de sistemas industriais de combustão, sistemas de caldeira de combustão e fluxos de processo de aquecimento relacionados. O pacote industrial reforçado agrega valor a muitos processos de aquecimento e de manufatura ao proporcionar controle de fluxo caracterizável de alta precisão com inteligência digital aprimorada.

As aplicações típicas incluem:

- Controles de proporção de queimador simples
- Controles do queimador de baixo NOx e baixo CO
- Controle de sistemas de combustão em processos sensíveis aos produtos de combustão
- Controle de queimadores complexos com preparação ou recirculação de gás de combustão
- Controle preciso de fluxos de processo como água de alimentação, gases de atmosfera, e até mesmo informações sobre produtos
- Controle de fluxo preciso dos processos calibrados e aquecedores de processo para líquidos e gases

## APROVAÇÕES

FM	FM Classe I, Divisão 2: Grupos A,B,C,D,T4 (quando guarnecido com invólucros NEMA 4X especializados) (atuador de válvula também Classe II, Divisão 2; Grupos E, F, G)
ATEX	Aprovação ATEX; II 3 G Ex nA nC IIC T4 Ta=-40C a +70C; IP66 quando componentes montados no invólucro (atuador de válvula é II 3 G Ex nA nC IIC T4 Ta=-40C a+70C; IP66 e II 3 D Ex tD A22 T135C) Observação: Apenas os Atuadores, a Interface de Controle, a Interface de Rede, o Display do Usuário, a Interface de Entrada de Relé de 24 V e a Interface de Saída de Relé são aprovados pela ATEX.
IEC Ex	nA nC IIC T4 Ta=70C Gc, Ex tC IIIC T135C Dc Observação: Apenas os Atuadores, a Interface de Controle, a Interface de Rede, o Display do Usuário, a Interface de Entrada de Relé de 24 V e a Interface de Saída.
UL	UL (EUA e Canadá): Sistema de Relação Ar/Combustível e Controles de Limite (UL 353), Software Classe 2 (UL 1998)
CE	Diretiva de Aparato de Gás CE: Controlador Relação Gás/Ar, Software Classe C (prEN 12067-2, EN298) Diretiva CE EMC: Imunidade e Emissões Eletromagnéticas (EN61000) Diretiva de Baixa Tensão CE: Segurança Elétrica (EN61010-1)
IEC Ex	Aprovação IEC Ex: nA nC IIC T4 Ta=70C Gc, Ex tC IIIC T135C Dc
KC	Aprovação KC: Ex nA nC IIC T4, Ex tc IIIC T135C IP65

# NÚMEROS DE MODELOS

## Válvulas borboleta

O número de modelo mostrado na placa de identificação da válvula pode identificar com precisão cada Válvula Borboleta MRV MAXON SMARTLINK®. O exemplo abaixo mostra um número de modelo típico de Válvula Borboleta MRV SMARTLINK®, juntamente com as opções disponíveis para cada item representado no número de modelo. As três primeiras opções determinam o número do item configurado da válvula. Os próximos oito caracteres no número de modelo identifica as opções do atuador e do corpo da válvula.

Número do Item Configurado			Corpo da válvula					Atuador				
Tamanho da Válvula	Capacidade de Fluxo	Série	Conexão do Corpo	Vedações do Corpo	Material do Corpo	Interior do Corpo	Avaliação de Torque	Versão de Software	Idioma	Número da Válvula		
0100	S	SRCV	-	A	A	1	1	-	1	1E	A	0

### Tamanho

0100 - 1"  
0125 - 1,25"  
0150 - 1,5"  
0200 - 2"  
0250 - 2,5"  
0300 - 3"  
0400 - 4"  
0600 - 6"  
0800 - 8"  
1000 - 10"  
1200 - 12"  
1400 - 14"  
1600 - 16"

### Capacidade de Fluxo

S - Padrão

### Série

SRCV - SMARTLINK®  
MRV  
Válvula Borboleta

### Conexão do Corpo

A - Flange ANSI  
M - Flange estilo "M"  
X - Especial  
\* - Somente Atuador

### Vedações do corpo

A - Buna-N  
B - Viton  
X - Especial  
\* - Somente Atuador

### Material do Corpo

1 - Ferro Fundido  
2 - Aço-carbono  
3 - Latão  
5 - Aço inoxidável X - Especial  
\* - Somente Atuador

### Interior do Corpo

1 - Pacote de Compensação 1  
2 - Pacote de Compensação 1, Oxy Clean 5 - Pacote de Compensação 2  
6 - Pacote de Compensação 2, Oxy Clean X - Especial  
\* - Somente Atuador

### Avaliação de Torque

1 - 33,9 N.m  
X - Especial  
\* - Somente Corpo da Válvula

### Versão de Software [1]

1E - Software Padrão  
\*\* - Somente Corpo da Válvula

### Idioma

A - Inglês  
X - Especial  
\* - Somente Corpo da Válvula

### Número da Válvula

0 - Válvula 0  
1 - Válvula 1  
2 - Válvula 2  
3 - Válvula 3  
4 - Atuador Sobressalente

[1] A versão mais recente é a padrão.

### **Opções de Pacote de Compensação e Materiais Típicos:**

1 - haste Aço Inoxidável Série 300, disco Aço Inoxidável Série 300 e buchas Bronze 2 - haste Aço Inoxidável Série 300, disco Aço Inoxidável Série 300 e buchas PEEK



## Válvulas de esfera

O número de modelo mostrado na placa de identificação da válvula pode identificar com precisão cada Válvula de Esfera MRV MAXON SMARTLINK®. O exemplo abaixo mostra um número de modelo típico de Válvula de Esfera MRV SMARTLINK®, juntamente com as opções disponíveis para cada item representado no número de modelo. As três primeiras opções determinam o número do item configurado da válvula. Os próximos oito caracteres no número de modelo identifica as opções do atuador e do corpo da válvula.

Número do Item Configurado			Corpo da válvula					Atuador				
Tamanho da Válvula	Capacidade de Fluxo	Série	Conexão do Corpo	Vedações do Corpo e	Material do Corpo	Interior do Corpo	Avaliação de Torque	Versão de Software	Idioma	Número da Válvula		
0100	7	SRBV	-	B	E	2	1	-	1	1E	A	0

### Tamanho

0050 - 0,5"  
0075 - 0,75"  
0100 - 1"  
0125 - 1,25"  
0150 - 1,5"  
0200 - 2"

### Capacidade de Fluxo

1 - Ranhura 1/32"  
2 - Ranhura 1/16"  
3 - Ranhura 1/8"  
4 - Ranhura 3/16"  
5 - Ranhura 1/4"  
6 - 30°  
V  
7 - 60° V  
8 - 90° V  
9 - Porta Arredondada

### Série

SRBV - Válvula de Esfera MRV SMARTLINK®

### Conexão do Corpo

A - ANSI Flangeado  
150n° B - ANSI Rosqueada  
X - Especial (ver nota 1)  
\* - Somente Atuador

### Vedações do corpo e Engaxetamento

E - Teflon  
X - Especial (ver nota 1)  
\* - Somente Atuador

### Material do Corpo

2 - Aço-carbono 5 - Latão  
X - Especial (ver nota 1)  
\* - Somente Atuador

### Interior do Corpo

1 - Pacote de Compensação 1  
X - Especial (ver nota 1)  
\* - Somente Atuador

### Avaliação de Torque

1 - 33,9 N.m  
X - Especial  
\* - Somente Corpo da Válvula

### Versão de Software (ver nota 2)

1E - Software Padrão  
\*\* - Somente Corpo da Válvula

### Idioma A -

Inglês X - Especial  
\* - Somente Corpo da Válvula

### Número da Válvula

0 - Válvula 0  
1 - Válvula 1  
2 - Válvula 2  
3 - Válvula 3  
4 - Atuador Sobressalente

Nota 1: Consulta a página 5 para todas as opções disponíveis de válvula de esfera. Estes necessitarão de configuração especial. Nota 2: A versão mais recente é a padrão.

### **Opções de Pacote de Compensação e Materiais Típicos:**

1 - Esfera de Aço Inoxidável Série 300, Haste de Aço Inoxidável Série 300 e Anéis de Vedação de Teflon

## OPÇÕES ADICIONAIS DE VÁLVULA DE ESFERA PARA CONFIGURAÇÃO ESPECIAL

**Conexão do Corpo**

Solda de Topo  
 Flangeada de  
 Face Plana  
 Solda de Topo  
 Estendida  
 Extremidades de  
 Braçadeira  
 Extremidades de  
 Chanfro Solda de  
 Encaixe  
 Solda de Encaixe  
 Estendida  
 Extremidades de  
 Tubo  
 300n° RF  
 Flangeado  
 600n° RF  
 Flangeado

**Vedações do corpo e Engaxetamento****Vedações do Corpo**

Grafite Kel-F  
 RPTFE  
 Peek  
 RPTFE UHMWPE de carbono  
 Viton

**Engaxetamento**

Grafite  
 RPTFE  
 RPTFE de carbono

**Arruela de Encosto**

Grafite  
 Hostafion  
 RPTFE  
 Kel-F  
 Peek  
 RPTFE UHMWPE de carbono

**Material do Corpo**

Duplex  
 400  
 SS  
 Liga  
 Metálica  
 20 Monel  
 Bronze  
 Hastelloy  
 c CF8  
 Titânio

**Interior do Corpo****Haste e Esfera**

Duplex  
 400 SS  
 Liga  
 Metálica  
 20 Monel  
 Bronze  
 Hastelloy  
 c CF8  
 Titânio

**Anéis de Vedação**

PFA  
 RPTFE  
 Delrin  
 Hostafion  
 Kel-F  
 Peek  
 RPTFE de carbono



## Atuador de Controle

O número de modelo mostrado na placa de identificação do atuador pode identificar com precisão cada Atuador de Controle MRV MAXON SMARTLINK®. O exemplo abaixo mostra um número de modelo típico de Atuador de Controle MRV SMARTLINK®, juntamente com as opções disponíveis para cada item representado no número de modelo. A primeira opção determina o número do item configurado do atuador. Os próximos seis caracteres no número de modelo identifica as opções do atuador e de conexão.

Número do Item Configurado										
Série		Conexão		Avaliação de Torque	Versão de Software	Idioma		Número da Válvula		Rotação
SR CA	-	K1	-	1	1E	A	-	0	-	2

### Série

SR CA - MRV SMARTLINK®  
Atuador de controle

### Conexão

K1 - Eixo de Transmissão Chavetado 1/2" L1 - Braço de Articulação  
S1 - Eixo de Transmissão Quadrado 1/2" S2 - Eixo de Transmissão Quadrado 3/4"

### Avaliação de Torque

1 - 33,9 N.m  
X - Especial

### Versão de Software

[1]  
1E - Software Padrão

### Idioma A -

Inglês X - Especial

### Número da Válvula

0 - Válvula 0  
1 - Válvula 1  
2 - Válvula 2  
3 - Válvula 3

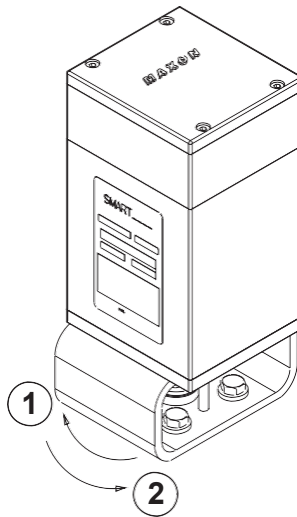
### Rotação

1 - Sentido Horário  
2 - Sentido Anti-horário

[1] A versão mais recente é a padrão.

### Rotação do Atuador de Controle

- 1) Rotação no sentido horário
- 2) Rotação no sentido anti-horário



## Atuador Sobressalente

O número de modelo mostrado na placa de identificação do atuador pode identificar com precisão cada Atuador Sobressalente MRV MAXON SMARTLINK®. O exemplo abaixo mostra um número de modelo típico de Atuador Sobressalente MRV SMARTLINK®, juntamente com as opções disponíveis para cada item representado no número de modelo. A primeira opção determina o número do item configurado do atuador. Os próximos cinco caracteres no número de modelo identifica as opções do atuador e de conexão.

Número do Item Configurado	Atuador							
Série		Avaliação de Torque	Versão de Software	Idioma		Número da Válvula		Rotação
SR SA	-	1	1E	A	-	4	-	2

### Série

SR SA - MRV  
SMARTLINK®  
Atuador reserva

### Avaliação de Torque

1 - 33,9 N.m  
X - Especial

### Versão de Software

[2]  
1E - Software Padrão

### Idioma

A -  
Inglês X -  
Especial

### Número da Válvula

4 - Atuador Sobressalente

### Rotação [1]

1 - Sentido Horário  
2 - Sentido Anti-horário

[1] A rotação correta deve ser especificada. (Ver esquema na página 6.)

- Válvulas Borboleta são sempre fornecidas em rotação em sentido anti-horário.
- Válvulas de Esfera são sempre fornecidas em rotação em sentido anti-horário.
- Atuadores de Controle são específicos do cliente e a rotação deve ser obtida a partir do atuador que esta peça sobressalente se destina a substituir.

[2] A versão mais recente é a padrão.

## Interface de Controle

O número de modelo mostrado na placa de identificação da interface de controle pode identificar com precisão cada Interface de Controle MRV MAXON SMARTLINK®. O exemplo abaixo mostra um número de modelo típico de Interface de Controle MRV SMARTLINK®, juntamente com as opções disponíveis para cada item representado no número de modelo. Os primeiros quatro caracteres determinam o número do item configurado da Interface de Controle. Os próximos 11 caracteres no número de modelo identificam as opções de montagem.

Configurado Nº do Item	Opções de Montagem													
Série	Versão de Software	Idioma	Invólucro		Display de Usuário	Placa/Painel de Interface	Fonte de Alimentação		Interface de Rede	Interface de Entrada de Relé	Interface de Saída de Relé	Conjuntos de trilhos		Contagem de Válvulas
SR CI	1E	A	2	-	1	A	1	-	1	B	1	1		2

### Série

SR CI - Interface de Controle MRV SMARTLINK®

### Versão de Software [3]

1E - Software Padrão

### Idioma

A - Inglês  
X - Especial

### Invólucro

0 - Latão  
1 - 24x20x8, NEMA 4, Janela  
2 - 24x20x8, NEMA 4/4X, SS304 (1.4301), Janela  
3 - 24x20x8, NEMA 4/4X, SS316, Janela  
4 - 20x16x8, NEMA 4, Janela  
5 - 20x16x8, NEMA 4/4X, SS304 (1.4301), Janela  
6 - 20x16x8, NEMA 4/4X, SS316, Janela  
7 - 20x16x8, NEMA 4, Sem Janela  
8 - 20x16x8, NEMA 4/4X, SS304 (1.4301), Sem Janela  
9 - 20x16x8, NEMA 4/4X, SS316, Sem Janela  
X - Especial

### Display de Usuário [1]

10 - Nenhum  
1 - Montado Dentro do Invólucro  
2 - Montado Fora do Invólucro  
3 - Montado Fora do Invólucro com cobertura contra poeira

### Placa/Painel de Interface

0 - Latão  
A - Placa 24x20, pré-programada  
B - Placa 24x20 316SS, Placa  
C - 20x16 pré-programada, pré-programada  
D - Placa 20x16 316SS, pré-programada  
X - Especial

### Fonte de Alimentação

0 - Latão  
1 - 24 VCC  
X - Especial  
\* - Incluído com Painel de Interface

### Interface de Rede

0 - Latão  
1 - Sim  
\* - Incluído com Painel de Interface

### Interface de Entrada de Relé [2]

0 - Latão  
A - 24 VCC  
B - 120  
VCA C - 230 VCA

### Interface de Saída de Relé

0 - Latão  
1 - Sim  
\* - Incluído com Painel de Interface

### Conjuntos de Trilhos

0 - Latão  
1 - Controle de Conjunto de Trilho  
2 - Controle de Conjunto de Trilho e Bloco Terminal  
\* - Ambos Incluídos com Painel de Interface

### Contagem de Válvulas

2 - Sistema de Duas Válvulas  
3 - Sistema de Três Válvulas  
4 - Sistema de Quatro Válvulas

[1] Montagem fora do invólucro pode ser escolhida apenas para um invólucro que não seja de janela

[2] Uma opção deve ser escolhida quando um Painel/Placa de Interface for especificado(a)

[3] A versão mais recente é a padrão

## Display de Usuário

O número de modelo mostrado na placa de identificação do display de usuário pode identificar com precisão cada Display de Usuário MRV MAXON SMARTLINK®. O exemplo abaixo mostra um número de modelo típico de Display de Usuário MRV SMARTLINK®, juntamente com as opções disponíveis para cada item representado no número de modelo. A primeira opção determina o número do item configurado do display de usuário. As próximas duas opções no número de modelo identificam as opções do display de usuário.

Número do Item Configurado	Opções	
Série	Versão de Software	Idioma
SR UD	-	1E A

### **Série**

SR UD - MRV  
SMARTLINK®  
Display de Usuário

### **Versão de Software [1]**

1E - Software Padrão

### **Idioma**

A - Inglês  
B - Holandês  
C - Francês  
D - Alemão  
X - Especial

[1] A versão mais recente é a padrão.



# DETALHAMENTO DE DESIGN E APLICAÇÕES

## PRINCÍPIOS DE OPERAÇÃO

O Sistema MRV SMARTLINK® sincronicamente posiciona 1, 2, 3 ou 4 válvulas com precisão e repetibilidade de 0,1 grau. Durante o sequenciamento de ignição, SMARTLINK® trabalha com sistema de gerenciamento de queimador do usuário para acionar o sistema nas posições definidas pelo usuário de modo de espera, expurgo e luzes apagadas. Após a ignição do queimador, o controlador de processo (ou temperatura) do usuário conduz a MRV SMARTLINK® com um comando de taxa de ignição de 4-20 mA.

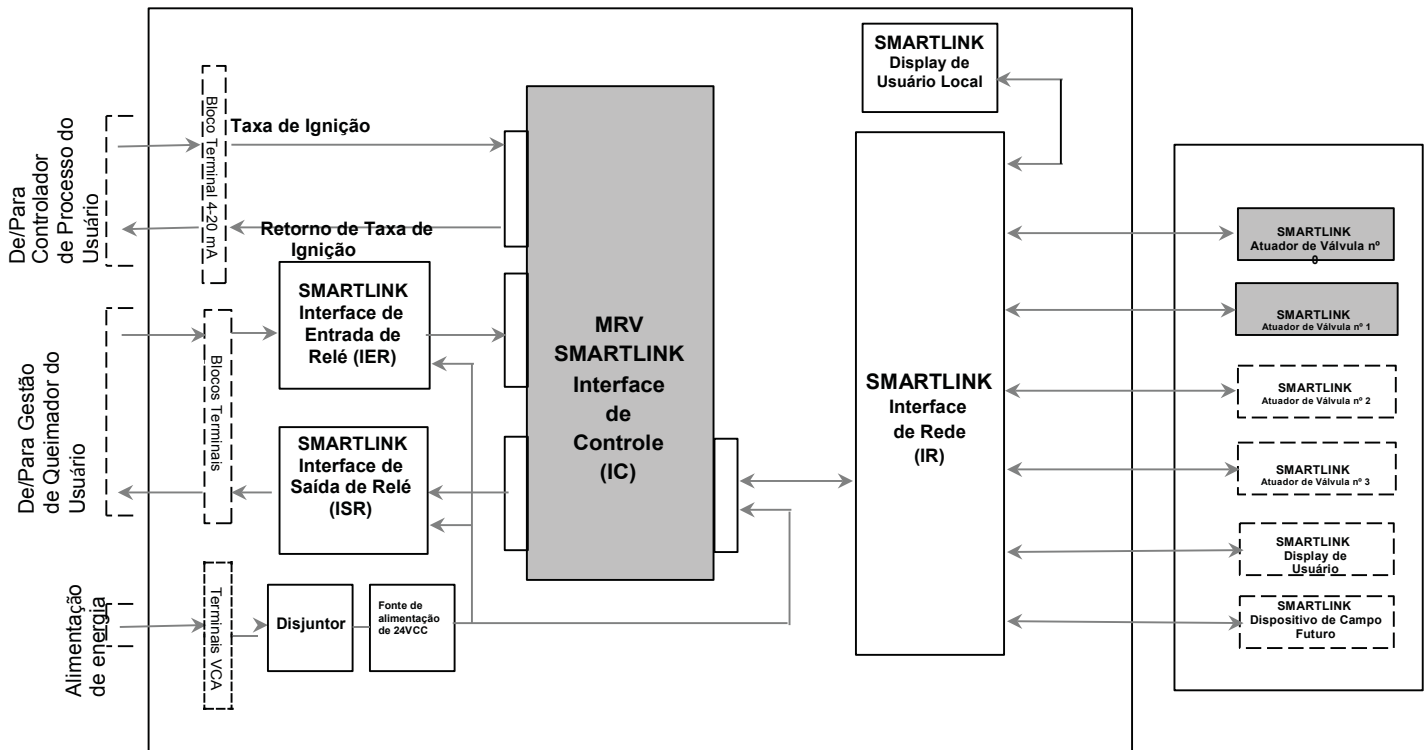
**Os Atuadores de Válvula** executam um circuito de controle de alta velocidade para alcançar os seus pontos de ajuste de posição, sem excesso. As posições de Válvulas são continuamente transmitidas digitalmente pelo atuador de válvula através da rede de comunicações para a interface de controle para verificação da adequada posição de válvula. A interface de controle também fornece um sinal de saída de 4-20 mA que representa a real taxa de ignição do queimador para o monitoramento do processo. Essa saída de 4-20 mA também é usado para indicar a posição real da válvula selecionada durante o processo de comissionamento.

**A Interface de Controle** armazena um perfil de posição iniciado pelo usuário, de 22 pontos, para cada válvula e traduz o comando de taxa de ignição em comandos de posição sincronizados e digitais que são enviados aos Atuadores de Válvula através de uma rede de comunicações dedicada.

A Interface de Controle também inclui um conjunto de chaves e indicadores para permitir as seguintes funções:

- 1) Customizar o perfil de posição e iniciar cada válvula para ajuste preciso do queimador
- 2) Exibir o modo operacional do sistema e indicar códigos de alarmes/falhas
- 3) Exibir e alterar parâmetros operacionais do sistema (tais como operação de perda de sinal e velocidade de válvula)
- 4) Travar eletronicamente o dispositivo para prevenir adulteração
- 5) Controlar localmente a taxa de ignição do queimador em modo manual

**Um Display de Usuário opcional** LCD com 4 linhas de 20 caracteres está disponível para facilmente iniciar o sistema localmente ou a centenas de metros de distância, nas proximidades do queimador ou instrumentação de campo. O Display de Usuário mostra todas as condições de alarme e de falhas (como mensagens de texto), marca o horário dos últimos 6 eventos de desligamento, executa funções de manutenção de válvulas e de sistema, armazena até 5 perfis de sistema e restaura o perfil do sistema, caso a Interface de Controle seja substituída.



Notas:

1. Blocos não sombreados indicam equipamentos opcionais fornecidos pela MAXON
2. Blocos sombreados indicam componentes exigidos pela MRV SMARTLINK®

# Especificações MRV SMARTLINK®

## Especificações do sistema

Especificações do Sistema MRV SMARTLINK®	
(Para todas as configurações de Painel de Interface com módulos de interface de relé com rede elétrica de fábrica e fonte de alimentação)	
Precisão de Posicionamento	0,1 grau (medido no eixo do atuador de válvula)
Número de Válvulas	1, 2, 3, 4
Perfil de Válvula de Inicialização	22 posições ajustável ao campo para cada válvula, incluindo posições individuais de modo de espera, expurga e luzes desligadas
Comando de Taxa de Ignição	entrada isolada 4-20 mA; encargo 4,8V a 20mA
Retorno de Taxa de Ignição	saída isolada 4-20 mA; carga máx. 400 ohm
Alimentação	fonte de alimentação universal de 24 VCC; fornece saída de 24 VCC a todos os componentes do sistema 24 VCC dentro dos componentes 1 sistema da válvula: 36 W máx. 2 sistema da válvula: 61 W máx. 3 sistema da válvula: 90 W máx. 4 sistema da válvula: 118 W máx. Fonte de alimentação opcional 120-230 VCA proporciona 24 VCC ao sistema
Velocidade de Modulação de Fogo Baixo para Alto	20, 40 ou 60 segundos (selecionável pelo usuário)
Amplitude Térmica (Ambiente)	Todos os componentes (exceto display de usuário): -40°C a 70°C
Avaliações de Invólucros	NEMA 4X, IP66 (atuador de válvula) NEMA 4/4X, IP66 (Invólucros opcionais fornecidos pela MAXON com componentes montados em trilho. Consulte a página 12 para avaliação de componentes individuais)
Saídas de Relé	Forma A (normalmente aberta), Contatos Secos Avaliações de Contatos: 250VCA/CC a 12 A
Entradas de Relé	120VCA, 230VCA ou 24VCC em estado sólido



**Especificações dos componentes**

<b>Especificações dos Componentes MRV SMARTLINK®</b>	
<b>Interface de Controle</b>	
Entrada de energia	24VCC, 0,1 A
Comando de Taxa de Ignição	entrada isolada 4-20 mA; encargo 4,8V a 20mA
Entrada de Corrente Sobressalente	entrada isolada 4-20 mA; encargo 4,8V a 20mA
Retorno de Taxa de Ignição	entrada isolada 4-20 mA: carga máx. 40 Ohm
Saídas de Acionamento do Relé	Coletor aberto, 30 VCC e 100 mA (máx.)
Entradas Digitais	5-24 VCC a 10 mA (máx.)
Terminais de Cabeamento	Terminais chavetados, de plug tipo parafuso; Terminais aceitam cabeamento de bitola 14-24
Invólucro	NEMA 1, IP20 DIN montado em trilho 25 mm L x 118 mm A x 97 mm D
<b>Interface de Saída de Relé</b>	
Relés de Saída Eletromecânica (6)	Contatos Secos: Forma A (normalmente aberta) Tensão de Contato Máx.: 250 VCA/CC Corrente de Contato Máx.: 12 A (contínua)
Invólucro	NEMA 1, IP20 DIN montado em trilho 25 mm L x 118 mm A x 97 mm D
<b>Interface de Entrada de Relé</b>	
Relés de Entrada Estado Sólido (6)	Tensão em Estado de Entrada: 120 VCA, 230 VCA ou 24 VCC, dependendo da Corrente em Estado de Entrada do modelo: 25 mA Corrente de Vazamento Fora do Estado de Entrada: 4 mA (máx.)
Invólucro	NEMA 1, IP20 DIN montado em trilho 25 mm L x 118 mm A x 97 mm D
<b>Interface de Rede</b>	
Conexão de Entrada de Rede (1)	Alimentação 24 VCC dispositivo de campo e comunicação comum de Dados (sensível à polaridade)
Conexões de Entrada de Rede (7)	Alimentação 24 VCC dispositivo de campo e comunicação comum de Dados (sensível à polaridade)
Invólucro	NEMA 1, IP20 DIN montado em trilho 25 mm L x 118 mm A x 97 mm D
<b>Display de Usuário</b>	
Entrada de energia	24VCC, 0,13 A
Display	LCD, retroiluminado, 4 linhas de 20 caracteres
Amplitude Térmica (Ambiente)	-29°C a 50°C
Invólucro	NEMA 1, IP50 DIN montado em trilho 139 mm A x 108 mm L x 44 mm D
<b>Fonte de Alimentação Universal</b>	
Entrada de energia	120-230 VCA
Saída de energia	24VCC, 6 A (máx.)
Invólucro	NEMA 1 IP20 DIN montado em trilho 127 mm A x 54 mm L x 127 mm D
<b>Conjunto do Atuador de Válvula</b>	
Entrada de energia	24VCC, 25W (máx.)
Torque	C - 300 pol-lb (33,9 N.m)
Tempo de Percurso Máximo	14 segundos (aberto para fechado)
Invólucro (Atuador)	D, NEMA 4X, IP66 195 mm A x 112 mm L x 112 mm

## Capacidades do Corpo da Válvula - válvulas borboleta

### VÁLVULAS BORBOLETA - 1" ATÉ 4"

Tabela de Desempenho do Corpo da Válvula Borboleta - 1" até 4"				
Tamanho	Máxima Avaliação de CV	Tamanho Controlável de CV	Pressão Máxima de Admissão (bar)	Pressão Máxima de Corpo (bar)
1"	27	0,50	6,89	6,89
1,25"	70	0,60	6,89	6,89
1,5"	105	0,70	6,89	6,89
2"	190	1,30	6,89	6,89
2,5"	260	2,40	6,21	6,89
3"	360	3,00	4,14	6,89
4"	750	5,00	2,07	6,89

Tabela de Fluidos do Corpo da Válvula Borboleta - 1" até 4"						
Fluido	Código do Gás	Opções de Materiais Sugeridas			Avaliação Máxima de Temperatura de Fluido	Avaliação Máxima de Temperatura Ambiente
		Vedações do Corpo	Material do Corpo	Interior do Corpo		
Ar Máximo 158F/70C	A	A, B	1, 2, 3, 5	1, 5	158°F (70°C)	158°F (70°C)
Gás Butano	D	A, B	1, 2, 3, 5	1, 5	158°F (70°C)	158°F (70°C)
Gás de Coqueria	E	B	1, 2, 5	1,5	158°F (70°C)	158°F (70°C)
Biodigestores	F	B	5	5	158°F (70°C)	158°F (70°C)
Gás de Aterro Sanitário	G	B	5	5	158°F (70°C)	158°F (70°C)
Gás Manufaturado	H	B	5	5	158°F (70°C)	158°F (70°C)
Gás Natural	I	A, B	1, 2, 3, 5	1, 5	158°F (70°C)	158°F (70°C)
Oxigênio	J	B	3,5	2,6	158°F (70°C)	158°F (70°C)
Gás Propano	K	A, B	1, 2, 3, 5	1, 5	158°F (70°C)	158°F (70°C)
Gás Propano/Butano	L	A, B	1, 2, 3, 5	1, 5	158°F (70°C)	158°F (70°C)
Gás de Refinaria	M	B	5	5	158°F (70°C)	158°F (70°C)
Gás Ácido Natural	N	B	5	5	158°F (70°C)	158°F (70°C)
Gás Municipal	O	A, B	5	5	158°F (70°C)	158°F (70°C)

#### Vedações

do corpo  
A- Buna-N  
B- Viton

#### Material do

Corpo  
1- Ferro fundido  
2- Aço-Carbono  
3- Latão  
5 - Aço  
Inoxidável

#### Interior do Corpo

1- Pacote de Compensação 1  
2- Pacote de Compensação 1, Oxy Clean  
5- Pacote de Compensação 2  
6- Pacote de Compensação 2, Oxy Clean

## VÁLVULAS DE BORBOLETA - 6" ATÉ 16"

Tabela de Desempenho do Corpo da Válvula Borboleta - 6" até 16"			
Tamanho	Máxima Avaliação de CV	Mínima Classificação Controlável de CV	Pressão Máxima de Admissão (bar)
6"	1425	12,5	0,34
8"	2500	22	0,34
10"	4500	35	0,34
12"	6400	50	0,34
14"	8800	67	0,34
16"	11700	88	0,34

Tabela de Fluidos do Corpo da Válvula Borboleta - 6" até 16"							
Fluido	Código do Gás	Opções de Materiais Sugeridas				Avaliação Máxima de Temperatura de Fluido	Avaliação Máxima de Temperatura Ambiente
		Vedações do Corpo	Material do Corpo	Interior do Corpo	Material de Vedação		
158F/70C Ar Máximo	A	A, B	1	1	NEOP, FIBR	158°F (70°C)	158°F (70°C)
350F/177C Ar Máximo	B	B	1	1	FIBR	350°F (177°C)	158°F (70°C)
400F/204C Ar Máximo	C	B	1	1	FIBR	400°F (204°C)	140°F (60°C)
Gás Natural	I	A, B	1	1	NEOP, FIBR	158°F (70°C)	158°F (70°C)

**Vedações do corpo**A- Buna-N  
B- Viton**Material do Corpo**

1 - Ferro fundido

**Interior do Corpo**

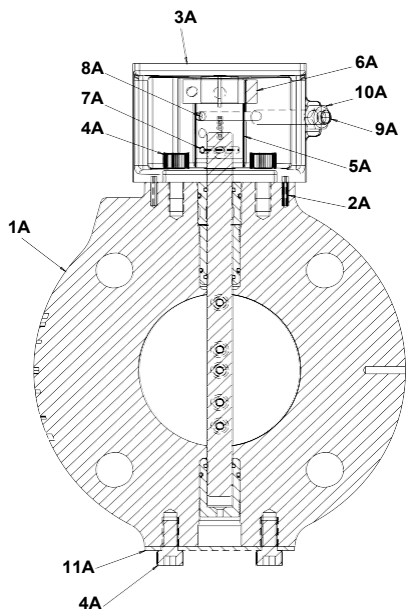
1 - Pacote de Compensação 1

**Material de Vedação**FIBR - Vedação Fibra Alta  
Temp NEOP- Vedação Neoprene

## Capacidades do corpo da válvula - Válvulas de esfera

Coeficiente de fluxo - Cv vs.% aberta											
Tamanho	Inserção	0,0%	11,1%	22,2%*	33,3%	44,4%	55,6%	66,7%	77,8%	88,9%	100%
0,5"	Ranhura 1/32"	0,00	0,00	0,03	0,07	0,12	0,16	0,20	0,24	0,28	0,32
	Ranhura 1/16"	0,00	0,01	0,07	0,20	0,33	0,46	0,60	0,73	0,86	1,00
	1/8" ranhura	0,00	0,01	0,10	0,36	0,61	0,86	1,10	1,40	1,60	1,80
	30°V	0,00	0,01	0,11	0,24	0,36	0,56	0,84	1,10	1,60	2,10
	60°V	0,00	0,01	0,12	0,33	0,60	0,84	1,40	2,00	3,10	4,40
	Porta Redonda	0,00	0,15	0,29	0,46	0,70	1,10	1,80	2,60	4,30	6,40
0,75"	Ranhura 1/16"	0,00	0,01	0,06	0,24	0,40	0,56	0,73	0,90	1,00	1,20
	1/8" ranhura	0,00	0,01	0,14	0,39	0,65	0,90	1,20	1,40	1,70	1,90
	30°V	0,00	0,01	0,11	0,24	0,41	0,67	1,00	1,40	1,90	2,60
	60°V	0,00	0,01	0,13	0,36	0,55	1,00	1,50	2,30	3,60	5,00
	Porta Redonda	0,00	0,21	0,43	0,70	1,10	1,60	2,60	4,00	6,40	9,60
1"	1/16" ranhura	0,00	0,03	0,10	0,40	0,67	0,94	1,20	1,50	1,70	1,90
	3/16" ranhura	0,00	0,03	0,22	0,82	1,40	1,90	2,50	3,10	3,50	4,00
	30°V	0,00	0,03	0,21	0,56	1,00	1,60	2,40	3,40	4,60	6,20
	60°V	0,00	0,03	0,30	0,78	1,20	2,30	3,60	5,30	8,30	11,60
	90°V	0,00	0,03	0,48	1,20	2,30	3,50	5,40	7,70	10,80	12,10
	Porta Redonda	0,00	0,58	1,20	1,90	2,80	4,30	7,00	10,50	17,00	26,00
1,25"	3/16" ranhura	0,00	0,05	0,38	1,40	2,40	3,40	4,40	5,40	6,20	6,90
	30°V	0,00	0,05	0,39	1,00	1,80	2,90	4,40	6,40	8,60	11,40
	60°V	0,00	0,06	0,48	1,30	2,00	3,70	5,80	8,50	13,40	18,70
	90°V	0,00	0,06	0,78	2,00	3,70	5,70	8,80	12,50	17,50	19,70
	Porta Redonda	0,00	0,91	1,80	3,00	4,40	6,70	10,90	16,40	26,60	40,60
1,5"	3/16" ranhura	0,00	0,05	0,47	1,80	3,00	4,20	5,40	6,80	7,70	8,60
	30°V	0,00	0,05	0,41	1,20	2,10	3,50	5,20	7,60	10,30	13,70
	60°V	0,00	0,06	0,57	1,70	3,00	5,60	9,10	13,20	19,80	28,40
	90°V	0,00	0,06	1,00	2,80	4,50	8,10	13,40	19,70	30,90	47,10
	Porta Redonda	0,00	1,50	3,00	4,80	7,20	11,00	18,00	27,00	44,00	65,50
2"	1/4" ranhura	0,00	0,05	0,75	2,90	4,80	6,80	8,70	10,80	12,30	13,80
	30°V	0,00	0,05	0,55	1,70	3,40	5,70	8,30	12,10	16,60	22,20
	60°V	0,00	0,06	0,70	2,60	4,90	9,30	15,50	22,20	32,10	47,20
	90°V	0,00	0,06	0,88	3,30	6,10	11,70	19,40	27,50	40,10	59,00
	Porta Redonda	0,00	2,20	4,30	7,00	10,50	16,20	26,40	39,60	64,00	96,00

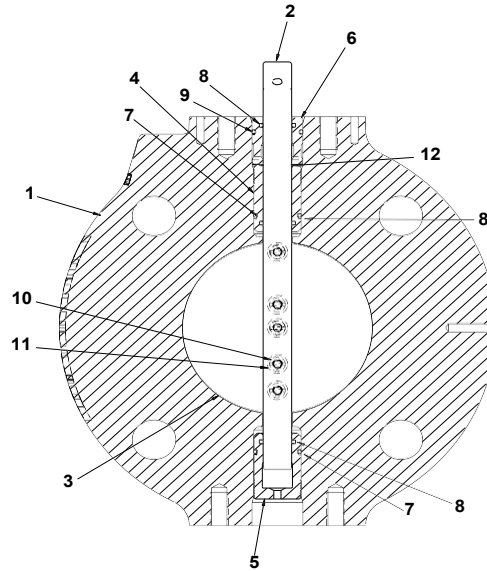
\*Selecione válvulas para um CV mínimo controlável a 22°. Os erros podem se agravar abaixo deste ponto.

**MATERIAIS COMPONENTES****Válvulas borboleta****MONTAGEM DO CORPO DE VÁLVULA BORBOLETA - TODOS OS TAMANHOS****Especificações de Materiais de Montagem do Corpo de Válvula SMARTLINK®**

Nº do item	Descrição	Especificações de Material de Componente SMARTLINK®
1A	Subconjunto do corpo da válvula	Montagem de acordo com página 17 e página 18
2A	Cavilha de Guia com Mola	Aço-carbono zincado
3A	Suporte Adaptador	Alumínio ASTM B179 T6
4A*	Parafuso de Cabeça com Sextavado Interno	Aço-carbono zincado
5A	Acoplamento	Aço Inoxidável ASTM A582 Tipo 303
6A	Luva de Bloqueio	Fibra de Aço-carbono Zincado
7A	Cavilha Elástica	Aço-carbono zincado
8A	Pino de Encaixe	Aço Inoxidável 303
9A	Parafuso de Paragem Rígido	Aço inoxidável 18-8
10A	Porca de Paragem Rígida	Aço Inoxidável
11A*	Placa de Cobertura	Alumínio

\* Tais itens são usados apenas nos tamanhos 1" até 4"

## SUBCONJUNTO DO CORPO DA VÁLVULA BORBOLETA - 1" ATÉ 4"

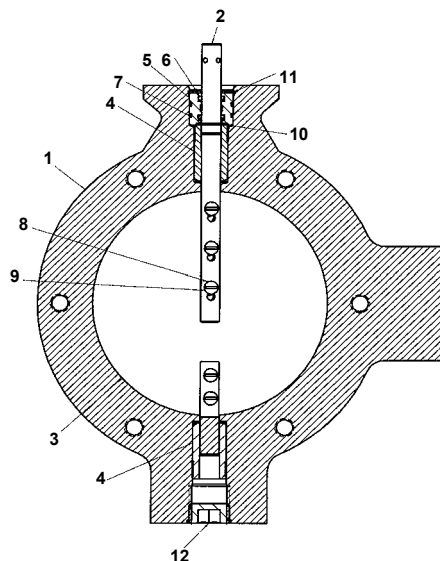


Material do corpo					
Nº do item	Descrição	Código do Material			
		1	2	3	5
1	Corpo da válvula	Aço Fundido ASTM A159 Gr. 3000	Aço-Carbono ASTM A216 Gr. WCB	Latão ASTM B62 UNS nº C83600	Aço Inoxidável ASTM A351 Gr. CF8M

Vedações do Corpo		
Nº do item	Descrição	Material
7	Anel de vedação	As opções de material padrão são Buna-N e Viton
8	Anel de vedação	
9	Anel de vedação	

Materiais do Pacote de Compensação			
Nº do item	Descrição	Pacote de Compensação Interno	
		1	2
2	Haste da Válvula	Aço Inoxidável 303, ASTM A157 Gr. G3000	
3	Disco Borboleta	304 Aço Inoxidável 304 (1.4301), ASTM A240 Tipo 304 UNS No. S30400	
4	Bucha Superior	Bronze ASTM B271, B505 e B584 UNS nº C93200	PEEK
5	Bucha Inferior		
6	Bucha de Calço Superior		
10	Parafuso	Aço inoxidável 18-8	
11	Arruela	304 Aço Inoxidável 304 (1.4301)	
12	Anel de Retenção	Aço inoxidável 316	

## SUBCONJUNTO DO CORPO DA VÁLVULA BORBOLETA - 6" ATÉ 16"



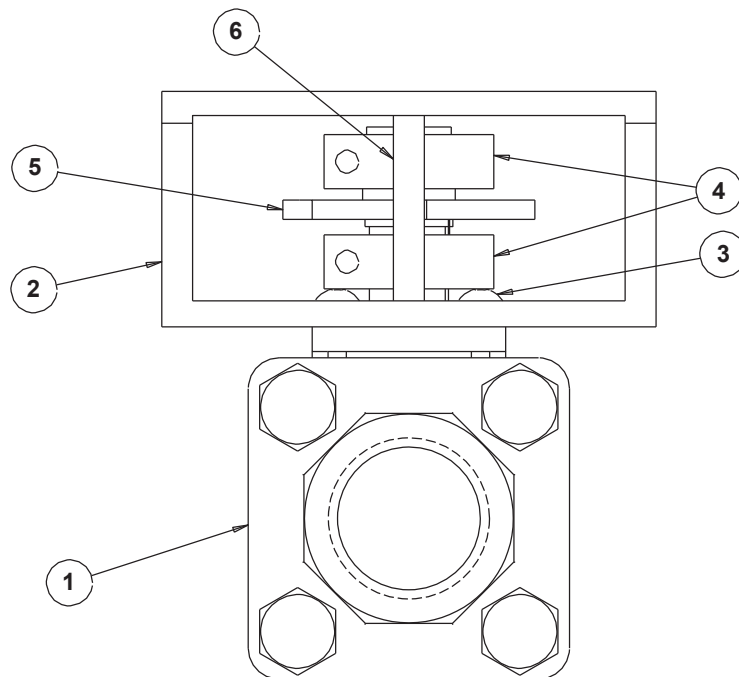
Material do corpo		
Nº do item	Descrição	Código do Material
		1
1	Corpo da válvula	Ferro fundido ASTM A159 Gr. 3000

Vedações do Corpo		
Nº do item	Descrição	Material
6	Anel de vedação	As opções de material padrão são Buna-N e Viton
7	Anel de vedação	

Materiais do Pacote de Compensação			
Nº do item	Descrição	Pacote de Compensação Interno	
		1	
Tamanho da Válvula		6" e 8"	10" até 16"
2	Haste da Válvula	Aço Inoxidável 316, ASTM A276	
3	Disco Borboleta	304 Aço Inoxidável 304 (1.4301) ASTM A167 UNS nº S30400	Aço-Carbono ASTM A108 UNS nº G10180
4	Bucha Superior e Inferior	Bronze ASTM B271, B505 e B584 UNS nº C93200	
5	Bucha de Calço		
8	Parafuso	304 Aço Inoxidável 304 (1.4301)	Aço-carbono zincado
9	Arruela	316 Aço inoxidável	Aço-carbono zincado
10	Anel de Retenção	Aço-Carbono SAE 1060-1090 UNS nº G10600-G10900	
11	Anel de Retenção		
12	Tomada de Tubo	Fibra de Aço, ASTM A322 UNS G40370	



## Válvulas esféricas



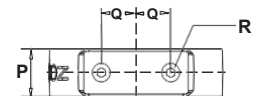
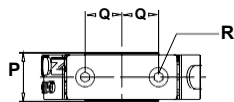
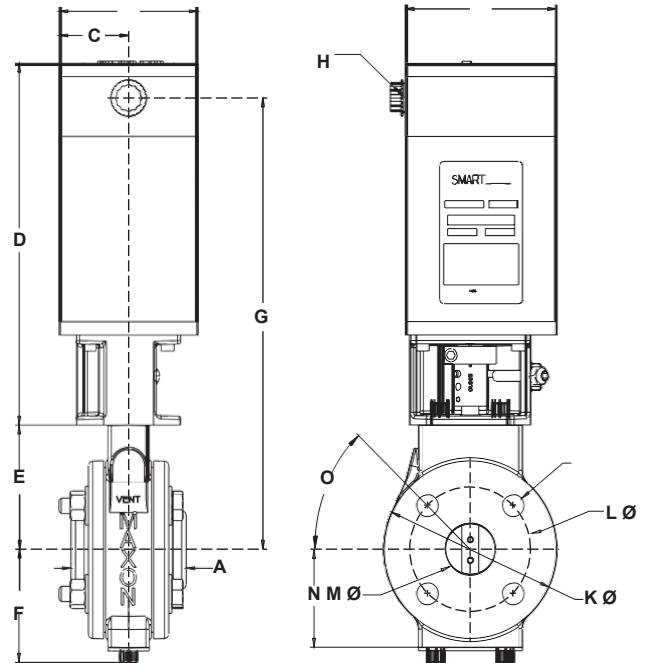
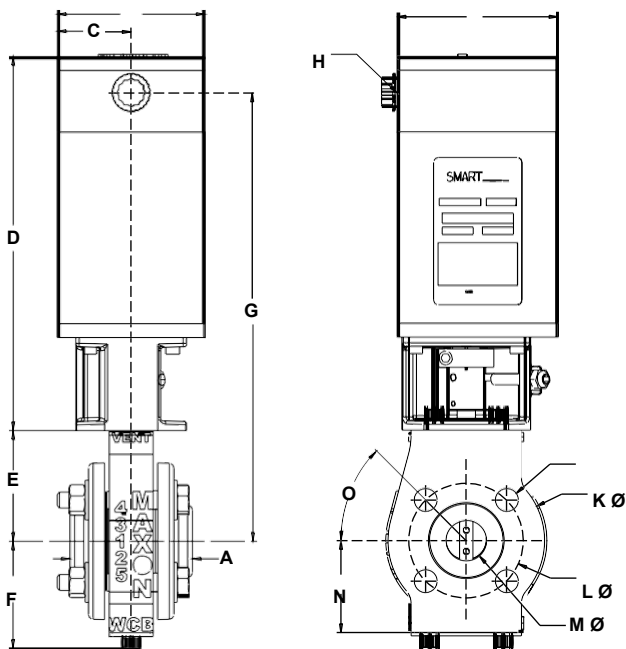
Número do Item	Descrição	Especificações de Material de Componente
1	Subconjunto do corpo da válvula	Com base na seleção da página 4
2	Suporte	Liga de Alumínio 6063-T6 UNS A96063
3	Parafuso de Cabeça com Sextavado Interno	Aço Inoxidável 18-8 (Tipo 303)
4	Luva de Acoplamento	Fibra de Aço-carbono Zincado
5	Acoplamento	Aço Inoxidável 303 ASTM A582 UNS n° S30300
6	Porca de Paragem Rígida	Aço Inoxidável 420

# DIMENSÕES

## Válvulas borboleta

Válvula Borboleta SMARTLINK® 1"

Válvula Borboleta SMARTLINK® 1,25"



Dimensão de Flange "A" (em mm)		
Ferro	Rosqueado	72,9
Aço	Rosqueado	80
	Cavidade Soldada	72
Aço inoxidável	Rosqueado	80
	Cavidade Soldada	72
Latão	Rosqueado	71

Dimensão de Flange "A" (em mm)		
Ferro	Rosqueado	77,5
Aço	Rosqueado	79
	Cavidade Soldada	77,5
Aço inoxidável	Rosqueado	79
	Cavidade Soldada	77,5
Latão	Rosqueado	77,5

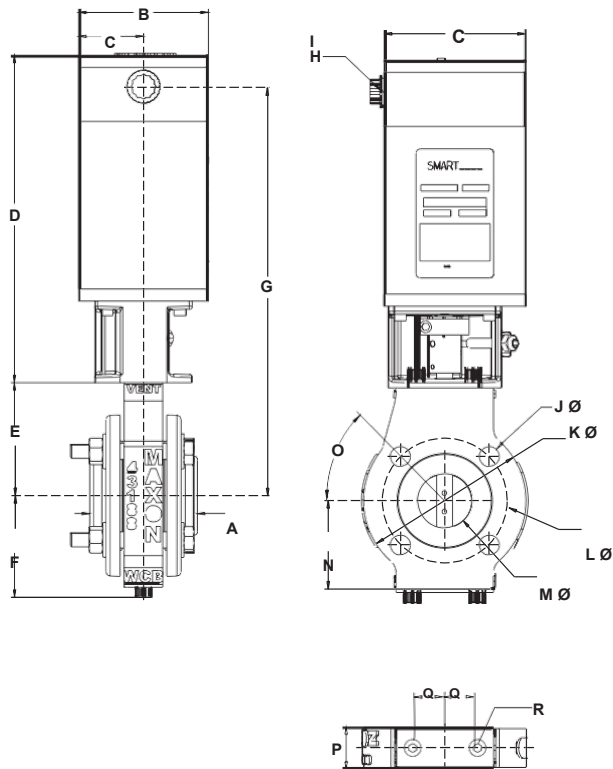
Peso aproximado: 10 kg; com flanges 11,8 kg

Peso aproximado: 11,3 kg; com flanges 13 kg

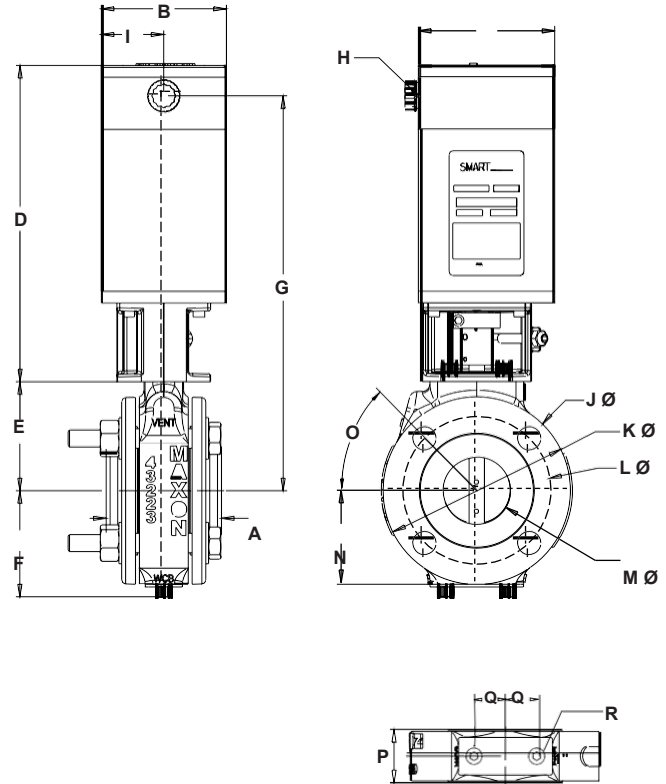
Dimensões em mm, exceto se expresso de outra forma																		
Tamanho	B	C	D	E	F	G	H NPT	I	J Ø	K Ø	L Ø	M Ø	N	O	P	Q	R [1]	
1,0	102	51	259	76	73,7	310	0,5	112	15,7	107	78,7	28	63,5	45°	33,3	25,4	15,7	
1,25	102	51	259	89	81,3	323	0,5	112	15,7	127	89	35,6	68,6	45°	33,3	25,4	15,7	

[1] M8 - tampa 1,25, profundidade 0,62, 2 orifícios

Válvula Borboleta SMARTLINK® 1,5"



Válvula Borboleta SMARTLINK® 2"



Dimensão de Flange "A" (em mm)		
Ferro	Rosqueado	83
Aço	Rosqueado	82
	Cavidade Soldada	82,3
Aço inoxidável	Rosqueado	82
	Cavidade Soldada	82,3
Latão	Rosqueado	80

Peso aproximado: 12,7 kg; com flanges 15,4 kg

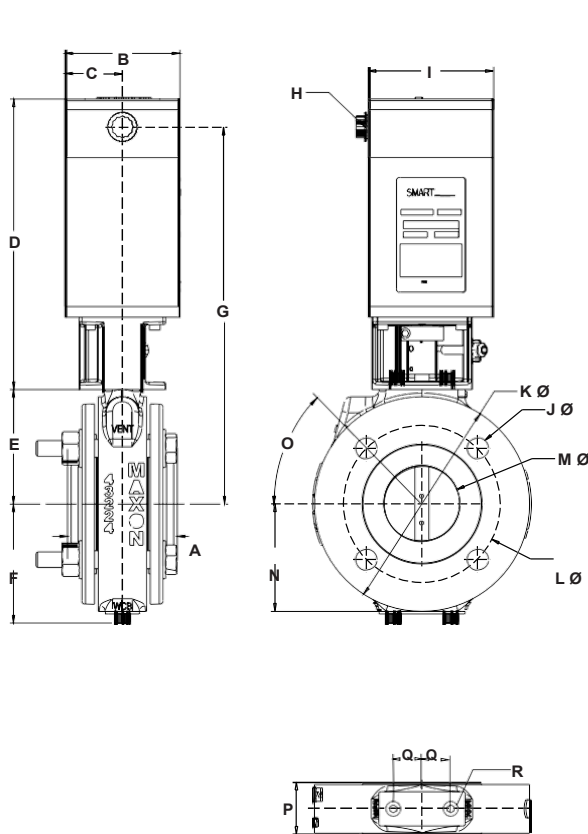
Dimensão de Flange "A" (em mm)		
Ferro	Rosqueado	87
Aço	Rosqueado	90,4
	Cavidade Soldada	89,2
Aço inoxidável	Rosqueado	90,4
	Cavidade Soldada	89,2
Latão	Rosqueado	94,5

Peso aproximado: 14 kg; com flanges 17,7 kg

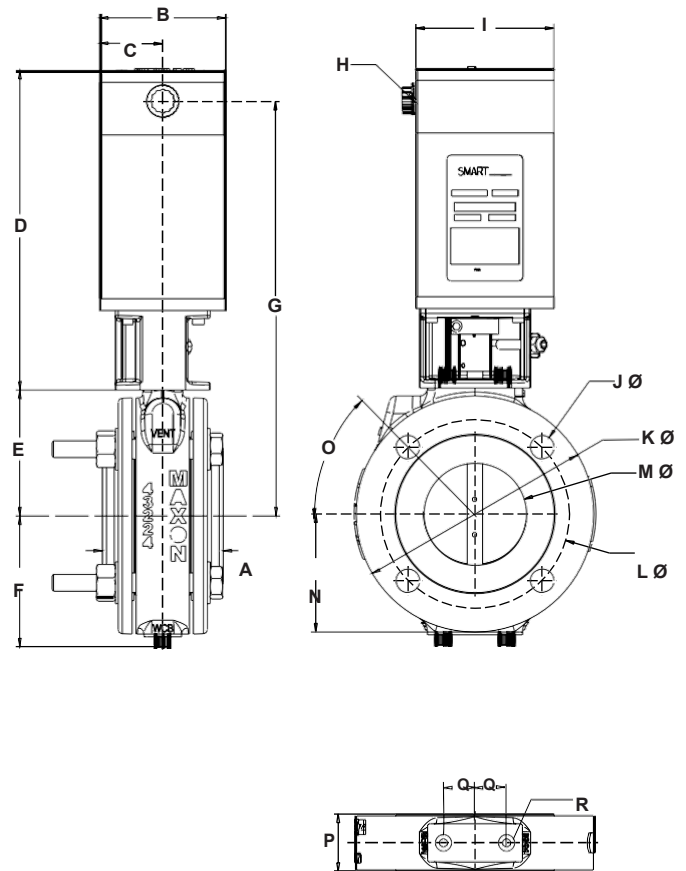
Dimensões em mm, exceto se expresso de outra forma																	
Tamanho	B	C	D	E	F	G	H NPT	I	J Ø	K Ø	L Ø	M Ø	N	O	P	Q	R [1]
1,5"	101,6	50,8	259	88,9	81,3	322,6	0,5	112	15,7	127	99	43,2	71,1	45°	33,3	25,4	15,7
2"	101,6	50,8	259	88,9	86,4	322,6	0,5	112	19	152,4	122	55,9	76,2	45°	42,9	25,4	15,7

[1] M8 - tampa 1,25, profundidade 0,62, 2 orifícios

Válvula Borboleta SMARTLINK® 2,5"



Válvula Borboleta SMARTLINK® 3"



Dimensão de Flange "A" (em mm)		
Ferro	Rosqueado	94,5
Aço	Rosqueado	93,2
	Cavidade Soldada	96,3
Aço inoxidável	Rosqueado	93,2
	Cavidade Soldada	96,3
Latão	Rosqueado	96,5

Peso aproximado: 17,7 kg; com flanges 26,3 kg

Dimensão de Flange "A" (em mm)		
Ferro	Rosqueado	97,3
Aço	Rosqueado	104,9
	Cavidade Soldada	102,4
Aço inoxidável	Rosqueado	104,9
	Cavidade Soldada	102,4
Latão	Rosqueado	102,1

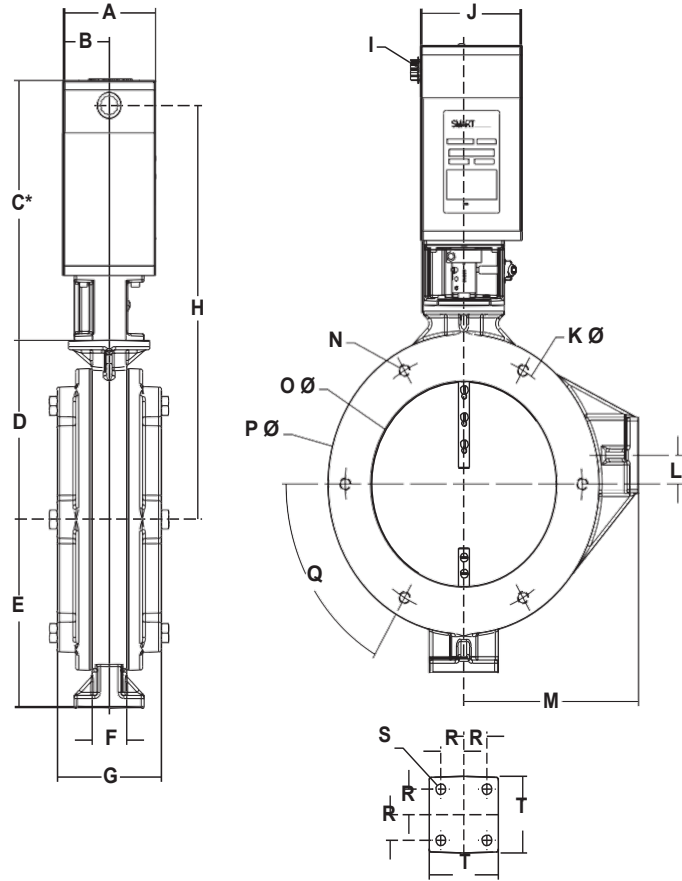
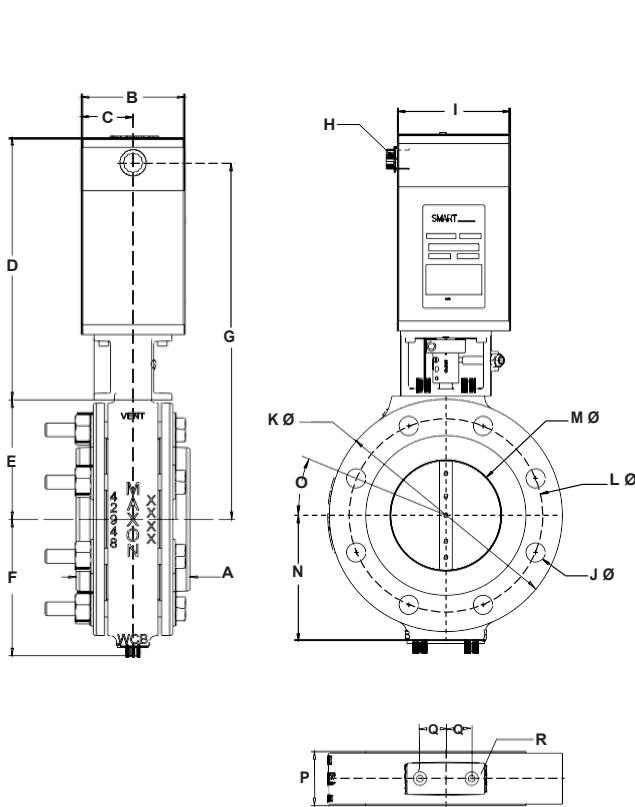
Peso aproximado: 20 kg; com flanges 28 kg

Dimensões em mm, exceto se expresso de outra forma																	
Tamanho	B	C	D	E	F	G	H NPT	I	J Ø	K Ø	L Ø	M Ø	N	O	P	Q	R [1]
2,5"	101,6	50,8	259	101,6	106,7	335,3	0,5	111,8	19,1	190,5	139,7	66	96,5	45°	46	25,4	15,7
3"	101,6	50,8	259	101,6	106,7	335,3	0,5	111,8	19,1	190,5	152,4	83,8	96,5	45°	46	25,4	15,7

[1] M8 - tampa 1,25, profundidade 0,62, 2 orifícios

Válvula Borboleta SMARTLINK® 4"

Válvula Borboleta SMARTLINK® 6"



Dimensão de Flange "A" (em mm)		
Ferro	Rosqueado	104,9
Aço	Rosqueado	103,1
	Cavidade Soldada	103,1
Aço inoxidável	Rosqueado	103,1
	Cavidade Soldada	103,1

Peso aproximado: 22,2 kg; com flanges 32,2 kg

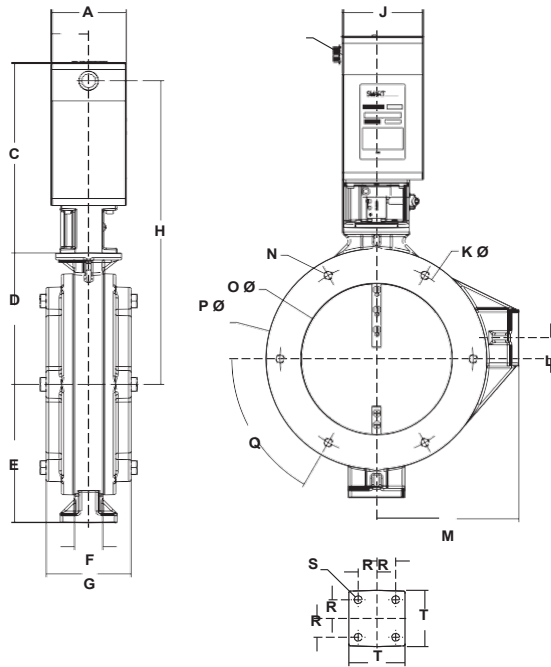
Peso aproximado: 24,9 kg; com flanges 32,2 kg

Dimensões em mm, exceto se expresso de outra forma																			
Tama nho	B	C	D [3]	E	F	G [3]	H NPT	I	J	K Ø	L Ø	M Ø	N Ø	O	P	Q	R [2]	S	T
4"	101,6	50,8	259	116,8	134,6	350,5	0,5	111,8	19,1	228,6	190,5	109,2	124,5	22,5°	52,3	25,4	15,7	---	---
6"	101,6	50,8	259	149,8	149,8	383,5	0,5	111,8	[1]	226,1	196,9	154,9	154,9	60°	25,4	76,2	11,1	38,1	109,2

[1] 1/2-13 UNC, 6 orifícios

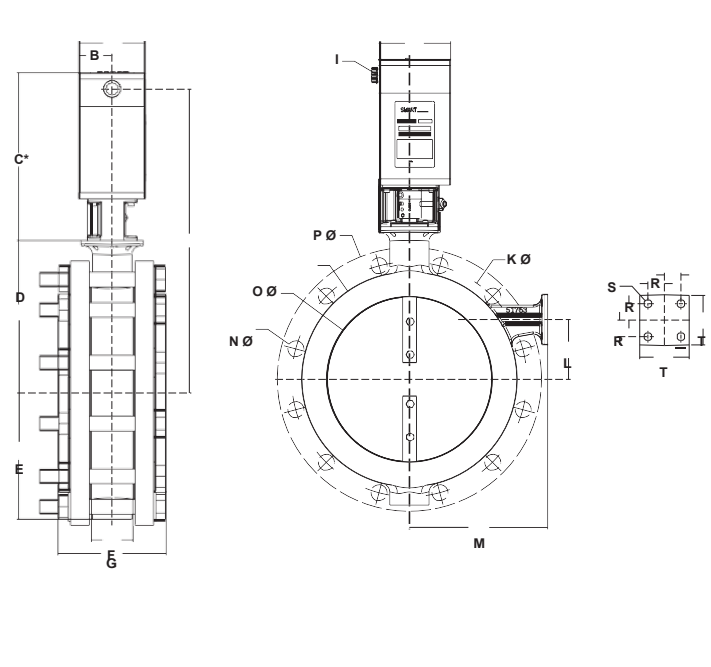
[2] Para Válvula de 4": M8 - tampa 1,25, profundidade 0,62, 2 orifícios. Para Válvula de 6": UNC 1/2-13, 6 orifícios [3] Para Válvula de 6": Adicione 63 mm para configuração de alta temperatura (>158°F/70°C)

Válvula Borboleta SMARTLINK® 8"



Peso aproximado: 27,7 kg; com flanges 41,3 kg

Válvula Borboleta SMARTLINK® 10"



**Nota: Flanges são enviados soltos**

Peso aproximado: 29,9 kg; com flanges 63 kg

Dimensões em mm, exceto se expreso de outra forma

Tama nho	A	B	C [4]	D	E	F	G	H [4]	I NPT	J	K Ø	L	M	N	O Ø	P Ø	Q	R	S [3]	T	U Ø
8"	101,6	50,8	259	177,8	188	38,1	111,8	411,5	0,5	111,8	260,4	27,9	193	[1]	203,2	299,7	60°	25,4	11,1	76,2	---
10"	101,6	50,8	259	233,7	193	63,5	165	467,4	0,5	111,8	360,7	91,4	213,4	[2]	254	406,4	---	25,4	11,1	76,2	330

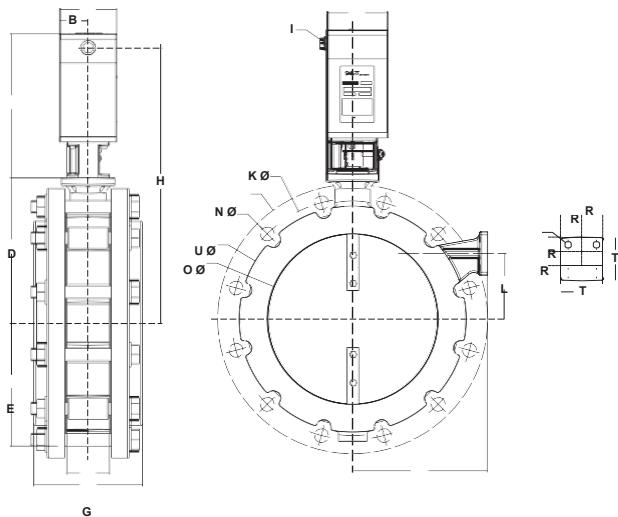
[1] 1/2-13 UNC, 6 orifícios

[2] diâmetro 1,0, 12 orifícios

[3] Através dos orifícios

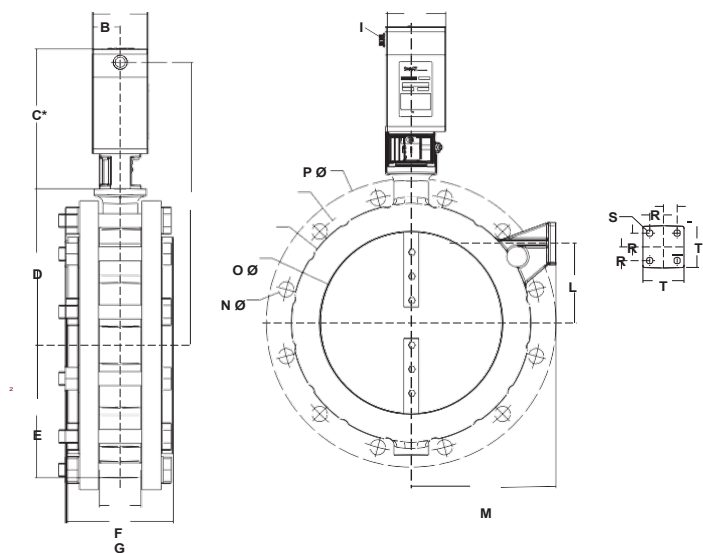
[4] Adicione 63 mm para configuração de alta temperatura (>158°F/70°C)

Válvula Borboleta SMARTLINK® 12"



**Nota: Flanges são enviados soltos.**  
 Peso aproximado: 34,9 kg; com flanges 89,4 kg

Válvula Borboleta SMARTLINK® 14"



**Nota: Flanges são enviados soltos.**  
 Peso aproximado: 49,4 kg; com flanges 120,7 kg

Dimensões em mm, exceto se expresso de outra forma

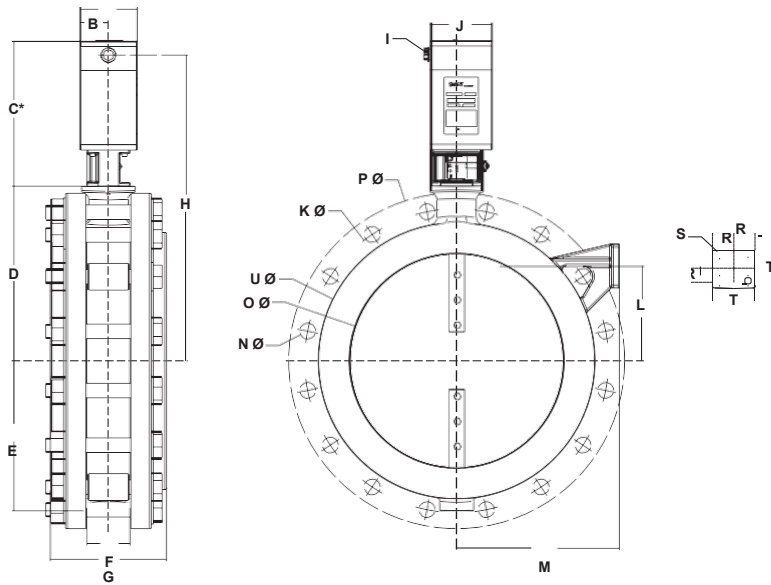
Tama nho	A	B	C [2]	D	E	F	G	H [2]	I NPT	J	K Ø	L	M	N Ø	O Ø	P Ø	R	S [1]	T	U Ø
12"	101,6	50,8	259	259	221	76,2	193	492,8	0,5	111,8	431,8	116,8	241,3	25,4	304,8	482,6	25,4	11,1	76,2	406,4
14"	101,6	50,8	259	289,6	243,8	76,2	193	523,2	0,5	111,8	477,5	147,3	266,7	27,9	335,3	533,4	25,4	11,1	76,2	442

[1] 4 orifícios através

[2] Adicione 63 mm para configuração de alta temperatura (>158°F/70°C)



Válvula Borboleta SMARTLINK® 16"



**Nota: Flanges são enviados soltos.**  
 Peso aproximado: 60,8 kg; com flanges 155,6 kg

Dimensões em mm, exceto se expresso de outra forma																				
Tamanho	A	B	C [2]	D	E	F	G	H [2]	I NPT	J	K Ø	L	M	N Ø	O Ø	P Ø	R	S [1]	T	U Ø
16"	101,6	50,8	259	309,9	266,7	76,2	205,7	543,6	0,5	111,8	538,5	167,6	289,6	28,4	381	596,9	25,4	11,1	76,2	492,8

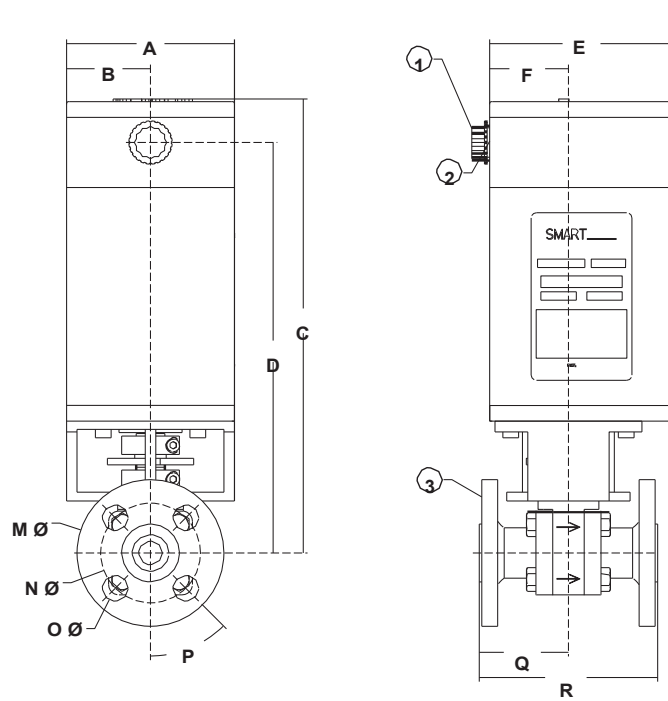
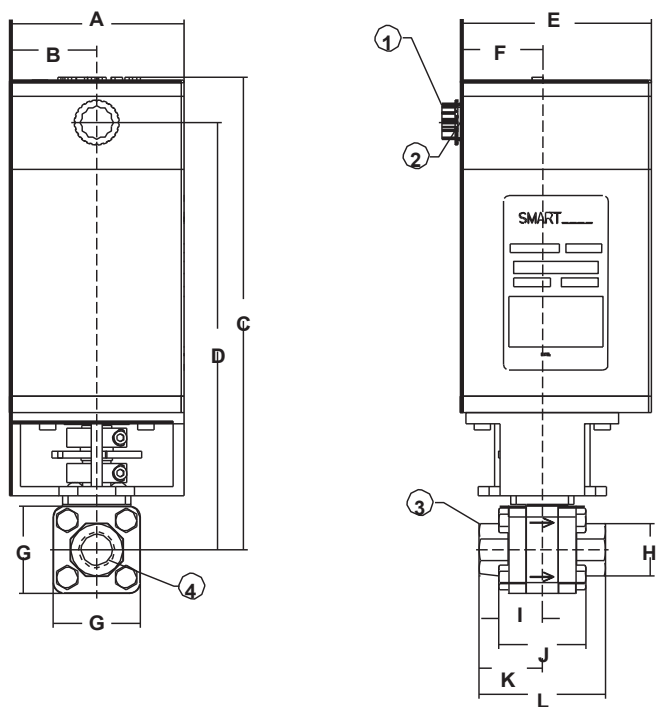
[1] 4 orifícios através

[2] Adicione 63 mm para configuração de alta temperatura (>158°F/70°C)

## Válvulas esféricas

Válvula Borboleta SMARTLINK® 0,5" - Rosqueada

Válvula Borboleta SMARTLINK® 0,5" - Flangeada



Peso aproximado: 5,4 kg

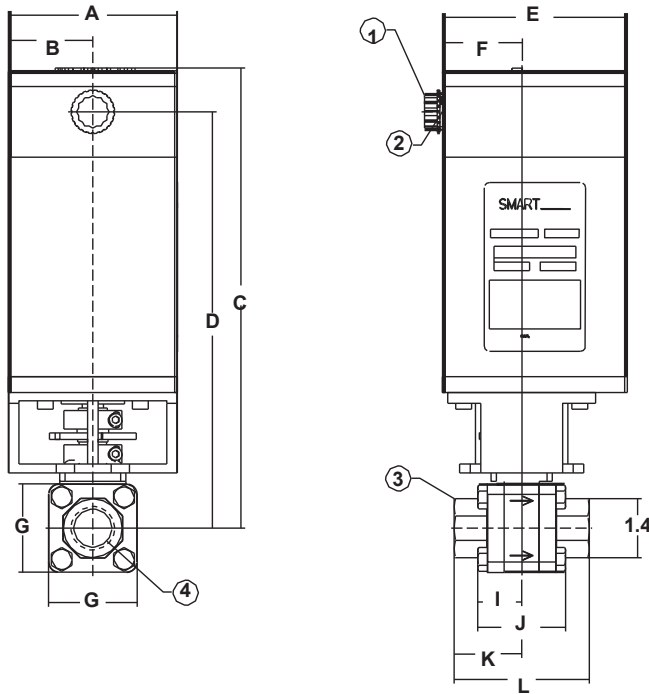
Peso aproximado: 6,4 kg

Dimensões em mm, exceto se expresso

Tama- nho	A	B	C	D	E	F	G	H out.	I	J	K	L	M Ø	N Ø	O Ø	P	Q	R
0,5"	101,6	50,8	275	249	111,3	48	50,8	30,5	25,4	50,8	36,8	73,7	88,9	60,5	15,7	45°	53,8	108

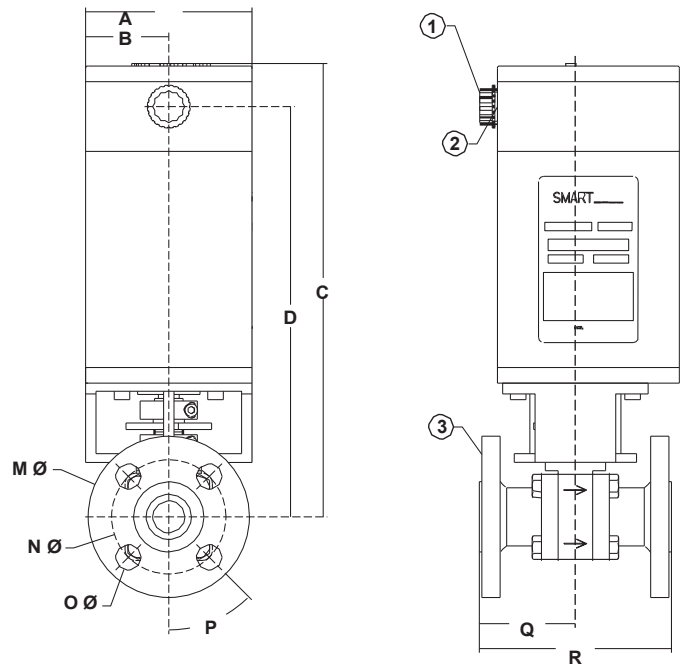
Número	Descrição
1	Tampa de transporte temporária
2	Roscas NPT 1/2"
3	Extremidade da entrada
4	1/2" NPT

SMARTLINK® Válvula de esfera -



Peso aproximado: 5,89 kg

SMARTLINK® Válvula de esfera -



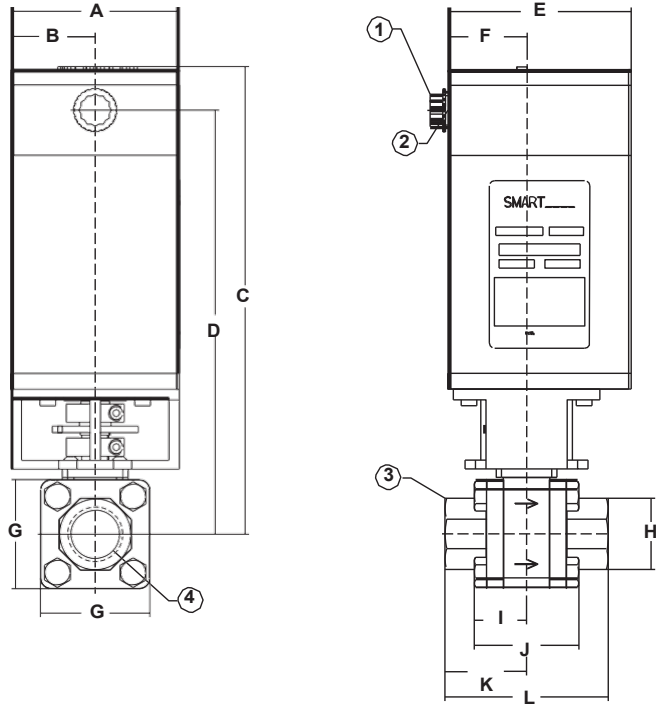
Peso aproximado: 7,25 kg

Dimensões em mm, exceto se expresso de outra forma

Tama- nho	A	B	C	D	E	F	G	H out.	I	J	K	L	M Ø	N Ø	O Ø	P	Q	R
0,75"	101,6	50,8	276,9	250,7	111,3	48	53,3	35,6	26,4	52,8	40,6	81,3	98,6	69,9	15,7	45°	58,7	117,3

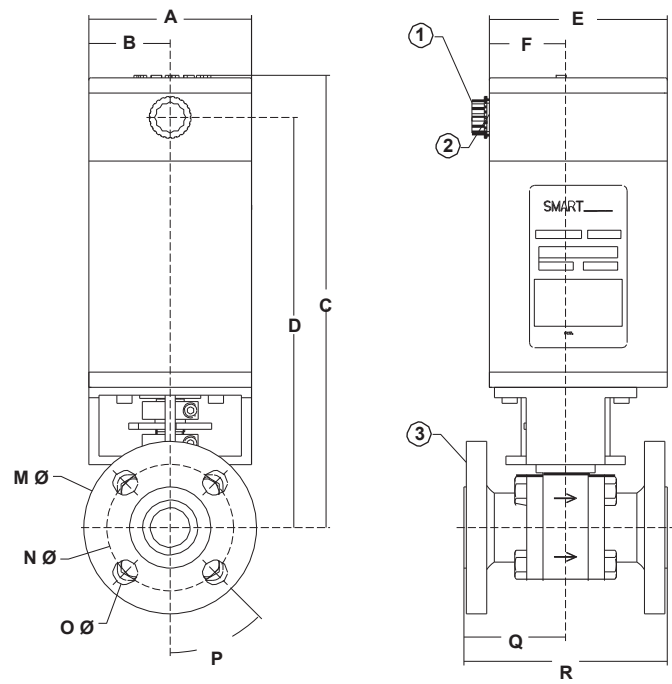
Número	Descrição
1	Tampa de transporte temporária
2	Roscas NPT 1/2"
3	Extremidade da entrada
4	3/4" NPT

Válvula Borboleta SMARTLINK® 1" - Rosqueada



Peso aproximado: 6,8 kg

Válvula Borboleta SMARTLINK® 1" - Flangeada



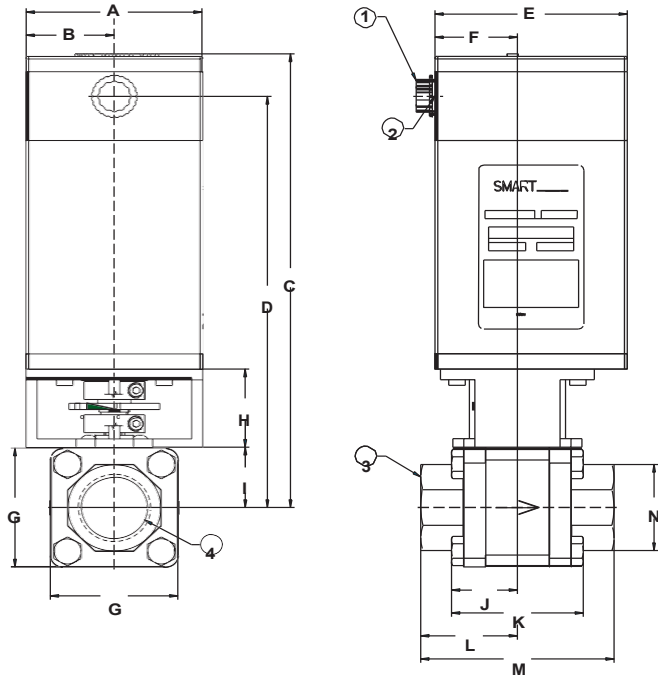
Peso aproximado: 8,16 kg

Dimensões em mm, exceto se expresso de outra forma

Tamanho	A	B	C	D	E	F	G	H out.	I	J	K	L	M Ø	N Ø	O Ø	P	Q	R
1"	101,6	50,8	283	256,8	111,3	48	66	43,2	31,8	63,5	49,5	99,1	107,9	79,2	15,7	45°	63,5	127

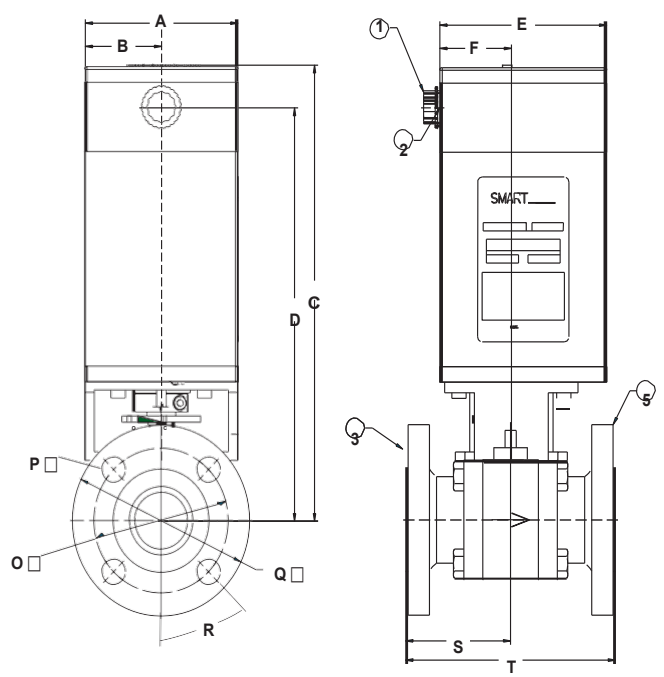
Número	Descrição
1	Tampa de transporte temporária
2	Roscas NPT 1/2"
3	Extremidade da entrada
4	NPT 1"

Válvula Borboleta SMARTLINK® 1,25" - Rosqueada



Peso aproximado: 7,5 kg

Válvula Borboleta SMARTLINK® 1,25" - Flangeada



Peso aproximado: 9,8 kg

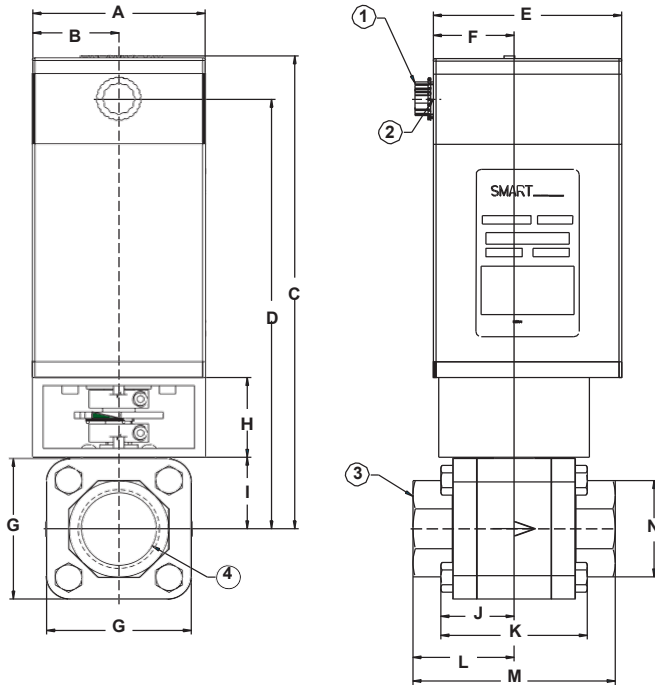
Dimensões em mm, exceto se expresso de outra forma

Tama- nho	A	B	C	D	E	F	G	H	I	J	K	L	M	N out.	O Ø	P Ø	Q Ø	R	S	T
1,25"	101,6	50,8	281	255	111	48	74	49	37	38	76	56	112	53	89	16	117	45°	70	140

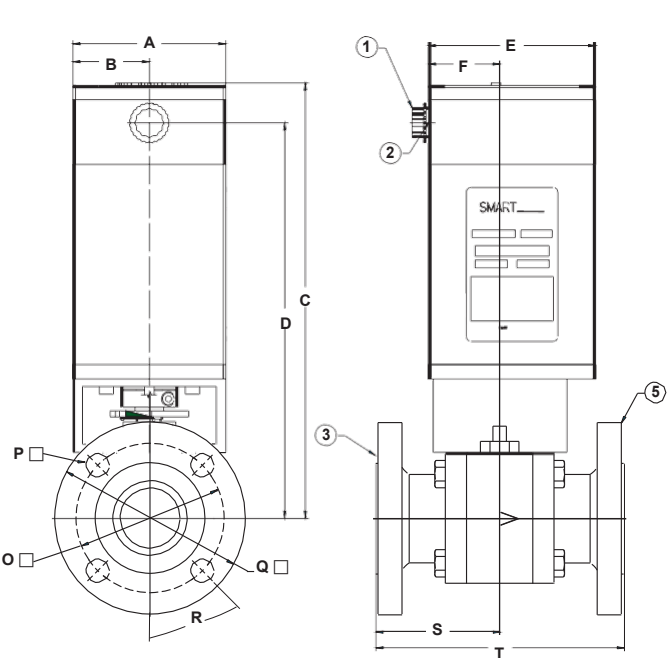
Número	Descrição
1	Tampa de transporte temporária
2	Roscas NPT 1/2"
3	Extremidade da entrada
4	1-1"4 NPT
5	Flange ANSI nº 150

Válvula Borboleta SMARTLINK® 1,5" - Rosqueada

Válvula Borboleta SMARTLINK® 1,5" - Flangeada



Peso aproximado: 8,6 kg



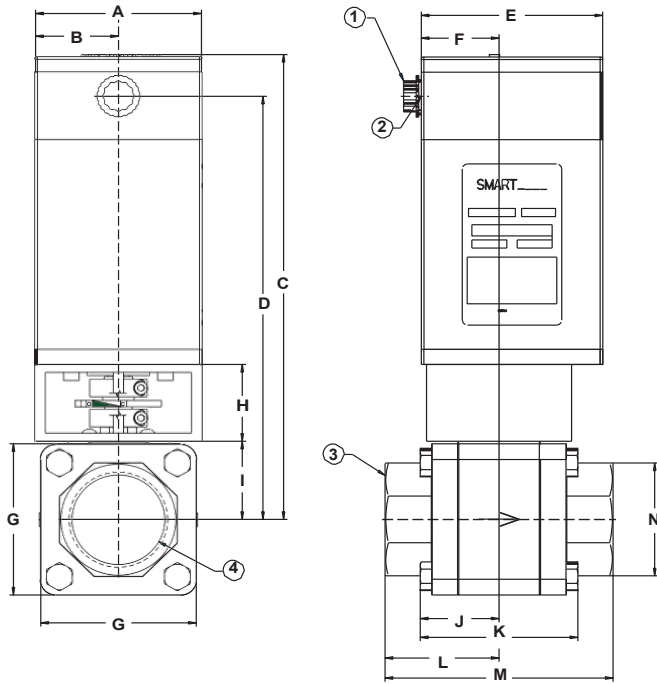
Peso aproximado: 11,8 kg

Dimensões em mm, exceto se expresso de outra forma

Tama- nho	A	B	C	D	E	F	G	H	I	J	K	L	M	N	O	P	Q	R	S	T
1,5"	101,6	50,8	287	261	111	48	85	49	43	43	86	60	119	58	99	16	127	45°	83	165

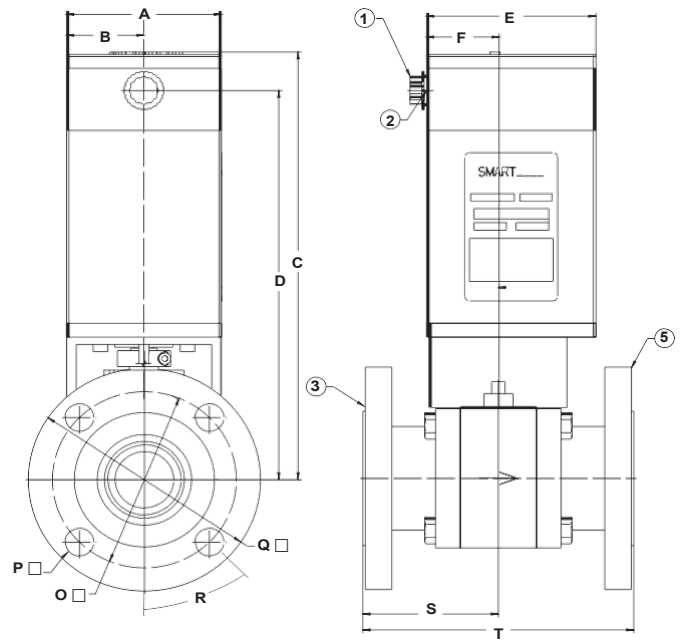
Número	Descrição
1	Tampa de transporte temporária
2	Roscas NPT 1/2"
3	Extremidade da entrada
4	1-1/2" NPT
5	Flange ANSI nº 150

Válvula Borboleta SMARTLINK® 2" - Rosqueada



Peso aproximado: 10 kg

Válvula Borboleta SMARTLINK® 2" - Flangeada



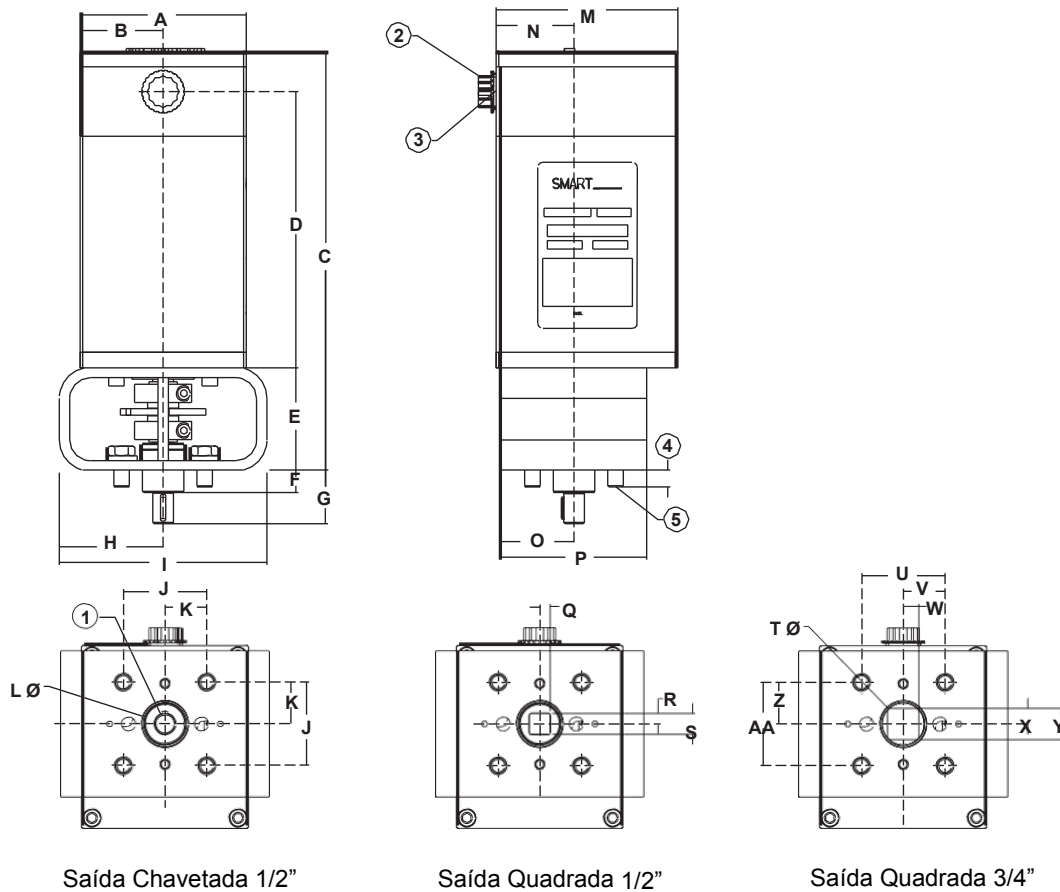
Peso aproximado: 14 kg

Dimensões em mm, exceto se expresso de outra forma

Tamanho	A	B	C	D	E	F	G	H	I	J	K	L	M	N out.	O Ø	P Ø	Q Ø	R	S	T
2"	101,6	50,8	293	266	111	48	95	49	49	48	97	70	140	71	121	19	152	45°	89	178

Número	Descrição
1	Tampa de transporte temporária
2	Roscas NPT 1/2"
3	Extremidade da entrada
4	NPT 2"
5	Flange ANSI nº 150

## Atuador de Controle



Saída Chavetada 1/2"

Saída Quadrada 1/2"

Saída Quadrada 3/4"

Peso aproximado: 6,8 kg

Dimensões em mm, exceto se expresso de outra forma

A	B	C	D	E	F	G	H	I	J	K	L Ø	M	N
101,6	50,8	256	168,9	62,5	13,7	32,8	63,5	127	50,8	25,4	25,4	111,3	47,8

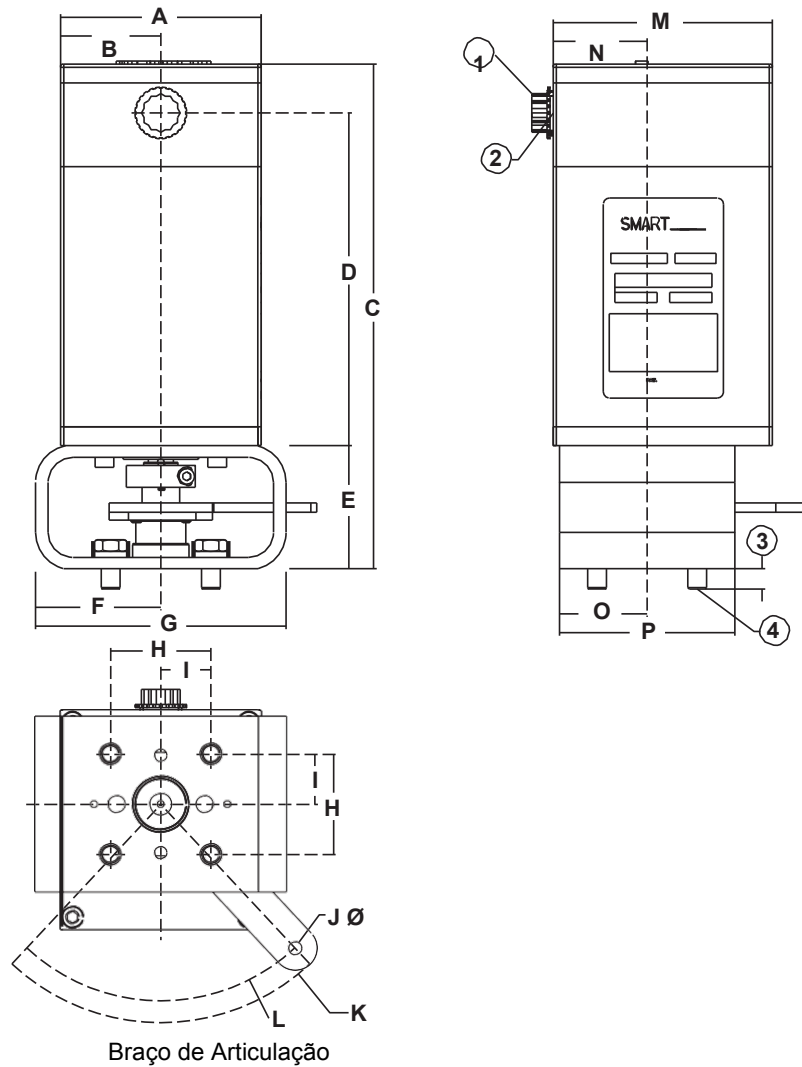
Dimensões em mm, exceto se expresso de outra forma

O	P	Q	R	S	T Ø	U	V	W	X	Y	Z	AA
44,5	88,9	6,35	6,35	12,7	25,4	50,8	25,4	9,5	9,5	19,1	25,4	50,8

Número	Descrição
1	0,5 dia. com chave 1/8"
2	Tampa de transporte temporária
3	Roscas NPT 1/2"
4	4 x 4,1
5	4X UNC 3/8-16



## Atuador de Controle



Braço de Articulação

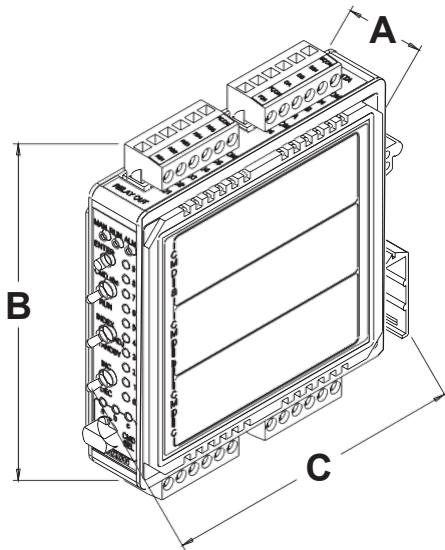
Peso aproximado: 6,8 kg

Dimensões em mm, exceto se expresso de outra forma

A	B	C	D	E	F	G	H	I	J Ø	K rad.	L rad.	M	N	O	P
101,6	50,8	256	168,9	62,5	63,5	127	50,8	25,4	6,8	110,7	99,6	111,3	47,7	44,5	88,9

Número	Descrição
1	Tampa de transporte temporária
2	Roscas NPT 1/2"
3	4X .41
4	4X UNC 3/8-16

## Interface de Controle

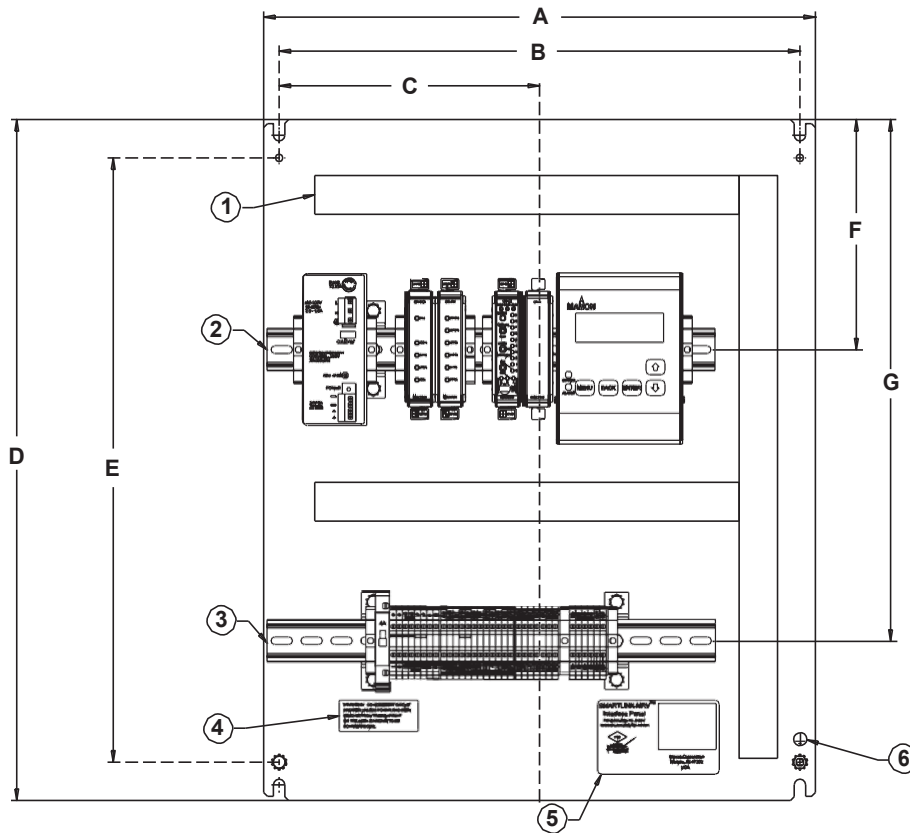


Dimensões em mm, exceto se expresso de outra forma

A	B	C
25,4	116,1	115,1

## Painéis de Interface

24" X 20" PAINEL DE INTERFACE MRV SMARTLINK® (SEM INVÓLUCRO)



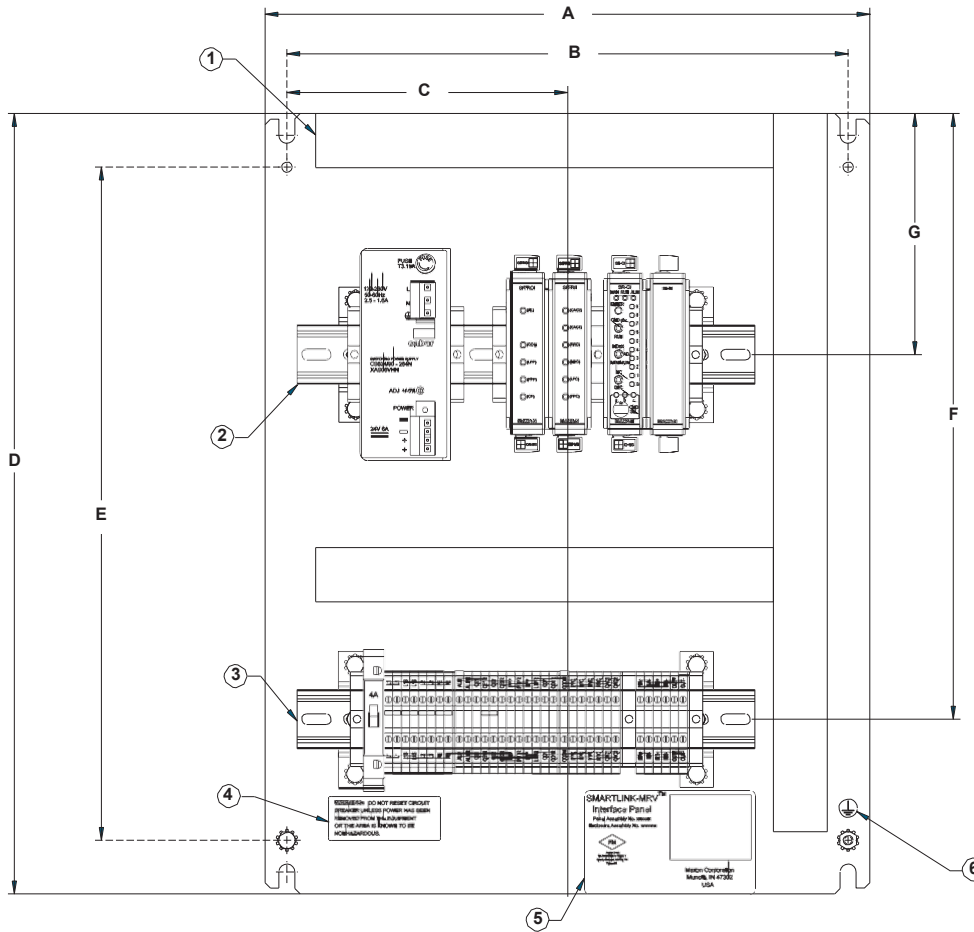
NOTA: Opções Máximas mostradas

Dimensões em mm, exceto se expresso de outra forma						
A	B [1]	C	D	E [1]	F	G
462	436	218	564	500	190	432

[1] Centros de montagem

Número	Descrição
1	Duto de fio 25,4 mm largura x 50,8 mm altura (tip.)
2	Controle de conjunto de trilho
3	Conjunto de trilho do bloco terminal
4	Etiqueta de aviso
5	Etiqueta do painel de interface
6	Etiqueta do solo

20" X 16" PAINEL DE INTERFACE MRV SMARTLINK® (SEM INVÓLUCRO)



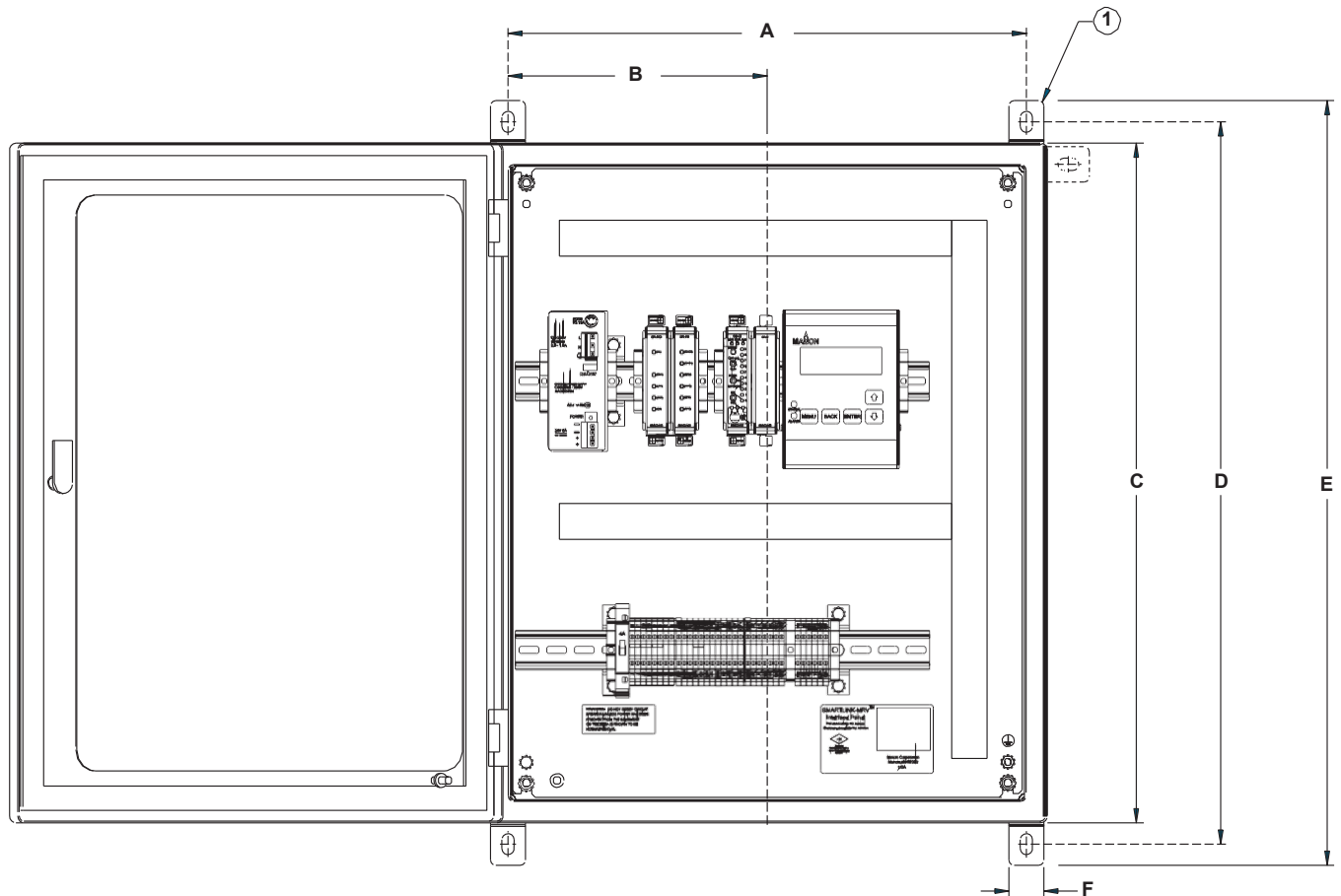
NOTA: Opções Máximas mostradas

Dimensões em mm, exceto se expresso de outra forma

A	B [1]	C	D	E [1]	F	G
360,7	334,8	167,4	462,3	398,8	358,6	142,7

[1] Centros de montagem

Número	Descrição
1	duto de fio 25,4 mm largura x 50,8 mm altura (tip.)
2	Controle de conjunto de trilho
3	Conjunto de trilho do bloco terminal
4	Etiqueta de aviso
5	Etiqueta do painel de interface
6	Etiqueta do solo



NOTA: Opções Máximas mostradas

Dimensões em mm, exceto se expreso de outra forma					
A	B	C	D	E	F
469,9	234,9	609,6	647,7	685,8	31,7

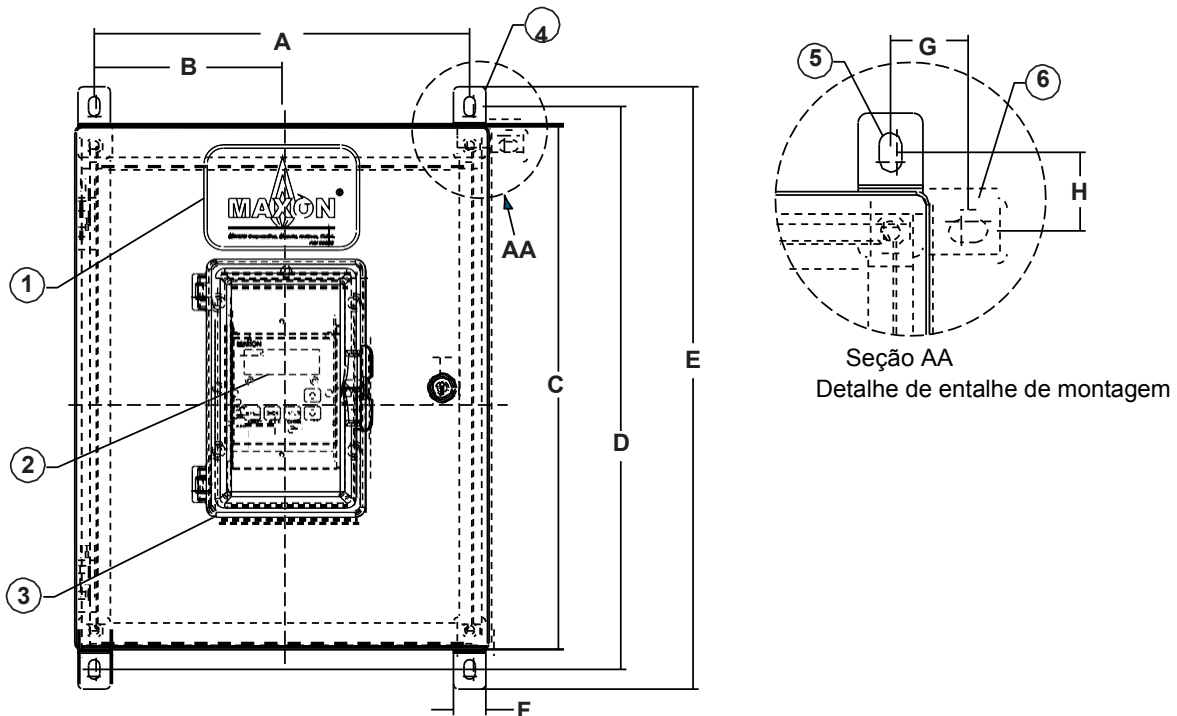
Número	Descrição
1	Entalhe de montagem

### OPÇÕES DE INVÓLUCRO

O display de usuário pode ser montado em porta ou montado internamente no painel em um trilho DIN. Para seleções montadas em porta, uma cobertura contra poeira está disponível e é recomendada para a maioria das instalações. Para displays de usuário montados internamente, um kit de janela está disponível para o monitoramento. O display de usuário também pode ser montado remotamente do painel de interface para manter as avaliações de invólucro.

Nota: A seleção de componentes montados em porta alterará a avaliação de invólucro dos painéis. As avaliações NEMA 4X / IP66 não podem ser mantidas.

## PAINEL DE INTERFACE MRV SMARTLINK® (COM INVÓLUCRO) 20" X 16"



NOTA: Opções Máximas mostradas

Dimensões em mm, exceto se expresso de outra forma

A	B	C	D	E	F	G	H
368,3	184,2	508	546,1	584,2	31,75	38,1	38,1

Número	Descrição
1	Etiqueta de logo
2	Display de usuário (opcional, montado em porta apenas)
3	Cobertura contra poeira (opcional)
4	Entalhe de montagem
5	Ranhura 11,2 mm x 19 mm
6	Posição alternada

### OPÇÕES DE INVÓLUCRO

O display de usuário pode ser montado em porta ou montado internamente no painel em um trilho DIN. Para seleções montadas em porta, uma cobertura contra poeira está disponível e é recomendada para a maioria das instalações. Para displays de usuário montados internamente, um kit de janela está disponível para o monitoramento. O display de usuário também pode ser montado remotamente do painel de interface para manter as avaliações de invólucro.

Nota: A seleção de componentes montados em porta alterará a avaliação de invólucro dos painéis. A avaliação NEMA 4X / IP66 não pode ser mantida.

# INSTRUÇÕES DE INSTALAÇÃO

Antes de operar este produto, verifique todas as especificações (página 11 e página 12) e os requisitos de segurança (abaixo) para garantir que o produto esteja adequado e seguro para a aplicação planejada. Além disso, leia todas as instruções de instalação, comissionamento e operação. O sistema MRV SMARTLINK® deve ser configurado e mantido no campo por pessoal de combustão qualificado. Se os equipamentos forem utilizados de forma não especificada, a proteção fornecida pelo equipamento poderá ser prejudicada.

## Requisitos de segurança

1. O sistema MRV SMARTLINK® deve ser utilizado para o posicionamento de múltiplas válvulas/amortecedores para controlar a relação ar/combustível de queimadores industriais/comerciais. O produto destina-se a substituir o equipamento de controle da relação ar/combustível mecanicamente ou pneumaticamente ligada em aplicações de combustão que podem se beneficiar de uma maior repetibilidade de posicionamento e adulterar resistência. Se os equipamentos forem utilizados de forma não especificada, a proteção fornecida pelo equipamento poderá ser prejudicada.
2. Este produto realiza apenas o posicionamento à prova de falhas da válvula de ar e de combustível e NÃO inclui nenhuma prova de ar, monitoração de fluxo, detecção de chama, ou funções de gerenciamento de queimador. Tal produto opera em resposta aos comandos de arranque da gestão de queimador (isto é, Expurga, Luzes Desligadas, Modulado) e à saída do controlador de temperatura (ou comando da Taxa de Ignição) após o arranque do queimador.
3. O sistema MRV SMARTLINK® é responsável apenas pelo posicionamento adequado de válvulas/amortecedores ligados a seus atuadores. Se a relação ar/combustível do queimador puder ser significativamente afetada por outros motores de controle, ventiladores, unidades de frequência variável, ou grandes mudanças nas condições de operação do processo, será de responsabilidade do engenheiro de comissionamento aplicar equipamentos externos para detectar condições de operação inseguras da relação ar/combustível.
4. Este produto deve ser configurado e mantido por pessoal de combustão qualificado. Antes de operar este produto, leia todas as instruções de instalação, comissionamento e operação (da página 40 até a página 52). Revise todas as especificações de produto na página 11 e na página 12 para assegurar que o produto está adequado para a aplicação planejada. Durante o processo de comissionamento do queimador, equipamentos externos (ex.: aparelhos de fluxo/pressão, analisador de O<sub>2</sub>, etc.) ou a vista de chama do queimador são exigidos para assegurar a configuração adequada de posição da válvula.
5. Este produto deve fazer interface eletronicamente com o circuito permissivo do sistema de gerenciamento de queimador ou com o circuito de segurança de controle automático do queimador. Essa importante exigência quanto ao cabeamento garante que qualquer falha no sistema MRV SMARTLINK® possa desligar o sistema de combustão ou desativar uma sequência de arranque, desligando o fornecimento principal de gás para o queimador (ex.: válvulas de fechamento de combustível desmanado). Especificamente, os contatos da Interface de Saída de Relé MAXON (CE1/CE1R, CE2/CE2R, CO1/CO1R) ) devem ser conectados em série com o circuito permissivo. Caso o sistema mínimo for adquirido e a Interface de Saída de Relé não for fornecida, é responsabilidade do engenheiro de comissionamento conectar as saídas do conversor da Interface de Controle MAXON (RO2 e RO5) a relés de interface apropriados para um desligamento seguro.
6. Um sinal de saída de circuito de corrente (SAÍDA+/SAÍDA- da Interface de Controle) é fornecido para monitoração opcional do estado de arranque, da taxa de ignição e da posição da válvula (durante o comissionamento). Este sinal não foi concebido como uma saída à prova de falhas e não deve ser usado por equipamentos externos para desligar o sistema de combustão sem a utilização das discretas saídas permissivas da MRV SMARTLINK® (conforme apresentado no requisito de segurança anterior).
7. Após a substituição mecânica e recalibração de atuador de uma válvula, as posições de válvula previamente comissionadas devem ser reverificadas.
8. Os sinais da Interface de Saída de Relé (ISR), da Comprovação de Posição de Expurga (CPE) e da Comprovação de Posição de Luzes Desligadas (CPL) da MRV SMARTLINK® devem ser ligados à gestão do queimador (ou ao controle automático do queimador) se uma sequência de comando de luzes desligadas e purga forem requeridos. Tais sinais de saída são usados para confirmar as posições de expurga e de luzes desligadas. Se a Interface de Saída de Relé opcional não for adquirida, os sinais de comando de relé RO3 e RO4 da Interface de Controle deve ser devidamente conectados aos relés de interface fornecidos pelo cliente.
9. Se a alimentação de energia não for fornecida pela MAXON, uma alimentação de classificação SELV (Tensão de Segurança Extra Baixa) com saída de 24 VCC deve ser fornecida.
10. Caso os componentes do sistema MRV SMARTLINK® forem pedidos separadamente (ex.: sem um conjunto de Painel de Interface com rede elétrica de fábrica), o engenheiro de comissionamento deverá incorporar uma chave ou disjuntor que esteja próximo ao sistema SMARTLINK®. A chave ou disjuntor deve ser marcada como dispositivo de desconexão do equipamento.
11. Para evitar condições inseguras de operação ou ferimentos aos dedos na montagem do adaptador de válvula, desligue a energia do sistema antes da substituição do atuador ou antes do serviço de manutenção do corpo da válvula (ou amortecedor) ser executado. Leia e siga todas as instruções para a remoção e reinstalação do atuador, conforme descrição na página 64. Após a substituição do atuador ou do serviço de manutenção do corpo da válvula, o engenheiro de comissionamento deverá verificar o desempenho do queimador em toda a faixa de operação e reajustar as posições da válvula (para o atuador substituído), conforme necessário. Ver os Procedimentos de Comissionamento na página 58 e na página 59. Após qualquer substituição do atuador ou manutenção do corpo da válvula, o engenheiro de comissionamento também deverá confirmar que o número do atuador da válvula "selecionada" para reajuste (usando a Interface de Controle ou o Display de Usuário) está ligado a um corpo de válvula ou amortecedor conhecido. Se um Display de Usuário for adquirido, o tipo de fluido associado a cada atuador de válvula deverá ser definido conforme descrito em um passo do Procedimento de Comissionamento na página 59 e isso evitará qualquer confusão sobre qual atuador controla qual válvula. Atuadores adquiridos como parte de um sistema de atuador de 2, 3 ou 4 válvulas são numerados eletronicamente durante a fabricação como nº 0, nº 1, nº 2 e nº 3. Um atuador

### SÉRIE DE VÁLVULAS INTELIGENTES MICRO-RATIO® MAXON SMARTLINK® MRV

sobressalente é sempre identificado como nº 4 e é alterado para nº 0, 1, 2 ou 3 durante o processo de substituição. Um LED de diagnóstico verde no compartimento de cabeamento do atuador e rotulado "DIAG" indica o número da válvula ao piscar 0 (sempre ligado), 1, 2, 3 ou 4 vezes por segundo. Na etiqueta do atuador, o último dígito do número de modelo também indica o número do atuador da válvula (com exceção do atuador sobressalente).

12. Os Módulos de Interface de Válvula Micro-Ratio SMARTLINK® devem ser montados dentro de um invólucro guarnecido de ferramentas que cumpra os requisitos da EN 60079-0 e EN-60079-15 e que seja capaz de aceitar os métodos de cabeamento aplicáveis especificados na EN 60079-14. Quando instalado em locais ao ar livre e com potencial de contato com água, o invólucro deve, no mínimo, satisfazer os requisitos da IP54. Quando instalado em locais que ofereçam proteção adequada contra a entrada de objetos sólidos estranhos ou água capaz de prejudicar a segurança, o invólucro deve, no mínimo, satisfazer os requisitos da IP4X.



## Componentes MRV SMARTLINK®

Como mostrado abaixo, o sistema mínimo MRV SMARTLINK® requer dois Atuadores de Válvula e uma Interface de Controle (DIN montada em trilho). Um total de quatro Atuadores de Válvula são suportados por uma Interface de Controle. Além disso, muitos componentes opcionais DIN montados em trilho estão disponíveis para simplificar a interface elétrica e o comissionamento. Tais componentes opcionais incluem:

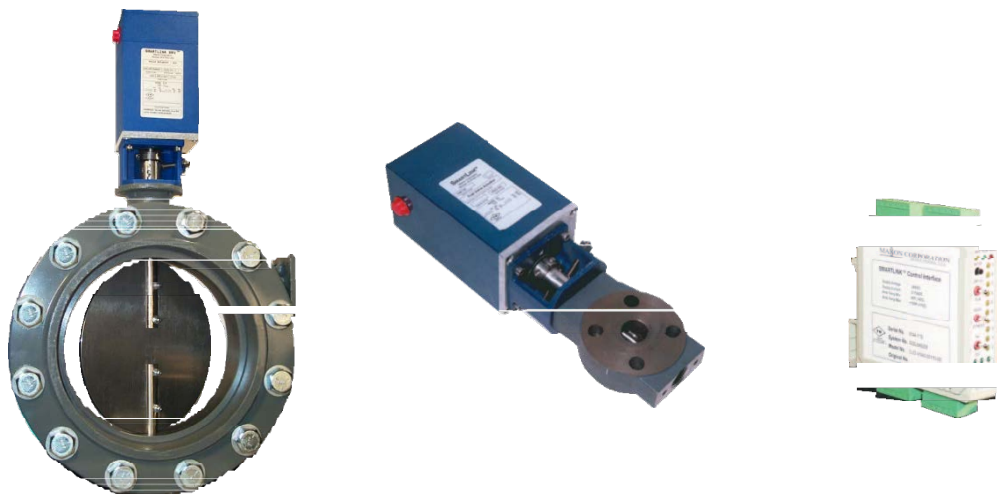
- a. Interface de Entrada de Relé – Fornece a interface elétrica entre as 6 entradas da Interface de Controle e a gestão do queimador do cliente ou o dispositivo de segurança de chama. O dispositivo está disponível modelos de 120 VCA, 230 VCA e 24 VCC.
- b. Interface de Saída de Relé – Fornece a interface elétrica entre as 5 saídas da Interface de Controle e a gestão do queimador do cliente ou o dispositivo de segurança de chama.
- c. Interface de Rede – Fornece um conector de terminal tipo *plug* para todos os dispositivos de campo MRV SMARTLINK®.
- d. Display de Usuário – Fornece um display de LCD de 4 linhas e 20 caracteres para o comissionamento e manutenção do sistema.
- e. Fonte de Alimentação Universal – Fornece alimentação regulada de 24 VCC para todos os componentes do sistema MRV SMARTLINK®.

Esses componentes opcionais podem ser pedidos separadamente e cabeados pelo cliente. Entretanto, dois conjuntos de Painel de Interface MRV SMARTLINK® estão disponíveis com componentes com rede elétrica de fábrica, como se segue:

1. 24" x 20" Painel de Interface: Inclui Interfaces de Entrada e Saída de Relé com rede elétrica de fábrica, Interface de Rede, Fornecimento, Interface de Controle, Display de Usuário e Conjunto de Bloco Terminal
2. 20" x 16" Painel de Interface: Inclui Interfaces de Entrada e Saída de Relé com rede elétrica de fábrica, Interface de Rede, Fornecimento, Interface de Controle e Conjunto de Bloco Terminal
3. O maior, 24" x 20" Painel de Interface inclui um Display de Usuário. Ambos os Painéis de Interface fornecem uma chave de energia e um disjuntor de 4 Amp, assim como bloco de terminal rotulado para cabeamento de campo.

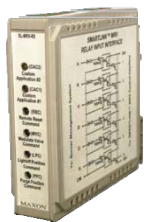
Os Painéis de Interface podem ser especificados com um compartimento NEMA 4 de aço pintado com janela ou com um compartimento NEMA 4X de aço inoxidável 304 ou 316 com janela. **Quando provido de um compartimento NEMA 4X, o pacote completo é Classe I, Divisão 2, com aprovação da ATEX (apenas os Atuadores, a Interface de Controle, a Interface de Rede, o Display do Usuário, a Interface de Entrada de Relé de 24 V e a Interface de Saída de Relé são aprovados pela ATEX/IEC Ex) e a IEC Ex, não exigindo equipamento de purga.**

Visto que os Atuadores de Válvula SMARTLINK® comunicam-se digitalmente com a Interface de Controle, um Cabo EIA Nível 4 com 2 pares trançados e blindagem é exigido para tais conexões. O cabo exigido pode ser adquirido junto à MAXON. Ver a seção Instalação Elétrica (página 45) para especificações do cabeamento.

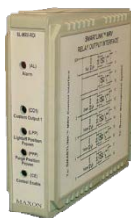


### Requisitos Mínimos do Sistema MRV SMARTLINK® 2 Atuadores de Válvula e 1 Interface de Controle

## Componentes Opcionais



Interface de Saída de Relé



Interface de Saída de Relé



Interface de Rede



Display de Usuário

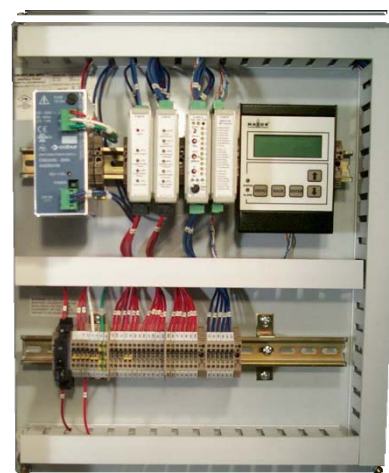


Fonte Universal

## Montagens Opcionais do Painel de Interface MRV SMARTLINK®



**Painel de Interface com Invólucro**  
(24" x 20" Painel de Interface mostrado;  
20" x 16" Painel de Interface não inclui Display  
de Usuário)



**Painel de Interface sem Invólucro**  
(24" x 20" Painel de Interface mostrado;  
20" x 16" Painel de Interface não inclui Display de  
Usuário)

## Instalação Mecânica

A instalação mecânica do sistema SMARTLINK® MRV requer o seguinte:

- Acionadores de Válvula SMARTLINK®:

Instale os conjuntos de Acionador de Válvula em qualquer direção dentro das linhas de tubulação de ar e combustível apropriadas. Siga a boa prática de tubulação ao instalar as válvulas. Não use válvulas ou acionadores para suportar o peso do tubo.

- Interface de Controle SMARTLINK® MRV e opções de DIN montado em trilho

*(Quando pedido sem Painel de Interface):*

A Interface de Controle, a Interface de Entrada de Retransmissão, a Interface de Saída de Retransmissão, a Interface de Rede, o Display do Usuário e a Fonte de Alimentação Universal de 24VCC podem ser instalados em um trilho DIN em qualquer direção. Quando a Interface de Controle e os módulos opcionais são fornecidos sem um invólucro MAXON, é de responsabilidade do consumidor montar esses componentes em um invólucro que tenha classificação maior ou igual a IP40 para cumprir com as aprovações de segurança do CE. Para cumprir com os requisitos para área perigosa de Classe I do FM, Divisão 2 e ATEX, IEC Ex e KC, a classificação do invólucro deve ser maior ou igual à NEMA 4.

- Interface de Controle SMARTLINK® MRV

*(Quando pedido com Painel de Interface e sem Invólucro):*

Consulte os desenhos do painel na página seguinte. Todo o material de montagem (parafusos, arruelas, porcas) está incluído.

O conjunto do Painel de Interface que inclui a Interface do Controle e todas as opções montadas em trilho podem ser montadas em qualquer direção. É de responsabilidade do consumidor montar esse conjunto de painel com fiação de fábrica dentro de um invólucro que tenha classificação maior ou igual a IP40 para cumprir com as aprovações de segurança do CE. Para cumprir com os requisitos para área perigosa de Classe I, Divisão 2 e ATEX, IEC Ex e KC, a classificação do invólucro deve ser maior ou igual à NEMA 4.

- Interface de Controle SMARTLINK® MRV

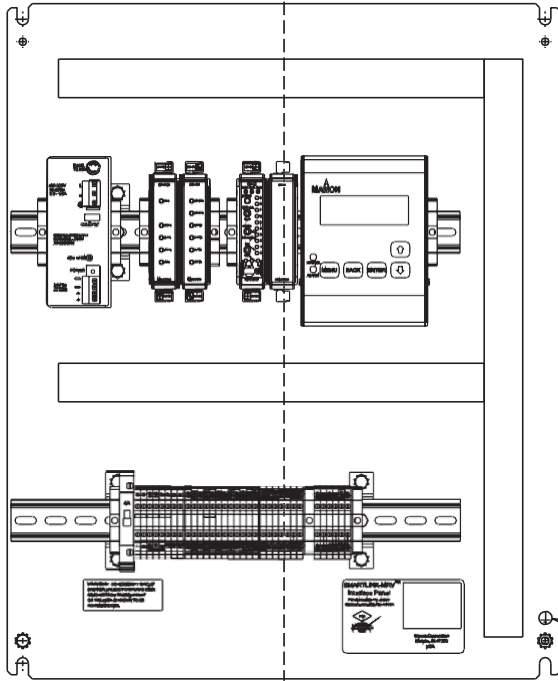
*(Quando pedido com Painel de Interface e Invólucro):*

O conjunto incluso da Interface de Controle pode ser montado em qualquer direção. As opções de invólucro MAXON padrão são classificadas em NEMA 4 (invólucros de aço pintado) ou NEMA 4X (invólucros de aço inoxidável 304 ou 316) e IP66. Para manter a classificação ambiental do invólucro, deve-se instalar ajustes de conduítes (ou buchas) NEMA 4x ou IP66. As provisões para um mínimo de 2 furos de 38 mm devem ser feitas no conduíte. O local preferencial para o furo de alimentação CA (ou principais) e toda a fiação de entrada/saída de CA fica na parte inferior esquerda ou do lado esquerdo inferior no invólucro. O local preferencial para todos os cabos de comunicação de acionadores de válvula e sinais de controle/monitoramento de baixa voltagem (4-20 mA) ficam na parte inferior direita ou no lado esquerdo inferior do invólucro.

CONJUNTO DE PAINEL DE INTERFACES

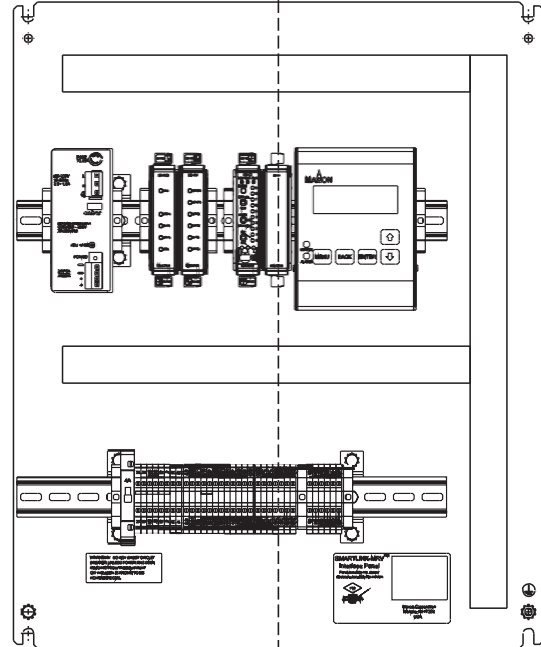
Painel de Interface SMARTLINK® 24" x 20"  
MRV

(sem invólucro)



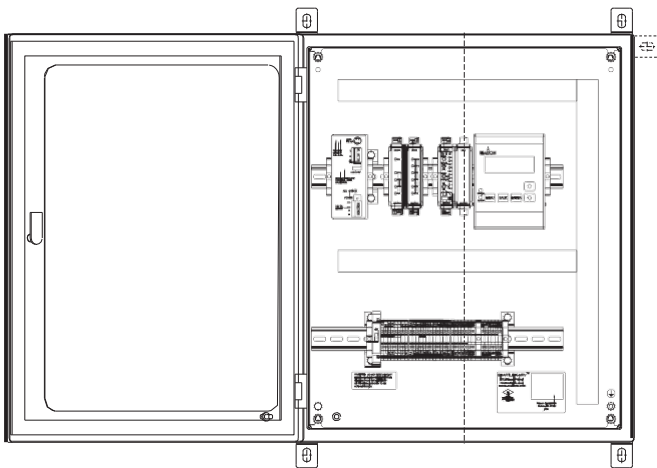
Painel de Interface SMARTLINK® 20" x 16" MRV

(sem invólucro)



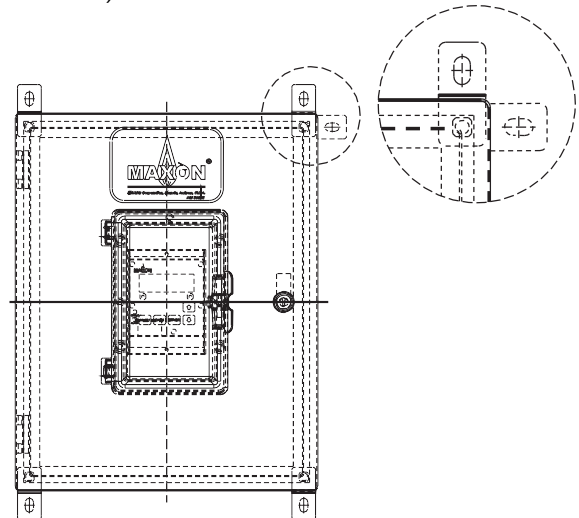
Painel de Interface SMARTLINK® 24" x 20"  
MRV

(com invólucro)



Painel de Interface SMARTLINK® 20" x 16" MRV

(com invólucro)

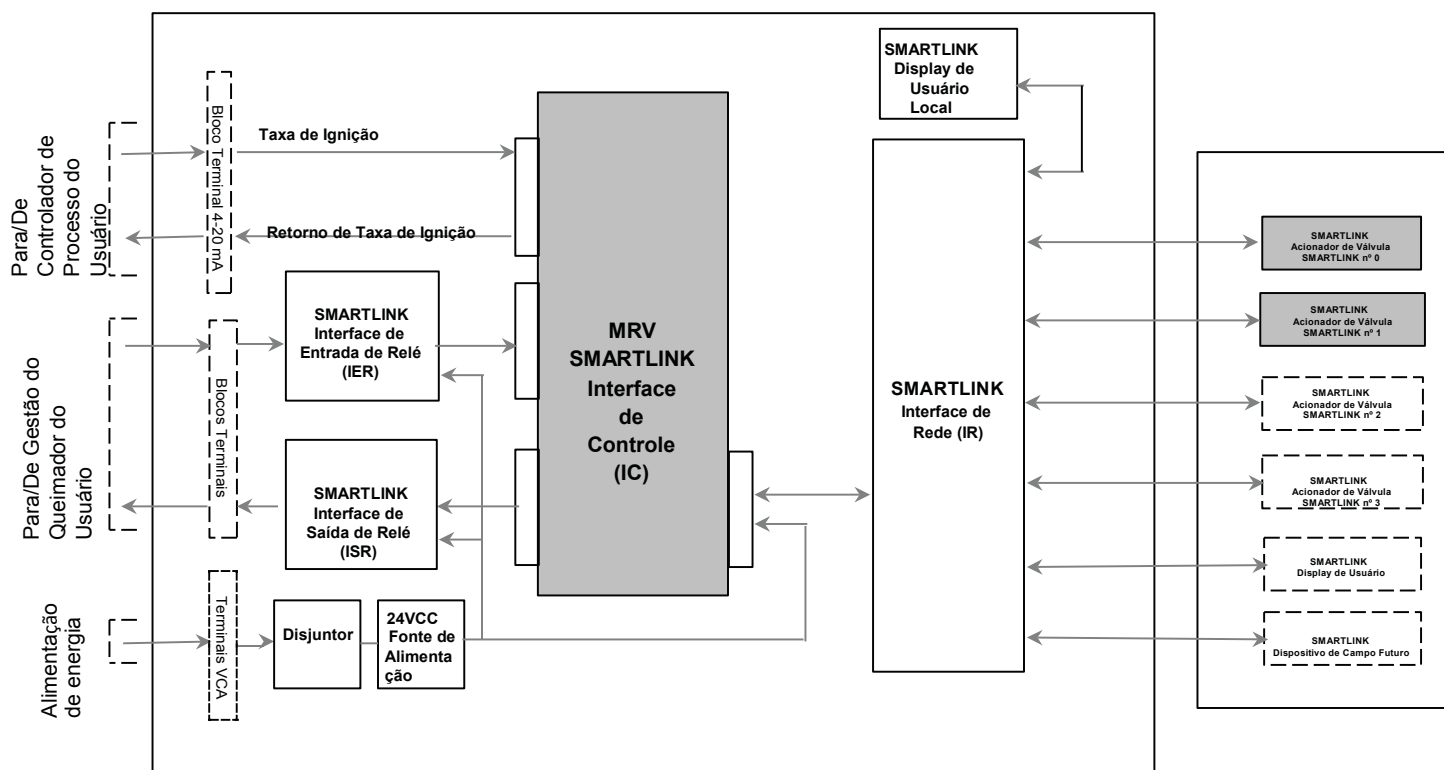


## Instalação elétrica

O diagrama de bloqueio do Sistema SMARTLINK® MRV abaixo indica as fontes e os destinos de toda fiação elétrica. Se a Interface de Controle for pedida com um conjunto de Painel de Interface, a seguinte fiação é solicitada:

- alimentação VCA 120/230 e fiação telúrica protetora entre a fonte de alimentação CA fundida do consumidor e o bloqueio do terminal do Painel de Interface (L1, L2 e PE).
- Comando de classificação de acendimento de baixa voltagem 4-20 mA e fiação de sinal de feedback entre o controlador de processo do usuário e o bloqueio do terminal do Painel de Interface (INA+, INA-, OUT+, e OUT-). O fio de bloqueio para o comando de classificação de acendimento (INA+ e INA-) deve ser aterrado imediatamente quando entrar no invólucro que abriga o Painel de Interface do MRV. Caso o Painel de Interface seja adquirido com a opção de invólucro, finalize o fio de blindagem no poste que fica na parte do canto no chão onde o cabo entra. O fio de bloqueio para o feedback de classificação de acendimento de 4-20 mA (OUT+, OUT-) deve ser finalizado apenas no final do controlador de processo ou de temperatura.
- Fiação de Retransmissão de Comando de Entrada entre a gestão do queimador do cliente ou o dispositivo de segurança contra chamas e o bloqueio do terminal do Painel de Interface (PPC, LPC, MVC, RRC, e CCOM). A referência de aterramento (CCOM) deve receber fiação para qualquer um dos sinais de comando de entrada para funcionar.
- Fiação de Retransmissão de Saída entre a gestão do queimador do consumidor ou o sistema de segurança contra chamas e o bloqueio do terminal do Painel de Interface (ALM/ ALMR, CE2/CE1R, PPP/PPPR, e LPP/LPPR).
- Rede de Comunicações entre cada Acionador de Válvula SMARTLINK® (+24, GND, DA, DB, SHD) e 4 conectores de terminal (F24+, F24-, DA, DB) da Interface de Rede. O fio de blindagem de cada cabo de rede deve estar conectando ao terminal “SHD” do acionador (mantendo o comprimento de blindagem e 1 polegada ou menos). O fio de blindagem também deve estar ligado ao aterramento quando entrar no invólucro do Painel de Interface do MRV (mantendo o comprimento máximo de 6 polegadas ou menos). Caso o Painel de Interface seja adquirido com a opção de invólucro, finalize o fio de blindagem no poste que fica na parte do canto no chão mais perto de onde o cabo entra no invólucro.

Válvula de MAXON SMARTLINK® MICRO-RATIO (MRV)  
Diagrama de Bloqueio de Sistema



Observações:

1. Blocos não sombreados indicam equipamentos opcionais fornecidos pela MAXON
2. Blocos sombreados indicam componentes solicitados pela SMARTLINK® MRV

O Painel de Interface MRV inclui uma Fonte de Alimentação Universal, Interface de Entrada de Retransmissão, Interface de Saída de Retransmissão e modulo de Interface de Rede. (O Painel de Interface de 24" x 20" também inclui um Display de Usuário.) Esses dispositivos DIN montados em trilho recebem fiação de fábrica para a Interface de Controle SMARTLINK® MRV e um conjunto de bloqueio de terminal rotulado para fiação de campo como mostrado no diagrama de fiação abaixo. Uma esquemática elétrica "típica" do Sistema SMARTLINK® MRV também é fornecida como um exemplo representativo de como o sistema realiza a interface com um controlador de temperatura e dispositivo de segurança contra chamas.

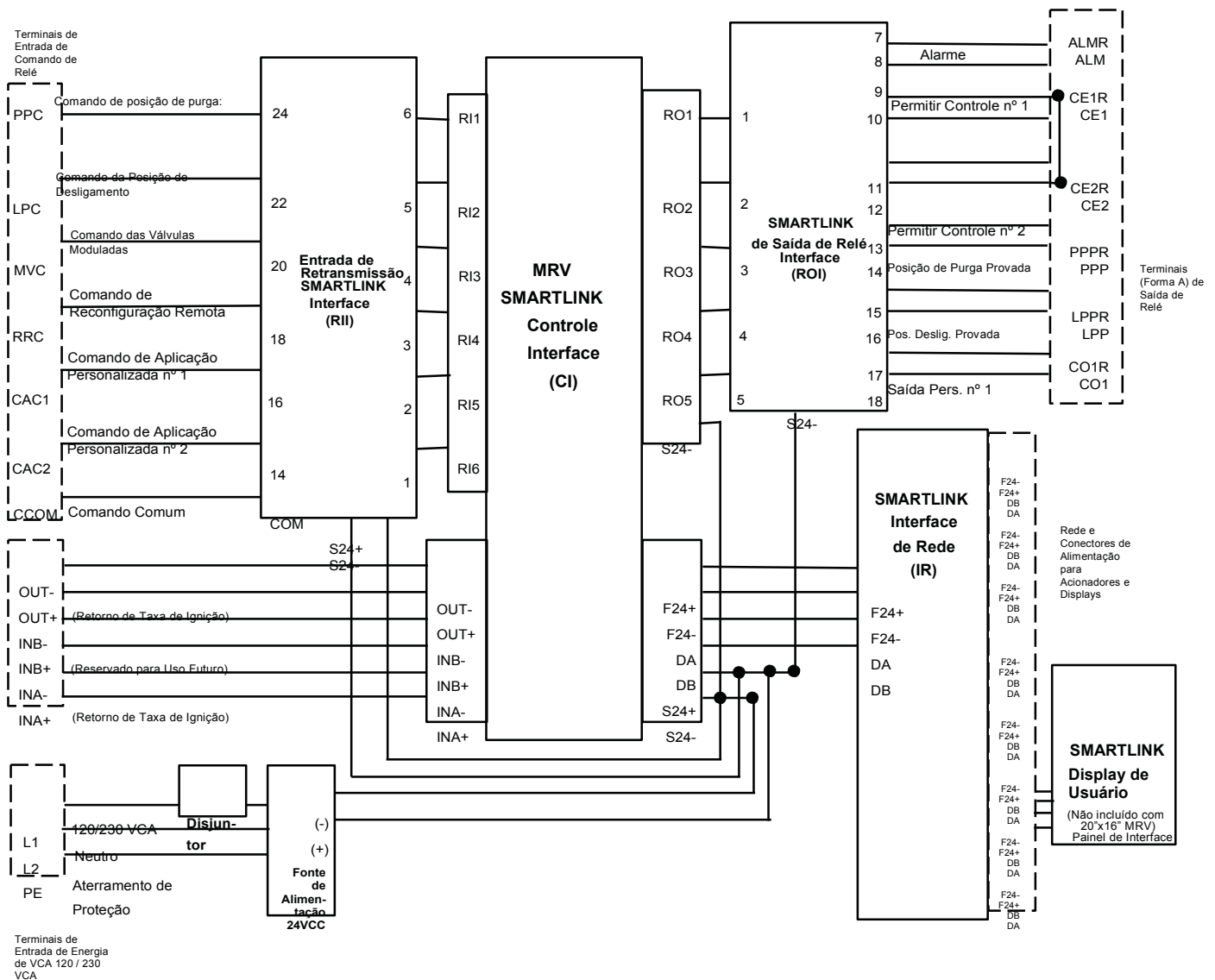
Para garantir que o queimador possa ser desligado em caso de falha no SMARTLINK® MRV, o engenheiro de comissionamento deve verificar conexões de saída específicas para o equipamento de gestão do queimador ou controles automáticos do queimador. Consulte as seguintes informações de fiação elétrica para operação de sistema contra falha: a) Exemplo de Diagrama de Fiação: Linhas 103 e 104 (página 47), b) Tabela 1, Descrições do Terminal do Painel de Interface: CE1/CE1R, CE2/CE2R e CO1/CO1R, c) Tabela 4, Descrições do Terminal de Interface de Controle: RO2 e RO5 e d) Requisitos de Segurança SMARTLINK® MRV nº 5 e nº 6 (página 40).

A fiação elétrica deve ser realizada de acordo com todos os códigos local e NEC 1. Consulte a Tabela de Referência 1 e 2 (página 66 e página 67 ) para descrições de terminal do Painel de Interface MRV e Acionador de Válvula. A Tabela de Referência 3 (página 68) resume o comprimento máximo, o tipo e o tamanho de toda a fiação de campo necessária para o Painel de Interface do MRV.

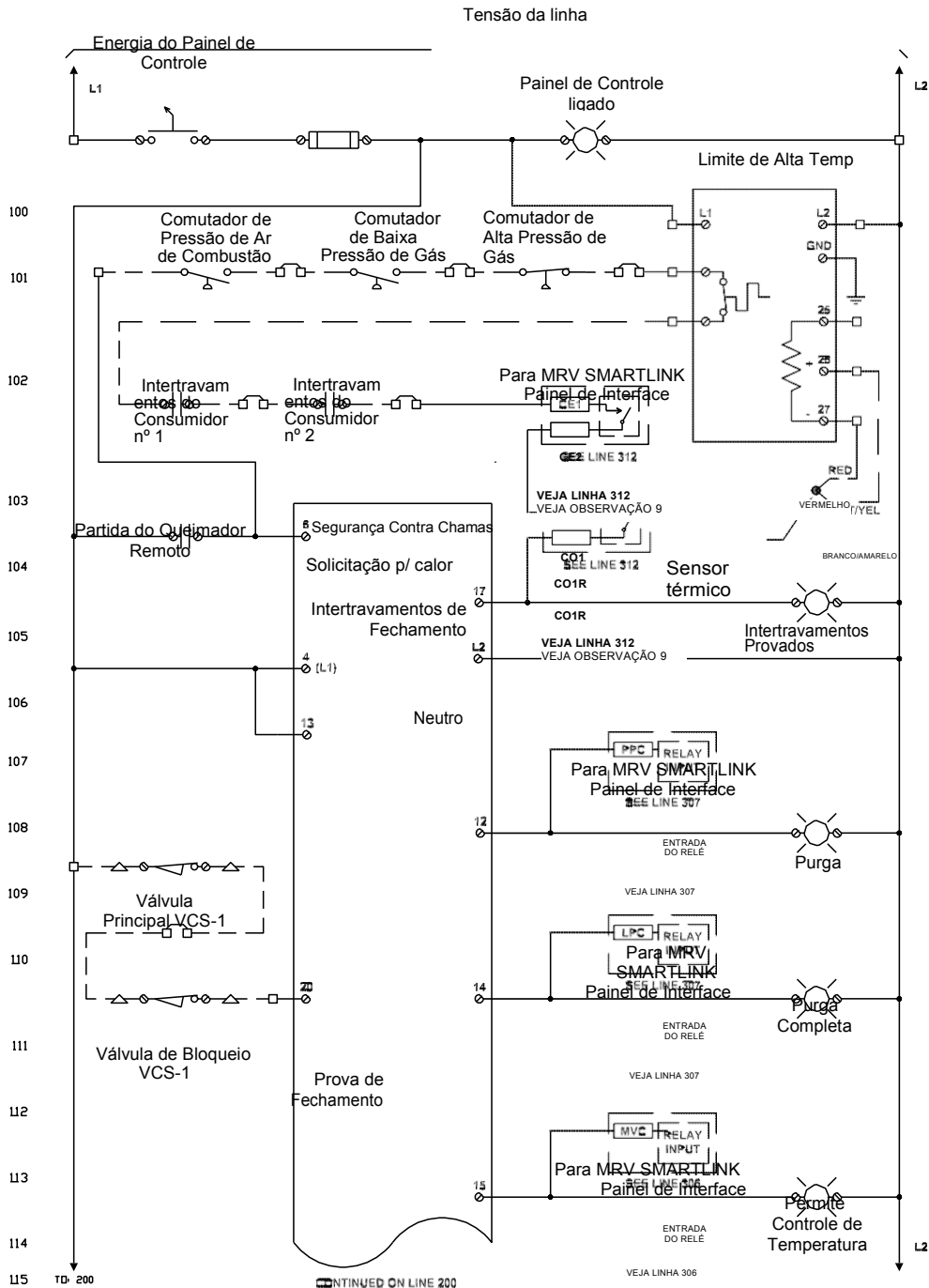
A fiação de alimentação (principal) de CA deve estar permanentemente instalada e não deve ser fornecida como um fio de linha destacável.

Caso a Interface de Controle seja adquirida sem o Painel de Interface com fiação de fábrica, consulte as Tabelas de Referência de 4 a 9 (página 69 até a página 74) para descrições dos componentes eletrônicos individuais do SMARTLINK® MRV: Interface de Controle, Interface de Entrada de Relé, Interface de Saída de Retransmissão, Interface de Rede e Display do Usuário.

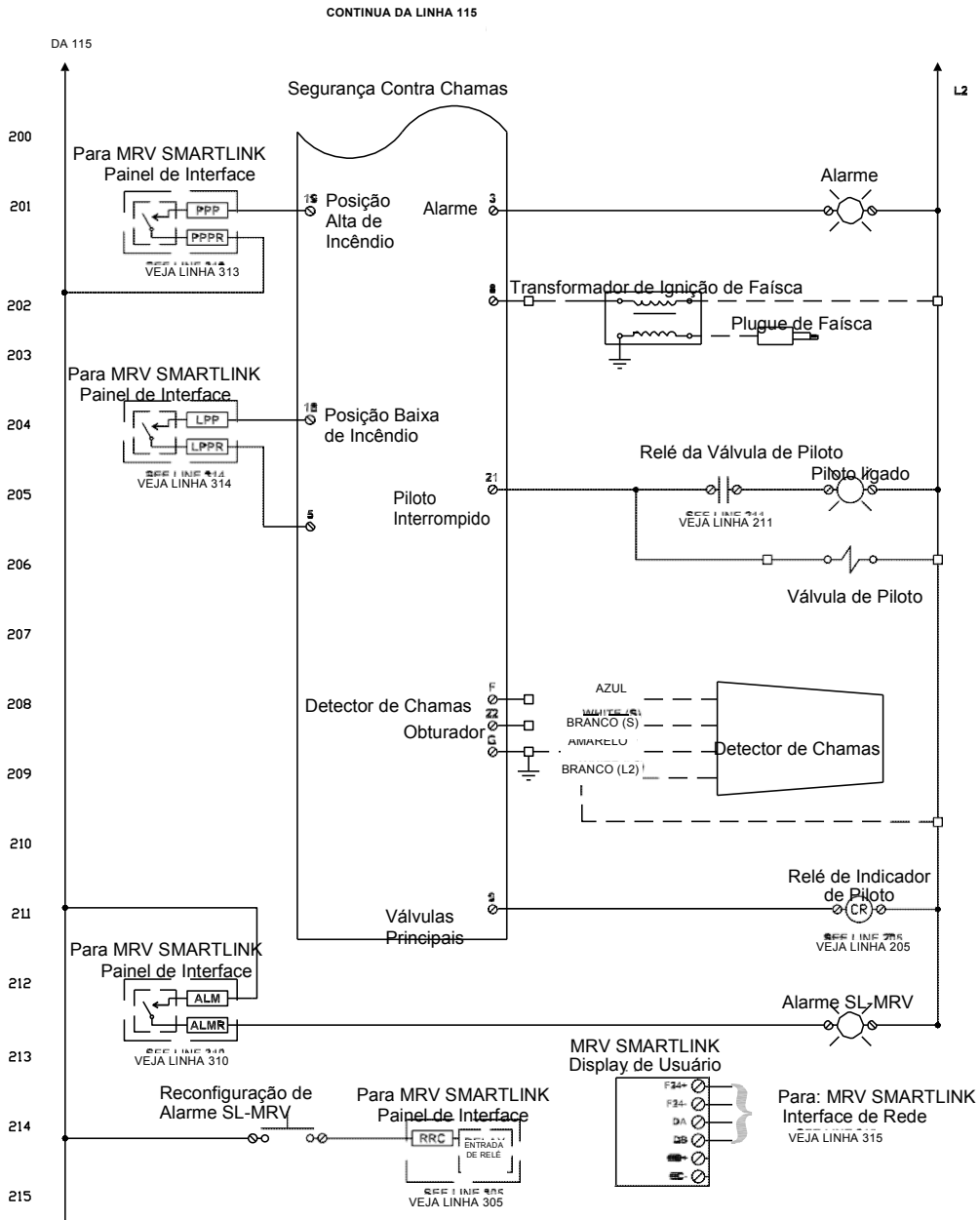
**Diagrama de Bloco do Painel de Interface da Válvula SMARTLINK® MICRO-RATIO® (MRV)**



SÉRIE DE VÁLVULAS INTELIGENTES MICRO-RATIO® MAXON SMARTLINK® MRV  
 ESQUEMA TÍPICO DE FIAÇÃO SMARTLINK® MRV

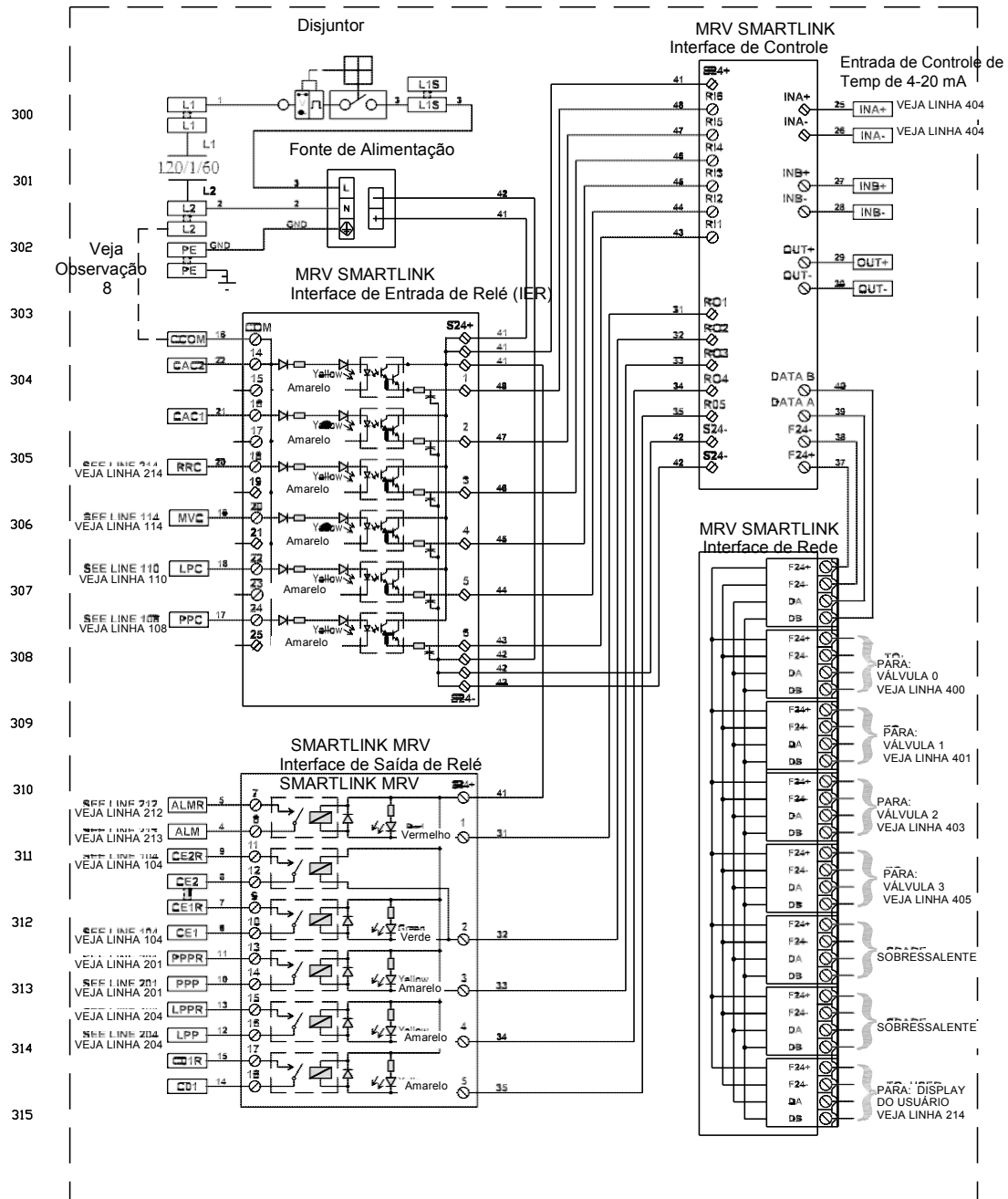


CONTINUA NA LINHA 200

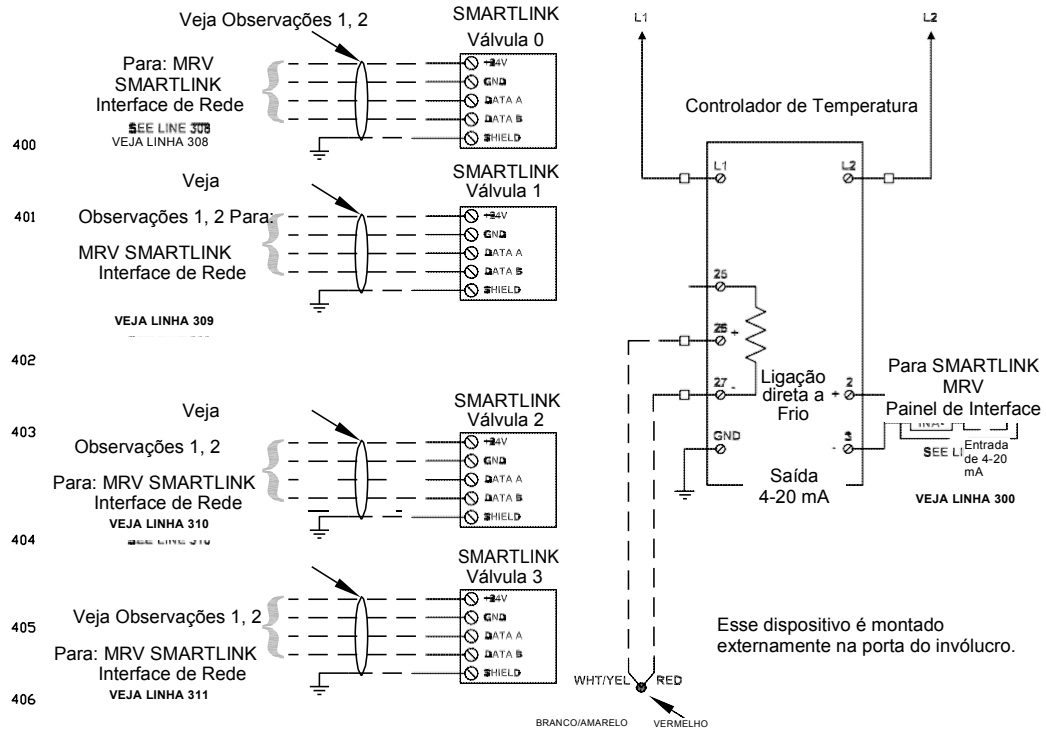




DISPLAY DE USUÁRIO SEM PAINEL DE INTERFACE SMARTLINK® MRV







Veja Observação 4

**OBSERVAÇÕES DOS DIAGRAMAS DE FIAÇÃO**

OBSERVAÇÃO 1 Código de cor de fiação recomendada para Rede de Controle SMARTLINK® MRV

Designação do Terminal do Componente	SMARTLINK® Cabo de Rede MRV	
	Maxon (que não passe de 100 pés)	Belden (que não passe de 300 pés)
F24+ / +24	branco / coral	marrom
F24- / aterramento	coral	azul
DA	branco / azul	branco
DB	azul	preto

**OBSERVAÇÃO 2** Todas as blindagens finalizam o aterramento dentro de 6" de onde ele entra no gabinete.






**OBSERVAÇÃO 3** O fio 14AWG MTW/AWM azul deve ser usado em sinal 4-20 mA.

**OBSERVAÇÃO 4** Os pares térmicos tipo "J" possuem código de cor com branco como (+) e vermelho como (-). Os pares térmicos tipo "K" possuem código de cor com amarelo como (+) e vermelho como (-). Os fios dos pares térmicos devem passar por conduítes separados.

**OBSERVAÇÃO 5** A instalação, a operação e a manutenção devem cumprir com as normas locais, com os códigos nacionais e locais e autoridades com jurisdição.

**OBSERVAÇÃO 6** Os números dos fios designam apenas o Painel de Interface SMARTLINK® MRV.

**OBSERVAÇÃO 7** Tecla de Símbolo

-  Indica terminais e fiação no painel de controle do SMARTLINK MRV
-  Indica terminais componentes
-  Indica o bloco do terminal do trilho DIN no painel de interface do SMARTLINK MRV
-  Indica blocos de terminal do trilho DIN unidos no painel de interface adjacente do SMARTLINK MRV
-  Indica fiação externa

**OBSERVAÇÃO 8** A referência de aterramento para todos os sinais de comando deve receber fiação do consumidor e suas finalizações dependem da interface de entrada de retransmissão adquirida (i.e. VCA x VCC).

**OBSERVAÇÃO 9** AVISO: Os contatos de relé CE1/CE2R (e CO1/CO1R para sistemas com lançamento de versão de software 1C ou mais recente) devem receber fiação em série com o circuito de intertravamento/liberação de gestão do queimador para garantir que o queimador possa desligar em caso de falha no SMARTLINK® MRV. Caso o sistema do SMARTLINK® MRV seja adquirido sem uma Interface de Saída de Retransmissão (ROI) MAXON, o engenheiro de comissionamento é responsável por verificar que as retransmissões de interface apropriadas recebem fiação junto com o sistema de gestão do queimador e saídas de dispositivos de Interface de Controle, RO2 (e RO5 para sistemas com lançamento de versão de software 1C ou mais recente).

**OBSERVAÇÃO 10** Este esquema de fiação representa as conexões elétricas em uma aplicação de produto "típica". Consulte o esquema da aplicação específica para resolução de problemas.



**Mantenha a integridade do invólucro usando os conectores elétricos NEMA 4X ou IP67 à prova de poeira e água. Use prendedores de cabos e braçadeiras de alívio de pressão para cada fio ou cabo. Use materiais de selagem interna em todas as conexões de conduíte. Umidade pode ter efeito nocivo nas partes internas do dispositivo se for permitida a sua entrada pelas conexões de fiações. Certifique-se de que a conexão dos dispositivos não esteja no ponto baixo do conduíte para evitar escoamento de condensação para a carcaça; instale um sifão. Certifique-se de que a placa de cobertura de acesso esteja no lugar e seguramente presa. Todos os parafusos de cobertura devem ser presos usando um padrão cruzado alternado para o torque especificado. Os parafusos de cobertura devem ser verificados periodicamente para garantir a proteção de vedação adequada.**

# INSTRUÇÕES DE OPERAÇÃO



**Leia cuidadosamente o manual de instruções antes de iniciar os procedimentos de operação e ajuste. Verifique se todos os equipamentos associados com e necessários para a operação segura do sistema foram instalados corretamente, se todas as verificações de pré-comissionamento foram realizadas com sucesso e que todos os aspectos relacionados à segurança da instalação foram adequadamente direcionados.**

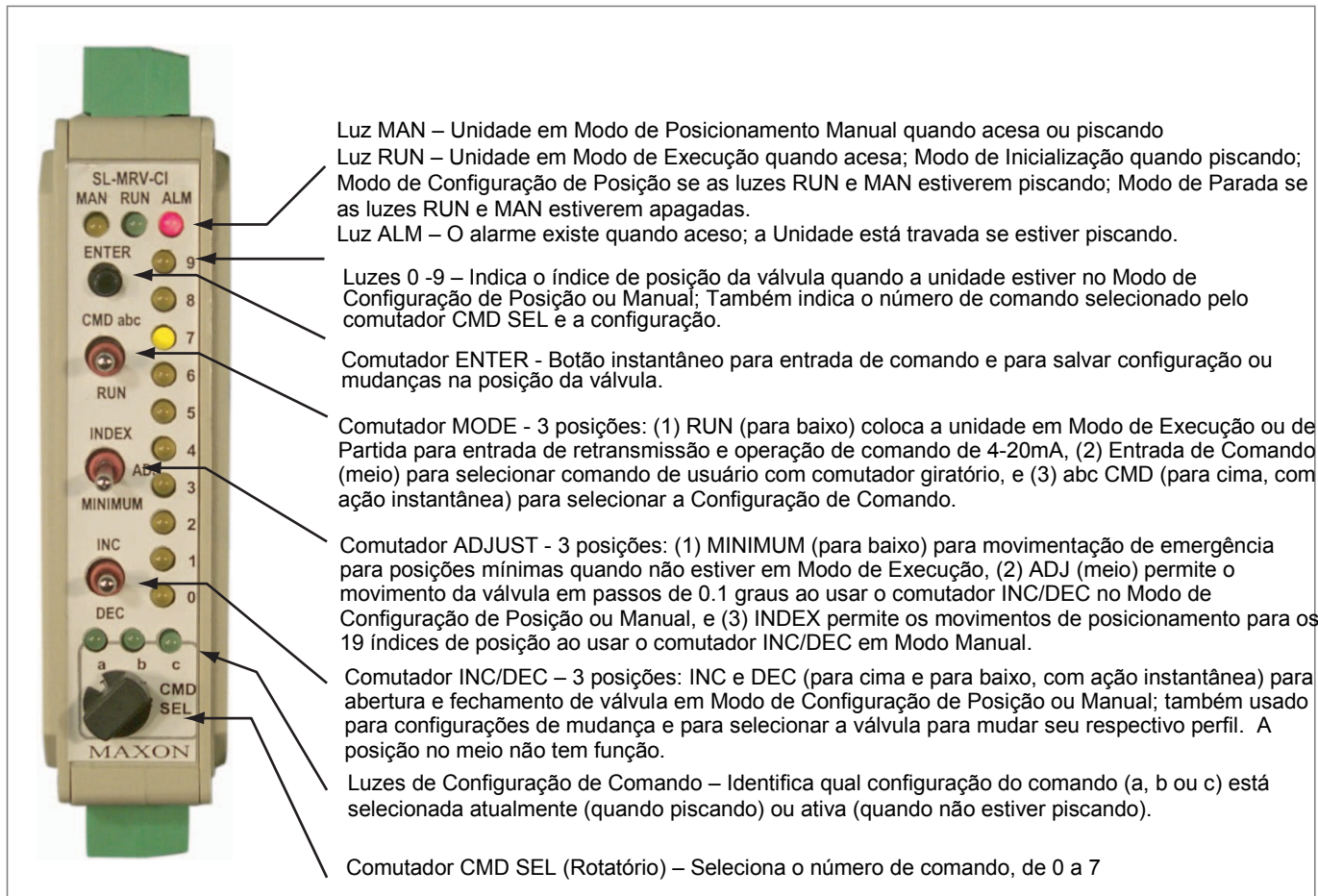
O instalador deve realizar os seguintes passos antes do comissionamento no sistema SMARTLINK® MRV:

- Revise a operação de Interface de Controle do SMARTLINK® MRV e a entrada do comando (ou operação opcional do Display do Usuário)
- Verificação de fiação antes de aplicar energia
- Verificação operacionais após aplicar energia
- Configuração do sistema se solicitado pela aplicação
- Comissionamento do sistema para operação do queimador

## Operação da Interface de Controle

As luzes e os comutadores da Interface de Controle do SMARTLINK® MRV permitem que o usuário:

- a) Exiba e modifique os parâmetros de configuração (i.e. a perda de posição de sinal e o movimento da válvula),
- b) Exiba o modo operacional da válvula e indique as condições de alarme,
- c) “Trave” o dispositivo eletronicamente para evitar violação,
- d) Personalize o perfil da posição de cada válvula para calibragem do queimador e
- e) Controle localmente o movimento das válvulas.



## Mostrador (Display) de Usuário: Operação

O Display de Usuário opcional SMARTLINK® MRV simplifica o comissionamento e visão do status do sistema com um display de cristal líquido (LCD) retro iluminado (“back light”) e 4 linhas para 20 caracteres. O Display pode ser montado remotamente com até 1000 pés de distância da Interface de Controle para comissionamento remoto e monitoramento da sala de controle. Displays múltiplos podem ser conectados ao sistema, tanto para operações locais quanto remotas. Todas as funções de comissionamento fornecidas com a interface de controle podem ser executadas com o Display de Usuário. Entretanto, o display de usuário fornece as seguintes funções além do comissionamento da interface de controle e capacidades de status:

- Alarme e mensagem de texto de condições de falha
- Histórico de Hora Autenticada de 6 eventos de desligamento
- Funções de Sistema e Manutenção de Válvula
- Armazenamento e visualização de até 5 perfis de sistema
- Restauração do perfil de sistema em substituição da Interface de Controle

Ver a Tabela de Referência 15 (página 82) para ver uma lista de comandos do Menu e do sub Menu. As cinco teclas no display são utilizadas da seguinte forma:

- 1) Pressione a tecla [MENU] para mover para baixo a lista de comandos do Menu ou Sub Menu.
- 2) Pressione a tecla [BACK] para mover para cima a lista de comandos do Menu ou Sub Menu.
- 3) Pressione a tecla [ENTER] para mover do item comando do Menu Principal para a lista do Sub Menu.
- 4) Pressione a tecla [BACK] para mover do topo do item de comando na lista de Sub Menu de volta para o Menu Principal.
- 5) Pressione a tecla [ENTER], [BACK] ou [SETA] para realizar tarefas específicas do Sub Menu conforme mostradas no display.
- 6) Quanto estiver em um item do Menu Principal, pressione as teclas [MENU] e [DOWN] simultaneamente para chegar ao último item do Menu Principal.
- 7) Quando estiver no Menu Principal, pressione as teclas [BACK] e [UP] simultaneamente para ir ao primeiro item do menu principal.

## Verificação de Cabeamento

Antes de ligar o painel de controle de interface SMARTLINK® MRV, ou Atuadores de Válvulas, execute as seguintes verificações de cabeamento:

- 1) Verifique que a alimentação 120 VCA (ou 230 VCA) e os sinais de controle do gerenciador do queimador estão conectados nos terminais corretos do Painel SMARTLINK® MRV.
- 2) Se não foi comprado um Painel MAXON SMARTLINK® MRV cabeado de fábrica, verifique que nenhum cabo de alimentação 120 VCA (ou 230 VCA) esteja conectado diretamente à Interface de Controle ou ao terminal do Atuador da Válvula. O Controle de Interface MRV (e Atuadores de Válvula) devem ser alimentados por uma fonte de 24 volts DC.
- 3) Verifique se os tipos corretos de cabos e requisitos de comprimento máximo estejam satisfatórios para todas as conexões.
- 4) Verifique se as conexões dos códigos de cores da rede/alimentação estão corretas para os Atuadores de Válvulas.
- 5) Medir a resistência entre o chão do gabinete do Controle da Interface e cada um dos quatro sinais conectados no Atuador da Válvula: F24+ (Campo 24VCC), F24- (Campo 24VCC Comum), DA (Data-A), e DB (Data-B). A resistência deve indicar um circuito aberto (isto é, um valor de resistência maior que 10 Ohms). Caso um circuito aberto não tenha sido medido, podem existir danos ou cabeamento incorreto dos cabos de rede do controle e os mesmos devem ser localizados.
- 6) Verifique a terminação adequada das proteções dos cabos 4-20 mA e o cabo de rede/alimentação entre o Painel SMARTLINK® MRV, Interface de Controle e Atuadores de Válvulas.
- 7) Se não foi fornecido um Painel MAXON SMARTLINK® MRV, verifique que todas as saídas de relés fornecidas ao cliente conectadas no RO1 até RO5 do Controle da Interface possuem uma bobina de classificação de 24 VCC e que necessite de menos de 100 mA para ligar.

Consulte as Tabelas de Referência SMARTLINK® MRV 1 até 5 (páginas 66 até 70) para todas as definições e requisitos de terminais e cabeamento/isolamento.

## Verificação Operacional

Ligue o Sistema SMARTLINK® MRV. Se for adquirido um Painel de Interface SMARTLINK® MRV, ligue o circuito localizado no trilho inferior do Painel para a posição "ON" (ou para cima). O disjuntor ligará todos os componentes do sistema, incluindo os Atuadores de Válvulas SMARTLINK®. Faça a seguinte verificação operacional antes de tentar a ignição do queimador e comissionar o sistema para a operação de queima:

- 1) Desabilite o sistema de queima, desligando manualmente o ventilador de ar de combustão, desligando o piloto e o fornecimento principal de combustível.
- 2) Posicione o seletor Mode na posição do meio. Com os Atuadores de Válvula conectados, verifique se a luz do Alarme do Controle da Interface está desligada e se a luz de Funcionamento está piscando, indicando que o sistema está em Modo de Arranque (StartUp). Se a luz do Alarme está acesa, consulte a página 62 para solução de problemas e alarmes, a fim de determinar a causa e soluções.
- 3) Verifique a operação de cada saída de relé SMARTLINK® MRV usando os procedimentos relacionados na Tabela 10 (página 75). Se possuir um Painel de Interface MAXO MRV, a Interface de Saída do Relé (ROI) é cabeada de fábrica ao Controle e ao uma fiação de campo de blocos terminais para um acesso rápido à saída dos contatos. Os terminais de saída dos relés do Controle também estão mencionados na Tabela 10 para ajudar em uma verificação operacional de sistemas com relés fornecidos pelos clientes ou um gerenciamento de sistema de queimadores de base PLC (sem a Interface de saída MAXON)
- 4) Acenda o ventilador de ar de combustão. Habilite o sistema de gerenciamento do queimador, mas mantenha o piloto e o fornecimento principal de combustível desligados. Verifique se todo o sistema de segurança de combustão está sendo observado.
- 5) Inicie o ciclo SMARTLINK® MRV e verifique se os comandos de entrada de relés do sistema gerenciador do queimador levam o SMARTLINK® MRV ao estado de purga e ignição. Se foi fornecido um Painel MAXON SMARTLINK® MRV, a Interface de Entrada do Relé (RII) é cabeada de fábrica ao Controle e a um bloco de terminais. As luzes da Interface de Entrada do Relé indicam que cada comando de relé de entrada é energizado e que a saída 4-20 mA (terminais OUT-/OUT+) podem ser medidos por um correntímetro para verificar se o SMARTLINK® MRV respondeu ao comando de entrada. Quando o sistema de gerenciamento do queimador (ou segurança de chama) emite um Comando de Posição de Purga, o terminal PPC do Painel é energizado e a Interface de Entrada do Relé (terminal nº 6) produz uma voltagem maior que 22 VCC para o terminal de entrada do Controle RI1 (Entrada de Relé nº 1). Quando um comando de Posição de Ignição é emitido, o terminal LPC do Painel é energizado e a Interface de Entrada do Relé (terminal nº 5) produz uma voltagem maior que 5 VCC para o terminal de entrada do Controle RI2 (Entrada de Relé nº 2). As seguintes correntes de saída 4-20 mA podem ser medidas para cada estado SMARTLINK® MR: 1 mA = Posição em Standby; 2 mA = Posição de Purga; 3 mA = Posição de ignição.

## Utilização da Interface de Controle para Inserir Comandos

Existem três grupos de comando SMARTLINK® MRV (a, b, e c), conforme descritos abaixo. Alguns comandos possuem requisitos especiais antes de serem executados. Por exemplo, antes de entrar a Posição de Ajuste Máximo e Comando de Rampa, a unidade deve estar no índice de posição nº 9, ou o comando não será executado.

<b>Comando "A"</b>	A-0	Inserir Modo de Posicionamento Manual.....	A unidade não está no modo Desligado
	A-1	Mostrar Códigos de Alarme.....	
	A-2	Inserir Modo de Setup de Posição.....	A unidade não está no modo Desligado
	A-3	Mostrar/Alterar Válvula Seleccionada.....	
	A-4	Válvula de Comissionamento.....	A unidade em Modo de Configuração, entrada MVC ligada; Modo Desligado para substituir a válvula
	A-5	Ajustar Posição Máx. e Rampa.....	A unidade em Índice de Posição = 9, NÃO em modo Desligado
	A-6	Ajustar Posição Mín. e Rampa.....	A unidade em Índice de Posição Index = 0, NÃO em modo Desligado
<b>Comando "B"</b>	A-7	Desbloquear Sistema: Configuração.....	A unidade deve já estar "bloqueada"
	B-0	Selecionar Posição de Perda de Sinal.....	
	B-1	Selecionar Posição de Purga.....	Arranque habilitado, MVC desativado, não em Modo desligado
	B-2	Configurar Posição em Standby.....	Arranque habilitado, MVC desativado, não em Modo desligado
	B-3	Selecionar banda morta.....	
	B-4	Selecionar Configuração de Arranque.....	
	B-5	Configurar Posição de Ignição.....	Arranque habilitado, MVC desativado, não em Modo desligado
<b>Comando "C"</b>	B-6	Selecionar Ajuste Auto Ramp.....	
	B-7	Selecionar Configuração de Movimento.....	
	C-0	Teste de Válvula.....	Unidade em Modo Desligado
	C-1	Reservado para Pessoal Treinado.....	Consulte Instruções de Instalação e Operação
	C-2	Reservado para Pessoal Treinado.....	Consulte Instruções de Instalação e Operação
	C-3	Reiniciar para Ajustes Padrão de Fábrica.....	Unidade em Posição Modo de Configuração, entrada MVC desligada
	C-4	Inserir Nova Senha de Bloqueio.....	Unidade "desbloqueada" e função Bloqueio habilitada para modificar
C-5	Selecionar Bloqueio: Habilitar/Desabilitar.....	Unidade "desbloqueada" para modificar	
C-6	Salvar Perfil como Backup.....	Unidade em Posição Modo de Configuração	
C-7	Restaurar Perfil de Backup.....	Unidade Posição Modo de Configuração, entrada MVC desligada	

Cada um dos comandos pode ser iniciado seguindo o comando geral destacado abaixo:

### Instrução de Entrada de Comando Geral:

- Um comando pode ser executado somente quando todas as seguintes condições são observadas:
  - A chave Modo não está na posição RUN,
  - Uma das luzes verdes do Ajuste de Comando (a, b, c) está piscando,
  - A chave ADJUST (ajuste) não está na posição MÍNIMO.
  - A unidade está "desbloqueada", e
  - Para alguns comandos, a unidade deve estar em um Modo específico, posição indicadora, etc. (veja requisitos de entrada de comandos na página 55 ou nas Tabelas de Referência 12 até 14 nas págs. 77 até 81).

**Observação:** A condição d) acima não é necessária para o Comando A-7, Configuração de Desbloqueio e Comando A-1, Código de Alarmes
- Se as luzes de comando a, b, ou c não estão piscando, pressione brevemente o botão MODO na posição abc CMS (para cima) ou mude a posição do botão seletor CMD SEL. Isso inicia o pisca-pisca da luz de Ajuste de Comando e permitir a inserção do comando.
- Selecione o Ajuste de Comando desejado pressionando o botão MODO para cima, para a posição abc CMD. Em seguida o botão abc CMD mudará a seleção de ajustes de comando, conforme indicado nas luzes verdes do Comando (a.b.c).
- Selecione o número do comando desejado alterando a posição do botão seletor CMD SEL. Quando uma das luzes de comando está piscando, o número de comando selecionado é indicado pela luz do número correspondente (0-9) sendo acesa.
- Depois que estão selecionados os ajustes e os números de comando, pressione ENTER. Se todas as luzes dos números piscarem momentaneamente após a tecla ENTER ter sido pressionada, um comando errado pode ter ocorrido e o comando não foi executado. Se ocorrer algum erro, verifique se a Unidade está bloqueada (isto é, se a luz de alarme está piscando) ou o botão de AJUSTE está na posição MÍNIMO. Se nenhuma dessas condições existir, verifique os requisitos específicos de entrada do comando.



## Configuração de Sistema

Existem 7 SMARTLINK® MRV ajustes de configuração que podem ser alteradas através da execução de outros comandos, listados abaixo. As explicações detalhadas de cada um deles está disponível na Tabela 11: Índice de Configuração de Sistema SMARTLINK® (página 76).

<u>Nome do Comando</u>	<u>Número do Comando</u>	<u>Padrão de Fábrica</u>
Select Posição de Perda de Sinal (LOS)	B-0	Ajuste nº 0: Posição 0 (Mínimo)
Selec. Controle de Banda Morta	B-3	Ajuste nº 2: 0.06% Banda Morta
Selecionar Configuração de Arranque	B-4	Ajuste nº 0: Padrão Startup
Selecionar Ajuste Auto Ramp	B-6	Ajuste nº 1: Auto Ramp em ON (Ligado)
Selecionar Configuração de Movimento	B-7	Ajuste nº 1: Velocidade Média (~40 s.)
Entrar com nova senha de bloqueio	C-4	Senha Padrão: 0, 0, 0, 0
Selec. Habilitar/Desabilit. Bloqueio	C-5	Ajuste nº 0: Desabilitar Bloqueio

Reveja os ajustes padrão de fábrica antes de alterar qualquer configuração do sistema. Em muitas aplicações, a modificação dos ajustes padrão não é necessária. Se a configuração necessita ser alterada, siga o procedimento abaixo.

### Procedimento para Alterar uma Configuração do Sistema:

- Selecione e insira o comando de configuração de sistema requerido.
- Após a inserção do comando, uma das luzes de números (0-9) se acenderá, indicando o ajuste de configuração atual (Por exemplo: Se a configuração de bloqueio é ajustada para nº 0, Desabilite o Bloqueio, a luz nº 0 se acenderá após o Comando C-5, Bloqueie Habilitar/Desabilitar, estiver inserido com sucesso)
- Selecione a configuração desejada utilizando o botão INC/DEC. À medida que o botão INC/DEC é pressionado brevemente para cima ou para baixo, as opções de seleção de ajuste mudam conforme indicado, ao acenderem as luzes dos números correspondentes (0-9).
- Pressione o botão ENTER após selecionar a configuração desejada. A luz da numeração (isto é, da configuração selecionada) que está acesa se desligará momentaneamente, indicando que o comando está completo e a configuração está gravada.
- Para confirmar se o ajuste correto está gravado, insira novamente com o comando e verifique o novo ajuste pela indicação da luz dos números (0-9).

## Comissionamento de Sistema de 10 Pontos

A interface de controle SMARTLINK® MRV é enviada com uma configuração que suporta procedimentos de comissionamento de 10 pontos, conforme descritos na página a seguir. Especificamente, a configuração Auto Ramp ON (Ligado) é selecionada como o ajuste padrão para que o ajuste da válvula de combustível seja necessário para somente 10 índices de posição (0,1,2..9). As 9 posições intermediárias (0.5, 1.5, 2.5, etc.) são ajustadas automaticamente para posições intercalares entre os 10 índices de posições, 0 até 9. Além disso, a Configuração Padrão de Início define o 'standby', purga, posições de ignição para os mesmos valores estabelecidos para o índice 0 (mínimo), índice 9 (máximo) e índice 0 (mínimo), respectivamente. Veja Tabela 11 (pág. 76) para uma descrição detalhada desses ajustes de configuração.

Quando a SMARTLINK® MRV está em Posição de Modo de Configuração para comissionamento, o botão de AJUSTE pode ser pressionado para a posição MINIMUM (para baixo/down). Essa ação irá mover imediatamente as válvulas de forma sincronizada para a posição índice nº 0, a posição mínima. Esse recurso proporciona um método (durante o comissionamento, onde a temperatura de controle do usuário não está em modo automático) para mover rapidamente o queimador de volta ao fogo baixo, se um processo ou condição de combustão garante uma mudança imediata da taxa de ignição.

Um Display de Usuário opcional com LCD de 20 caracteres e 4 linhas também pode ser utilizado para o comissionamento do SMARTLINK® MRV em vez dos comutadores e luzes da Interface de Controle. O procedimento de comissionamento que utiliza o Display do Usuário está descrito em 10-30.7-59. Consulte a Tabela de Referência na página 82 para obter uma descrição da operação das teclas e comandos do Display do Usuário, e também da estrutura numerada do menu.

## Comissionamento de Sistema de 19 Pontos

Existem aplicações de combustão que necessitam de ajustes no queimador em mais de 10 pontos durante a taxa de ignição a fim de atingir a eficiência dos requisitos do combustível ou de emissões. Para essas aplicações a configuração Auto Ramp deve estar DESLIGADA / OFF, ajuste nº 0. Com a Auto Ramp DESLIGADA, o ajuste de cada válvula de combustível em todas os 19 índices de posições (0, 0.5, 1.0, 1.5...8.5, e 9) é agora necessária e nenhum "alisamento" é executado nos pontos adjacentes ao índice de posição que está sendo ajustado. O procedimento de ajustar todos os 19 pontos é idêntico ao procedimento de 10 pontos descrito acima, porém com as seguinte exceções:

- 1.) Na etapa g do procedimento do comissionamento de 10 Pontos (usando a Interface de Controle) na página 58, execute o Comando B-6 para garantir que a função Auto Ramp está DESLIGADA, com ajuste nº 0. Na etapa g do Comissionamento de 10 Pontos (usando o Display do Usuário), vá ao Menu Principal 9 (Ajustar Configuração) e use a SETA para CIMA até que a configuração auto ramp seja verificada.
- 2.) Na etapa h, a taxa de ignição deve ser ajustada para a posição 0.5 em vez de um número inteiro.

Em algumas aplicações é também desejável ajustar as posições em todos os 19 pontos das válvulas de ar, para proporcionar uma característica de fluxo linear. O mesmo processo de ajuste de 19 pontos utilizado nas válvulas de combustível podem ser executados nas válvulas de ar, em vez do ajuste de 2 pontos lineares utilizando Comandos A5 e A-6 (descritos nas etapas c até e).

## Posições Personalizadas de Inicialização

A configuração personalizada de inicialização é direcionada aos queimadores ou aplicações que necessitem de posições de standby/reserva, ignição ou purga que sejam independentes das curvas de posição normais das válvulas de operação.

Para habilitar essa função usando a interface do controle, execute o Comando B-4, Selecione Configuração de Startup. Use o botão INC/DEC para selecionar o ajuste nº 1 (ajustar Posições de Purga) e pressione ENTER para gravar a configuração que foi alterada. O Comando B-2 (Ajustar Posições de Standby) e Comando B-5 (Ajustar Posições de Ignição) podem agora ser executados para ajustar as posições das válvulas de forma personalizada durante a inicialização. Consulte a Tabela 13 (página 79) para uma explicação mais detalhada de como utilizar esses comandos.

Esses ajustes personalizados de inicialização podem também serem executados no Display do Usuário utilizando o Menu Principal 9 para selecionar a Configuração de Startup (usando as SETAS) e o Submenu 9.1 para alterar (teclas de SETAS) e gravar (tecla ENTER) o ajuste. Consulte a Tabela 15 (página 82) para ver a estrutura do Menu de Comandos do Display do Usuário.

## Procedimento de Comissionamento com Interface de Controle

### SMARTLINK® MRV 10-Procedimento de Comissionamento de 10 pontos com Interface de Controle

- a) Desabilitar o queimador luz-apagada desligando o sistema de gerenciamento de queimador ou desativando uma combustão permissiva para que as interconexões não possam ser provadas. Acenda o ventilador de ar de combustão.
- b) Executar comando A-0, entre no modo Manual. Com o comutador de AJUSTE na posição para cima (INDEX), empurre a chave INC/DEC momentaneamente para fazer avançar a taxa de disparo para a posição de índice nº 9.
- c) Executar Comando A-3 e selecionar o número da Válvula de Ar do Atuador SMARTLINK® usando a opção INC/DEC para iluminar o número de válvula desejado (o número da válvula de ar do atuador está na etiqueta da unidade). Executar comando A-5, Configurar Posição Max & Ramp, e ajustar a posição máxima da válvula de ar para satisfazer as exigências de pressão/fluxo do queimador. Quando este comando é executado, ambas as luzes amarelo e verde de funcionamento serão intermitentes indicando que o sistema está no modo de configuração de posição.
- d) Com o comutador AJUSTE na posição central (ADJ), empurre o INC/DEC para cima ou para baixo para alterar a posição da válvula. Cada pressão do botão INC/DEC move a válvula de 0,1 graus. Se o comutador é mantido na posição para cima ou para baixo por mais de 3 segundos, a válvula irá mover em etapas de 0,5 graus até um curso total de 8 graus a partir da posição da válvula armazenada (todas as luzes numeradas serão momentaneamente piscadas quando este limite de 8 graus ou o deslocamento máximo da válvula for alcançado). Depois de mover a válvula para a posição desejada, pressione a tecla ENTER para salvar a configuração de posição. O comando 'a' de luz vai momentaneamente desligar e voltar a ligar (sólido) após a posição ser salva (qualquer luz numerada que estava piscando também momentaneamente desligada e depois retoma a piscar após a posição estar salva). Grave o retorno da posição da válvula em miliampères (mA) ou porcentagem que está presente no terminal OUT +/- da Interface de controle.
- e) Executar comando A-0, entre no modo Manual, de novo e mover-se para a posição de índice nº 0. Executar comando A-6, defina a Posição Min & Ramp, e ajustar a posição mínima da válvula de ar da mesma maneira como a posição máxima foi ajustada na etapa d.
- f) Repita as etapas de b até e para todas as outras válvulas de ar instaladas. SMARTLINK® MRV é fornecida com o mínimo padrão de fábrica e as posições máximas de válvulas de 6,0 e 60,0 graus, respectivamente.
- g) Momentaneamente, configure o comutador de modo na posição RUN, reative o sistema de gerenciamento de queimador e acenda o queimador. Execute comando B-6 para garantir que a função de rampa automática seja definida para o nº 1, ON. Selecione a válvula de combustível para o ajuste usando Comando A-3 e, em seguida, execute o comando A-6, configure a Posição Min & Ramp. Este comando permite o ajuste da posição mínima e, em seguida, cria uma rampa linear para a posição máxima atual. O sistema é colocado no modo de configuração de posição, indicado pelo piscar tanto da luz amarela (MANUAL) e verde (RUN). Com o comutador de AJUSTE na posição do meio, ajustar a posição da válvula de combustível no índice nº 0 (mínimo) com base na pressão do queimador ou equipamento de medição de fluxo como foi executado na etapa d acima. Repita esta etapa para ajustar o mínimo e a rampa linear e a posição para todas as outras válvulas de combustível no sistema.
- h) Após o ajuste do índice nº 0 (e forçando uma rampa de posição linear) para a válvula de combustível, coloque o comutador de ajuste no INDEX (para cima) e execute o Comando A-2 (entrar no modo de configuração de posição). Mova a taxa de disparo MRV para o próximo inteiro do índice de posição (índice nº 1), pressionando momentaneamente o comutador INC/DEC até que o número de índice desejado esteja ligado. Mova o comutador AJUSTE de volta para a posição do meio (ADJ). Use a chave INC/DEC para ajustar a posição da válvula com base na pressão do queimador ou medição de vazão e pressione ENTER para salvar o perfil na memória como descrito na etapa d acima. Repita este procedimento de ajuste para cada índice inteiro até e incluindo índice nº 9 (máximo). Se necessário, fazer ajustes de regulador de pressão de gás no índice nº 9 e, em seguida, trabalhe para trás e para baixo através dos índices mais baixos fazendo ajustes conforme necessário.
- i) Após o último ajuste ser feito no modo de configuração de posição, use o comutador INC/DEC para deslocar para a posição de índice nº 9 (ou o mais alto índice de posição ajustado para todas as válvulas) com a opção AJUSTE (para cima) INDEX. Selecione a válvula de ar usando Comando A-3 e, em seguida, executar o comando A-4, a Válvula de Comissão. Repita esta etapa para cada atuador da válvula SMARTLINK® MRV instalado. O comando de comissão armazena o índice atual de posição das válvulas selecionadas como seu máximo índice de posição permitido enquanto estiver no modo RUN (isto é, sob 4-20 mA disparando o controle de taxa). Se uma válvula tem um "índice de execução máximo" menor do que as outras válvulas comissionadas, o sistema não irá modular acima do menor índice de execução. O sistema também não vai modular em modo RUN se qualquer válvula não estiver comissionada.
- j) Faça registro na tabela de comissionamento do SMARTLINK® MRV (Tabela 16, página 84) da posição de cada válvula e pressão (ou fluxo) em cada índice. Executar comando C-6 para salvar o perfil como um backup. Mova o comutador de MODO para a posição RUN e configure o controlador de temperatura do usuário para AUTO.

## Procedimento de Comissionamento com Display de Usuário

### SMARTLINK® MRV 10-Procedimento de Comissionamento de 10 pontos com Display de Usuário

Número de referências e instruções de Menu & Submenu para movimentação entre níveis de Menu são mostrados na Tabela 15 (página 82)

- a) Desativar testes de queimador piloto desligando o sistema de gerenciamento de queimador ou desativando uma combustão permissiva para que interconectores não sejam provados. Acenda o ventilador de ar de combustão. Ir para a Submenu 5.5 (Conjunto Válvula nº ) e Submenu 5.6 (Conjunto Fluido) e, usando as teclas de seta, selecione cada válvula e seu tipo de fluido (ar, oxigênio, gás natural, propano, etc.). A exibição do tipo de fluido durante o comissionamento ajuda a evitar que a escolha e a regulação da válvula errada.
- b) Ir para o Menu 2 e entre no Modo Manual (Comando A-0), pressionando a tecla ENTER. Depois de entrar em Modo Manual, Submenu 2.1 (Fogo máximo) é exibido. Pressione a tecla ENTER e espere que o sistema passe para índice de posição nº 9. Pressione a tecla BACK para voltar ao menu principal 2. Pressione a tecla MENU para passar ao Menu Principal 3 (Conjunto Max & Ramp).
- c) Se o sistema estiver no índice de posição nº 9 (máximo), pressione a tecla no Menu 3 (Conjunto Max & Ramp, Comando A-3) ENTER. Este comando permite o ajuste da posição máxima e fornece uma rampa de posição linear em todos os índices mais baixos. Quando este comando é executado com sucesso, ambas as luzes de modo amarelas e verdes na Interface de controle irão piscar (indicando que o sistema está no Modo de Configuração de Posição) e o Submenu 3.1 (Conjunto Válvula nº ) é exibido.
- d) Use as teclas de seta para selecionar a válvula de ar no Submenu 3.1 (Conjunto Válvulas nº ). Pressione a tecla MENU para ir para a Submenu 3.2 (Apare 1,0 grau). Use as teclas de seta para ajustar a posição máxima da válvula de ar em incrementos de 1,0 graus até que a pressão do queimador exigida (fluxo) seja alcançado. A posição da válvula pode ser movida 8 graus a partir da sua posição de armazenagem ou até que o percurso máximo da válvula (80 graus) seja alcançado. (o visor indicará um pedido de comando inválido se o limite de 8 graus ou o percurso máx./mín. a ser atingido). Pressione a tecla ENTER para salvar a posição máxima e a rampa linear.
- e) Use a tecla BACK para voltar ao Menu 2 (Modo Manual). Pressione a tecla ENTER no Menu 2 para entrar no Modo Manual (Comando A-0). Ir para o Submenu 2.4 (Conjunto Válvula nº ) e verificar a válvula correta está selecionada. De volta para o Submenu 2.2 (Fogo mínimo). Pressione a tecla ENTER e esperar que o sistema para passar para índice de posição nº 0 (mínimo). Quando o sistema está no índice nº 0, vá para Menu Principal 4 (Conjunto Min & Ramp). Pressione a tecla ENTER e verifique se a válvula correta está selecionada no Submenu 4.1 (Conjunto Válvula nº ) Vá para o Submenu 4.2 (Ajuste 1,0 graus) e use as teclas de seta para ajustar a posição mínima válvula de ar do mesmo modo como a posição máxima foi ajustada na etapa d. Depois de concluir o ajuste, pressione ENTER no Submenu 4.2 para salvar a configuração na memória.
- f) Repita as etapas de b até e para todas as outras válvulas de ar instaladas. SMARTLINK® MRV é fornecida com o mínimo padrão de fábrica e as posições máximas de válvulas de 6,0 e 60,0 graus, respectivamente.
- g) Momentaneamente, configure o comutador de modo na posição RUN, reative o sistema de gerenciamento de queimador e acenda o queimador. Ir ao Menu principal 9 (Definir configuração) e pressione a tecla de seta para cima até que a configuração Auto Ramp ser exibida. Auto Ramp deve ser definido como nº 1, ON (se não, pressione ENTER para alterar a configuração no Submenu 9.1 para cima usando a tecla de seta para selecionar ON e pressione ENTER para salvar a configuração modificada). Use a tecla BACK para voltar ao Menu 2 (modo manual) e pressione ENTER. Pressione MENU para chegar ao Submenu 2.2 (Fogo mínimo). Pressione a tecla ENTER e esperar que todas as válvulas para chegar ao índice de posição nº 0 (mínimo). Ir de volta ao menu principal 2. Em seguida, ir ao Menu 4 (Conjunto Min & Ramp) e pressione ENTER. Ir para a Submenu 4.1 (Conjunto Válvula nº ) e selecione a válvula de combustível usando as teclas de seta. Ir para a Submenu 4.2 (Ajuste 1,0 graus) e use as teclas de seta para ajustar a posição mínima válvula de combustível para a pressão do queimador exigida (fluxo). Depois de concluir o ajuste, pressione ENTER para salvar a configuração na memória. Repetir regular a posição mínima (e rampa linear) para cada válvula de combustível no sistema.
- h) Uma vez que o mínimo da válvula de combustível e rampa linear serem definidos, ir para o Menu 5 (modo de configuração principal). Pressione a tecla ENTER e Submenu 5.1 (Conjunto Índice) é exibido. Use as teclas de seta no Submenu 5.1 para mover o sistema para o próximo índice de posição inteiro. Pressione a tecla MENU para exibir Submenu 5.2 (Conjunto Válvula nº ). Verifique se a válvula correta está selecionada; use as teclas de direção se for necessária uma mudança. Pressione a tecla MENU para exibir Submenu 5.3 (Ajuste 1,0 graus) e em seguida, ajuste a posição da válvula de combustível usando as teclas de seta para alcançar a pressão do queimador exigida (fluxo). Pressione a tecla ENTER para salvar o perfil posição na memória. (Use Submenu 5.4, Ajuste 0,1 graus, se são necessários ajustes mais finos.) Selecione cada válvula de combustível no sistema e ajustar a sua posição. Repita este etapa até que todos os 10 índices de posição inteiro inteiros sejam ajustados. Se a pressão do gás adicional é necessária no índice nº 9 (máximo), ajuste o regulador e, em seguida, volte a ajustar as válvulas de combustível em cada índice de posição inteiro enquanto trabalhava de volta ao índice nº 0 (mínimo).
- i) Após o último ajuste ser feito no modo de configuração de posição, ir para a Submenu 5.1 (Set Index) e use as teclas de seta para mover o sistema para o índice nº 9 (ou o mais alto possível com o acendimento do queimador). Ir para a Submenu 5.7 (Comissão) e pressione a tecla ENTER para executar a comissão da válvula de comando (A-4) para a válvula selecionada. Use as teclas de seta para selecionar cada válvula e pressione ENTER para encomendar a válvula recém-selecionada. Repita esta etapa para cada atuador da válvula SMARTLINK® MRV instalado. O comando de comissão armazena o índice de posição atual da válvula selecionada como seu máximo índice de posição permitido enquanto estiver no modo RUN (isto é, sob 4- controle de taxa de disparo de 20 mA). Se uma válvula tem um índice de execução máximo menor do que as outras válvulas comissionadas, o sistema não irá modular acima do menor índice de execução. O sistema também não vai modular em modo RUN se qualquer válvula não estiver comissionada.
- j) Para fazer um backup do perfil na Interface de controle, ir para o Submenu 5.9 (Salvar Back-up) e pressione ENTER para executar o comando C-6, salvar Perfil como backup. Para o backup do perfil e todas as definições de configuração do sistema na exibição do usuário, vá para Submenu 10.4 (Salvar Dados do Sistema) e pressione ENTER. Fazer o backup de dados do sistema para a exibição do usuário leva aproximadamente 30 segundos. Ir para o Submenu 5.8 (Modo Run) e pressione ENTER. Coloque o controlador de temperatura do usuário em AUTO. SMARTLINK® MRV vai modular a taxa de disparo do queimador com base no comando de entrada de 4-20 mA.

## Unidade de Bloqueio e Entrada de Código de Acesso

A interface de controle SMARTLINK® MRV é fornecida com a função de bloqueio desativado e uma senha padrão de fábrica de 4 dígitos ou "combinação" de 0,0,0,0. Para bloquear o aparelho pela primeira vez e alterar a senha padrão, a função bloqueio deve primeiro ser ativada (Comando C-5) e a senha padrão inserida (Comando A-7), conforme descrito nos dois primeiros procedimentos abaixo. Após a função de bloqueio ser ativada e a unidade estar "destravada", um novo código de acesso pode ser inserido usando Comando C-4, conforme descrito no procedimento a seguir. Se você esquecer a senha, ligue para MAXON para obter a senha "master".

### Procedimento para permitir a fixação da Configuração "Lock" (Comando C-5):

- Se a luz de alarme está piscando, a função de Bloqueio está prontamente ativada e o aparelho está no estado "travado". Antes de mudar a senha, o aparelho deve ser destravado através de uma senha de acesso atual (Comando A-7) usando o procedimento a seguir.
- Se o alarme não está piscando, selecione e entre no Comando C-5, Travar Habilitar/Desabilitar.
- Após a inserção do comando, uma das luzes de números (0-9) se acenderá, indicando o ajuste de configuração atual. A luz nº 1 estará ligada agora, indicando que a nova configuração foi selecionada. A luz nº 0 estará ligada agora, indicando que a nova configuração foi selecionada.
- A luz nº 1 irá desligar indicando que o comando está completo e a fixação da configuração está salva.
- O aparelho está agora travado e a luz de alarme estará piscando. Para alterar a senha atual, realize os dois próximos procedimentos. (Comando A-7 e C-4).

### Procedimento para Entrada da Senha Nova de "Bloqueio" (Comando A-7)

- Selecione e entre o Comando A-7, Destruir configuração de válvula
- Após o comando ser selecionado, o comutador INC/DEC é usado para selecionar o primeiro dígito de senha. O dígito selecionado é indicado por uma luz de número (0-9).
- Uma vez que o primeiro dígito da senha é selecionado, pressione o botão ENTER uma vez. A luz de número irá desligar momentaneamente, indicando que a entrada foi aceita.
- Repita as etapas de b até c para o 2º, 3º e 4º dígitos de senha. Se a senha for iniciada incorretamente, todas as luzes de número irão lampear após a entrada do 4º e do dígito final. Se a senha estiver correta, a luz de alarme irá parar de piscar e será desligada completamente se não houver outros alarmes.
- Para alterar a senha atual, siga o procedimento (Comando C-4, abaixo).

### Procedimento para Entrada da Senha Nova de "Bloqueio" (Comando C-4)

- Para introduzir uma nova senha de acesso de bloqueio, a função de bloqueio deve estar habilitada (Comando C-5) e a senha atual deve ser digitada (ou seja, o aparelho deve ser "destravado" usando Comando A-7). Veja os dois procedimentos anteriores se estes requisitos de entrada de comando não foram satisfeitos.
- Selecione e digite Comando C-4, Entre em Nova Combinação de Bloqueio.
- Após o comando ser digitado, o comutador INC/DEC é utilizado para selecionar o primeiro dígito do novo código de acesso. O dígito selecionado é indicado por uma luz de número (0-9).
- Uma vez que o primeiro dígito da senha é selecionado, pressione o botão ENTER uma vez. A luz de número irá desligar momentaneamente, indicando que a entrada foi aceita. Anote o novo dígito para uso posterior.
- Repita as etapas c e d para o 2º, 3º e 4º dígitos da senha de acesso, lembrando-se de anotar cada dígito da senha de acesso assim como é digitado.
- Verifique se a nova senha de acesso por rebloqueio do aparelho (comutador de MODO para a posição RUN e depois volte para o meio, a posição de entrada de comandos), e inserindo a nova senha de acesso utilizando a Comando A-7 como descrito no procedimento acima.

## Operação Manual

Comando A-0, de entrada no Modo de Posicionamento Manual, é usado para substituir a entrada de comando de posição de 4-20 mA e os inicialização (gerenciamento de queimadores), entradas de comando (ou seja, Posição de Purga, Posição de Luz Apagada, Posição de Espera). Este comando é usado durante o checkout operacional do sistema antes do comissionamento e após o comissionamento para verificar o desempenho do queimador em cada índice de posição.

### Procedimento para Iniciar o Modo de Posicionamento Manual (Comando A-0):

- a) Selecionar e escolher o Comando A-0, Iniciar o Modo de Posicionamento Manual. Se as luzes numeradas piscam momentaneamente após dar Enter no Comando A-0:
  - O comutador AJUSTE pode estar na posição MÍNIMO, ou
  - O aparelho pode estar travado para prevenir interferências.
- b) Depois de introduzir o comando, o manual (MAN) de luz amarela será ligado. O comutador INC/DEC pode ser utilizado para mover a válvula aberta ou fechada. Se o comutador AJUSTE está na posição de índice, o comutador INC/DEC é utilizado para mover-se entre os 19 "índices" de posições. Se o comutador de AJUSTE está na posição ADJ, ao empurrar o INC/DEC para cima ou para baixo altera-se a posição da válvula em passos de 1,0 grau. Se o comutador INC/DEC é mantido na posição para cima ou para baixo, a posição é ajustada de forma contínua até a posição máxima ou mínima seja alcançada. Quando o valor nominal de posição máximo ou mínimo é atingido, todas as luzes numeradas serão momentaneamente piscadas.,
- c) Com o comutador AJUSTE na posição central (ADJ), empurre o INC/DEC para cima ou para baixo para alterar a posição da válvula.

## Remoção de energia com Válvulas Grandes (>12")

Não remova energia de um atuador de válvula de ar quando tanto 1) a válvula abre mais de 30 graus, e 2) o soprador está em funcionamento. Antes de remover energia, assegure que a posição da válvula esteja menor que 30 graus aberta, e/ou que o soprador esteja parado. A falha ao observar estas precauções pode danificar, de forma permanente, o atuador da válvula.

## Solução de problemas e Alarmes/Falhas

Se a luz de alarme da Interface de controle está acesa ou piscando, ver a condição de alarme (ou falha) por meio da execução de comandos A-1, alarmes de vídeo. Após a entrada de comando, o comutador INC/DEC é utilizado para percorrer os códigos de alarme. A causa do alarme pode ser determinada observando as luzes numeradas ligadas e o padrão de luz correspondentes à entrada na tabela abaixo. A ação corretiva e a mensagem de texto de exibição do usuário opcional de cada alarme também são fornecidas nas tabelas a seguir. **Todas as condições de falha iniciam um desligamento do sistema de combustão (ou "bloqueio") e exigem um comando de reconfiguração remota ou ciclo de alimentação de energia para reiniciar.**

Atuador de válvula Alarmes / Falhas			
Alarme / Falha Código de Luz nº 0-3 = Válvula nº Luz nº 5-9 = = Alarme/Falha	Nome do Alarme / Falha Nome	Display de Usuário Mensagem no Display do usuário (Vnº = Válvula nº 0, 1, 2, ou 3)	Alarme / Falha – Descrição e ação corretiva
Válvula 5	Position Overshoot	"ALARM: V OVERSHOOT"	Atuador detectou o problema com o controle de posição. Se o alarme persistir, substitua o atuador da válvula.
Válvula 6	Position Breakaway	"ALARM: V BREAKAWAY"	Atuador detectou o problema mantendo a posição comandada. Verificar pressão diferencial de operação da válvula e comparar com a especificação; se o alarme persistir e a pressão medida não exceder o índice da válvula, substitua o atuador.
Válvula nº 5, 6	Vnº STICKY	"ALARM: V STICKY"	Atuador não pode momentaneamente se posicionar dentro de 0,1 grau. Com o Sistema e a válvula desligados, checar se existe detritos ou um movimento do flange da válvula inibiu o movimento da válvula. Se o alarme persistir e nenhum problema mecânico for encontrado, substitua o atuador.
Válvula 7	V STUCK (Falha)	"FALHA: V STUCK"	Atuador não pode se posicionar dentro de 0,1 grau. Com o Sistema e a válvula desligados, checar se existe detritos ou um movimento do flange da válvula inibiu o movimento da válvula. Se o alarme persistir e nenhum problema mecânico for encontrado, substitua o atuador.
Válvula nº 5, 7	Temperatura	"ALARM: V Temp"	Atuador sente a temperatura ambiente fora de especificação. Checar o abrigo do atuador. Se a temperatura do atuador estiver dentro da especificação, substitua o atuador. Se não, remova (ou adicione) uma fonte de calor.
Válvula nº 6, 7	Calibração	"ALARM: V CALIBRATE"	Atuador não está calibrado. Se um Display de Usuário é fornecido, selecione o número da válvula de alarme e realize a calibração. Entre em contato com a MAXON se o Display de Usuário não for adquirido.
Válvula nº 5, 6, 7	Fornecimento de VCC	"ALARM: V 24VCC"	Atuador sente o fornecimento +24VCC fora de especificação. Verifique se há sobrecarga do fornecimento de energia, falha de fornecimento, ou o comprimento do cabo está fora de especificação.
Válvula 8	Processador Reset"	"ALARM: V RESET"	Atuador detectou o reset do processador devido a uma execução imprópria do software, alto ruído eletrônico, terminações de defesa impróprias, ou falhas eletrônicas. Se o alarme persistir após verificar a fonte de ruído, substitua o atuador.
Válvula nº 5, 8	ADC Hardware	"ALARM: Vnº ADC"	Atuador detectou um problema de hardware analógico-digital ou problema de controle de posição. Se o alarme ocorrer com alarme de válvula agarrada ou presa, consulte ação corretiva para o alarme de agarrada/presa acima. Se apenas este alarme ocorrer e persistir após a reconfiguração do atuador, substitua o atuador.
Válvula nº 6, 8	Network Comunicação de Rede (Falha)	"FALHA: Vnº NET COMM"	Atuador perdeu comunicação com a Interface de Controle. Checar para um cabo de controle intermitente a conexão nas duas extremidades. Sobre a extremidade do atuador, verificar se o estado da luz de energia verde ON e a luz piscante vermelha. A luz de diagnóstico verde irá piscar 0, 1, 2, ou 3 vezes por segundo, indicando o número de válvula (a luz de diagnóstico verde Válvula nº 0 não irá piscar). A luz de serviço amarela não deverá piscar.
Válvula nº 5, 6, 8	Comissionamento	"ALARM: V COMMISSION"	Atuador não foi comissionado e o Sistema de gestão do queimador está emitindo um comando para modular o queimador. Comissionamento da válvula como descrito da página 57 até a página 59.
Válvula nº 7, 8	Swap	"ALARM: V SWAP"	Atuador foi substituído (ou trocado) sobre um sistema comissionado sem realização do procedimento de recomissionamento. Recomissionamento da válvula de alarme usando Comando A-4, Comissionamento de Válvula, conforme descrito em Referência à Tabela 12 (página 77).

Interface de Controle - Alarmes/Falhas			
Nome do Alarme / Falha Código (Código = CI nº 0-9 Luzes ligadas)	Nome do Alarme / Falha Nome	Display de Usuário Mensagem no Display do usuário	Alarme / Falha – Descrição e ação corretiva
4, 5	Memory” (Falha)	“FALHA: CI MEMORY”	Interface de controle detectou corrupção de dados. Recarregue dados de comissionamento se estiverem armazenados em um Display de usuário opcional. Se um Display de usuário não foi adquirido, reconfigure as configurações de fábrica e o Sistema de recomissionamento usando Tabela de Comissionamento arquivada durante comissionamento inicial. Se o alarme persistir, substitua a Interface de Controle.
4, 6	Lock	“ALARM: CI LOCK”	Interface de controle está travada e o comutador de Modo está na posição de entrada de comando (meio). Uma luz de alarme piscante também indica esta condição. Mover o comutador de Modo na Interface de Controle para a posição RUN ou desbloqueie o aparelho introduzindo o Comando A-7 seguido pela senha de 4 dígitos.
4, 5, 6	Reconfiguração do Processador	“ALARM: CI RESET”	A interface de controle detectou um reset devido a execução imprópria do software, alto ruído elétrico, conexões de defesa impróprias ou falhas eletrônicas. Se o alarme persiste após a checagem da fonte de ruído, substitua a Interface de Controle.
4, 7	Desligamento Iniciado por Usuário (Falha)	“FAULT” CI U-SHUTDOWN”	O desligamento do sistema por meio da Interface de Controle iniciada por usuário ocorreu via Display do Usuário. Energia de ciclo para o Sistema ou momentânea fornece um comando de Reconfiguração Remota para o sistema para a Interface de Controle.
4, 5, 7	Limite da taxa de disparo	“ALARM: CI FR LIMIT”	A taxa de disparo na Interface de Controle excede o índice “em execução” máximo de comissionamento. Recomissionamento instalou válvulas na posição do índice nº 9 como descrito da página 57 até a página 59.



# INSTRUÇÕES DE MANUTENÇÃO

## REQUISITOS DE SEGURANÇA

Inspeção regular, testes e recalibração dos equipamentos de combustão de acordo com o manual de instalação é uma parte integrante da sua segurança. Atividades de inspeção e de frequências devem ser realizadas conforme especificado no manual de instalação.

## Substituição do atuador

**Substituição do atuador deve ser realizada somente por pessoas treinadas pela MAXON.**



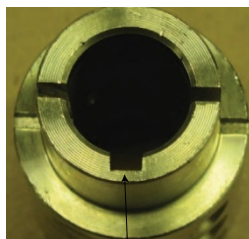
O conjunto do atuador da válvula SMARTLINK® MRV é calibrado de fábrica para garantir a precisão da posição de 0,1 graus. Portanto, os seguintes procedimentos de substituição do atuador devem ser realizados pelo meu pessoal da MAXON ou pessoal de manutenção treinado especificamente pela MAXON.

### REMOÇÃO DO ATUADOR

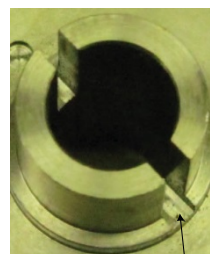
1. Desligue o sistema SMARTLINK® MRV. Desligue o abastecimento de combustível e sistema de gerenciamento de queimador.
2. Remova a tampa de acesso do atuador usando uma chave Allen 4 milímetros e verificar se a luz de energia verde está OFF.
3. Anote a sequência de código de cor do fio e, em seguida, desligue os quatro fios e protetor do bloco terminal. Desconecte todos os encaixes de condutos.
4. Solte os parafusos de fixação do colar com uma chave Allen de 3/16".
5. Retire os quatro parafusos de M6x1x18 mm ligando o atuador ao adaptador com uma chave Allen de 5 mm.
6. Remover o atuador segurando a caixa do atuador e puxando o atuador para longe da válvula.

### REINSTALAÇÃO DO ATUADOR

1. Inspeccione o acoplamento do atuador. Identificar o tipo de chave necessária com base nas fotos abaixo.



Chaveta cega



Chaveta aberta

Chaveta cega requer chave quadrada 1/8" x 1/8" Chaveta aberta requer chave retangular 1/8" x 3/16"

2. Verifique se o colar de aperto está solto e posicione a cabeça do parafuso do lado esquerdo quando se olha para o colar de aperto no topo.
3. Coloque o eixo do atuador com a chave no colar do grampo. Deslize o eixo com chave na ranhura da chave de acoplamento, e gire o compartimento do atuador de modo que o pino de alinhamento acoplam com o orifício do pino na placa de válvula. As peças são um ajuste de folga, mas devem deslizar junto com pouca força. Aplique pressão até que o atuador esteja plano contra o adaptador. Não aplique uma força excessiva. Se os subconjuntos não se acoplam em conjunto, volte a verificar se o grampo está solto e a chave está pressionada para a parte inferior da ranhura de chave.
4. Verifique se a válvula se fecha completamente. Com a válvula fechada, o pino de batente de acoplamento deve ser centrado e tocando o parafuso de parada do conjunto de hardware para válvulas de borboleta. Para válvulas de esfera, o acoplamento deve bater nos dois pinos verticais de batente no suporte.
5. Com a válvula na posição totalmente fechada, monte o atuador para o adaptador de válvula com quatro parafusos M6x1x18 mm usando Loctite 242. Use uma chave de torque com uma Allen de 5 mm para aplicar 2 N.m de torque em uma sequência de aperto diagonal alternada.
6. Com a válvula na posição totalmente fechada, verifique se o colar de fixação está sentado firme contra o ombro de acoplamento. Aperte o colar de fixação de aço inoxidável com uma chave Allen de torque e 3/16" a 19 N.m.

7. Faça a conexão de cabos elétricos à prova de água se necessário. Volte a ligar os quatro fios à tira terminal de acordo com a sequência de código de cor original. Volte a ligar o fio de blindagem às tiras terminais, mantendo-as com menos de 25 mm de comprimento.
8. Ligue o Sistema SMARTLINK® MRV. Verifique se a luz de energia verde está acesa.
9. Reinstale a tampa de acesso e aperte os quatro fixadores para 2 N.m usando uma chave Allen de 4 milímetros.
10. Certifique-se o sistema está em Modo de Desligamento (ou seja a Interface Controle, as luzes RUN e MANUAL estão desligadas e a luz alarme está ligada.) Se não, desligue a energia durante 10 segundos para o atuador da válvula sendo substituído e religue a energia do atuador após a sistema entrar no modo de Desligamento.
11. Com a Interface de Controle, selecione o número de válvula que está sendo substituído (Comando A-3). Em seguida, executar o Comando A-4, Comissão de Válvula. Este comando eletronicamente "substitui" a unidade de reposição (válvula nº 4) como a substituição da válvula exigindo (válvula nº 0, 1, 2 ou 3). Se um monitor do usuário é usado, selecione a válvula a ser substituída e execute o comando "Substituir" (Submenu nº 11.5) sob o Menu Principal de Manutenção da Válvula nº 11.
12. Execute o comando C-1, permitindo a calibração, a partir da interface de controle ou o Display do usuário. Se todas as luzes numeradas piscarem na Interface de Controle após a introdução do comando, o comando não foi executado com sucesso. Consulte a Tabela 14 (página 81) para obter informações de comando detalhadas. No Display do usuário, este comando está disponível sob o Menu de Manutenção de Válvula no Modo de Teste Submenu (nº 11.1). A conclusão bem sucedida deste comando irá resultar no modo de teste que está sendo exibido como "ON".
13. Execute o Comando C-2, calibre a válvula. Este comando leva aproximadamente 3 minutos. Se o comando é executado a partir da interface de controle, as luzes de número par piscam como ligado e desligado. Se o comando é executado a partir do Display do usuário (Submenu nº 11.4), as posições da válvula exibidas irão mudar lentamente à medida que a válvula se move através de seu pleno curso. Consulte a Tabela 14 (página 81) para obter informações de comando detalhadas. Se o comando é executado a partir da interface de controle e todas as luzes acendem e, em seguida, são desligadas, o procedimento de calibragem não foi executado corretamente.
14. Ligue o sistema completo para baixo e depois para cima. Se um alarme de calibração da válvula ainda existe, o comando de calibração não foi concluído com êxito. Verifique se atuador foi montado adequadamente, como descrito acima e execute os passos anteriores novamente.
15. Ligue o sistema de gestão de fornecimento de combustível e queimador e reverifique o desempenho do queimador ao longo de seu histórico de tiro completo. A válvula ligada ao atuador novo estará dentro de aproximadamente 1 grau das suas posições anteriormente encomendadas devido às tolerâncias mecânicas. Verifique a operação do queimador com o novo atuador através de sua faixa de tiro inteira e recomissão.

## SMARTLINK® MRV TABELAS DE REFERÊNCIA

TABELA 1: DESCRIÇÕES DE TERMINAL DO PAINEL DE INTERFACE SMARTLINK® MRV

Tabela 1: SMARTLINK® Descrições de Terminal do Painel de Interface MRV	
Terminal Designador: Nome (Abreviação de marca)	Descrição
<b>Terminal de Linha de Voltagem</b>	<i>Local: Montagem de bloco terminal sobre baixo trilho DIN do Painel de Interface</i>
Tensão de Linha (L1)	Fonte de energia do consumidor de 100 a 230 VCA, 50-60 Hz e 2 Sistema de Válvulas: 61 Watts de carga (máxima) 3 Sistema de Válvulas: carga de 90 Watts (máx.) 4 Sistema de Válvulas: 118 Watts de carga (máxima)
Tensão de Linha Trocada (L1S)	Tensão de Linha Trocada do quebrador usada para desligar localmente o Sistema SMARTLINK® MRV. Nota: Os cabos de campo não devem ser conectados a estes terminais.
Neutro (L2)	Neutro
Fio terra protetor (PE)	Chão de terra
<b>Relé de Bloqueio Terminal de Saída</b>	<i>Local: Montagem de bloco terminal sobre baixo trilho DIN do Painel de Interface</i> Todos as saídas de relés são da Forma A (geralmente aberto) e seguem as seguintes especificações: 12A, 250 VCA/CC (máx.)
Alarme (ALM) Alarme de Retorno (ALMR)	Saída: O contato de relé do alarme fecha se um ou mais alarmes MRV ou condições de falhas existirem (consulte a página 62 para alarme/descrições de falha).
Permissão de Controle (CE1) Retorno da Permissão de Controle (CE1R) Permissão de Controle (CE2) Retorno da Permissão de Controle (CE2R)	Saída: Permitir controle nº 1 e nº 2 pelos relés de contatos são abertos quando ocorre uma ou mais condições de "falhas" SMARTLINK® MRV; ambos os contatos estão fechados quando não existe erro no sistema. Uma condição de alarme SMARTLINK® MRV não afeta o estado destes contatos (consulte 10-30.7-62 para descrições de condições de falha e Página 47 para a fiação da Permissão de Controle em um sistema de combustão típico.) Os dois contatos são ligados em série para evitar um único ponto, falha de contato soldado. Ambos os relés de interface CE1 e CE2 são movidos pela saída da interface de controle, RO2. Nota: Um jumper é instalado entre CE1R e CE2. Fiação de campo deve ser conectada em apenas CE1 e CE2R. AVISO: a fiação adequada destes contatos para o equipamento de gerenciamento de queimadores é um requisito essencial de segurança para o gravador desligado em caso de uma falha SMARTLINK® MRV.
Purga de Posição Provada (PPP) Retorno de Purga de Posição Provada (PPPR)	Saída: O contato de relé da purga de posição provada fecha quando todas as posições da válvula são maiores do que ou igual às posições máximas ou, às posições de purga personalizada definidas pelo usuário.
Luz apagada de Posição Provada (LPP) Retorno de Luz apagada de Posição Provada (LPPR)	Saída: O contato do relé da luz apagada da posição provada fecha quando todas as posições da válvula são inferiores ou iguais às posições mínimas ou, às posições de luz apagada definidas pelo usuário
Saída personalizada nº 1 (CO1) Retorno de Saída personalizada nº 1 (CO1R)	Saída: Para sistemas com a versão do software libere 1C ou após o mesmo, o contato de relé CO1/CO1R é aberto quando ocorrer uma ou mais condições "falhas" SMARTLINK® MRV; esse contato será fechado quando não existir falha no sistema e serve como uma prova de falhas, a saída de combustão redundante permissiva/interligação. (Veja 10-30.7-62 para descrições de condições de falha e Página 47 para a fiação da Permissão de Controle em um sistema de combustão típico.) O relé de interface CO1 é energizado pela saída de interface de controle RO5. O contato CO1 / CO1R abre 6 segundos após a Permissão de Controle, os contatos são abertos. Uma condição de alarme SMARTLINK® MRV não afeta o estado destes contatos. AVISO: a fiação adequada destes contatos para o equipamento de gerenciamento de queimadores é um requisito essencial de segurança para o gravador desligado em caso de uma falha SMARTLINK® MRV.
<b>Relé de Bloqueio Terminal de Saída</b>	<i>Local: Montagem de bloco terminal sobre baixo trilho DIN do Painel de Interface</i> Todas as entradas de relé abaixo estão no estado sólido e com as seguintes especificações: Tensão em Estado de Entrada: 120VCA (opções disponíveis 230VCA e 24VCC) Corrente de entrada no Estado ON: 25 mA (máx.) Corrente de entrada no Estado OFF (Vazamento): 4 mA
Comando Comum (CCOM)	N/A Comum para todos os sinais de comando de entrada do relé de fase sólida listados abaixo.
Comando de Posição de Purga (PPC)	Entrada: Comando de posição de purga dirige todas as válvulas SMARTLINK® MRV ao seu máximo ou definido pelo usuário, as posições de purga de costume, se as entradas de LPC e MVC não são energizadas.
Comando de Posição de Luz Apagada (LPC)	Entrada: Comando de posição de purga dirige todas as válvulas SMARTLINK® MRV ao seu máximo ou definido pelo usuário, as posições de purga de costume, se as entradas de LPC e MVC não são energizadas.
Comando de Válvulas Modular (MVC)	Entrada: Comando de válvulas modular permite que todas as válvulas SMARTLINK® MRV modulem de forma síncrona com base no sinal de entrada de comando da taxa de disparo de 4-20 mA. Este comando substitui a PPC e comandos LPC quando energizado.
Comando de Reconfiguração Remota	Entrada: Comando de reconfiguração remota redefine o sistema MRV quando uma condição de falha ocorre e o sistema se encontra no modo de desligamento (consulte a página 62 para obter descrições da condição de falha).
Comando de Aplicação de Costume nº 1 (CAC1)	Entrada: (Reservado para Uso Futuro)
Comando de Aplicação de Costume nº 2 (CAC2)	Entrada: (Reservado para Uso Futuro)
<b>Bloqueio Terminal 4-20 mA</b>	<i>Local: Montagem de bloco terminal sobre baixo trilho DIN do Painel de Interface</i>
4-20 mA em A+ (INA+)	Entrada: Comando da taxa de disparo 4-20 mA isolado; a corrente flui em INA + e sai do terminal de INA; demanda 4 mA = 0% taxa de disparo (posições mínimas da válvula); demanda 20 mA = 100% taxa de disparo (posições máxima de válvulas)
4-20 mA em A+ (INA-)	
4-20 mA em B- (INB+)	Entrada: (Reservado para Uso Futuro)
4-20 mA em B- (INB-)	

**Tabela 1: SMARTLINK® Descrições de Terminal do Painel de Interface MRV**

Terminal Designador: Nome (Abreviação de marca)	Descrição
<b>Interface de Rede Conectores Terminais</b>	<i>Local: conectores da Posição 4 tipo plugue do módulo da Interface de Rede; Quantidade-8;</i>
Válvula-0: Campo: Potência 24VCC (F24+) Campo: 24VCC Comum (F24-) Dados A (DA) Dados B (DB)	Saída: Válvula nº 0 rede de comunicações e potência de campo +24VCC
Válvula-1: Campo: Potência 24VCC (F24+) Campo: 24VCC Comum (F24-) Dados A (DA) Dados B (DB)	Saída: Válvula nº 1 rede de comunicações e potência de campo +24VCC
Válvula-2: Campo: Potência 24VCC (F24+) Campo: 24VCC Comum (F24-) Dados A (DA) Dados B (DB)	Saída: Válvula nº 2 rede de comunicações e potência de campo +24VCC
Válvula-3: Campo: Potência 24VCC (F24+) Campo: 24VCC Comum (F24-) Dados A (DA) Dados B (DB)	Saída: Válvula nº 3 rede de comunicações e potência de campo +24VCC
Display do Usuário Campo: Potência 24VCC (F24+) Campo: 24VCC Comum (F24-) Dados A (DA) Dados B (DB)	Saída: e rede de comunicações e potência de campo +24VCC Cabos de fábrica no Painel de Interface MRV 24" x 20"
SL-MRV-CI: Campo: Potência 24VCC (F24+) Campo: 24VCC Comum (F24-) Dados A (DA) Dados B (DB)	Entrada: rede de comunicações e potência de campo +24VCC do Controle de Interface SMARTLINK® MRV Nota: Cabos de fábrica no Painel de Interface MRV
Peças sobressalentes (2): Campo: Potência 24VCC (F24+) Campo: 24VCC Comum (F24-) Dados A (DA) Dados B (DB)	Saída: sobressalentes de rede de comunicações e potência de campo +24VCC para usuário remoto opcional Display e futuros dispositivos de campo SMARTLINK®.

**TABELA 2: SMARTLINK® Descrições de Terminal do Painel de Interface MRV**

<b>Tabela 2: SMARTLINK® Descrições de Terminal do Painel de Interface MRV</b>	
Nome do terminal (Abreviação)	Descrição
<b>24V / Conector de dados</b>	
24VCC Power (+24)	Atuador de válvula com potência +24VCC; picos de 25 watts, faixa de 12 watts
Comum (GND)	Atuador de válvula +24VCC Comum
Dados A (DA)	Entrada / Saída: sinal da rede de comunicações de Dados 'A'
Dados B (DB)	Entrada / Saída: sinal da rede de comunicações de Dados 'B'
Proteção(SHD)	Proteção de dispositivo de campo

TABELA 3: SMARTLINK® ESPECIFICAÇÕES DA FIAÇÃO DO CAMPO DE INTERFACE DE CONTROLE MRV

Tabela 3: SMARTLINK® ESPECIFICAÇÕES DA FIAÇÃO DO CAMPO DE INTERFACE DE CONTROLE MRV	
Terminal Designador: Nome (Abreviação de marca)	Tensão de Linha Terminais
<b>Terminal de Linha de Voltagem</b>	
Tensão de Linha (L1) Neutro (L2) Fio terra protetor (PE)	Cabo 14 ou 16 AWG Sem restrições de comprimento, exceto as considerações de queda de voltagem para carga de 115 Watts (máx.).
<b>Relé de Bloqueio Terminal de Saída</b>	
Alarme (ALM) Controle do Retorno de Alarme (ALMR) Permissão de Controle (CE1) Retorno da Permissão de Controle (CE1R) Permissão de Controle (CE2) Retorno da Permissão de Controle (CE2R) Purga de Posição Provada (PPP) Retorno da Purga de Posição Provada (PPPR) Luz apagada de Posição provada (LPP) Retorno de Luz apagada de Posição provada (LPPR) Saída personalizada nº 1 (CO1) Retorno de Saída personalizada nº 1 (CO1R)	Cabo 14 ou 16 AWG Sem restrições de comprimento, exceto as considerações de queda de voltagem para carga de 12 Watts (máx.).
<b>Relé de Bloqueio Terminal de Saída</b>	
Purga do Comando Comum (CCOM) Luz apagada do Comando de Posição (PPC) Comando de Posição Modular (LPC) Comando de Válvulas Remoto (MVC) Comando de Reconfiguração remota (RRC) Comando de Aplicação Personalizado nº 1 (CAC1) Comando de Aplicação de Costume nº 2 (CAC2)	Cabo 14 ou -22 AWG Sem restrições de comprimento (Carga máxima de 25 mA) Siga todos os códigos de fiação locais requeridos Terminais CAC1 e CAC2 para uso futuro.
<b>Bloco Terminal 4-20 mA</b>	
4-20 mA em A + (INA+) 4-20 mA em A- (INA-)	1000 pés de comprimento máximo Use Belden 9535, 2-condutores, cobertura de blindagem de 100%, 300V 80C (UL 2464, CSA PCC FT 4) ou equivalente. Notes da cessação da blindagem do fio: O fio blindado deve ser aterrado imediatamente assim que entra no recinto que abriga o painel de interface MRV. Caso o Painel de Interface seja adquirido com a opção de invólucro, finalize o fio de blindagem no poste que fica na parte do canto no chão onde o cabo entra.
4-20 mA em B+ (INB+) 4-20 mA em B- (INB-)	Terminais INB+ e INB- para uso futuro.
4-20 mA Saída+ (OUT+) 4-20 mA Saída- (OUT-)	1000 pés de comprimento máximo Use Belden 9535, 2-condutores, cobertura de blindagem de 100%, 300V 80C (UL 2464, CSA PCC FT 4) ou equivalente. Observação da cessação da blindagem do fio: O fio blindado deve ser encerrado no final do controlador de processo somente, não no gabinete do Painel de Interface.
<b>Interface de Rede Conectores Terminais</b>	
Válvula-0: Campo 24VCC Power (F24+) Campo 24VCC Comum (F24-) Dados A (DA) Dados B (DB)	100 pés de comprimento máximo para cada atuador; 1000 pés máximo para o Display de usuário EIA remoto Cabo Nível 4, 2 pares trançados com blindagem, 22 AWG Fontes de cabo: MAXON - P/N 59829 (Disponível em comprimentos de 100 e 500 pés) Conexão -Ar Internacional P/N W22P-1005 Sugestão de convenção de código de cor da fiação: Laranja/branco (F24 +), Laranja (F24-), Azul (DA), azul/branco (DB)
	300 pés de comprimento máximo para cada atuador com Belden P/N 3086A: 2 pares trançados com blindagem; 16 AWG - par de energia, 20 AWG - pares de dados Sugestão de convenção de código de cor da fiação: Marrom (F24), Azul (FCOM), Branco (DA), Preto (DB)
	Notas sobre os terminais de cabos blindados: O cabo de blindagem de cada atuador de cabo de rede deve ser ligado ao terminal atuador "SHD" (mantendo o comprimento do escudo de uma polegada ou menos). Além disso, o fio de blindagem deve ser ligado à terra, tal como ele entra no compartimento do Painel de Interface de MRV (mantendo-se o comprimento máximo de 2 polegadas ou menos). Caso o Painel de Interface seja adquirido com a opção de invólucro, finalize o fio de blindagem no poste que fica na parte do canto no chão mais perto de onde o cabo entra no invólucro.
Válvula-1:	Mesmos requisitos que as conexões de Válvula nº 0 acima.
Válvula-2:	Mesmos requisitos que as conexões de Válvula nº 0 acima.
Válvula-3:	Mesmos requisitos que as conexões de Válvula nº 0 acima.
Display de Usuário	Cabeados de fábrica com Painel de Interface MRV
SL-MRV-CI:	Cabeados de fábrica com Painel de Interface MRV
Peças sobressalentes (2):	Mesmos requisitos que as conexões de Válvula nº 0 acima.

TABELA 4: SMARTLINK® Descrições de Terminal do Painel de Interface MRV

Tabela 4: SMARTLINK® Descrições de Terminal do Painel de Interface MRV	
Nome do terminal (Abreviação)	Descrição
<b>24V / Conector de dados</b>	
Alimentação 24VCC de Campo (F24+)	Campo (atuador) +24VCC de energia; 2, 3 e 4 Sistemas da válvula – 50, 75, 100 Watts (máx.), respectivamente
Campo Comum (F24-)	Atuador de válvula +24VCC Comum
Dados A (DA)	Entrada / Saída: sinal da rede de comunicações de Dados 'A'
Dados B (DB)	Entrada / Saída: sinal da rede de comunicações de Dados 'B'
Fonte 24VCC (S24+)	Fonte de energia do sistema +24VCC; 2, 3 e 4 Sistemas da válvula – 53, 78, 103 Watts (máx.), respectivamente
Fonte Comum (S24-)	Sistema de fonte de alimentação comum
<b>Conector 4-20 mA</b>	
4-20 mA em A+ (INA+)	Entrada: Comando da taxa de disparo 4-20 mA isolado; a corrente flui em INA+ e sai do terminal de INA; demanda 4 mA = 0% taxa de disparo (posições mínimas da válvula); demanda 20 mA = 100% taxa de disparo (posições máxima de válvulas)
4-20 mA em A- (INA-)	
4-20 mA em B+ (INB+)	Entrada: Reservado para Uso Futuro
4-20 mA em B- (INB-)	
4-20 mA Saída+ (OUT+)	Saída: Sinal de 0-20 mA isolado com corrente fornecida pela Interface de Controle, isto é, necessário no fornecimento de energia do circuito externo Durante o Modo Run, Manual ou Shutdown: A saída representa o retorno da taxa de disparo (atual); 4 mA=0% taxa de disparo atual (posições mín.); 20 mA=100% taxa de disparo atual (posições máx.) Durante o Modo Startup: A saída representa o status do sistema de arranque; 1 mA = todas as válvulas nas posições de standby; 2 mA = todas as válvulas em posições de purga; 3 mA = todas as válvulas em posições de luz desligada Durante o Modo Setup de Posição: A saída representa a posição atual da válvula selecionada para que o comissionamento seja possível utilizando apenas um medidor de 4-20 mA; 4 mA = 0,0 grau; 20 mA = 80,0 graus; posição atual da válvula = [corrente (mA) - 4,0 mA]/16,0 mA * 80,0 graus
4-20 mA Saída- (OUT-)	
<b>Interface de Entrada de Relé (IER)</b>	
As entradas do relé a seguir estão em estado sólido e necessitam de 5-24VCC e 2 mA (máx.) para ligarem. Observação nº 1: O RI1 ao RI6 devem ser consultados para RCOM Observação nº 2: Se a Interface de Controle é utilizada com o módulo de Interface de Entrada do Relé MAXON (RII), as entradas RI1-RI6 a seguir podem ser ligadas à Interface de Entrada do Relé, terminais nº 6-nº 1.	
Relé In 1 (RI1)	Entrada: O comando de posição de purga dirige todas as válvulas SMARTLINK® MRV ao seu máximo ou definido pelo usuário, as posições de purga de costume, se as entradas de LPC e MVC não são energizadas.
Relé In 2 (RI2)	Entrada: O comando de posição de purga dirige todas as válvulas SMARTLINK® MRV ao seu máximo ou definido pelo usuário, as posições de purga de costume, se as entradas de LPC e MVC não são energizadas.
Relé In 3 (RI3)	Entrada: O comando de válvulas modular permite que todas as válvulas SMARTLINK® MRV modulem de forma sincronizada com base no sinal de entrada de comando da taxa de disparo de 4-20 mA. Quando o RI3 está ligado, os comandos das entradas RI1 e RI2 estão substituídas.
Relé In 4 (RI4)	Entrada: O estado ligado momentâneo da Entrada do Relé nº 4 reconfigura o MRV quando ocorre uma falha e o sistema está em Modo de desligamento (consulte a página para obter descrições da condição de falha).
Relé In 5 (RI5)	Entrada: A Entrada do Relé nº 5 está reservada para uso futuro.
Relé In 6 (RI6)	Entrada: A Entrada do Relé nº 6 está reservada para uso futuro.
<b>Conector de Saída de Relé</b>	
As saídas das unidades de relé a seguir estão em estado sólido, coletores abertos de 30VCC, 100 mA (máx.) Observação nº 1: O RO1 ao RO6 devem ser consultados para RCOM Observação nº 2: Se a Interface de Controle é utilizada com o módulo de Interface de Entrada do Relé MAXON (ROI), as entradas RO1-RO6 a seguir podem ser diretamente ligadas à Interface de Entrada do Relé, terminais nº 1-nº 5.	
Saída de Relé 1 (RO1)	Saída: A unidade de relé da Saída nº 1 é ligada se existir um ou mais alarmes de MRV ou condições de falha (consulte a página 62 para alarme/descrições de falha).
Saída de Relé 2 (RO2)	Saída: A Unidade de relé da Saída nº 2 é ligada quando não existem falhas no sistema MRV; a RO2 é desligada quando existir condições de "falha" no SMARTLINK® MRV. (consulte a página 62 para descrições ou condições de falha). AVISO: Caso o sistema SMARTLINK® MRV seja adquirido sem uma Interface de Saída de Relé (ROI) MAXON, o engenheiro de comissionamento é responsável por verificar que as retransmissões de (RO5 para sistemas com lançamento de versão de software 1C ou mais recente). A fiação adequada da RO2 está associada ao relé da interface para o equipamento de gerenciamento de queimadores é um requisito essencial de segurança para o queimador desligado em caso de falha do SMARTLINK® MRV.
Saída de Relé 3 (RO3)	Saída: A Unidade do relé da Saída nº 3 é ligada quando todas as posições da válvula MRV são maiores ou iguais às posições máximas ou que as posições de purga personalizadas e definidas pelo usuário.
Saída de Relé 4 (RO4)	Saída: A Unidade do relé da Saída nº 4 é ligada quando todas as posições da válvula MRV são menores ou iguais às posições mínimas ou que as posições de purga personalizadas e definidas pelo usuário.
Saída de Relé 5 (RO5)	Saída: Para os sistemas com versão de software 1C ou mais recentes, a Unidade de relé da Saída nº 5 é ligada quando não existem falhas no sistema MRV; a RO5 é desligada quando existir condições de "falha" no SMARTLINK® MRV. (consulte a página 62 para descrições ou condições de falha). AVISO: Caso o sistema SMARTLINK® MRV seja adquirido sem uma Interface de Saída de Relé (ROI) MAXON, o engenheiro de comissionamento é responsável por verificar a fiação da RO5 (e RO2). A fiação adequada da RO5 e seu relé de interface associado ao equipamento de gerenciamento de queimadores é um requisito essencial de segurança para o queimador desligado em caso de falha do SMARTLINK® MRV.

TABELA 5: SMARTLINK® ESPECIFICAÇÕES DA FIAÇÃO DO CAMPO DE INTERFACE

<b>Tabela 5: Especificações de Campo de Cabeamento da Interface de Controle SMARTLINK® MRV</b>	
<i>(Para aplicações com Painel de Interface opcional MAXON MRV ou Relé de Entrada, Relé de Saída e Módulos de Interface de Rede opcional MRV)</i>	
Nome do Conector / Nome do Terminal (Abreviação do Rótulo)	Especificações de cabeamento (Comprimento máximo, Tipo, Tamanho Máx./Mín. e exigências especiais)
<b>24V / Conector de Dados</b>	
Alimentação 24VCC de Campo (F24+) Campo Comum (F24-) Dados A (DA) Dados B (DB)	Comprimento máximo de 100 pés para cada atuador; cabo 4 Nível EIA, 2 pares torcido com protetor, 22 AWG Fontes do cabo: MAXON - Ar Conectado P/N 59829 (disponível em comprimento de 100 e 500 pés) Internacional P/N W22P-1005 Convenção de código de cor do cabeamento sugerida: Laranja/Branco (F24+), Laranja (F24-), Azul (DA), Azul/Branco (DB)
	Comprimento máximo de 300 pés para cada atuado com Belden P/N 3086A: 2 pares torcidos com protetor; 16 AWG - par de alimentação, 20 AWG - par de dados Convenção de código de cor do cabeamento sugerida: Marrom (F24), Azul (FCOM), Branco (DA), Preto (DB)
	Nota nas terminações de fiação de proteção: A fiação de proteção de cada cabo de rede de atuador deve ser conectada ao terminal "SHD" do atuador (mantendo o comprimento da proteção em 1 polegada ou menos). Além disso, a fiação de proteção deve ser ligada ao solo conforme entre o invólucro da Interface de Controle (mantendo o comprimento máximo de 1 polegada ou menos).
Fonte 24VCC (S24+) Fonte Comum (S24-)	14-18 AWG Sem limitação de comprimento, salvo pelas considerações de queda de tensão +24 VCC com 2, 3, e 4 sistemas de válvula exigidos 2.2, 3.3, e 4.3 CC Amps (máx.), respectivamente
<b>Conector 4-20 mA</b>	
4-20 mA (i) (a) (INA+) 4-20 mA (i) (a) (INA+)	Largura máxima de 1000 pés Utilize 9535 Belden, cobertura de 2 condutores, 100% de proteção, 300V 80C (UL 2464, CSA PCC FT 4) ou equivalente Nota nas terminações de fiação de proteção: A fiação de proteção deve ser ligada ao solo imediatamente conforme ela entra no invólucro que cobre a Interface de Controle.
4-20 mA In B+ (INB+) 4-20 mA In B- (INB-)	Terminal INB+ e INB- para uso futuro
4-20 mA Out+ (OUT+) 4-20 mA Out- (OUT-)	Largura máxima de 1000 pés Utilize 9535 Belden, cobertura de 2 condutores, 100% de proteção, 300V 80C (UL 2464, CSA PCC FT 4) ou equivalente Nota nas terminações de fiação de proteção: A fiação de proteção deve ser terminada no fim do controlador do processo apenas, não no invólucro que cobre a Interface de Controle.
<b>Conector de Entrada de Relé</b>	
Relé In 1 (RI1) Relé In 2 (RI2) Relé In 3 (RI3) Relé In 4 (RI4) Relé In 5 (RI5) Relé In 6 (RI6)	Fiação 14-22 AWG Sem restrições de comprimento, salvo pelas considerações (5-24 VCC, 2 mA máx.) Siga todos os códigos de fiação local exigidos RI5 e RI6 para uso futuro
<b>Conector de Saída de Relé</b>	
Saída de Relé 1 (RO1) Saída de Relé 2 (RO2) Saída de Relé 3 (RO3) Saída de Relé 4 (RO4) Saída de Relé 5 (RO5) Relé Comum (RCOM)	fiação 14-22 AWG Sem restrições de comprimento, salvo pelas considerações (30 VCC, 100 mA máx.) Siga todos os códigos de fiação local exigidos

<b>Tabela 6: Descrição de Terminal de Interface de Entrada de Relé e Especificações de cabeamento SMARTLINK® MRV</b>	
Nome/ Número do Terminal	Descrição
<b>Conexões de Alimentação</b>	14-22 AWG Sem limitação de comprimento, salvo pelas considerações de queda de tensão Segue todos os códigos de fiação local exigidos
Fonte 24 VCC (S24+)	Sistema de fonte de alimentação +24 VCC (+5%), 50 mA (máx. quando todas as entradas estão energizadas)
Fonte 24 VCC Comum (S24-)	Sistema de fonte de alimentação comum
<b>Sinais de Acionamento de Entrada de Comando</b> (Para controlar os sinais de Interface, RI1-RI6)	Fiação 14-22 AWG Sem restrições de comprimento, salvo pelas considerações de queda de tensão Segue todos os códigos de fiação local exigidos Nota: Os seguintes sinais de acionamento de entrada de comando estão em situação sólida
Nº 1	Saída: Maior que 5 VCC em estado ON quando o terminal nº 24 é energizado.
Nº 2	Saída: Maior que 5 VCC em estado ON quando o terminal nº 22 é energizado.
Nº 3	Saída: Maior que 5 VCC em estado ON quando o terminal nº 20 é energizado.
Nº 4	Saída: Maior que 5 VCC em estado ON quando o terminal nº 18 é energizado.
Nº 5	Saída: Maior que 5 VCC em estado ON quando o terminal nº 16 é energizado.
Nº 6	Saída: Maior que 5 VCC em estado ON quando o terminal nº 14 é energizado.
<b>Entrada de Relé de Comando</b> (o sistema de gerenciamento da queima)	As estradas de relé de comando seguintes estão em estado sólido com as seguintes especificações: Tensão em Estado de Entrada: 120VCA (opções disponíveis 230VCA e 24VCC) Corrente de Entrada Direta:: 25 mA (máx. para cada entrada) Corrente de Entrada em Estado Bloqueado (Fuga): 4 mA  Fiação 14-22 AWG Sem restrições de comprimento, salvo pelas considerações de queda de tensão Segue todos os códigos de fiação local exigidos Observação nº 1: Todas as entradas de relé de comando deve ser indicado no terminal COM
Nº 14	Entrada: Quando energizado com 120VCA (230VCA ou 24VCC com outros modelos), maior que 22VCC aparecerá no terminal nº 1 (que deverá ser conectado ao terminal RI6 da Interface de Controle SMARTLINK® MRV).
Nº 16	Entrada: Quando energizado com 120VCA (230VCA ou 24VCC com outros modelos), 22VCC (ou maiores) aparecerá no terminal nº 2 (que deverá ser conectado ao terminal RI5 da Interface de Controle SMARTLINK® MRV).
Nº 18	Entrada: Quando energizado com 120VCA (230VCA ou 24VCC com outros modelos), 22VCC (ou maiores) aparecerá no terminal nº 3 (que deverá ser conectado ao terminal RI4 da Interface de Controle SMARTLINK® MRV).
Nº 20	Entrada: Quando energizado com 120VCA (230VCA ou 24VCC com outros modelos), 22VCC (ou maiores) aparecerá no terminal nº 4 (que deverá ser conectado ao terminal RI3 da Interface de Controle SMARTLINK® MRV).
Nº 22	Entrada: Quando energizado com 120VCA (230VCA ou 24VCC com outros modelos), 22VCC (ou maiores) aparecerá no terminal nº 5 (que deverá ser conectado ao terminal RI2 da Interface de Controle SMARTLINK® MRV).
Nº 24	Entrada: Quando energizado com 120VCA (230VCA ou 24VCC com outros modelos), 22VCC (ou maiores) aparecerá no terminal nº 6 (que deverá ser conectado ao terminal RI1 da Interface de Controle SMARTLINK® MRV).
COM	Entrada de Relé de Comando comum



**TABELA 7: SMARTLINK® DESCRIÇÕES DO TERMINAL DE INTERFACE DE SAÍDA DO RELÉ E ESPECIFICAÇÕES DE FIAÇÃO**

<b>Tabela 7: Descrição de Terminal de Interface de Entrada de Relé e Especificações de Cabeamento SMARTLINK® MRV</b>	
Nome/ Número do Terminal	Descrição
<b>Conexões de Alimentação</b>	14-22 AWG Sem limitação de comprimento, salvo pelas considerações de queda de tensão Segue todos os códigos de fiação local exigidos
Fonte 24VCC (S24+)	Sistema de alimentação de energia +24VCC (+/-5%), 100 mA (máx. quando todas as entradas estão energizadas)
<b>Entrada de Acionamento de Relé</b> (Para controlar os sinais de Interface, RO1-RO5)	Os seguintes sinais de entrada energizam a bobina de relé eletromecânico. Cada entrada possui a seguinte especificação: 24VCC, 20 mA (máx.) fiação 14-22 AWG Sem restrições de comprimento, salvo pelas considerações de queda de tensão Segue todos os códigos de fiação local exigidos
Nº 1	Entrada: 24VCC energiza um relé Forma A, fechando contatos entre o terminal nº 7 e nº 8.
Nº 2	Entrada: 24VCC energiza 2 relés Forma A, fechando 2 contatos entre o terminal nº 9 e nº 10. entre o nº 11 e nº 12. (Contatos redundantes conforme fornecido pela confiabilidade adicional.)
Nº 3	Entrada: 24VCC energiza um relé Forma A, fechando contatos entre o terminal nº 13 e nº 14.
Nº 4	Entrada: 24VCC energiza um relé Forma A, fechando contatos entre o terminal nº 15 e nº 16.
Nº 5	Entrada: 24VCC energiza um relé Forma A, fechando contatos entre o terminal nº 17 e nº 18.
<b>Saída de Contato de Relé</b> (o sistema de gerenciamento da queima para o cliente)	Cada contato de relé Forma A (normalmente aberto) possui as seguintes especificações: Tensão de Contato: 250VCA (máx.) Corrente de Contato: 12A (máx.) Observação: Contatos são "secos", ou seja, nenhuma tensão é aplicada a esses contatos por este módulo de fiação de 14-16 AWG Sem restrições de comprimento, salvo pelas considerações de queda de tensão Segue todos os códigos de fiação local exigidos
Nº 7 e nº 8	Saída: Contato fecha entre os terminais quando a bobina do relé é energizada no terminal nº 1.
Nº 9 e nº 10	Saída: Contato fecha entre os terminais quando a bobina do relé é energizada no terminal nº 2.
Nº 11 e nº 12.	Saída: Contato fecha entre os terminais quando a bobina do relé é energizada no terminal nº 2.
Nº 13 e nº 14.	Saída: Contato fecha entre os terminais quando a bobina do relé é energizada no terminal nº 3.
Nº 15 e nº 16.	Saída: Contato fecha entre os terminais quando a bobina do relé é energizada no terminal nº 4.
Nº 17 e nº 18.	Saída: Contato fecha entre os terminais quando a bobina do relé é energizada no terminal nº 5.

TABELA 8: SMARTLINK® DESCRIÇÕES DO TERMINAL DE INTERFACE DE REDE E ESPECIFICAÇÕES DE FIAÇÃO

Tabela 8: Descrição de Terminal de Interface de Rede e Especificações de cabeamento SMARTLINK® MRV	
Nome do Terminal	Descrição
<b>Terminal de Interface de Rede</b> <b>Conectores</b> (encaixe de 4 posições; Quantidade 8)	<p>comprimento máximo de 100 pés para cada atuado; máximo de 100o pés para Display de Usuário de remoto opcional</p> <p>cabo 4 Nível EIA, 2 par torcido com protetor, fontes de Cabo 22 AWG:</p> <p>MAXON - P/N 1055654 (comprimento de 100 pés); Ar Conectado Internacional P/N W22P-1005 (comprimento de 500 pés)</p> <p>Convenção de código de cor da fiação sugerida: Laranja/Branco (F24+), Laranja (F24-), Azul (DA), Azul/Branco (DB)</p> <p>comprimento máximo de 300 pés para cada atuado com Belden P/N 3086A: 2 pares torcidos com protetor; 16 AWG - par de alimentação, 20 AWG - par de dados</p> <p>Convenção de código de cor da fiação sugerida: Marrom (F24), Azul (FCOM), Branco (DA), Preto (DB)</p> <p>Observação nas terminações de fiação de proteção: A fiação de proteção de cada cabo de rede de atuador deve ser conectada ao terminal "SHD" do atuador (mantendo o comprimento da proteção em 1 polegada ou menos). Além disso, a fiação de proteção deve ser ligada ao solo conforme entre o invólucro da Interface de Controle (mantendo o comprimento máximo de 1 polegada ou menos).</p>
<b>Válvula-0:</b> Alimentação de Campo 24VCC (F24+) Campo Comum 24VCC (F24-) Dados A (DA) Dados B (DB)	Saída: Válvula nº 0 alimentação de rede e campo de comunicação +24VCC
<b>Válvula-1:</b> Alimentação de Campo 24VCC (F24+) Campo Comum 24VCC (F24-) Dados A (DA) Dados B (DB)	Saída: Válvula nº 1 alimentação de rede e campo de comunicação +24VCC
<b>Válvula-2:</b> Alimentação de Campo 24VCC (F24+) Campo Comum 24VCC (F24-) Dados A (DA) Dados B (DB)	Saída: Válvula nº 2 alimentação de rede e campo de comunicação +24VCC
<b>Válvula-3:</b> Alimentação de Campo 24VCC (F24+) Campo Comum 24VCC (F24-) Dados A (DA) Dados B (DB)	Saída: Válvula nº 3 alimentação de rede e campo de comunicação +24VCC
<b>Display do Usuário:</b> Alimentação de Campo 24VCC (F24+) Campo Comum 24VCC (F24-) Dados A (DA) Dados B (DB)	Saída: Display de Usuário de alimentação de rede e campo de comunicação +24VCC Nota: Conectado de fábrica no Painel de Interface MRV 24"x20
<b>SL-MRV-CI:</b> Alimentação de Campo 24VCC (F24+) Campo Comum 24VCC (F24-) Dados A (DA) Dados B (DB)	Entrada: Alimentação de rede e campo de comunicação +24VCC da Interface de Controle SMARTLINK® MRV Nota: Conectado de fábrica no painel de Interface MRV
<b>Sobressalentes (2):</b> Alimentação de Campo 24VCC (F24+) Campo Comum 24VCC (F24-) Dados A (DA) Dados B (DB)	Saída: Display de Usuário para ótimo remoto de rede e campo de comunicação sobressalente +24VCC e futuros dispositivos de campo SMARTLINK®

**TABELA 9: SMARTLINK® DESCRIÇÕES DO TERMINAL DO DISPLAY DO USUÁRIO E ESPECIFICAÇÕES DE FIAÇÃO**

<b>Tabela 9: Descrição de Terminal de Display de Usuário e Especificações de Cabeamento SMARTLINK® MRV</b>	
Nome do Terminal (Abreviação do Rótulo)	Descrição
<b>Terminais de Interface de Rede</b> (conector tipo parafuso com 4 posições)	
Alimentação de Campo 24VCC (F24+) Campo Comum 24VCC (F24-) Dados A (DA) Dados B (DB)	<p>Alimentação de rede e campo de comunicação +24VCC</p> <p>Máximo de 1000 pés para Display de Usuário remoto ótimo cabo 4 Nível EIA, 2 pares torcidos com protetor, fontes de Cabo 22 AWG: MAXON - P/N 1055654 (comprimento de 100 pés); Ar Conectado Internacional P/N W22P-1005 (comprimento de 500 pés)</p> <p>Convenção de código de cor da fiação sugerida: Laranja/Branco (F24+), Laranja (F24-), Azul (DA), Azul/Branco (DB)</p> <p>Observação nas terminações de fiação de proteção: A fiação de proteção de cada terminal "SHD" do atuador deve ser conectada (mantendo o comprimento da proteção em 1 polegada ou menos). Além disso, a fiação de proteção deve ser ligada ao solo conforme entre o invólucro da Interface de Controle (mantendo o comprimento máximo de 1 polegada ou menos).</p>
<b>Terminais de Saída de Acionamento de Relé</b> (conector tipo parafuso com 2 posições)	
Coletor Aberto +(OC+) Coletor Aberto -(OC-)	<p>OC+ e OC- são para uso futuro 30VCC, 100 mA (máx.)</p> <p>fiação 14-22 AWG Sem restrições de comprimento, salvo pelas considerações de queda de tensão Segue todos os códigos de fiação local exigidos</p>

TABELA 10: SMARTLINK® PROCEDIMENTOS DE VERIFICAÇÃO DA INTERFACE DE SAÍDA DO RELÉ

Tabela 10: Procedimentos de Verificação de Interface de Saída de Relé SMARTLINK® MRV		
Nome do Terminal da Interface SMARTLINK® (Abreviação)	SMARTLINK® Nome do Terminal de Acionamento de Relé da Interface de Controle (Abreviação)	Procedimento de verificação para verificar a operação adequada do relé
<b>Terminais de Saída de Relé</b> (Contatos de Formulário A: normalmente aberto quando não está ligado)	<b>Saída de Relé Acionadores</b> Direto: <1,6 VCC; Estado bloqueado: 24VCC	
Alarme (AL) Retorno de Alarme (ALR)	Saída de Relé 1 (RO1)	Sistema de ciclo de desligamento e, em seguida, com o comutador de Controle do Modo de Interface em posição mediana. Temporariamente desconecte a comunicação e a alimentação para um dos Atuadores de válvulas, desconectando seu conector da Interface de Rede. Dentro de poucos segundos, o relé de Alarme, conectado ao terminal RO1 da Interface de Controle, é energizado e o terminal RO1 é acionado a menos de 1,6 VCC no estado ON. Verifique se a luz de Alarme da Interface de Saída de Relé está ligada e os contatos estão fechados entre AL e ALR.
Controle Ativo nº 1 (CE1) Controle Ativo nº 2 Retorno (CE2R)	Saída de Relé 2 (RO2)	Sistema de ciclo de desligamento e, em seguida, com o comutador de Controle do Modo de Interface em posição mediana. Depois de ligar, os relés de Controle Ativo, conectados ao terminal RO2 da Interface de Controle, são energizados. O terminal RO2 é acionado a menos de 1.6 VCC no estado ON. Verifique se a luz do o Controle Ativo da interface de Saída do relé está ligada e se os contatos estão fechados entre CE1 e CE2R (uma ponte deve existir entre os terminais do Painel de Interface CE1R e CE2). As saídas CE1 e CE2R proporcionam um contato de série redundante para ser usado como um sistema de combustão à prova de falhas funcionando interbloqueio ou permissivo). Temporariamente desconecte a comunicação e a alimentação para um dos Atuadores de válvulas, desconectando seu conector da Interface de Rede. Dentro de poucos segundos, os relés de Controle Ativo são desenergizados e os contatos de saída são abertas. A RO2 está no estado OFF a 24VCC. Verifique se a luz do Controle Ativo da Interface de Saída do Relé está desligado e os contatos estão abertos entre CE1 e CE2R.
Posição de Purga Comprovada (PPP) Retorno de Posição de Purga Comprovada (PPPR)	Saída de Relé 3 (RO3)	Execute Comando A-0, Insira o Modo Manual, utilizando a Interface de Controle ou Display de Usuário. Movimente para o índice de posição nº 9, máximo. Quando o sistema tiver atingido índice nº 9, o relé de Purga Comprovado, conectado ao terminal RO3 da Interface de Controle, é energizado e o terminal RO3 é acionado a menos de 1.6 VCC no estado ON. Verifique se a luz da Purga Comprovada da Interface de Saída de Relé está ligada e se os contatos estão fechados entre PPP e PPPR.
Posição Luz Desligada Comprovada (LLP) Retorno de Posição Luz Desligada Comprovada (LPLR)	Saída de Relé 4 (RO4)	Execute Comando A-0, Insira o Modo Manual, utilizando a Interface de Controle ou Display de Usuário. Movimente para o índice de posição nº 0, máximo. Quando o sistema tiver atingido índice nº 0, o relé de Posição da Luz desligada, conectado ao terminal RO4 da Interface de Controle, é energizado e o terminal RO4 é acionado a menos de 1,6 VCC no estado ON. Verifique se a Posição da luz desligada da Interface de Saída de Relé está ligada e os contatos estão fechados entre LLP e LPPR.
Saída de cliente nº 1 (CO1) Retorno de Saída de cliente nº 1 (CO1R)	Saída de Relé 5 (RO5)	Sistema de ciclo de desligamento e, em seguida, com o comutador de Controle do Modo de Interface em posição mediana. Depois de ligar, o relé CO1, conectado ao terminal RO5 da Interface de Controle, são energizados. O terminal RO5 é acionado a menos de 1.6 VCC no estado ON. Verifique se a luz do CO1 da interface de Saída do relé está ligada e se os contatos estão fechados entre CO1 e CO1R (o contato de relé CO1/CO1R atua como saída à prova de falhas, permissivo/interbloqueio de combustão redundante). Temporariamente desconecte a comunicação e a alimentação para um dos Atuadores de válvulas, desconectando seu conector da Interface de Rede. Dentro de dez segundos, os relés CO1 são desenergizados e os contatos de saída são abertos. RO5 está no estado OFF a 24VCC. Verifique se a luz do CO1 da Interface de Saída do Relé está desligada e os contatos estão abertos entre CO1 e CO1R.

**Tabela 11: Ajustes de Configuração do Sistema SMARTLINK® MRV**

Configuração Nome do Comando e (Número)	Padrão de Fábrica e (Número de Ajuste de Configuração)	Opções de Descrição e Configuração
Selecione perda de Posição do Sinal (B- 0)	Índice de posição nº 0 (Mínimo)	Posição da válvula desejada quando ocorrer um evento de perda de sinal (L.O.S.) Condição de perda de sinal existe se ao sinal de comando a posição cai abaixo de 0.05 mA. Ajuste de configuração nº 0, 1, 2 e 3 corresponde às posições definidas nos índices nº 0, 3, 6 e 9, respectivamente. Configuração nº 4 não corresponde a nenhuma alteração de posição (ou seja, as válvulas permanecem na última posição antes da perda do sinal).
Selecione Controle Banda morta (B-3)	0,06% Banda Morta (Nº 2)	Controle banda morta colocado ao redor do sinal de entrada da posição de comando para eliminar movimentos de atuadores indesejados causados por barulhos elétricos na posição de comando 4-20 mA. Ajuste de configuração nº 0, 1, 2, 3, 4 e 5 corresponde à banda morta de 0, 0.03, 0.06 e 0.13, 0.16, e 0.19%, respectivamente.
Selecione Startup Configuração (B-4)	Padrão Startup (Nº 0)	O ajuste da configuração Startup define qual efeito a entrada do comando startup possui na operação SMARTLINK® MRV Os 3 comandos startup incluem o Comando de Posição de Purga (PPC), Comando de Posição de Luz desligada (LPC) e Comando de Posição Standby (SPC). O comando SPC está ativo quando as entradas tanto do comando PPC quanto d LPC não estão energizadas.  <i>Startup Padrão (Nº 0):</i> PPC = posição máxima para todas as válvulas, índice nº 9; LPC = posição mínima para todas as válvulas, índice nº 0; SPC = posição mínima, índice nº 0. Para este ajuste de configuração, o ajuste da posição mínima (Índice nº 0) e posição máxima (Índice nº 9) mudará automaticamente as posições de purga (Índice nº 10), luz desligada (Índice nº 10.5) e standby (Índice nº 9.5).  <i>Startup Padrão (Nº 1):</i> Para cada válvula, o usuário pode definir uma posição para cada um dos 3 comandos de startup (PPC, LPC, SPC). Este ajuste de configuração permite que o Comando B-1 (Posição do Conjunto de Purga), Comando B-2 (Position do Conjunto Standby), e Comando B-5 (Posição de Ajuste de Luz Desligada).
Conjunto Auto Ramp Ajuste (B-6)	Auto Ramp em ON (Ligado) (Nº 1)	A função ramp automática é utilizada durante o Modo de Configuração da Posição da Válvula para criar uma posição de revestimento entre a posição que está sendo ajustada e os dois índices de posição adjacente. Isso oferece uma posição "nivelamento" do perfil da válvula e simplifica a caracterização da válvula Configuração nº 0 é Auto Ramp OFF e configuração nº 1 é ON
Selecione Movimento Configuração (B-7)	Médio (Nº 1)	A velocidade do movimento da válvula de fogo baixo para alto fogo pode ser selecionado utilizando o Comando de Configuração de Movimento de Seleção. Ajuste de configuração nº 0 é a velocidade lenta (~ 60 segundos), a nº 1 da é de velocidade média (~ 40 segundos), e o ajuste nº 2 é de velocidade rápida (~ 20 segundos).
Insira Novo Cadeado Código de acesso (C-4)	Código de acesso: 0,0,0,0 (N/A)	código de acesso eletrônico de 4 dígitos para evitar adulterações. Para alterar o código de acesso existente, a função bloqueio deve ser ativada e a unidade deve ser "desbloqueada". Veja Selecione configuração de Ativação/ Desativação de Bloqueio abaixo.
Selecione Ativar/Desativar Bloqueio (C-5)	Desabilitar Bloqueio (Nº 0)	Seleção Ativar/Desativar da função "bloqueio" eletrônico. Se ativado, o código de acesso armazenado deve ser inserido para modificar qualquer configuração ou dado do perfil da válvula. Configuração nº 0 e nº 1 correspondem a Desativar Bloqueio e Ativar Bloqueio, respectivamente.

TABELA 12: SMARTLINK® COMANDOS DE USUÁRIO MRV – AJUSTE DE COMANDO 'A'

Tabela 12: SMARTLINK® Comandos de Usuário MRV – Ajuste de Comando 'A'	
SMARTLINK® Número do Comando: Nome	Descrição da finalidade do comando e uso
<b>Comando "A"</b>	
A-0: Inserir Modo de Posicionamento Manual	<p>O Comando A-0 é usado para inserir um Modo de Posicionamento Manual que se sobrepõe à entrada do comando de taxa de disparo de 4-20 mA. Se as luzes numeradas piscarem por um momento após a inserção do Comando A-0, o comando não foi executado por um ou mais motivos a seguir:</p> <ul style="list-style-type: none"> <li>- O comutador AJUSTE pode estar na posição MÍNIMO, ou</li> <li>- O sistema está em Modo de Desligamento ou</li> <li>- O aparelho pode estar "bloqueado" para prevenir interferências.</li> </ul> <p>Após inserir o Comando A-0, a luz manual amarela na interface do controle estará ligada. Quando este comando tiver sido inserido, o comutador INC/DEC poderá ser utilizado para alterar a taxa de disparo. Se o comutador AJUSTE está na posição de índice, o comutador INC/DEC é utilizado para mover-se entre os 19 "índices" de posições (consulte a Tabela de referências 16 (página 84), Ficha de comissionamento SMARTLINK™ MRV das posições-padrão da válvula para cada índice).</p> <p>Se o comutador de AJUSTE está na posição ADJ, ao empurrar o INC/DEC para cima ou para baixo altera-se a posição da válvula em passos de 1,0 grau. Se o comutador INC/DEC for mantido na posição para cima ou para baixo, a taxa de disparo mudará até chegar a 0% ou 100%.</p> <p>Nota: Este comando não deve ser executado quando o sistema for parte de um processo operacional que exija controle de temperatura contínuo e de controle de circuito fechado.</p>
A-1: Mostrar Códigos de Alarme	<p>Após a entrada de comando, o comutador INC/DEC é utilizado para percorrer os códigos de alarme. Se a luz vermelha do alarme ("ALM") na Interface de controle está desligada; não existem condições de alarme (consulte a página 62 para diagnóstico e solução de problemas e descrições de alarme).</p>
A-2: Insira a posição da válvula Modo de configuração	<p>O Comando A-2 é utilizado para inserir o Modo de configuração da posição para modificar o perfil da posição 22. Se as luzes numeradas piscarem por um momento após inserir o A-2, o comando não foi executado por um ou mais motivos a seguir:</p> <ul style="list-style-type: none"> <li>- O comutador AJUSTE pode estar na posição MÍNIMO, ou</li> <li>- O sistema está em Modo de Desligamento ou</li> <li>- O aparelho pode estar "bloqueado" para prevenir interferências</li> </ul> <p>Após inserir o Comando A-2, as luzes manuais amarela e verde se acendem e piscam juntamente com 1 ou 2 das luzes numeradas que são utilizadas para indicar o índice da posição da válvula. As luzes piscantes indicam que um dos 22 índices de posição pode, agora, ser modificados utilizando o comutador INC/DEC. (Por exemplo, se as luzes nº 1 e nº 2 piscarem, o índice da posição 1,5 pode ser ajustado.) Quando o comutador AJUSTE está na posição ÍNDICE, o comutador INC/DEC é utilizado para selecionar o índice a ser modificado. Cada entrada do comutador INC ou DEC muda o índice de posição em 0,5 etapa. Se o comutador de AJUSTE está na posição ADJ, ao empurrar o INC/DEC para cima ou para baixo, altera-se a posição da válvula em etapas de 0,1 grau (uma válvula é "selecionada" utilizando o Comando A-3, Display/Mudar a válvula selecionada). Se o comutador é mantido na posição para cima ou para baixo por mais de 3 segundos, a válvula se moverá em etapas de 0,5 grau. Depois de mover a válvula para a posição desejada, pressione a tecla Enter para salvar a configuração de posição.</p> <p>Ao pressionar o botão Enter, as luzes do índice da posição piscante (0-9) e a luz de configuração do controle 'a' momentaneamente se apagarão (consulte a página 57 à página 58 para obter uma descrição completa do procedimento de comissionamento).</p> <p>No Modo de Configuração da Posição, permite-se o movimento máximo de 8 graus a partir da posição armazenada. Ao chegar ao limite de 8 graus ou de transição mín./máx. da válvula, todas as luzes do índice da posição se acenderão.</p>
A-3: Display/Mudar a Válvula Selecionada	<p>O Comando A-3 exhibe ou muda a válvula "selecionada" para ajuste, comissionamento do sistema ou diagnóstico da válvula. Se as luzes numeradas piscarem por um momento, após a inserção A-3, o comando não foi executado porque o comutador AJUSTE pode estar na posição MÍNIMA ou o sistema pode estar "fechado" para evitar interferências.</p> <p>Após inserir o Comando A-3, a luz numerada da válvula selecionada (0, 1, 2, ou 3) ligará sem piscar. Depois, o comutador INC/DEC é utilizado para alterar a válvula selecionada. Após pressionar o comutador INC/DEC até que o número da válvula desejada se ligue, pressione Enter para salvar a nova seleção. Ao pressionar o botão Enter, a luz do número da válvula selecionada e de ajuste de comando momentaneamente se apagarão, indicando que a nova seleção foi salva.</p>

Tabela 12: SMARTLINK® COMANDOS DE USUÁRIO MRV – AJUSTE DE COMANDO 'A'

Tabela 12: SMARTLINK® Comandos de Usuário MRV – Ajuste de Comando 'A' (continuação)	
SMARTLINK® Número do Comando: Nome	Descrição da finalidade do comando e uso
<b>Comando "A"</b>	
A-4: Válvula de Comissionamento	<p>O Comando A-4 "comissiona" a válvula selecionada e armazena o índice de posição (no momento da inserção do comando) conforme o índice da posição "de execução" máximo da válvula. Antes de executar o A-4, o Comando A-3 deve ser realizado para verificar e/ou alterar a válvula a ser selecionada para o comissionamento. Após o Comando A-2 (Modo de Configuração de Posição) e o Comando A-4 forem executados para cada válvula instalada, o sistema seguirá a taxa de disparo de 4-20 mA quando a entrada das Válvulas Moduladas estiverem energizadas no Painel de Interface MRV (isto é, o RI3 da Interface de Controle estiver no estado ligado). Se a válvula não estiver comissionada, o sistema permanecerá nas posições de luz desligada quando a modulação for comandada, mas indicará um alarme para cada válvula não comissionada. A posição "em execução" máxima permitida para um sistema comissionado é o índice "em execução" mínimo das válvulas instaladas. O índice "em execução" máximo permite o comissionamento parcial quando a falta de carga de um sistema evita o disparo de um queimador até a sua capacidade necessária. Sendo assim, se o usuário desejar uma operação no índice de posição nº 9 para a capacidade de aplicação máxima, o Comando A-4 precisa ser executado para cada válvula instalada enquanto o sistema estiver no Modo de Configuração e posicionado no índice nº 9.</p> <p>O Comando A-4 também é utilizado para recomissionar a válvula quando seu atuador for substituído. (Consulte a página 64 para instruções sobre como substituir mecanicamente o atuador de uma válvula.) Ao recomissionar um atuador sobressalente, o número da válvula a ser substituída (nº 0, 1, 2 ou 3) precisa ser selecionada com o Comando A-3, e o atuador de substituição precisa ser energizado e conectado para a rede de controle. Quando o Comando A-4 for executado para o recomissionamento, o número de identificação do atuador da válvula a ser substituída é salvo no atuador sobressalente. Após o recomissionamento do atuador sobressalente, a válvula deve ser recalibrada pelo pessoal treinado da MAXON (consulte Comandos C-1 e C-2), e o sistema precisa ser reenergizado ou reiniciado (utilizando a entrada de Reconfiguração Remoto ou o Display do Usuário). Depois, o queimador pode ser religado e o MRV modulará com base na taxa de disparo de 4-20 mA (quando comandada). Por causa de tolerâncias mecânicas, a montagem direta do atuador de substituição mudará a posição da válvula para menos de 1 grau. A operação do queimador deve ser novamente verificada após a substituições do atuador se a mudança de 1 grau na posição absoluta da válvula puder afetar o desempenho do queimador. Se um atuador for substituído se executar o Comando A-4 para o recomissionamento da válvula, um alarme de "swap" será indicado e o sistema não modulará com base na taxa de disparo de 4-20 mA quando comandada.</p> <p>Se as luzes numeradas piscarem por um momento após a inserção do Comando A-4, o comando não foi executado por um ou mais motivos a seguir:</p> <ul style="list-style-type: none"> <li>- O comutador AJUSTE pode estar na posição MÍNIMO, ou</li> <li>- O sistema não está no Modo de Configuração de Posição (ou no Modo de Desligamento para o recomissionamento do atuador).</li> <li>- O aparelho pode estar "bloqueado" para prevenir interferências ou</li> <li>- A válvula de substituição não está conectada ao sistema ao recomissionar um atuador sobressalente.</li> </ul>
A-5: Configurar Posição Máxima e Rampa Mín./Máx.	<p>O comando A-5 é utilizado para inserir o Modo de Configuração da Posição da Válvula para ajustar a posição máxima (índice nº 9 da válvula selecionada) e configurar uma inclinação a partir das posições armazenadas mínima para a máxima. Se as luzes numeradas piscarem por um momento após a inserção do comando de entrada, o comando não foi executado por um ou mais motivos a seguir:</p> <ul style="list-style-type: none"> <li>- O sistema não está atualmente no índice de posição nº 9,</li> <li>- O comutador AJUSTE pode estar na posição MÍNIMO, ou</li> <li>- O sistema está em Modo de Desligamento ou</li> <li>- O aparelho pode estar "bloqueado" para prevenir interferências.</li> </ul> <p>Após inserir o comando com sucesso, as luzes manuais amarela e verde se acendem na (indicando o Modo de Configuração da Posição) juntamente com a luz nº 9. Agora, a posição máxima da válvula selecionada pode ser modificada utilizando o comutador INC/DEC. Se o comutador de AJUSTE está na posição ADJ, ao empurrar o INC/DEC para cima ou para baixo altera-se a posição da válvula em etapas de +/-0,1 grau. Se o comutador é mantido na posição para cima ou para baixo por mais de 3 segundos, a válvula se moverá em etapas de 0,5 grau. Depois de mover a válvula para a posição desejada, pressione a tecla Enter para salvar a configuração de posição. Ao pressionar o botão Enter, a luz do índice da posição nº 9 e a luz de configuração do controle 'a' momentaneamente se apagará. Antes de executar o Comando A-5, o Comando A-3 deve ser realizado para verificar e/ou alterar a válvula a ser selecionada para o ajuste.</p> <p>No Modo de Configuração da Posição, permite-se o movimento máximo de 8 graus a partir da posição armazenada. Ao chegar ao limite de 8 graus ou de transição mín./máx. da válvula, todas as luzes do índice da posição se acenderão por um momento. Se o comutador de AJUSTE estiver na posição ÍNDICE, o posicionamento da válvula é inibido e indicado por uma intermitência momentânea das luzes do índice de posição quando se tenta o ajuste de INC/DEC. Quando o sistema está no Modo de Configuração da Posição, a posição real da válvula é fornecido no sinal de saída de 4-20 mA nos terminais OUT+/- da Interface de Controle. Se o Display do Usuário não for comprado, esta saída pode ser medida e registrada na Ficha de Comissionamento MRV (Tabela 16 de consulta) como um indicador das posições armazenadas na Interface de Controle.</p>
A-6: Configurar Posição Mínima e Rampa Mín./Máx.	<p>O comando A-6 é utilizado para inserir o Modo de Configuração da Posição da Válvula para ajustar a posição máxima (índice nº 0 da válvula selecionada) e configurar uma inclinação a partir das posições armazenadas mínima para a máxima. Para inserir o Comando A-6, a posição do sistema deve estar no índice nº 0. O ajuste da posição mínima é realizado de forma idêntica ao ajuste da posição máxima, Comando A-5.</p>

SÉRIE DE VÁLVULAS INTELIGENTES MICRO-RATIO® MAXON SMARTLINK® MRV

<p>A-7: Destruar configuração de válvula</p>	<p>O Comando A-7 permite inserir um código de acesso de 4 dígitos para "destravar" a configuração do sistema e o perfil da posição para a modificação do usuário. Uma luz piscante de alarme indica uma unidade "bloqueada". Se a luz do alarme não estiver piscando, a unidade já está desbloqueada e as luzes numeradas piscarão momentaneamente se tentar inserir o comando de entrada. Após o comando ser inserido, o comando INC/DEC é utilizado para selecionar o primeiro dígito do novo código de acesso conforme indicado pelas luzes. Quando selecionado, o botão Enter deve ser pressionado e o processo deve ser repetido mais 3 vezes. Se o código de acesso estiver correto, a luz de alarme irá parar de piscar e será desligada completamente se não houver outros alarmes. Para travar novamente a unidade, mova o comutador do comando para a posição RUN.</p>
--	--



Tabela 13: SMARTLINK® COMANDOS DE USUÁRIO MRV – AJUSTE DE COMANDO 'B'

Tabela 13: SMARTLINK® Comandos de Usuário MRV – Ajuste de Comando 'B'	
SMARTLINK® Número dos comandos: Nome	Descrição da finalidade do comando e uso
<b>Ajuste de Comando 'B'</b>	
B-0: Selecione a Posição de Perda de Sinal (LOS)	<p>O Comando B-0 é o comando de configuração que permite a seleção da taxa de disparo quando ocorre um evento de perda de sinal.</p> <p>(Uma condição de perda de sinal existe se a taxa de disparo de 4-20 mA cair abaixo de 0,05 mA). Após a inserção do comando B-0, a configuração atual é exibida por uma das luzes numeradas. Selecione uma configuração L.O.S., nº 0, 1, 2, 3 ou 4, utilizando o comutador INC/DEC e pressione o botão Enter após a configuração desejada ser selecionada e indicada pelas luzes numeradas.</p> <p>A configuração nº 0, 1, 2 e 3 corresponde às posições definidas nos índices nº 0, 3, 6 e 9 (máx.), respectivamente. A configuração nº 4 corresponde à não modificação da posição (o atuador permanece na última posição da taxa de disparo antes da perda de sinal). A configuração-padrão de fábrica é nº 0, índice de posição nº 0.</p>
B-1: Selecionar Posição de Purga	<p>O Comando B-1 é utilizado para configurar uma posição de purga personalizada que seja independente da posição máxima exigida pela chama alta de operação do queimador. Na maioria das aplicações, este comando não é necessário porque a posição máxima estabelecida para cada válvula com chama alta é aceitável durante o período de purga. (Se este comando não for utilizado, as posições de purga serão ajustadas para os mesmos valores dos armazenados para o índice de posição nº 9.)</p> <p>Antes de executar este comando, o sistema precisa estar em Modo de Arranque (isto é, a entrada Modular o Comando da Válvula do Painel de Interface MRV estiver desligada) e a Configuração de Arranque estiver ajustada em "Personalizar". (Veja o Comando B-4 para a Configuração de Arranque.) Além disso, o Comando A-3 também precisa ser executado antes da execução do Comando B-1 para verificar e/ou alterar a válvula a ser selecionada para ajuste. Quando o Comando B-1 é executado, o sistema inserirá o Modo de Configuração da Posição para permitir que o usuário modifique a posição de purga (índice nº 10) da válvula selecionada. Se as luzes numeradas piscarem por um momento após a inserção do Comando B-1, o comando não foi executado por um ou mais motivos a seguir:</p> <ul style="list-style-type: none"> <li>- O sistema está atualmente na posição RUN (isto é, o comando Modular Válvulas está energizado),</li> <li>- O comutador AJUSTE pode estar na posição MÍNIMO,</li> <li>- O sistema está em Modo de Desligamento ou</li> <li>- O aparelho está "bloqueado" para evitar interferências.</li> </ul> <p>Após inserir o Comando B-1 com sucesso, as luzes manuais amarela e verde se acendem na Interface do Controle e piscam juntamente com as luzes 9, 0 e 1. As luzes piscantes indicam que o índice de posição de purga pode, agora, ser modificado utilizando o comutador INC/DEC. Se o comutador de AJUSTE está na posição ADJ, ao empurrar o INC/DEC para cima ou para baixo, altera-se a posição da válvula em etapas de 0,1 grau. (Uma válvula é "selecionada" utilizando o Comando A-3, Display/Mudar a válvula selecionada). Se o comutador é mantido na posição para cima ou para baixo por mais de 3 segundos, a válvula se moverá em etapas de 0,5 grau. Depois de mover a válvula para a posição desejada, pressione a tecla Enter para salvar a configuração de posição. Ao pressionar o botão Enter, as luzes do índice da posição piscante (0-9) e a luz de configuração do controle 'a' momentaneamente se apagará.</p> <p>No Modo de Configuração da Posição, permite-se o movimento máximo de 8 graus a partir da posição armazenada. Ao chegar ao limite de 8 graus ou de transição mín./máx. da válvula, todas as luzes do índice da posição se acenderão. Se o comutador de AJUSTE estiver na posição ÍNDICE, o posicionamento da válvula é inibido e indicado por uma intermitência momentânea das luzes do índice de posição quando se tenta o ajuste de INC/DEC. Quando o sistema está no Modo de Configuração da Posição, a posição real da válvula é fornecido no sinal de saída de 4-20 mA nos terminais OUT+/- da Interface de Controle. Se o Display do Usuário não for comprado, esta saída pode ser medida e registrada na Ficha de Comissionamento MRV (Tabela 16 na página 84) como um indicador das posições armazenadas na Interface de Controle.</p>
B-2: Selecionar Posição de Standby	<p>O Comando B-2 é utilizado para configurar uma posição de purga personalizada que seja independente da posição máxima exigida pela chama baixa de operação do queimador. Na maioria das aplicações, este comando não é necessário porque a posição máxima estabelecida para cada válvula com chama baixa é aceitável durante o período de standby (se este comando não for utilizado, as posições de standby serão ajustadas para os mesmos valores dos armazenados para o índice de posição nº 0).</p> <p>Após inserir o Comando B-1 com sucesso, as luzes manuais amarela e verde se acendem na Interface do Controle e piscam juntamente com as luzes 9 e 0. O ajuste das posições de standby e as exigências para inserir o comando são idênticos ao Comando B-1, Configurar Posições de Purga, descrito anteriormente.</p>
B-3: Selecionar banda morta	<p>O Comando B-3 é um comando de configuração utilizado para selecionar a banda morta localizada perto do sinal de entrada do comando da taxa de disparo. Se o sinal de entrada estiver com um ruído falso, pode haver busca dos atuadores. Recomenda-se que a fonte do ruído seja eliminada ou que o tipo de cabo de 4-20 mA seja verificado, assim como suas proteções e fios-terra. Se o ruído não puder ser eliminado, a banda morta pode ser aumentada como último recurso.</p> <p>Após a inserção do comando B-3, a configuração atual é exibida por uma das luzes numeradas. Selecione a configuração de banda morta, nº 0 a 5, utilizando o comutador INC/DEC e pressione o botão Enter após a configuração desejada ser selecionada e indicada pelas luzes numeradas. A configuração nº 0, 1, 2, 3, 4 e 5 corresponde à banda morta de 0, 0,03, 0,06, 0,13, 0,16%, respectivamente. A configuração padrão de fábrica é a nº 2, 006%.</p>



Tabela 13: SMARTLINK® Comandos de Usuário MRV – Ajuste de Comando 'A' (continuação)	
SMARTLINK® Número dos comandos: Nome	Descrição da finalidade do comando e uso
<b>Ajuste de Comando 'B'</b>	
B-4: Selecione o Arranque Configuração	<p>O Comando B-4 permite a seleção do ajuste Configuração de Arranque. O ajuste da Configuração de Arranque define qual efeito cada inserção de comando de arranque está na operação SMARTLINK®. Os 3 comandos de arranque incluem o Comando de Posição de Purga (PPC), Comando de Posição de Luz desligada (LPC) e Comando de Posição Standby (SPC). O comando SPC está ativo quando as entradas tanto do comando PPC quanto de LPC não estão energizadas. Todos os comandos de arranque são substituídos pelo comando Modular Válvulas (MVC) que coloca o MRV no modo RUN. As duas opções de configuração estão definidas a seguir:</p> <p>Arranque-Padrão (configuração nº 0): PPC = posição máxima para todas as válvulas, índice nº 9; LPC = posição mínima para todas as válvulas, índice nº 0; SPC = posição mínima, índice nº 0. Para este ajuste de configuração, o ajuste da posição mínima (Índice nº 0) e posição máxima (Índice nº 10) mudará automaticamente as posições de purga (Índice nº 10.5), luz desligada (Índice nº 9.5).</p> <p>Arranque-Padrão (configuração nº 1): Para cada válvula, o usuário pode definir uma posição para cada um dos comandos de arranque (PPC, LPC, SPC). Este ajuste de configuração habilita o Comando B-1 (Configurar a Posição de Purga), Comando B-2 (Configurar Posição de Standby) e Comando B-5 (Configurar Posição de Luz Desligada) e habilita (ou desabilita) as posições personalizadas de estados de arranque, purga e luz desligada durante a sequência de arranque do queimador controlada pelo sistema de gerenciamento do queimador do usuário.</p> <p>Após a inserção do comando B-4, a configuração atual é exibida por uma das luzes numeradas. Selecione a Configuração de Arranque nº 0 (Arranque-Padrão) ou nº 1 (Arranque Personalizado) utilizando o comutador INC/DEC e pressione o botão Enter após a configuração desejada ser selecionada e indicada pelas luzes numeradas. A Configuração de Início-padrão de fábrica está configurada em nº 0, Início-Padrão.</p>
B-5: Selecionar Posição de Luz Apagada	<p>O Comando B-5 é utilizado para configurar uma posição de luz apagada personalizada que seja independente da posição mínima exigida pela chama baixa de operação do queimador. Na maioria das aplicações, este comando não é necessário porque a posição mínima estabelecida para cada válvula com chama baixa também é aceitável nas posições de luz apagada do queimador (se este comando não for utilizado, as posições de luz apagada serão ajustadas para os mesmos valores dos armazenados no índice de posição nº 0).</p> <p>Após inserir o Comando B-5 com sucesso, as luzes manuais amarela e verde se acendem na Interface do Controle e piscam juntamente com as luzes 9 e 1. O ajuste das posições de luz apagada e as exigências para inserir o comando são idênticos ao Comando B-1, Configurar Posições de Purga, descrito anteriormente.</p>
B-6: Selecionar Ajuste Auto Ramp On/Off	<p>O Comando B-6 é o comando de configuração que é utilizado para ajustar a função de inclinação automática em ligado ou desligado. O padrão de fábrica é Auto Ramp ON, configuração nº 1. A configuração nº 0 é Auto OFF desligado.</p> <p>Após a inserção do comando de entrada, a configuração atual é exibida por uma das luzes numeradas. Selecione a configuração Auto Ramp ON nº 1 ou Auto Ramp OFF nº 0 utilizando o comutador INC/DEC e pressione o botão Enter após a configuração desejada ser selecionada e indicada pela luz numerada.</p> <p>A função ramp automática é utilizada durante o Modo de Configuração da Posição para criar uma inclinação linear da posição entre a posição a ser ajustada e os dois índices da posição adjacente. Isto proporciona uma posição "tranquila" do perfil da válvula e simplifica o comissionamento, pois apenas 10 dos índices de posição (isto é, índice 0, 1, 2, 3, ... Em vez de 0, 0,5, 1,0, 1,5 etc.) necessitam de ajuste. Para o acerto do queimador que necessita de ajuste de precisão de cada um dos 19 índices de posição, a função Auto Ramp deveria estar desligada.</p>
B-7: Selecione Movimento Configuração	<p>O Comando B-7 é um comando de configuração que é utilizado para selecionar a velocidade do movimento da válvula durante o modo RUN ao modular a chama de baixa para alta. O ajuste de configuração nº 0 é a velocidade lenta (~ 60 segundos), ajuste nº 1 da é de velocidade média (~ 40 segundos), e o ajuste nº 2 é de velocidade rápida (~ 20 segundos). O ajuste de configuração nº 1 é a velocidade média, a configuração-padrão.</p> <p>Após a inserção do comando de entrada, a configuração atual é exibida por uma das luzes numeradas. Selecione a configuração de banda morta (nº 0, nº 1 ou nº 2) utilizando o comutador INC/DEC e pressione o botão Enter após a configuração desejada ser selecionada e indicada pelas luzes numeradas.</p>

TABELA 14: SMARTLINK® COMANDOS DE USUÁRIO MRV – AJUSTE DE COMANDO 'B'

Tabela 14: SMARTLINK® COMANDOS DE USUÁRIO MRV – AJUSTE DE COMANDO 'C'	
SMARTLINK® Número dos comandos: Nome	Descrição da finalidade do comando e uso
<b>Comando "C"</b>	
C-0: Teste da Válvula	O Comando C-0 é o comando de diagnóstico utilizado para testar o atuador da válvula por meio de seu percurso completo. Quando o comando é executado, a válvula selecionada se move para sua posição totalmente aberta, para por alguns segundos e retorna para a posição totalmente fechada (para exibir ou alterar a válvula selecionada, realize o Comando A-3). Durante a execução do comando, as luzes de número par devem ser acender na Interface de Controle. Se não se chegar adequadamente às posições aberta ou fechada, todas as luzes numeradas piscarão por um momento, o que indica que o teste falhou. O sistema precisa primeiro estar em Modo de Desligamento antes de este comando ser executado (para colocar o sistema em Modo de Desligamento, desconecte temporariamente uma das válvulas até que se indique um alarme de Desligamento ou se inicie um desligamento de sistema do Display do Usuário). Se todas as luzes numeradas piscarem momentaneamente após a inserção de um comando, o comando não foi executado.
C-1: Reservado para Pessoal Treinado (Habilitar calibração)	O comando C-1 permite que o atuador da válvula selecionada seja recalibrado. Na verdade, este comando habilita o usuário a executar o Comando C-2, Calibrar Válvula (consulte a seção Substituição do Atuador na página 64 para obter o procedimento completo). O sistema precisa primeiro estar em Modo de Desligamento antes de este comando ser executado. Se todas as luzes numeradas piscarem momentaneamente após a inserção de um comando, o comando não foi executado.
C-2: Reservado para Pessoal Treinado (Calibrar válvula)	O Comando C-2 calibra o atuador da válvula e substitui os dados de calibração da válvula do ajuste de fábrica. Este comando deve ser realizado apenas por pessoal treinado na fábrica. Quando o comando é executado, a válvula selecionada encontra o ponto final da configuração de fábrica, estabelece um novo "ponto inicial" ou a posição de grau 0,0, e depois verifica o percurso total do movimento em etapas de 0,1 grau (para exibir ou alterar a válvula selecionada antes de executar o Comando C-2, execute o Comando A-3). Quando o comando é executado a partir da Interface de controle, as luzes de número piscarão (nenhuma luz piscará na Interface de controle se este comando for executado a partir do Display do Usuário). O comando leva aproximadamente 3 minutos para ser completado. Se o procedimento de calibração falhar, todas as luzes numeradas piscarão por um momento, o que indica que o teste falhou. O Comando C-1 deve ser realizado com sucesso antes que este comando seja executado. Se todas as luzes dos números piscarem momentaneamente após o comando ser inserido ou no fim de um procedimento de calibração, o comando não foi adequadamente executado.
C-3: Reiniciar para Ajustes Padrão de Fábrica	O Comando C-3 é um comando de configuração que é utilizado para zerar toda a configuração do sistema e os dados de posicionamento da válvula, com exceção do perfil de posição do backup. Para executar o Comando C-3, o sistema da válvula precisa estar primeiro no Modo de Configuração de Posição (consulte o Comando A-2) e o Modular Válvula de Comando (MVC) precisa estar desligado. Com a unidade no Modo de Configuração de Posição e com o Comando C-3 selecionado, pressione o botão Enter. A luz nº 3 e a luz da configuração de comando 'c' devem estar momentaneamente desligados, indicando que a reconfiguração está completa.
C-4: Inserir Nova Senha de Bloqueio	O Comando C-4 é um comando de configuração que é utilizado para inserir um novo código de acesso eletrônico de 4 dígitos para evitar adulterações. Para executar um Comando C-4, o "bloqueio" eletrônico deve estar habilitado, e a unidade precisa estar no estado "desbloqueado" (uma unidade bloqueada é indicada por uma luz de alarme piscante). Se todas as luzes numeradas piscarem por um momento após um comando de entrada, o comando não foi executado por um ou mais motivos a seguir: - A função "bloqueio" é desabilitada ou - A unidade está atualmente bloqueada (consulte o Comando C-5 para habilitar a função de bloqueio ou o Comando A-7 para desbloquear a unidade). Após o comando ser inserido, o comando INC/DEC é utilizado para selecionar um dígito do código de acesso conforme indicado pelas luzes numeradas. Após o primeiro dígito ser selecionado, pressione o botão Enter e a luz do comando numerado e a luz de configuração do comando 'c' momentaneamente se desliga. Repita o processo de inserção anterior mais 3 vezes para um total de 4 dígitos. Após a inserção do 4º dígito, a luz nº 4 ligará e a luz 'c' da configuração do comando começará a piscar, indicando que um novo código de acesso de 4 dígitos foi salvo e que o comando está completo. Se esquecer do código de acesso de 4 dígitos, ligue para a MAXON para obter ajuda. O código de acesso de 4 dígitos padrão de fábrica é 0-0-0-0.
C-5 Selec. Habilitar/Desabilit. Bloqueio	O Comando C-5 é o comando de configuração que é utilizado para habilitar ou desabilitar a função de "bloqueio" eletrônico. O padrão de fábrica é a configuração nº 0, Desabilitar bloqueio. A configuração nº 1 é Habilitar bloqueio. Para executar o Comando C-5, a unidade precisa estar em estado desbloqueado (a luz do alarme piscará rapidamente se a unidade estiver bloqueada Consulte o Comando A-7 para destravar o dispositivo). Após a inserção do comando de entrada, a configuração atual é exibida por uma das luzes numeradas. Selecione a configuração de banda morta nº 0 ou nº 1 utilizando o comutador INC/DEC e pressione o botão Enter após a configuração desejada ser selecionada e indicada pelas luzes numeradas.
C-6: Salvar Perfil como Backup	O Comando C-6 é o comando de configuração que é utilizado para salvar os perfis de posição de válvula atualmente armazenados. Este comando é utilizado juntamente com o C-7, Restaurar Perfil de Backup, para ajudar a garantir que os perfis de posição da válvula possam ser restaurados sem realizar o recomissionamento se a restauração para o padrão de fábrica for realizado por acidente ou se o ajuste incorreto de posição for feito durante o processo de comissionamento. Para executar o Comando C-6, o sistema da válvula precisa primeiro estar no Modo de Configuração de Posição (consulte o Comando A-2). Com o Comando C-3 selecionado e com a unidade no Modo de Configuração de Posição, pressione o botão Enter. A luz nº 6 e a luz da configuração de comando 'c' devem estar momentaneamente desligados, indicando que o comando foi executado.

<p>C-7: Restaurar Perfil de Backup</p>	<p>O Comando C-7 é um comando de configuração utilizado para restaurar um perfil de posição da válvula de backup como perfil operacional atual. Este comando é utilizado juntamente com o C-6, Restaurar Perfil de Backup, para ajudar a garantir que os perfis de posição da válvula possam ser restaurados sem realizar o recomissionamento se a restauração para o padrão de fábrica for realizado por acidente ou se os ajustes incorretos de posição forem feitos durante o processo de comissionamento.</p> <p>Para executar o Comando C-7, o sistema da válvula precisa estar primeiro no Modo de Configuração de Posição (consulte o Comando A-2) e o Modular Válvula de Comando (MVC) precisa estar na posição desligada. Com a unidade no Modo de Configuração de Posição e com o Comando C-7 selecionado, pressione o botão Enter. A luz nº 7 e a luz da configuração de comando 'c' devem estar momentaneamente desligados, indicando que o comando foi executado.</p>
--	--

TABELA 15: SMARTLINK® RESUMO DO COMANDO DO DISPLAY DO USUÁRIO MRV

Tabela 15: SMARTLINK® Resumo do Comando do Display do Usuário MRV			
ITENS DO MENU PRINCIPAL E DO SUBMENU (Veja as Observações de 1 a 7 a seguir)			DESCRIÇÕES DO MENU E DO SUBMENU
Menu principal nº	Submenu nº	Item do menu	Descrições
1		Status SMARTLINK MRV ou Mais status [ENTER]	Visualiza o modo de operação a taxa de disparo ou o estado de arranque e o status do alarme, ou Insira o submenu do status para visualizar o status adicional
	1.1 1.2 1.3 1.4 1.5	Status da Interface de Status da válvula nº 0 Status da válvula nº 1 Status da válvula nº 2 Status da válvula nº 3	Status do comissionamento da interface de controle, versão S/W e número de ID Status da posição da válvula nº 0, versão S/W e número de ID Status da posição da válvula nº 1, versão S/W e número de ID Status da posição da válvula nº 2, versão S/W e número de ID Status da posição da válvula nº 3, versão S/W e número de ID
2		Modo Manual [ENTER]	Executa o Comando A-0: Insere o Modo de Posicionamento Manual
	2.1 2.2 2.3 2.4 2.5 2.6 2.7	Fogo Máximo Fogo Mínimo Configura o Índice Configura a válvula nº para se movimentar 10% para frente Move 1% do Modo de Execução para frente	Move as válvulas de forma sincronizada para o índice máximo da posição (nº 9) Move as válvulas de forma sincronizada para o índice mínimo da posição (nº 0) Move as válvulas de forma sincronizada para selecionar o índice da posição (Comando A-3) Selecione a válvula para visualizar as posições da Mudança da taxa de disparo em 10% para cima ou para baixo Mudança da taxa de disparo em 1% para cima ou para baixo Saia do modo manual e reinicie o controle por meio da taxa de disparo de 4-20 mA
3		Configurar Máx. e Ramp [ENTER]	Executa o Comando A-5: Configura a Posição Máxima e Rampa Mín./Máx.
	3.1 3.2 3.3	Configuração Válvula nº Ajuste de 1,0 grau Ajuste de 0,1 grau	(Comando A-3) Selecione a válvula para ajuste Ajuste a válvula selecionada em etapas de 1,0 grau; [ENTER] para salvar o perfil Ajuste a válvula selecionada em etapas de 0,1 grau; [ENTER] para salvar o perfil
4		Configurar Mín. e Ramp [ENTER]	Executa o Comando A-6: Configurar Posição Mínima e Rampa Mín./Máx.
	4.1 4.2 4.3	Configuração Válvula nº Ajuste de 1,0 grau Ajuste de 0,1 grau	Selecione a válvula para ajuste Ajuste a válvula selecionada em etapas de 1,0 grau; [ENTER] para salvar o perfil Ajuste a válvula selecionada em etapas de 0,1 grau; [ENTER] para salvar o perfil
5		Modo de configuração [ENTER]	Executa o Comando A-2: Insira o Modo de Setup de Posição
	5.1 5.2 5.3 5.4 5.5 5.6 5.7  5.8 5.9 5.10 5.11	Configura o Índice Configuração Válvula nº Ajuste de 1,0 grau Ajuste de 1,0 grau Configuração Válvula nº Configuração Modo de Execução de Comissionamento Fluido  Salvar Backup Carregar Backup Carregar Padrão	Move as válvulas de forma sincronizada para selecionar o índice da posição (Comando A-3) Selecione a válvula para ajuste de perfil Ajuste a válvula selecionada em etapas de 1,0 grau; [ENTER] para salvar o perfil Ajuste a válvula selecionada em etapas de 0,1 grau; [ENTER] para salvar o perfil (Comando A-3) Selecione a válvula para ajuste de perfil Configure o tipo de fluido para a válvula selecionada (Comando A-4) Válvula de Comissionamento; [SETAS] selecione Modo de Configuração de Posição de Saída da válvula e retorne ao modo RUN  Salvar Perfil como Backup (Comando C-7) Restaurar Perfil do Backup (Comando C-3) Reiniciar para Ajustes Padrão de Fábrica
6		Configurar Standby [ENTER]	Executa o Comando A-2: Selecionar Posição de Standby
	6.1 6.2 6.3	Configuração Válvula nº Ajuste de 1,0 grau Ajuste de 0,1 grau	(Comando A-3) Selecione a válvula para ajuste de perfil Ajuste a válvula selecionada em etapas de 1,0 grau; [ENTER] para salvar o perfil Ajuste a válvula selecionada em etapas de 0,1 grau; [ENTER] para salvar o perfil
7		Configurar Purga [ENTER]	Executa o Comando B-1: Selecionar Posição de Purga
	7.1 7.2 7.3	Configuração Válvula nº Ajuste de 1,0 grau Ajuste de 0,1 grau	(Comando A-3) Selecione a válvula para ajuste de perfil Ajuste a válvula selecionada em etapas de 1,0 grau; [ENTER] para salvar o perfil Ajuste a válvula selecionada em etapas de 0,1 grau; [ENTER] para salvar o perfil
8		Configurar Luz apagada [ENTER]	Executa o Comando B-5: Selecionar Posição de Luz Apagada
	8.1 8.2 8.3	Configuração Válvula nº Ajuste de 1,0 grau Ajuste de 0,1 grau	(Comando A-3) Selecione a válvula para ajuste de perfil Ajuste a válvula selecionada em etapas de 1,0 grau; [ENTER] para salvar o perfil Ajuste a válvula selecionada em etapas de 0,1 grau; [ENTER] para salvar o perfil

Nota 1: Pressione a tecla [MENU] para mover para baixo a lista de comandos do Menu ou Submenu.

Nota 2: Pressione a tecla [BACK] para mover para cima a lista de comandos do Menu ou Submenu.

Nota 3: Pressione a tecla [ENTER] para mover do item comando do Menu Principal para a lista do Submenu.

Nota 4: Pressione a tecla [BACK] para mover do topo do item de comando na lista de Submenu de volta para o Menu Principal.

Nota 5: Pressione a tecla [ENTER], [BACK] ou [SETA] para realizar tarefas específicas do Submenu conforme mostradas no display.

Nota 6: Quanto estiver em um item do Menu Principal, pressione as teclas [MENU] e [DOWN] simultaneamente para chegar ao último item do Menu Principal.

Nota 7: Quando estiver no Menu Principal, pressione as teclas [BACK] e [UP] simultaneamente para ir ao primeiro item do menu principal.

**Tabela 15: SMARTLINK® Resumo do Comando do Display do Usuário MRV (continuação)**

ITENS DO MENU PRINCIPAL E DO SUBMENU (Veja as Observações de 1 a 7 a seguir)		DESCRIÇÕES DO MENU E DO SUBMENU	
Menu principal nº	Submenu nº	Item do menu	Descrição
<b>9</b>		<b>Definir configuração</b> [ENTER]	<b>Para o item da configuração selecionado, execute o comando da configuração associada para alterar seu ajuste (Comando B-0: Selecione Posição de Perda de Sinal, B-3: Selecione Banda morta, B-4: Selecione Configurar Arranque, B-5: Posição luz apagada, B-6: Selecione Configurar Ajuste Auto Ramp On/Off, B-7: Selecionar Configuração de Movimento: C-5: Selec. Habilitar/Desabilit. Bloqueio)</b>  <b>ou</b> <b>Selecionar item</b> [SETAS]  <b>ou</b> <b>Selecione o item de configuração a ser alterado</b>
	9.1	Salvar configuração ou Alterar [ENTER] [SETAS]	Salva a configuração exibida do item de configuração selecionado ou Altera a configuração do item selecionado
<b>10</b>		<b>Manutenção do sistema</b> [ENTER]	<b>Insere o submenu de manutenção do sistema para selecionar a função</b>
	10.1	Configuração de Bloqueio [ENTER]	Bloqueia a unidade após habilitar a função de bloqueio (Comando C-5)
	10.2	Desbloquear Configuração [ENTER]	Desbloqueia o sistema utilizando lembretes para selecionar e inserir o código de acesso (Comando A-7)
	10.3	Alterar Código de Acesso de Bloqueio [ENTER]	Altera o bloqueio do sistema para selecionar e inserir o código de acesso (Comando C-4)
	10.4	Salvar Dados do Sistema [ENTER]	Salva dados do sistema conectado no Display do Usuário
	10.5	Visualizar Dados do Sistema [ENTER]	Visualiza registros de dados salvos no Display do Usuário
	10.6	Restaurar Dados do Sistema [ENTER]	Restaura registros de dados no Display de Usuário no sistema conectado
	10.7	Alterar Nome do Sistema [ENTER]	Altera nome do sistema conectado
	10.8	Alterar contagem da válvula [ENTER]	Altera número de válvulas conectadas
<b>11</b>		<b>Manutenção da válvula</b> [ENTER]	<b>Insere o submenu de manutenção da válvula para selecionar a função</b>
	11.1	Modo de teste [ENTER]	Habilita o teste da válvula selecionada; válvula de seleção das SETAS (Comando A-3)
	11.2	Abrir/Fechar [ENTER]	(Comando C-0) Realiza o teste para abrir/fechar a válvula selecionada; SETAS seleccione a válvula  (Comando A-3)
	11.3	Verificar cal [ENTER]	Realiza a verificação da calibração na válvula selecionada; SETAS válvula selecionada
	11.4	Calibrar [ENTER]	Realiza a calibração na válvula selecionada; SETAS válvula selecionada (Comando A-3)
	11.5	Substituir [ENTER]	(Comando A-4) Substitui a válvula selecionada por uma sobressalente; SETAS seleccione a válvula a ser substituída (Comando A-3)
	11.6	Fazer sobressalente [ENTER]	Faz da válvula selecionada uma unidade sobressalente; SETAS seleccione válvula (Comando A-3)
<b>12</b>		<b>Histórico de desligamento ou Mais histórico</b> [ENTER]	<b>Exibe o número de eventos de desligamento e tempo/data de reconfiguração do último histórico</b> <b>Insere o submenu de histórico de evento de desligamento</b>
	12.1	Evento nº 1	Exibe o evento de desligamento do histórico de hora nº 1
	12.2	Evento nº 2	Exibe o evento de desligamento do histórico de hora nº 2
	12.3	Evento nº 3	Exibe o evento de desligamento do histórico de hora nº 3
	12.4	Evento nº 4	Exibe o evento de desligamento do histórico de hora nº 4
	12.5	Evento nº 5	Exibe o evento de desligamento do histórico de hora nº 5
	12.6	Evento nº 6	Exibe o evento de desligamento do histórico de hora nº 6
	12.7	Zera os Eventos [ENTER]	Reinicia o histórico de evento de desligamento e retorna ao item do menu principal
<b>13</b>		<b>Config. Relógio de 24h</b> [ENTER]	<b>Insere o submenu para configurar o relógio</b>
	13.1	Configure o mês [SETAS]	Altere/configure o mês
	13.2	Configure a data [SETAS]	Altere/configure a data
	13.3	Configure o Ano [SETAS]	Altere/configure o ano
	13.4	Configure a Hora (0-23) [SETAS]	Altere/configure a hora
	13.5	Configure os minutos [SETAS]	Altere/configure os minutos
<b>14</b>		<b>Desligamento de Emergência ou Desligamento de</b> [ENTER]	Coloca o MRV no Modo de Desligamento e desenergiza o relé de saída do Habilitar Controle ou
		[ENTER]	Reinicia o MRV quando estiver no Modo de Desligamento

Nota 1: Pressione a tecla [MENU] para mover para baixo a lista de comandos do Menu ou Submenu.

Nota 2: Pressione a tecla [BACK] para mover para cima a lista de comandos do Menu ou Submenu.

Nota 3: Pressione a tecla [ENTER] para mover do item comando do Menu Principal para a lista do Submenu.

Nota 4: Pressione a tecla [BACK] para mover do topo do item de comando na lista de Submenu de volta para o Menu Principal.

Nota 5: Pressione a tecla [ENTER], [BACK] ou [SETA] para realizar tarefas específicas do Submenu conforme mostradas no display. Nota 6: Quanto estiver em um item do Menu Principal, pressione as teclas [MENU] e [DOWN] simultaneamente para chegar ao último item do Menu Principal.

Nota 7: Quando estiver no Menu Principal, pressione as teclas [BACK] e [UP] simultaneamente para ir ao primeiro item do menu principal.

TABELA 16: SMARTLINK® FICHA DE COMISSONAMENTO MRV

Data do comissionamento: \_

Sistema Número

Interface de controle

Fábrica:

Zona do queimador: \_

S/N: \_

Fluido da válvula nº 0: \_

Fluido da válvula nº 1: \_

Fluido da válvula nº 2: \_

Fluido da válvula nº 3: \_

Configuração Nome (e número) do comando	Padrão de fábrica (e nº de ajuste da configuração)	Ajuste da configuração de campo
Selecione Posição de Perda de Sinal (B-0)	Posição nº 0 (Mínimo)	
Selecione o Controle de Banda Morta (B-3)	0,06% de Banda Morta (Nº 2)	
Selecionar Configuração de Arranque, B-4:	Arranque-Padrão (Nº 0)	
Configurar o Ajuste Auto Ramp (B-6)	Auto Ramp em ON (nº 1)	
Selecionar Configuração de Movimento: B-7:	Médio (nº 1)	
Inserir Nova Senha de Bloqueio (C-4)	Código de acesso 0,0,0,0 (N/A)	
Selecione Habilitar/Desabilitar Bloqueio (C-5)	Desabilitar Bloqueio (0)	

Índice de posição	Luz Nº ligada	Comando da posição (%)	Comando da posição (mA)	Válvula 0		Válvula 1	
				Posição (grau ou mA)	Posição da válvula ou fluxo	Posição (grau ou mA)	Posição da válvula ou fluxo
0	0	00,00%	4.000				
0.5	0, 1	05,56%	4.889				
1	1	11,11%	5.778				
1.5	1, 2	16,67%	6.667				
2	2	22,22%	7.556				
2.5	2, 3	27,78%	8.444				
3	3	33,33%	9.333				
3.5	3, 4	38,89%	10.222				
4	4	44,44%	11.111				
4.5	4.5	50,00%	12.000				
5	5	55,56%	12.889				
5.5	5, 6	61,11%	13.778				
6	6	66,67%	14.667				
6.5	6, 7	72,22%	15.556				
7	7	77,78%	16.444				
7.5	7, 8	83,33%	17.333				
8	8	88,89%	18.222				
8.5	8, 9	94,44%	19.111				
9	9	100,00%	20.000				
9.5	9, 0	Standby	Nenhuma entrada				
10	9, 0, 1	Purga	PPC ligado				
10.5	9, 1	Luz desligada	LPC ligado				



SÉRIE DE VÁLVULAS INTELIGENTES MICRO-RATIO® MAXON SMARTLINK® MRV

Índice de posição	Luz Nº ligada	Comando da posição (%)	Comando da posição (mA)	Válvula 2:		Válvula 3:	
				Posição (grau ou mA)	Posição da válvula ou fluxo	Posição (grau ou mA)	Posição da válvula ou fluxo
0	0	00,00%	4.000				
0.5	0, 1	05,56%	4.889				
1	1	11,11%	5.778				
1.5	1, 2	16,67%	6.667				
2	2	22,22%	7.556				
2.5	2, 3	27,78%	8.444				
3	3	33,33%	9.333				
3.5	3, 4	38,89%	10.222				
4	4	44,44%	11.111				
4.5	4, 5	50,00%	12.000				
5	5	55,56%	12.889				
5.5	5, 6	61,11%	13.778				
6	6	66,67%	14.667				
6.5	6, 7	72,22%	15.556				
7	7	77,78%	16.444				
7.5	7, 8	83,33%	17.333				
8	8	88,89%	18.222				
8.5	8, 9	94,44%	19.111				
9	9	100,00%	20.000				
9.5	9, 0	Standby	Nenhuma entrada				
10	9, 0, 1	Purga	PPC ligado				
10.5	9, 1	Luz desligada	LPC ligado				

## Commercial & Industrial Combustion (C&I)

### Honeywell

MUNCIE, INDIANA, EUA  
Maxon  
201 East 18th Street  
P.O. Box 2068  
Muncie, IN 47307-0068  
Tel: 765.284.3304  
Fax: 765.286.8394

GOLDEN VALLEY, MINNESOTA, EUA  
Honeywell Automation and Control  
Solutions 1985 Douglas Drive North  
Golden Valley, MN 55422-3992  
www.honeywell.com

### Escritório de Vendas no Canadá

TORONTO  
Escritório de Vendas no  
Canadá Maxon Industrial  
Equipment 3333 Unity  
Drive Mississauga,  
Ontário L5L 3S6 Tel:  
800.489.4111  
Fax: 855.262.0792

### Escritório de Vendas na Europa

BÉLGICA  
Escritório de Vendas na  
Europa Maxon  
International BVBA  
Luchthavenlaan 16-18  
1800 Vilvoorde, Bélgica  
Tel: 32.2.255.09.09  
Fax: 32.2.251.82.41

### Escritório de Vendas Ásia/Pacífico

SINGAPURA  
Maxon  
Honeywell Building  
17 Changi Business Park, Central 1  
Singapura 486073  
Tel: 65.6580.3358 Fax:65.6580.3345

### Escritório de Vendas na China

XANGAI  
Maxon Combustion Equipment (Shanghai)  
Co., Ltd.  
1st Floor & Section A, 4th Floor 225  
Meisheng Road  
Wai Gao Qiao Free Trade Zone Pudong New  
Area  
Xangai 200131, R.P. da China Tel:  
86.21.5866,1166 Fax:86.21.5868,1569

### Escritório de Vendas na Índia

PUNE  
Maxon  
53, 54, 56, 57 Hadapsar Industrial Estate  
Environmental & Combustion Controls  
Sapphire Building 2nd Floor, A Wing Pune  
411013 Índia  
Tel: 91.98.50907894  
Tel: 91.20.66008330  
Tel: 91.20.66008509  
Fax: 91.20.66039979

Escritório de Vendas e Representações no  
mundo

### Mais informações

A família de produtos para soluções térmicas Honeywell inclui Honeywell Combustion Safety, Eclipse, Exothermics, Hauck, Kromschröder e Maxon. Para mais informações sobre nossos produtos, visite [ThermalSolutions.honeywell.com](http://ThermalSolutions.honeywell.com) ou entre em contato com um engenheiro de vendas da Honeywell.

### Produtos da marca MAXON Honeywell

201 E 18th Street  
Muncie, IN 47302  
USA

[www.maxoncorp.com](http://www.maxoncorp.com)

### Honeywell Process Solutions

Honeywell Thermal Solutions (HTS)  
1250 West Sam Houston Parkway  
South Houston, TX 77042  
[ThermalSolutions.honeywell](http://ThermalSolutions.honeywell)

[maxoncorp.com](http://maxoncorp.com)  
[customer.honeywell.com](http://customer.honeywell.com)

32M-06003P-02 –Versão métrica  
Maxon peça número 50120624-001/B01  
© 2017 Honeywell International Inc.  
Janeiro de 2017 Impresso nos EUA