

Boîtiers de sécurité IFD 258

INFORMATION TECHNIQUE

- Pour brûleurs à allumage direct de puissance illimitée en fonctionnement continu selon EN 746-2
- Arrêt immédiat ou redémarrage après la disparition de la flamme comme fonction commutable
- Contrôle de flamme par cellule UV ou sonde d'ionisation
- Montage peu encombrante sur site avec transformateur d'allumage incorporé (IFD 258..I)
- Affichage pour l'état du programme et l'intensité du signal de flamme



Sommaire

| | |
|--|-----------|
| Sommaire | 2 |
| 1 Application | 4 |
| 1.1 Exemples d'application. | 5 |
| 1.1.1 Brûleur à alimentation en air forcée | 5 |
| 1.1.2 Brûleur 2 allures | 5 |
| 1.1.3 Brûleur à régulation modulante | 6 |
| 2 Certifications | 7 |
| 2.1 Type CE testé et certifié. | 7 |
| 2.2 Homologation AGA | 7 |
| 2.3 Homologation FM | 7 |
| 2.4 Homologation CSA | 7 |
| 2.5 Homologation pour la Russie | 7 |
| 3 Fonctionnement | 8 |
| 3.1 Plans de raccordement | 8 |
| 3.2 Programme | 11 |
| 3.3 État du programme et indications de défaut | 12 |
| 3.3.1 Lire le signal de flamme | 12 |
| 4 Paramètres | 13 |
| 4.1 Interrogation des paramètres | 13 |
| 4.2 Contrôle de flamme | 14 |
| 4.2.1 Signal de flamme brûleur | 14 |
| 4.2.2 Seuil de mise à l'arrêt de l'amplificateur de flamme | 14 |
| 4.3 Comportement au démarrage | 14 |
| 4.3.1 Démarrage normal | 14 |
| 4.3.2 Démarrage sans signal de flamme | 15 |
| 4.3.3 Flamme parasite | 15 |
| 4.4 Comportement en service | 16 |
| 4.4.1 Temps de sécurité en service t_{SB} pour V1 et V2 | 16 |
| 4.4.2 Mise à l'arrêt ou redémarrage | 16 |
| 5 Possibilités d'échange | 18 |
| 6 Sélection | 19 |
| 6.1 Calculer le temps de sécurité t_{SA} | 19 |
| 6.2 Tableau de sélection | 19 |
| 6.2.1 Code de type | 19 |
| 7 Directive pour l'étude de projet | 20 |
| 7.1 Choix des câbles | 20 |
| 7.2 Électrodes étoile | 20 |
| 7.3 Ventilation | 21 |
| 7.4 Arrêt d'urgence en cas de feu ou de choc électrique | 21 |
| 7.5 Arrêt d'urgence par la chaîne de sécurité | 21 |
| 7.6 Protection contre les surcharges | 21 |
| 7.7 Réarmement parallèle | 22 |
| 7.8 Réarmement à distance | 22 |
| 7.9 Comportement en cas de disparition de flamme | 22 |
| 7.10 Câblage | 22 |
| 7.11 Indication sur l'examen « CE » de type | 23 |
| 7.12 Installation des électrovannes gaz | 23 |
| 7.13 Contrôle de flamme | 23 |
| 7.13.1 Avec sonde d'ionisation | 23 |
| 7.13.2 Avec cellule UV UVS | 23 |
| 7.14 Seuil de mise à l'arrêt du signal de flamme | 23 |
| 7.15 Mise en service | 23 |
| 7.16 Commande de brûleur 2 allures avec deux électrovannes | 24 |
| 7.17 Fusible court-circuit | 25 |
| 8 Accessoires | 26 |
| 8.1 Câble haute tension | 26 |
| 8.2 Embouts d'électrode antiparasités | 26 |
| 9 Caractéristiques techniques | 27 |
| 9.1 Éléments de commande | 28 |
| 9.2 Montage | 28 |
| 10 Cycles de maintenance | 30 |
| 11 Légende | 31 |
| 12 Glossaire | 32 |

| | |
|--|-----------|
| 12.1 Temps d'attente t_W | 32 |
| 12.2 Temps de sécurité au démarrage t_{SA} | 32 |
| 12.3 Temps d'allumage t_Z | 32 |
| 12.4 Flamme parasite/temps de temporisation de flamme parasite t_{LV} | 33 |
| 12.5 Temps de sécurité en service t_{SB} | 33 |
| 12.6 Signal de flamme | 33 |
| 12.7 Détecteur de flamme | 33 |
| 12.8 Mise à l'arrêt. | 33 |
| 12.9 Chaîne de sécurité | 33 |
| 12.10 Vanne gaz V1 | 34 |
| 12.11 Fonctionnement continu | 34 |
| Pour informations supplémentaires. | 35 |

1 Application

Le boîtier de sécurité IFD 258 allume et contrôle des brûleurs gaz à allumage direct de puissance illimitée dans l'industrie. Grâce à une conception entièrement électronique, il réagit rapidement aux diverses exigences de process et est également approprié pour un fonctionnement cyclique.

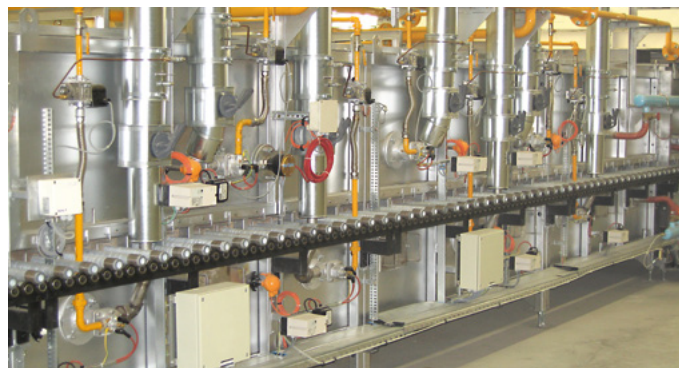
On l'utilise pour les brûleurs atmosphériques ou brûleurs à air soufflé dans le cas d'une installation multi-brûleurs dans laquelle une commande centrale assure la pré-ventilation et le contrôle. Les brûleurs peuvent être à régulation modulante ou étagée. Le boîtier de sécurité est conçu pour être utilisé dans des réseaux mis à la terre ou non.

L'état du programme et le signal de flamme s'affichent directement sur l'appareil. Le seuil de mise à l'arrêt est réglable via un potentiomètre.

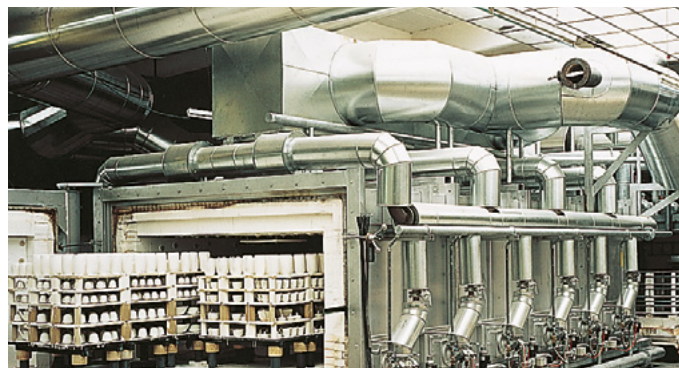
Le comportement après disparition de flamme durant le service peut être sélectionné via un commutateur. Il se produit soit un arrêt immédiat soit un redémarrage automatique.



Four à sole mobile dans l'industrie de la céramique



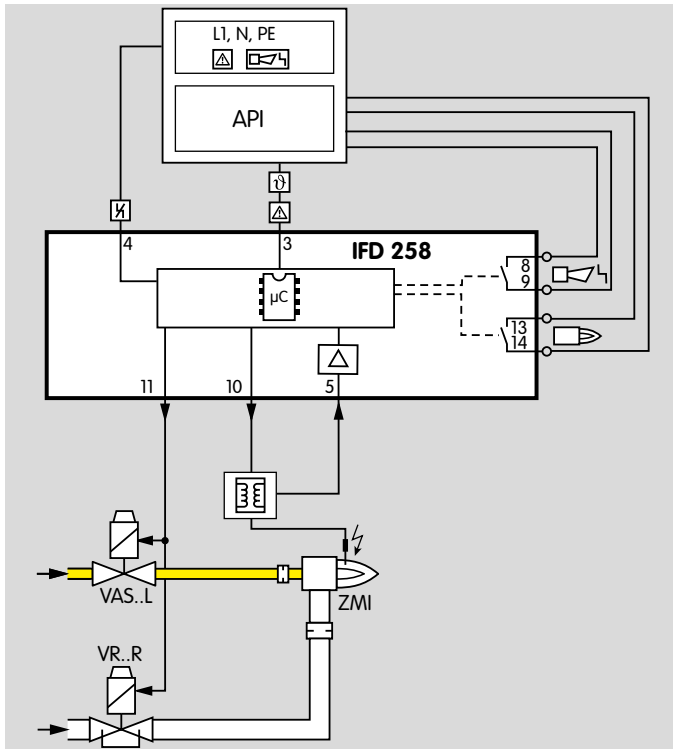
Four à rouleaux



Four à sole mobile

1.1 Exemples d'application

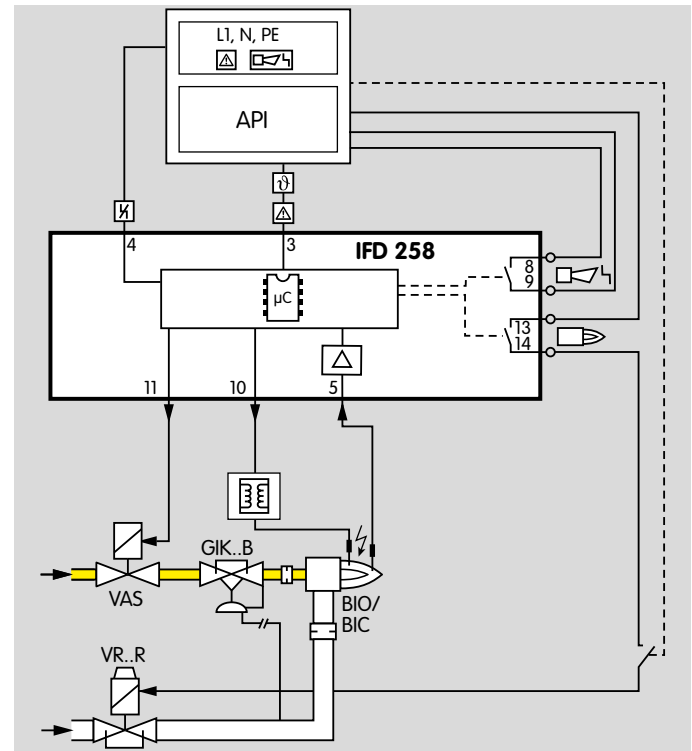
1.1.1 Brûleur à alimentation en air forcée



Régulation : TOUT/RIEN

La vanne gaz et la vanne d'air sont commandées par une impulsion simultanée. Le brûleur est allumé et surveillé avec une seule électrode. En cas de disparition de flamme, un arrêt immédiat se produit.

1.1.2 Brûleur 2 allures

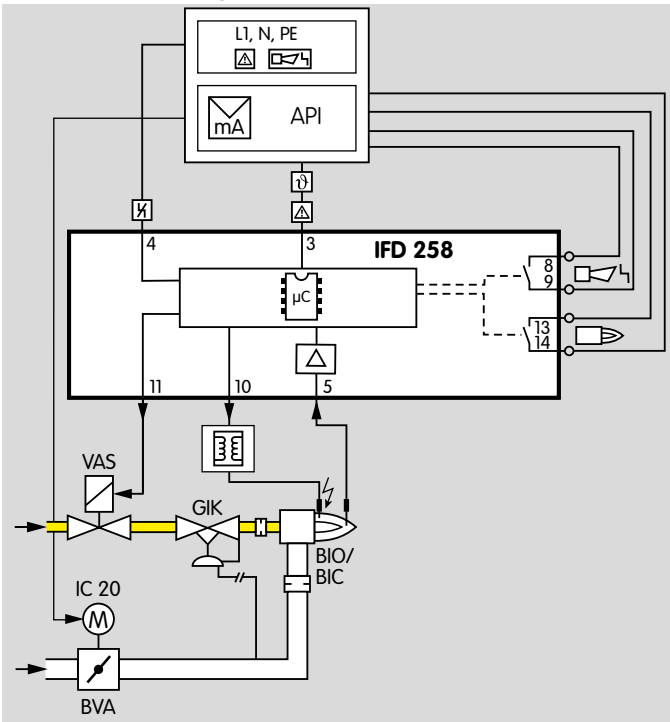


Régulation : TOUT/RIEN ou MARCHÉ/TOUT/PEU/RIEN

Le brûleur BIO/BIC démarre au débit minimum. Dès que les conditions de fonctionnement sont atteintes, le boîtier de sécurité pour fonctionnement continu IFD 258 autorise la régulation.

L'API peut alors commander l'électrovanne air VR..R pour régler la puissance entre le débit maxi. et le débit mini.

1.1.3 Brûleur à régulation modulante



Régulation : TOUT/RIEN/continue

Via le servomoteur IC 20, l'API positionne la vanne papillon air BVA en position d'allumage.

Le brûleur BIO/BIC démarre au débit minimum. Dès que les conditions de fonctionnement sont atteintes, l'API commande la puissance du brûleur à l'aide du servomoteur IC 20 et de la vanne papillon air BVA.

2 Certifications

Le boîtier de sécurité IFD 258 est conçu pour des applications conformes à la directive « machines » (2006/42/CE).

2.1 Type CE testé et certifié



selon

- Directive « appareils à gaz » (90/396/CEE) en association avec EN 298
- Directive « basse tension » (2006/95/CE)
- Directive sur la compatibilité électromagnétique (2004/108/CE)

2.2 Homologation AGA



Australian Gas Association, n° d'homologation : 4230
http://www.aga.asn.au/product_directory

2.3 Homologation FM



Classe Factory Mutual Research : 7610 Protection de combustion et systèmes de détection de flamme.

Convient pour des applications conformes à NFPA 86.
www.fmglobal.com -> Products and Services -> Product Certification -> Approval Guide

2.4 Homologation CSA



Certification selon CAN/CSA – C 22.2 N° 199-M 89 (R 2004),
classe Canadian Standards Association : 3335-01 et 3335-81 Systèmes d'allumage (gaz) automatiques et composants
<http://directories.CSA-international.org>

2.5 Homologation pour la Russie



Modèle certifié par Gosstandart selon GOST-R.
Modèle homologué par Rostekhnadzor (RTN).

3 Fonctionnement

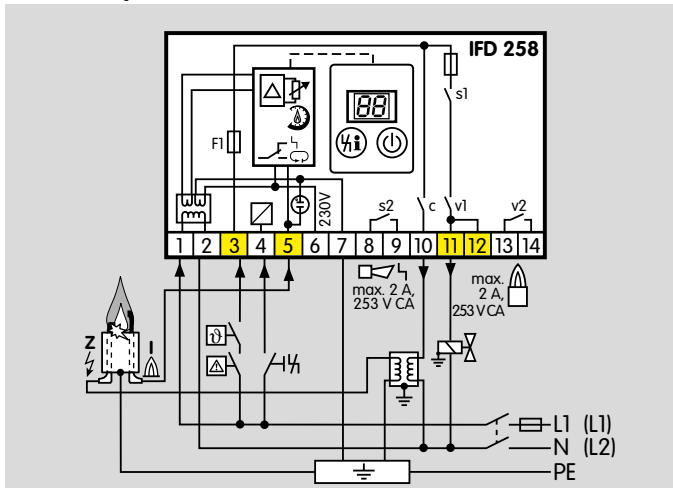
3.1 Plans de raccordement

Légende, voir page 31 (Légende).

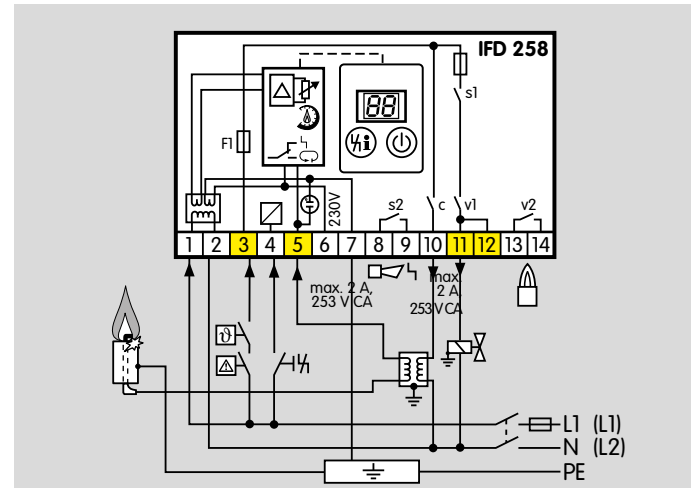
Choix des câbles et câblage, voir page 20 (Directive pour l'étude de projet).

IFD 258

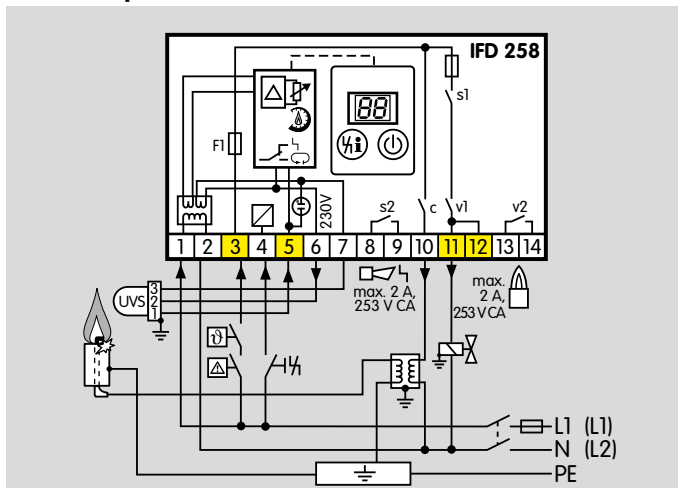
Contrôle par ionisation en contrôle deux électrodes



Contrôle par ionisation en contrôle monoélectrode



Contrôle par cellule UV

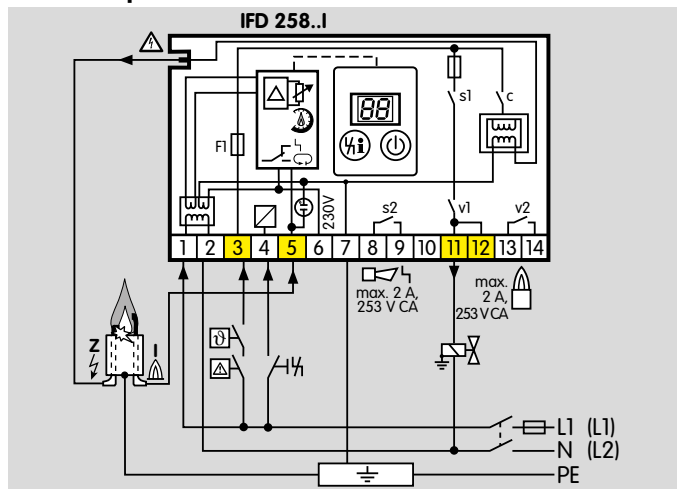


Lors du contrôle par cellule UV, seul le fonctionnement intermittent est possible.

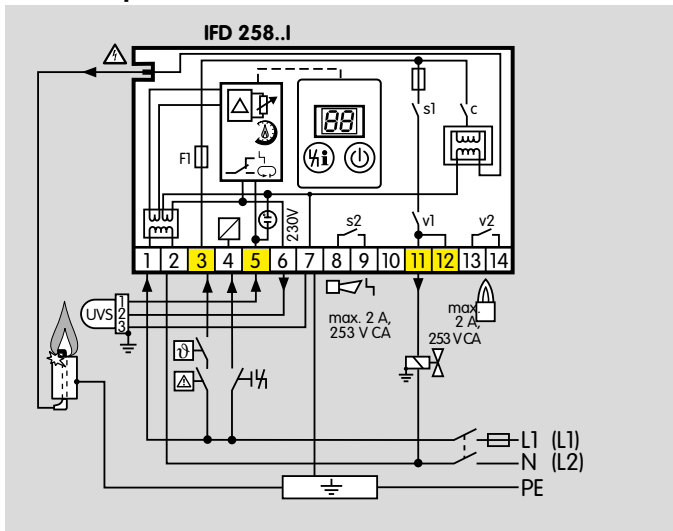
IFD 258..I

L'IFD 258..I est conçu pour le contrôle deux électrodes ou pour le contrôle par cellule UV. Le contrôle monoélectrode n'est pas possible.

Contrôle par ionisation en contrôle deux électrodes

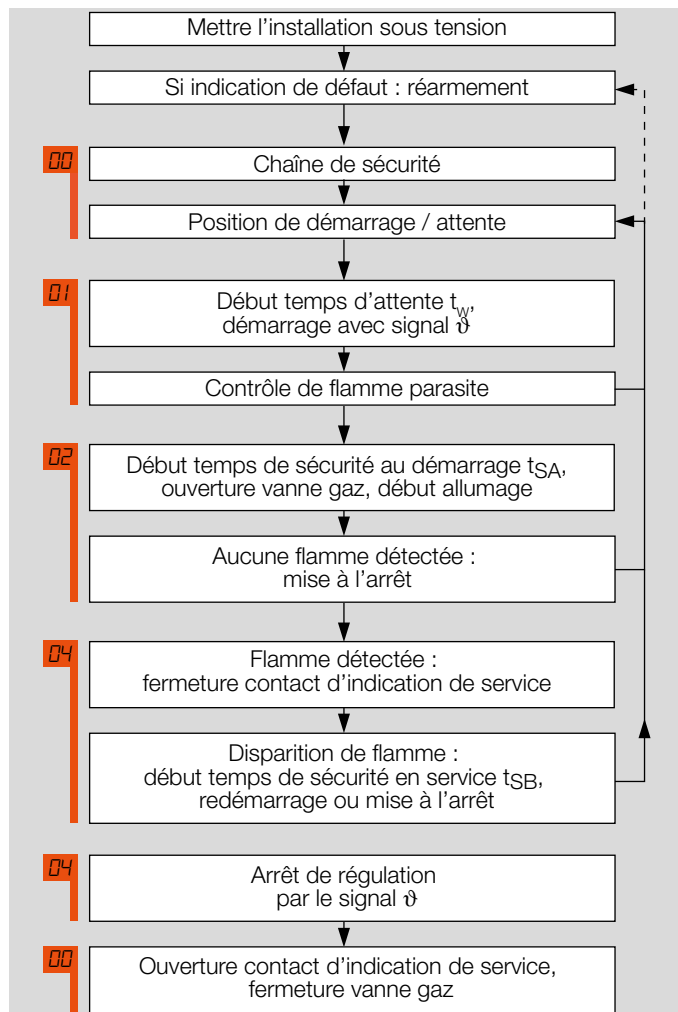


Contrôle par cellule UV



Lors du contrôle par cellule UV, seul le fonctionnement intermittent est possible.

3.2 Programme



Démarrage normal

Si un « ancien » défaut venait à être détecté à la mise sous tension, il faut en premier lieu procéder au réarmement de l'IFD. La chaîne de sécurité est fermée, l'IFD se met en position de démarrage/attente et effectue un auto-test.

S'il ne détecte aucune erreur de l'électronique interne et du capteur de flamme, le contrôle de flamme parasite est activé. Il a lieu en position de démarrage et durant le temps d'attente t_w .

Si aucune flamme parasite n'est détectée durant cette période, le temps de sécurité au démarrage t_{SA} débute. La vanne gaz et le transformateur d'allumage sont sous tension. Le brûleur démarre. Après écoulement du temps de sécurité au démarrage t_{SA} , le contact d'indication de service se ferme. Le démarrage est terminé.

Démarrage sans signal de flamme

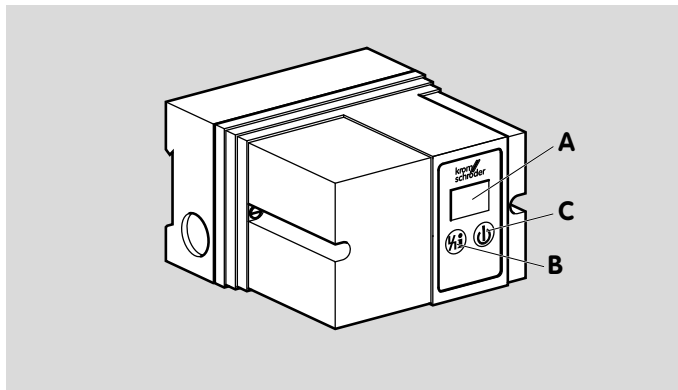
L'absence de flamme après l'ouverture de la vanne gaz et l'activation de l'allumage pendant le temps de sécurité au démarrage t_{SA} engendre une mise à l'arrêt.

Comportement en cas de disparition de flamme durant le service

Après la disparition de la flamme durant le service, l'IFD 258 effectue une mise en sécurité durant le temps de sécurité en service t_{SB} . En fonction du réglage du sélecteur de programmes, les vannes se ferment immédiatement ou une tentative d'allumage du brûleur est effectuée. Si le brûleur ne s'enclenche pas, une mise à l'arrêt se produit.

3.3 État du programme et indications de défaut

Éléments de commande



A : afficheur 7 segments à deux chiffres pour la signalisation de l'état du programme et du signal de flamme.

B : touche de réarmement/info pour le réarmement après un défaut ou pour la consultation du signal de flamme sur l'afficheur.

C : interrupteur principal Marche/Arrêt.

L'afficheur 7 segments **A** indique l'état du programme. En cas de défaut, l'IFD interrompt le programme, l'affichage clignote. L'état du programme et la cause du défaut sont affichés sous forme de codes.

| État du programme | AFFI-CHAGE | Indication de défaut (clignotant) |
|---|------------|---|
| Appareil peut être mis hors service | -- | |
| Position de démarrage/attente | 00 | |
| Temps d'attente/temps de pause | 01 | Flamme parasite |
| Temps de sécurité au démarrage t_{SA} | 02 | Démarrage sans signal de flamme |
| Service | 04 | Disparition de flamme durant le service |
| | 09 | Signal du thermostat oscillant |
| | 10 | Réarmement à distance trop fréquent |
| | 52 | Réarmement à distance permanent |
| | 53 | Le temps entre deux démarrages est trop court |

3.3.1 Lire le signal de flamme

À l'intérieur : Une pression (2 s) de la touche de réarmement/info permet de sélectionner le signal de flamme sur l'afficheur. Le signal de flamme du brûleur est indiqué en μA . Des valeurs s'échelonnant de 0 à 25 μA peuvent s'afficher.

Attention !

En cas d'utilisation d'un micro-ampèremètre externe, il faut s'assurer qu'aucun signal de flamme incorrect ne peut être simulé par le micro-ampèremètre.

4 Paramètres

| Description | Paramètre | Gamme de valeurs | Réglage usine | Réglable |
|---|-----------|----------------------------|---------------|----------|
| Signal de flamme brûleur | 01 | 0 – 25 A | | |
| Seuil de mise à l'arrêt brûleur | 04 | 2 – 20 A | 2 μ A | ●1) |
| Redémarrage brûleur | 12 | 0 ; 1 | 0 | ●2) |
| Temps de sécurité en service pour V1 et V2 t_{SB} | 14 | 1 ; 2 s ³⁾ | | |
| Temps de sécurité au démarrage brûleur t | 22 | 3 ; 5 ; 10 s ³⁾ | | |
| Dernier défaut | 81 | | | |
| Avant-dernier défaut | 82 | | | |
| Antépénultième défaut | 83 | | | |
| | ... | | | |
| Dixième défaut avant le dernier | 90 | | | |

1) Via le potentiomètre dans le bloc inférieur du boîtier.

2) Via l'interrupteur dans le bloc inférieur du boîtier.

3) À indiquer lors de la commande.

Lors du paramétrage, s'assurer que le programme convient à l'application. Sélectionner le paramétrage de sorte que le brûleur puisse fonctionner de manière réglementaire dans toutes les phases d'exploitation.

4.1 Interrogation des paramètres

Pendant le fonctionnement, l'afficheur 7 segments indique l'état du programme, voir page 12 (État du programme et indications de défaut).

Une pression répétée (2 s) de la touche de réarmement/info permet de sélectionner sur l'afficheur, les uns après les autres, le signal de flamme et tous les paramètres suivants de l'IFD.

En cas de défaut, l'IFD interrompt le programme, l'affichage clignote et indique la cause du défaut sous forme de codes.

4.2 Contrôle de flamme

4.2.1 Signal de flamme brûleur

Paramètre 01

Signal de flamme du brûleur, affichage en μA , plage de mesure : 0 – 25 μA .

4.2.2 Seuil de mise à l'arrêt de l'amplificateur de flamme

Paramètre 04

Le degré de sensibilité à partir duquel la commande de brûleur détecte une flamme est réglable entre 2 et 20 μA .

Exemple : lors du contrôle UV avec la cellule UV UVS, le signal du brûleur à contrôler est influencé par d'autres brûleurs.

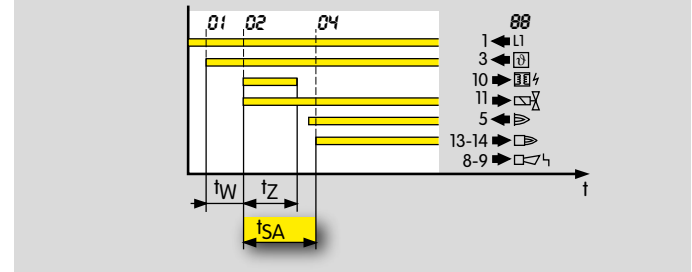
La valeur réglée peut être augmentée via un potentiomètre dans le bloc inférieur de sorte que seule la flamme du brûleur « approprié » puisse être détectée.

Le courant de flamme mesuré sur le brûleur devrait être au moins de 3 μA (valeur par expérience) au-dessus du seuil de mise à l'arrêt réglé.

4.3 Comportement au démarrage

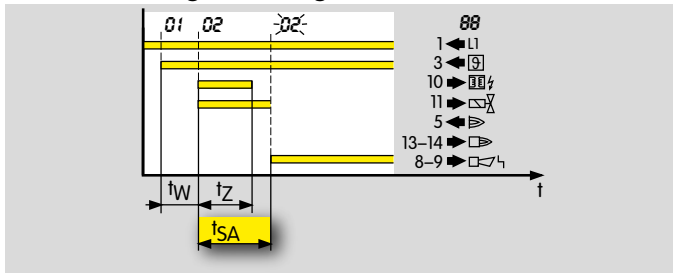
4.3.1 Démarrage normal

Le temps de sécurité t_{SA} peut être relevé sur la plaque signalétique (paramètre 22).



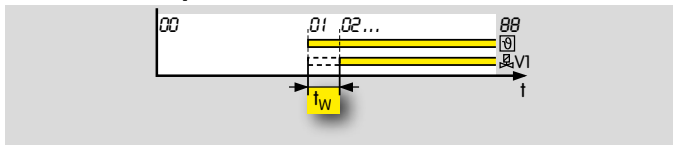
Après l'application du signal de démarrage (0), le boîtier de sécurité contrôle, durant le temps d'attente t_W , la présence éventuelle de flamme parasite au niveau du brûleur. Si aucune flamme parasite n'est détectée durant cette période, le temps de sécurité au démarrage t_{SA} (3, 5 ou 10 s) débute. Il s'agit du temps de service minimal du boîtier de sécurité et du brûleur. La vanne gaz et le transformateur d'allumage sont sous tension. Après le temps de sécurité au démarrage t_{SA} et le signal de flamme, le contact d'indication de service entre les bornes 13 et 14 se ferme. L'affichage indique l'état actuel du programme 04.

4.3.2 Démarrage sans signal de flamme

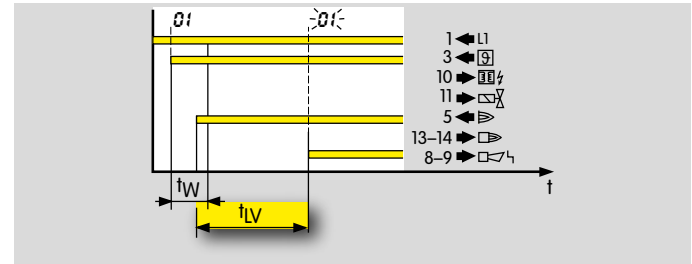


Après le démarrage effectif du brûleur, si le boîtier de sécurité ne détecte aucun signal de flamme durant le temps de sécurité au démarrage t_{SA} , une mise à l'arrêt se produit (le contact d'indication de défaut entre les bornes 8 et 9 se ferme). Pendant tout le temps de sécurité au démarrage t_{SA} , la vanne gaz V1 est ouverte. L'affichage clignote et indique 04.

4.3.3 Flamme parasite



Le contrôle de flamme parasite est effectué après l'application du signal de démarrage () pendant le temps d'attente t_W .



Si une flamme parasite est détectée au démarrage, le temps de temporisation de flamme parasite t_{LV} débute. Si la flamme parasite s'éteint durant le temps de temporisation de flamme parasite t_{LV} (25 s maxi.), le brûleur démarre. Sinon, une mise à l'arrêt se produit. L'affichage clignote et indique 01.

Signal de démarrage, chaîne de sécurité

Le signal de démarrage est également le signal de la chaîne de sécurité.

Si une coupure du signal de démarrage/de la chaîne de sécurité se produit plus de 4 x successivement pendant le démarrage, une quantité de gaz imbrûlé non admise risque, pendant le temps de sécurité, de s'introduire via des vannes gaz ouvertes dans la chambre de combustion. C'est pourquoi, après une coupure à trois reprises du signal de démarrage/de la chaîne de sécurité, le boîtier de sécurité IFD 258 se met en état verrouillage (09 clignotant).

4.4 Comportement en service

4.4.1 Temps de sécurité en service t_{SB} pour V1 et V2

Paramètre 14

Indique le temps de sécurité en service t_{SB} pour les vannes V1 et V2. Standard 1 s selon EN 298. L'IFD est également disponible avec un temps de sécurité en service t_{SB} de 2 s. Une prolongation de ce temps permet d'augmenter la disponibilité de l'installation en cas de coupures brèves du signal (du signal de flamme par ex.). Selon EN 746-2, le temps de sécurité de l'installation en service (temps de fermeture des vannes inclus) ne doit pas être supérieur à 3 s (veuillez respecter les exigences des normes !).

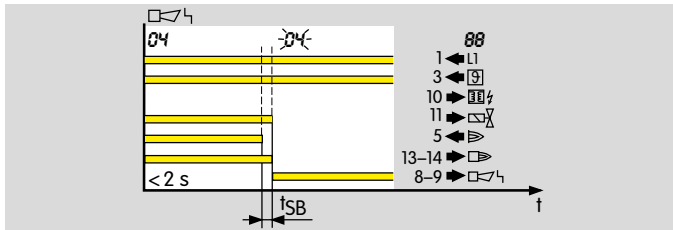
4.4.2 Mise à l'arrêt ou redémarrage

Paramètre 12

Un commutateur situé sur le côté inférieur du bloc supérieur permet de définir si l'IFD tente un redémarrage unique du brûleur après la disparition de la flamme ou s'il procède à une mise à l'arrêt immédiate, voir page 22 (Comportement en cas de disparition de flamme).

Arrêt immédiat après disparition de la flamme

Paramètre 12 = 0, commutateur en position de mise à l'arrêt \swarrow :

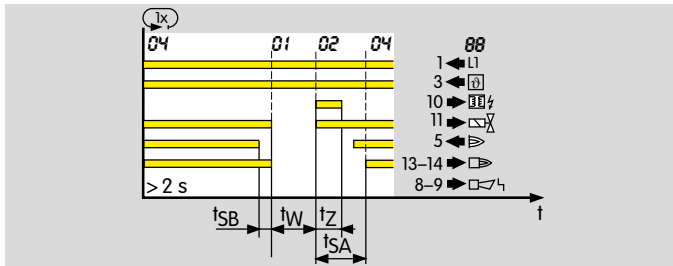


Après la disparition de la flamme durant le service, l'IFD 258 procède à une mise à l'arrêt durant le temps de sécurité en service t_{SB} (le temps de sécurité en service t_{SB} est de 1 s. Sur demande, l'IFD 258 est disponible avec un temps de sécurité de 2 s). La vanne gaz est alors fermée. Le contact d'indication de défaut se ferme et l'affichage clignote et indique \swarrow , voir page 12 (État du programme et indications de défaut).

Après une mise à l'arrêt, l'IFD 258 peut être réarmé, soit en activant la touche sur la partie frontale, soit par une touche externe. La touche externe permet de réarmer plusieurs boîtiers de sécurité en parallèle. L'IFD 258 ne peut pas être réarmé par une panne de secteur. Cependant, le contact d'indication de défaut s'ouvre dès qu'il y a coupure d'alimentation.

Redémarrage après disparition de la flamme

Paramètre 12 = 1, commutateur en position de redémarrage ↻:



Si l'IFD détecte une disparition de la flamme après un temps de service minimal de 2 s, les vannes se ferment et le contact d'indication de service s'ouvre pendant le temps t_{SB} (bornes 13 et 14).

Puis, le boîtier de sécurité redémarre une fois le brûleur. Si le brûleur ne s'enclenche pas, une mise à l'arrêt se produit. L'affichage clignote et indique 02.

Si le boîtier de sécurité détecte un signal de flamme lors du redémarrage pendant le temps de sécurité au démarrage t_{SA} , le contact d'indication de service se ferme. L'affichage indique l'état actuel du programme 04.

Selon la norme EN 746-2, un redémarrage n'est admis que s'il n'y a pas de répercussions sur la sécurité de l'installation. Il est recommandé de procéder à un redémarrage pour les brûleurs présentant parfois un comportement instable durant le service.

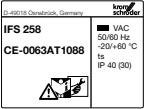
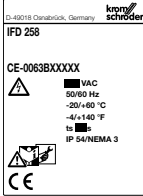


Le redémarrage du brûleur n'est possible que si son activation est conforme aux réglementations (dans toutes les phases d'exploitation). Il est nécessaire pour cela de s'assurer que le programme lancé par l'IFD convient à l'application.

5 Possibilités d'échange

Le nouveau boîtier de sécurité IFD 258 peut remplacer l'IFS 258 et comporte presque toutes les anciennes fonctions de l'IFS 258.

Les dimensions du boîtier et le gabarit de fixation restent inchangés.

Le nouveau bloc supérieur peut être monté sur l'ancien bloc inférieur (pour d'autres consignes, voir les instructions de service du boîtier de sécurité pour fonctionnement continu IFD 258).

| IFS 258 | IFD 258 |
|---|--|
|  |  |
|  |  |
| Contact d'indication pour indication de défaut et de service | Contact d'indication pour indication de défaut et de service |
| Affichage du signal de flamme par l'intermédiaire des douilles de mesure dans le bloc supérieur avec appareil de mesure externe | Possibilité d'affichage du signal de flamme via l'afficheur 7 segments à deux chiffres |
| Répond aux exigences selon EN 1993 | Répond aux exigences selon EN 2003 |
| Indication de défaut sans tension secteur appliquée | Indication de défaut avec tension secteur appliquée |
| Affichage de flamme parasite via LED jaune | Affichage de flamme parasite via afficheur 7 segments = 01 |
| Affichage du fonctionnement via LED jaune et verte | Affichage du fonctionnement via afficheur 7 segments = 04 |
| Tension secteur = 100, 115, 200, 230 V | Tension secteur = 100, 120, 200, 230 V |
| Aucune protection contre un réarmement à distance fréquent | Protection contre un réarmement à distance fréquent (10 cli- gnotant) |
| Aucune protection contre un arrêt fréquent pendant t_{SA} | Protection contre un arrêt fréquent pendant t_{SA} (09 clignotant) |

6 Sélection

6.1 Calculer le temps de sécurité t_{SA}

voir www.adlatus.org

6.2 Tableau de sélection

| Option | IFD |
|---|---------------------|
| Série 200 | 2 |
| Contrôle par ionisation ou par cellule UV | 5 |
| Mise à l'arrêt ou redémarrage, commutable | 8 |
| Temps de sécurité au démarrage | -3, -5 , -10 |
| Temps de sécurité en service | /1 , /2 |
| Tension secteur | W , Q, Y, P |
| Allumage | I* |

* Disponible uniquement pour IFD 258..Q et IFD 258..W. Si non applicable, cette mention est omise.

Exemple de commande

IFD 258-5/1W

6.2.1 Code de type

| | |
|------------|---|
| IFD | Boîtier de sécurité pour fonctionnement continu |
| 2 | Série 200 |
| 5 | Contrôle par ionisation ou par cellule UV |
| 8 | Mise à l'arrêt ou redémarrage, commutable |
| -3 | Temps de sécurité au démarrage : 3 s |
| -5 | Temps de sécurité au démarrage : 5 s |
| -10 | Temps de sécurité au démarrage : 10 s |
| /1 | Temps de sécurité en service : 1 s |
| W | Tension du secteur 230 V~, 50/60 Hz |
| Q | Tension du secteur 120 V~, 50/60 Hz |
| Y | Tension du secteur 200 V~, 50/60 Hz |
| P | Tension du secteur 100 V~, 50/60 Hz |
| I | Allumage électronique intégré |

7 Directive pour l'étude de projet

7.1 Choix des câbles

Utiliser un câble de secteur approprié – conforme aux prescriptions locales.

Câble de signal et de commande : 2,5 mm² maxi.

Câble de masse de brûleur/conducteur de protection : 4 mm².

Ne pas poser les câbles de l'IFD et les câbles des convertisseurs de fréquence ou à fort rayonnement électromagnétique dans le même conduit.

Câble d'ionisation et câble d'allumage

Pour les deux câbles, utiliser des câbles haute tension non blindés, voir page 26 (Accessoires).

Longueur de câble recommandée :

câble d'ionisation 75 m maxi.,

câble d'allumage :

IFD 258 : 5 m maxi., recommandation < 1 m (avec TZI/TGI),

IFD 258..I : 1 m maxi., recommandation < 0,7 m.

Plus le câble d'allumage est long, plus la puissance d'allumage est réduite.

Éviter les influences électriques externes.

Poser les câbles séparément et, si possible, pas dans un tube métallique.

Prévoir un écartement maximal entre les câbles d'ionisation/UV et d'allumage.

Visser le câble d'allumage dans le transformateur d'allumage TGI/TZI et faire sortir le câble d'allumage de l'appareil sur la distance la plus courte possible (pas de boucle).

Pour les électrodes d'allumage, utiliser uniquement des embouts d'électrode antiparasités (résistance 1 k Ω), voir page 26 (Accessoires).

Câble UV

Longueur de câble maxi. 100 m. Prévoir un écartement maximal entre les câbles UV et d'allumage.

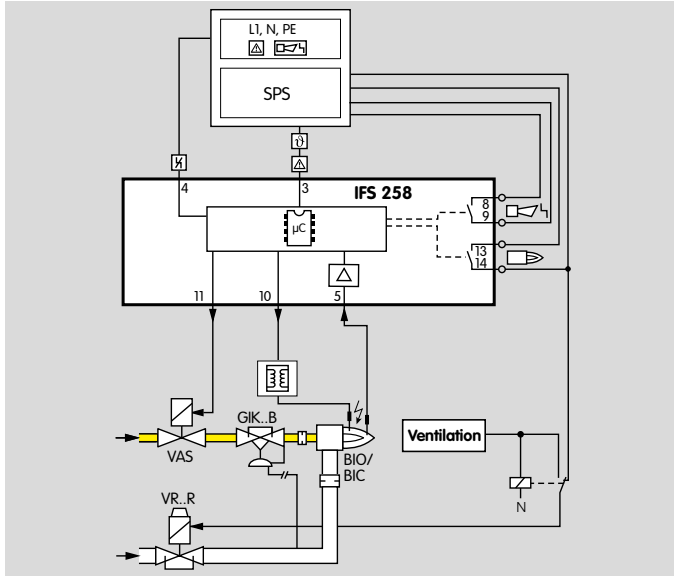
7.2 Électrodes étoile

Pour les brûleurs avec électrodes étoile, nous recommandons d'utiliser des transformateurs d'allumage avec une tension de 7,5 kV.

7.3 Ventilation

En cas d'installations multi-brûleurs, des brûleurs à alimentation en air forcée sont utilisés. Un ventilateur central, commandé par une logique séparée, génère l'air pour la combustion et la pré-ventilation. Cette logique détermine le temps de ventilation et commande un relais externe qui passe la vanne d'air en position ventilation.

Le boîtier de sécurité ne doit pas être commandé pendant le cycle de ventilation. Ceci peut être assuré, par exemple, en interrompant la chaîne de sécurité.



7.4 Arrêt d'urgence en cas de feu ou de choc électrique

En cas de risque de feu, de choc électrique ou autre, les entrées L1, N et 3 (signal de démarrage/de la chaîne de sécurité) de l'IFD doivent être mises hors tension.

Attention ! À prendre en considération dans le câblage sur site !

7.5 Arrêt d'urgence par la chaîne de sécurité

La chaîne de sécurité met hors tension l'entrée 3 (signal de démarrage/de la chaîne de sécurité), en cas de manque de pression d'air ou autre par ex.

7.6 Protection contre les surcharges

Pour garantir la protection contre les surcharges par des cycles trop courts, l'IFD ne peut procéder qu'à un nombre de tentatives d'allumage défini. Le nombre de tentatives d'allumage par minute dépend du temps de sécurité t_{SA} et du dispositif d'allumage.

| t_{SA} [s] | t_z [s] | Type d'allumage | Verrouillage du cycle [s] |
|--------------|-----------|-----------------|---------------------------|
| 3 | 1,8 | TZI externe | 10 |
| 5 | 3 | TZI externe | 12 |
| 10 | 6 | TZI externe | 15 |
| 3 | 1,8 | IFD..I | 36 |
| 5 | 3 | IFD..I | 60 |
| 10 | 6 | IFD..I | 120 |

Si les tentatives d'allumage sont trop nombreuses, le nombre 53 clignote sur l'afficheur pour signaler le défaut.

7.7 Réarmement parallèle

La touche externe permet de réarmer plusieurs boîtiers de sécurité en parallèle. L'IFD 258 ne peut pas être réarmé par une panne de secteur. Cependant, le contact d'indication de défaut s'ouvre dès qu'il y a coupure d'alimentation.

7.8 Réarmement à distance

Permanent

Ne peut plus être réarmé par un réarmement à distance permanent : si un signal de réarmement à distance est appliqué en permanence à la borne 4, le nombre 52 clignote sur l'afficheur à titre de message d'avertissement. L'IFD fonctionne jusqu'à ce qu'il se verrouille.

Automatique (API)

Vérifier la conformité aux normes (ne pas réarmer pendant plus d'1 s) en cas de réarmement à distance automatique (API).

Si un défaut est trop souvent validé par un réarmement à distance, le nombre 13 clignote sur l'afficheur pour signaler le défaut (réarmement à distance trop fréquent). Le défaut ne peut être validé qu'en appuyant sur la touche de réarmement/info de l'appareil.

Le comportement erroné du brûleur doit être corrigé. Le comportement incorrect n'est pas corrigé par une modification de la commande.

7.9 Comportement en cas de disparition de flamme

En cas de disparition de la flamme, un commutateur permet de sélectionner dans le bloc supérieur du boîtier de sécurité IFD 258 le redémarrage ou l'arrêt immédiat.

Redémarrage

A choisir pour des brûleurs qui présentent occasionnellement un comportement de flamme instable.

Arrêt immédiat en cas de défaut

En cas d'utilisation d'éléments de réglage de l'air à fermeture lente ou de régulation continue, si le brûleur ne peut démarrer en puissance maximale, opter pour un arrêt immédiat pour des brûleurs d'une puissance de plus de 120 kW selon EN 676 et pour un mode cyclique Tout/Rien.

7.10 Câblage

L'IFD est conçu uniquement pour un câblage fixe. Ne pas inverser phase et neutre. Différentes phases d'un réseau triphasé ne doivent pas être connectées sur l'IFD.

Aucune tension ne doit être appliquée au niveau des sorties des vannes et de l'allumage.

Ne pas utiliser des bornes non utilisées comme bornes d'appui.

Les contacts d'indication de service et de défaut ne répondent pas aux exigences en matière de basse tension de protection (TBTS/TBTP).

Prévoir une bonne mise à la terre pour le brûleur. Un câblage incorrect et une mise à la terre insuffisante peuvent endommager les appareils en contrôle monoélectrode.

En contrôle monoélectrode, seuls des transformateurs d'allumage de type TZI ou TGI doivent être utilisés. Les dispositifs d'allumage à train d'étincelle ou haute fréquence sont interdits.

7.11 Indication sur l'examen « CE » de type

Toutes les fonctions de l'IFD n'étant pas décrites dans la norme EN 298 (1993), nous confions à l'utilisateur la responsabilité de garantir le réglage correct de tous les paramètres et fonctions en vue de l'application correspondante.

7.12 Installation des électrovannes gaz

Le brûleur doit être alimenté en gaz et allumé pendant le temps de sécurité au démarrage t_{SA} . Il faut donc monter l'électrovanne gaz le plus près possible du brûleur.

7.13 Contrôle de flamme

7.13.1 Avec sonde d'ionisation

L'IFD génère une tension alternative (230 V CA) entre l'électrode de détection et la masse de brûleur. La flamme redresse la tension. Le boîtier de sécurité détecte uniquement ce signal de courant continu ($> 2 \mu A$) comme flamme.

Une flamme ne peut pas être simulée par un court-circuit.

L'allumage et le contrôle avec une seule électrode sont possibles, voir page 8 (Plans de raccordement).

7.13.2 Avec cellule UV UVS

Une ampoule UV dans la cellule UV capte le rayonnement ultraviolet de la flamme. Elle ne réagit pas à la lumière du soleil, à celle des lampes à incandescence ou au rayonnement infrarouge des pièces chaudes ou des parois du four.

En cas de rayonnement UV incident, la cellule UV redresse la tension alternative appliquée. Le boîtier de sécurité détecte uniquement ce signal de courant continu, comme pour le contrôle par ionisation.

En cas de contrôle de flamme avec la cellule UV UVS, seul le fonctionnement intermittent est admis (la présence éventuelle de flamme parasite doit être contrôlée $1 \times$ en 24 h).

7.14 Seuil de mise à l'arrêt du signal de flamme

Le seuil de mise à l'arrêt peut être réglé entre 2 et 20 μA via un potentiomètre dans le bloc supérieur du boîtier. Le boîtier de sécurité IFD est réglé en usine sur 2 μA .

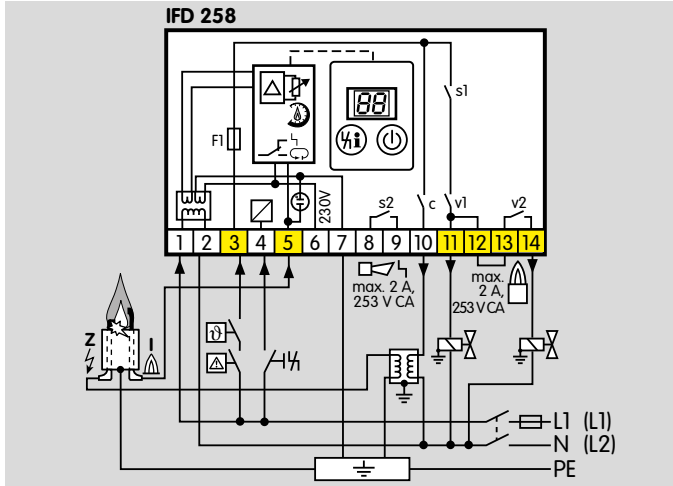
Si une flamme est détectée pendant le démarrage du brûleur, le nombre $\overline{01}$ clignote sur l'afficheur pour signaler le défaut.

7.15 Mise en service

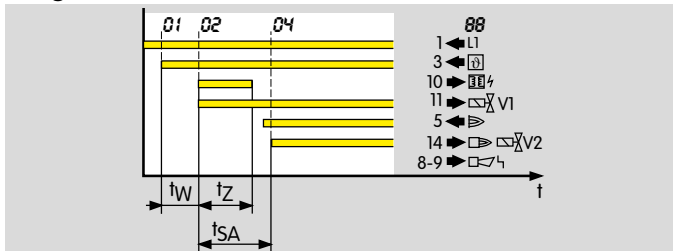
L'IFD maintient la position du commutateur (Marche/Arrêt) si la borne 1 est mise hors tension.

7.16 Commande de brûleur 2 allures avec deux électrovannes

L'IFD est équipé de deux contacts d'indication de service et de défaut. Pour la commande de brûleurs deux allures, un pont dans le bloc inférieur du boîtier doit relier les bornes 12 et 13. La vanne V2 est raccordée à la borne 14.



Programme



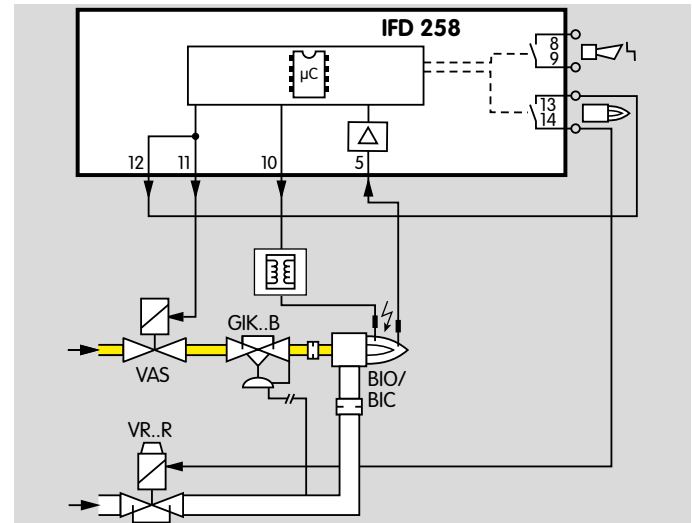
Après la demande de chaleur, la présence éventuelle de flamme parasite et la sécurité sans défaut sont contrô-

lées durant le temps d'attente t_W . Si aucune présence de flamme parasite n'est détectée, l'IFD 258 ouvre la vanne gaz V1 et allume le brûleur. Le temps d'allumage t_Z est constant. Le temps de sécurité t_{SA} débute avec le temps d'allumage t_Z . Si une flamme est détectée durant le temps de sécurité, le contact d'indication de service se ferme et la vanne V2 s'ouvre après écoulement du temps de sécurité t_{SA} . Si aucune flamme n'est détectée, le contact d'indication de défaut se ferme après écoulement du temps de sécurité t_{SA} .

Exemple d'application

Régulation : TOUT/RIEN ou MARCHE/TOUT/PEU/RIEN

Le brûleur BIO/BIC démarre au débit minimum. Dès que les conditions de fonctionnement sont atteintes, le boîtier de sécurité IFD 258 ouvre la vanne d'air. Le brûleur passe en débit maximum.



7.17 Fusible court-circuit

Toutes les sorties des vannes gaz relevant de la sécurité sont, conformément à EN 298, équipées d'un fusible interne qui ne peut plus être changé. Si le fusible interne se déclenche, l'appareil doit être expédié au fabricant pour contrôle.

8 Accessoires

8.1 Câble haute tension

FZLSi 1/7 -50 °C (-58 °F) à +180 °C (+356 °F),

n° réf. : 04250410,

FZLK 1/7 -5 °C (23 °F) à +80 °C (+176 °F),

n° réf. : 04250409.

8.2 Embouts d'électrode antiparasités

Embout coudé 4 mm (0,16 pouce), antiparasité,

n° réf. 04115308.

Embout droit 4 mm (0,16 pouce), antiparasité,

n° réf. 04115307.

Embout droit 6 mm (0,2 pouce), antiparasité,

n° réf. 04115306.

9 Caractéristiques techniques

Tension secteur pour réseaux mis à la terre ou non :

200 V CA, -15/+10 %, 50/60 Hz,

120 V CA, -15/+10 %, 50/60 Hz,

100 V CA, -15/+10 %, 50/60 Hz,

230 V CA, -15/+10 %, 50/60 Hz.

Temps de sécurité au démarrage t_{SA} : 3, 5 ou 10 s.

Temps de sécurité en service t_{SB} : < 1 s, < 2 s.

Temps d'allumage t_Z : env. 2, 3 ou 6 s.

Consommation propre :

IFD 258 : env. 9 VA,

IFD 258..I : env. 9 VA + 25 VA pendant l'allumage.

Tension de sortie des vannes et du transformateur d'allumage = tension secteur.

Charge du contact :

sortie de l'allumage : 2 A maxi., $\cos \varphi = 0,2$

sortie de vanne : 1 A maxi., $\cos \varphi = 1$,

contacts à signaux : 2 A maxi., 253 V CA,

nombre de cycles de manœuvre maxi. : 250 000.

Nombre de cycles de manœuvre maxi. :

touche de réarmement : 1000,

interrupteur principal : 1000.

Entrées de signaux :

| Tension d'entrée | 100/120 V CA | 200/230 V CA |
|------------------|--------------|--------------|
| Signal « 1 » | 80 – 132 V | 160 – 253 V |
| Signal « 0 » | 0 – 20 V | 0 – 40 V |
| Fréquence | 50/60 Hz | |

Courant d'entrée des entrées de signaux : Signal « 1 » :
2 mA en général.

Contrôle de la flamme :

tension de sonde : env. 230 V CA,

longueur du câble de sonde :

lors du contrôle par ionisation – 75 m maxi.,

lors du contrôle par cellule UV – 100 m maxi.,

courant de sonde : > 2 μ A,

seuil de mise à l'arrêt réglable de 2 à 20 μ A,

courant de sonde maxi. lors du contrôle par ionisation < 25 μ A.

Cellules UV admissibles :

UVS 1, 5, 6, 10 de la société Elster Kromschroder pour une température ambiante de -40 à +80 °C (-40 à +176 °F).

Nombre d'électrovannes raccordable : 1.

IFD 258..I : tension d'allumage : 22 kVcc,

courant d'allumage : 25 mA,

distance de décharge : \leq 2 mm.

Câble d'allumage :

IFD 258 : 5 m maxi., recommandation < 1 m (avec TZI/TGI),

IFD 258..I : 1 m maxi., recommandation < 0,7 m.

Fusible dans l'appareil : F1 : T 3,15A H 250 V selon CEI 127-2/5.

Catégorie de surtension III selon EN 60730.

Presse-étoupe pour câble : M16.

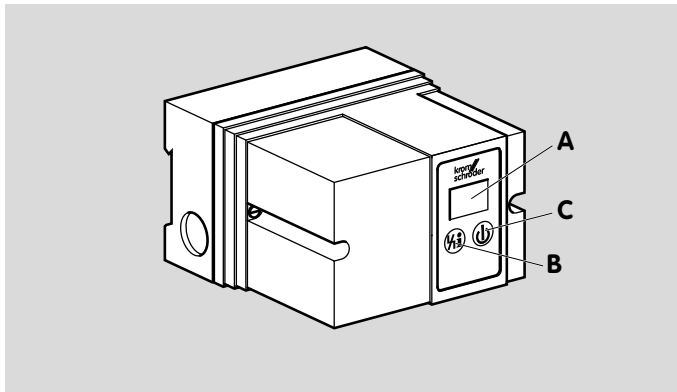
Position de montage indifférente.

>Poids :

IFD 258 : 610 g,

IFD 258..I : 770 g.

9.1 Éléments de commande



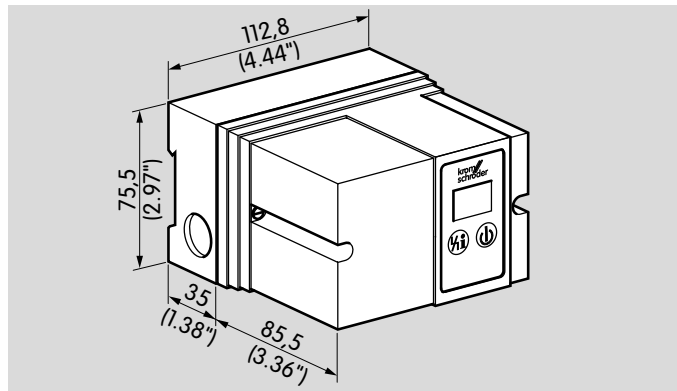
A : afficheur 7 segments à deux chiffres pour la signalisation de l'état du programme et du signal de flamme.

B : touche de réarmement/info pour le réarmement après un défaut ou pour la consultation du signal de flamme sur l'afficheur.

C : interrupteur principal Marche/Arrêt.

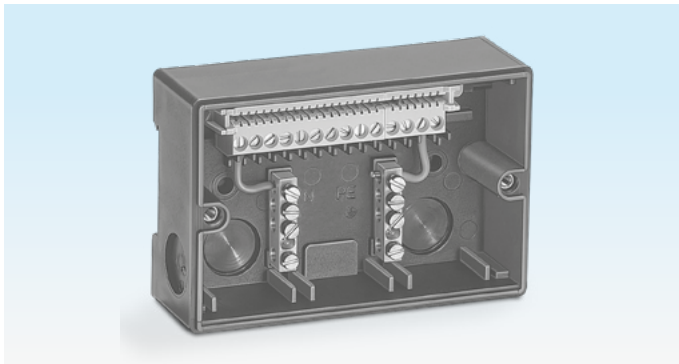
9.2 Montage

L'appareil peut être monté dans n'importe quelle position. Elle doit être sélectionnée de façon à ce que l'affichage soit bien lisible.

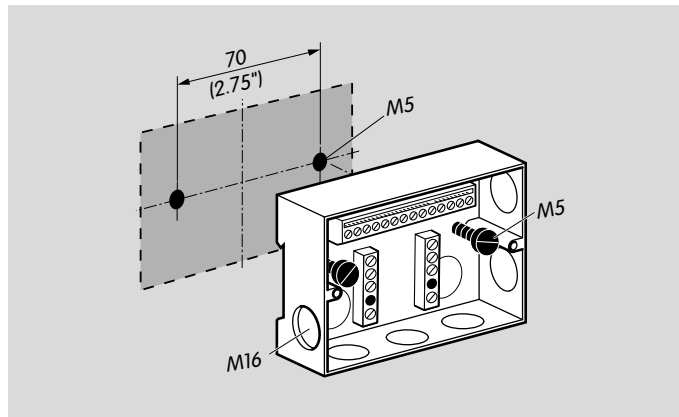
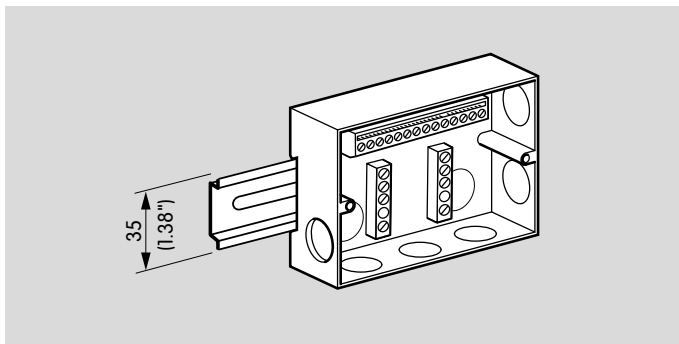


Le boîtier est en plastique anti-chocs. Le bloc supérieur avec système électronique de surveillance est enfichable. Le bloc inférieur comporte des bornes de raccordement et les barres de terre et neutre. Le bloc supérieur du boîtier est vissé au bloc inférieur à l'aide de deux vis.





Le bloc inférieur peut être encliqueté sur un rail DIN ou fixé avec deux vis M5. Afin d'obtenir le type de protection IP 54, deux rondelles d'étanchéité doivent être placées sous les vis M5.





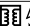







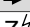
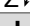



6 passages de câble sont préparés dans le boîtier pour des presse-étoupes en plastique M16.

10 Cycles de maintenance

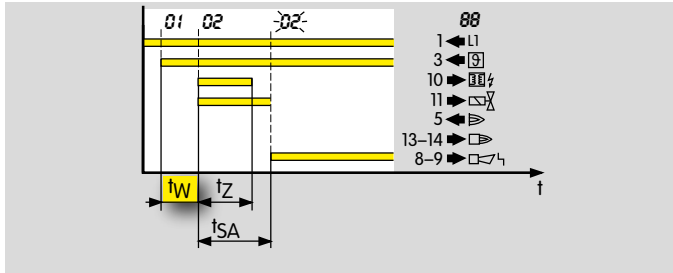
Le boîtier de sécurité IFD 258 demande peu d'entretien.

11 Légende

| Symbole | Description |
|--|---|
|  | Affichage |
|  | Affichage clignotant |
|  | Chaîne de sécurité |
|  | Signal de démarrage |
|  | Transformateur d'allumage |
|  | Vanne gaz |
|  | Signal de flamme |
|  | Indication de service/RUN |
|  | Indication de défaut |
|  | Réarmement/info |
|  | Signal d'entrée |
|  | Signal de sortie |
|  | Allumage/haute tension |
|  | Ionisation |
|  | Entrée/sortie circuit de sécurité |
| t_w | Temps d'attente |
| t_{LV} | Temps de temporisation de flamme parasite |
| t_z | Temps d'allumage |
| t_{SA} | Temps de sécurité au démarrage 3, 5 ou 10 s |
| t_{SB} | Temps de sécurité en service < 1 s ou < 2 s |

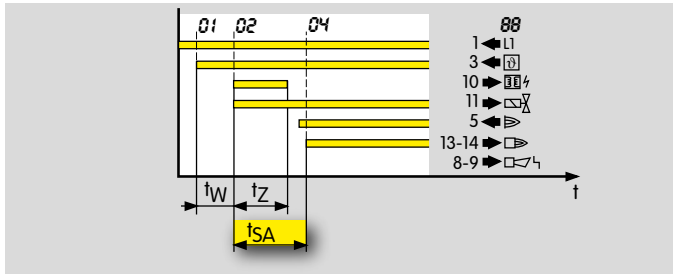
12 Glossaire

12.1 Temps d'attente t_W



Le temps d'attente t_W débute après l'application du signal de démarrage. Pendant ce cycle, un auto-test est effectué afin de vérifier la sécurité sans défaut des composants de circuit internes et externes. Si aucun dysfonctionnement n'est détecté, le brûleur démarre.

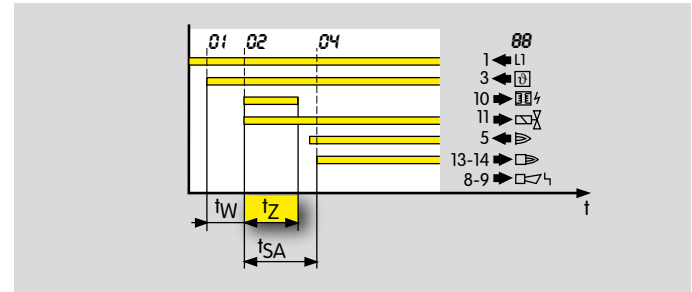
12.2 Temps de sécurité au démarrage t_{SA}



Il s'agit de la période entre la mise sous tension et la mise hors tension de la vanne gaz V1 lorsqu'aucun signal de flamme n'est détecté. Le temps de sécurité au démarrage

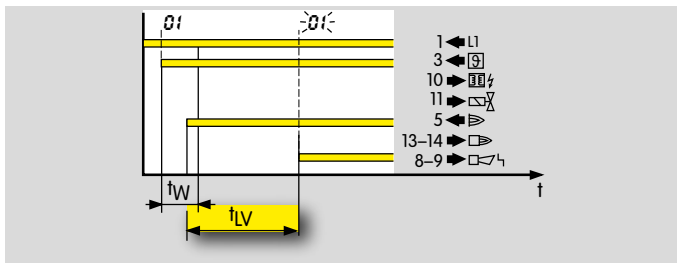
t_{SA} (3, 5 ou 10 s) est le temps de service minimal du boîtier de sécurité et du brûleur.

12.3 Temps d'allumage t_Z



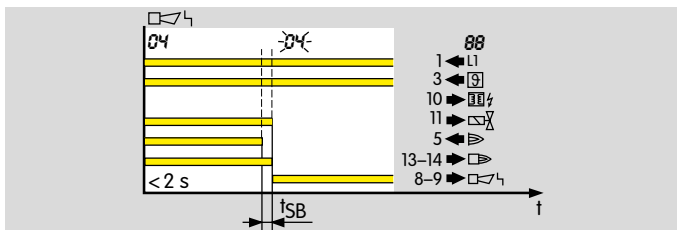
Si aucun dysfonctionnement n'est détecté durant le temps d'attente t_W , le temps d'allumage t_Z débute. La vanne gaz V1 et le transformateur d'allumage sont mis sous tension et le brûleur est allumé. Le temps d'allumage est de 2, 3 ou 6 s, voir page 27 (Caractéristiques techniques).

12.4 Flamme parasite/temps de temporisation de flamme parasite t_{LV}



Une flamme parasite est un signal de flamme incorrect. Si une telle flamme parasite est détectée, le temps de temporisation de flamme parasite t_{LV} (25 s maxi.) débute. Si la flamme parasite s'éteint durant le temps de temporisation de flamme parasite t_{LV} , le brûleur peut démarrer ou le fonctionnement peut se poursuivre. Sinon, une mise à l'arrêt se produit.

12.5 Temps de sécurité en service t_{SB}



Après la disparition de la flamme durant le service, les vannes se ferment durant le temps de sécurité t_{SB} .

Le standard pour le temps de sécurité en service t_{SB} selon EN 298 est de 1 s. Selon EN 746-2, le temps de sécurité de l'installation en service ne doit pas être supérieur à 3 s

(temps de fermeture des vannes inclus), voir page 20 (Directive pour l'étude de projet). Veuillez respecter les exigences des normes !

12.6 Signal de flamme

Si une flamme est détectée, un signal est donné par le détecteur de flamme.

12.7 Détecteur de flamme

Le détecteur de flamme détecte et signale la présence d'une flamme. Il peut se composer d'un capteur de flamme, d'un amplificateur et d'un relais pour l'émission de signaux. Ces composants, à l'exception du capteur de flamme, sont placés dans un boîtier unique IFW 50.

12.8 Mise à l'arrêt

En cas de mise à l'arrêt, toutes les vannes se ferment et un défaut est signalé. Après une mise à l'arrêt, seul un réarmement manuel peut être effectué.

12.9 Chaîne de sécurité

Les limiteurs dans la chaîne de sécurité (liaison de tous les équipements de commande et de commutation liés à la sécurité de l'application, par exemple, STB [limiteur de température de sécurité], Gaz_{min}, Gaz_{max} ...) doivent mettre l'entrée 3 hors tension.

12.10 Vanne gaz V1

Le débit de combustible de démarrage est libéré via la vanne gaz V1. La vanne gaz V1 s'ouvre au début du temps de sécurité au démarrage t_{SA} . Elle reste ouverte jusqu'à ce que le brûleur soit de nouveau mis hors service par un arrêt de régulation ou une mise à l'arrêt.

12.11 Fonctionnement continu

Le brûleur gaz fonctionne plus de 24 heures et ne s'arrête pas au cours de cette période.

Pour informations supplémentaires

La gamme de produits Honeywell Thermal Solutions comprend Honeywell Combustion Safety, Eclipse, Exothermics, Hauck, Kromschroder et Maxon. Pour en savoir plus sur nos produits, rendez-vous sur ThermalSolutions.honeywell.com ou contactez votre ingénieur en distribution Honeywell.

Elster GmbH
Strothweg 1, D-49504 Lotte
T +49 541 1214-0
hts.lotte@honeywell.com
www.kromschroeder.com

© 2019 Elster GmbH

Sous réserve de modifications techniques visant à améliorer nos produits.

