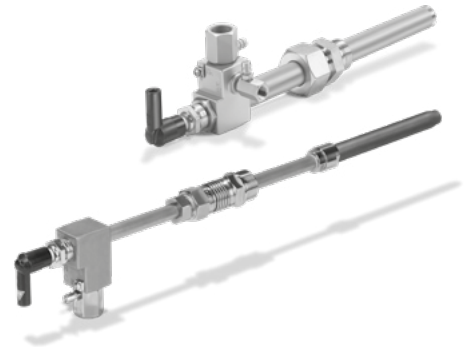


## Zündbrenner ZMI, ZMIC

### TECHNISCHE INFORMATION

- Zündbrenner mit zwangsweiser Luftzufuhr
- Sichere Flammenüberwachung durch Ionisationselektrode
- Zuverlässige elektrische Zündung
- Platzsparende, schlanke Bauweise durch Einelektrodenbetrieb
- Optimale Positionierung durch verschiebbaren Brennerhalter
- Für vielfältige Einbausituationen geeignet durch verschiedene Längen
- Wartungsfreundlich durch einfachen Aufbau
- Vielseitig einsetzbar
- Optional: ZMIC mit keramischer Spitze

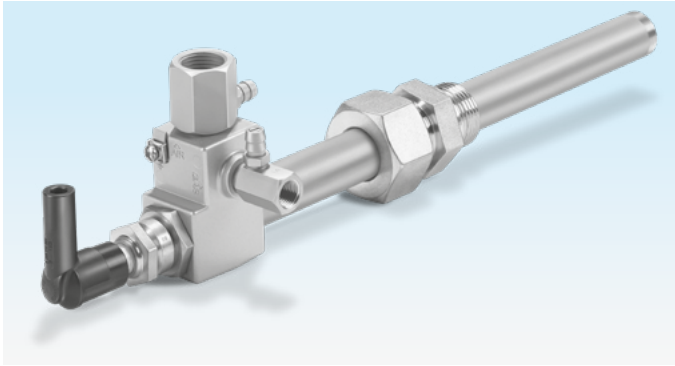


---

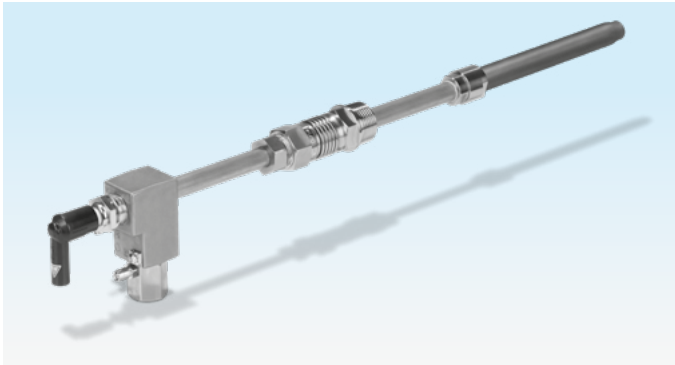
# Inhaltsverzeichnis

<b>Inhaltsverzeichnis</b> .....	<b>2</b>
<b>1 Anwendung</b> .....	<b>3</b>
1.1 Anwendungsbeispiele .....	3
1.1.1 Abschaltbarer Zündbrenner bei modulierend geregeltem Hauptbrenner .....	5
1.1.2 Zündung eines Flammenschleiers .....	5
<b>2 Zertifizierung</b> .....	<b>6</b>
2.1 Zulassung für Russland .....	6
<b>3 Funktion</b> .....	<b>7</b>
<b>4 Auswahl</b> .....	<b>8</b>
4.1 Zündbrennerleistung .....	8
4.2 Auswahltablelle .....	9
4.3 Typenschlüssel .....	9
4.4 ProFi .....	9
<b>5 Projektierungshinweise</b> .....	<b>10</b>
5.1 Gas- und Luftversorgung .....	10
5.2 Einbau .....	10
5.3 ZMI im Brennerstein .....	11
5.4 ZMIC mit Kompensator im Brennerstein .....	11
<b>6 Zubehör</b> .....	<b>12</b>
6.1 Gasdüse .....	12
6.2 Hochspannungskabel .....	12
6.3 Zündtransformator .....	12
6.4 Druckregler 60DJZ, J78R .....	13
<b>7 Technische Daten</b> .....	<b>14</b>
7.1 Baumaße ZMI 16, ZMI 25 .....	15
7.2 Baumaße ZMIC 28 ohne Kompensator .....	16
7.3 Baumaße ZMIC 28..K mit Kompensator .....	17
7.4 Einheiten umrechnen .....	17
<b>8 Wartungszyklen</b> .....	<b>18</b>
<b>Für weitere Informationen</b> .....	<b>19</b>

## 1 Anwendung



ZMI mit einer Elektrode zum Zünden und Überwachen



ZMIC mit keramischer Spitze

Zum sicheren Zünden von Gasbrennern an Öfen der Metall-, Keramik- und Nichteisenindustrie und an Wärmebehandlungseinrichtungen.

Der ZMI kann auch als eigenständig betriebener Brenner eingesetzt werden.

Für den Betrieb mit Erdgas, Stadtgas/Kokereigas oder Flüssiggas geeignet.

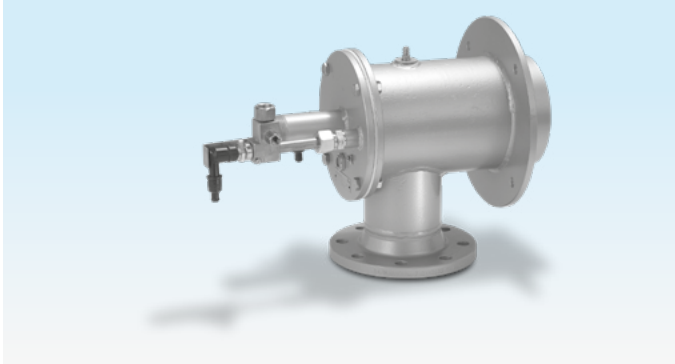
Der Zündbrenner wird über eine Elektrode elektronisch gezündet und ionisationsüberwacht.

Der ZMIC 28 mit keramischer Spitze hat eine straffere, längere Flamme. Das Keramikrohr hat eine höhere Lebensdauer und ist für höhere Temperaturen geeignet.

### 1.1 Anwendungsbeispiele



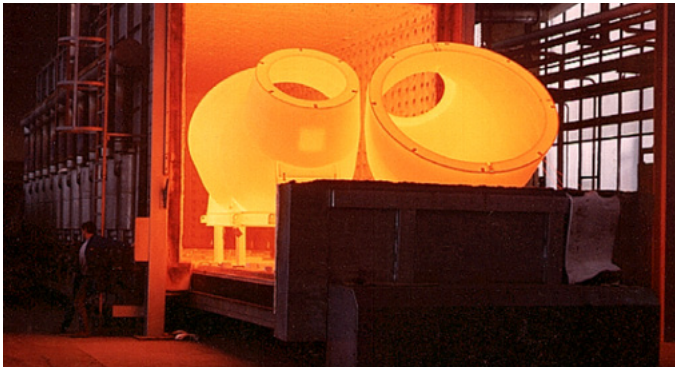
Hauptbrenner BBG mit eingebautem Zündbrenner ZMI



*Hauptbrenner ZIO mit eingebautem Zündbrenner ZMI*



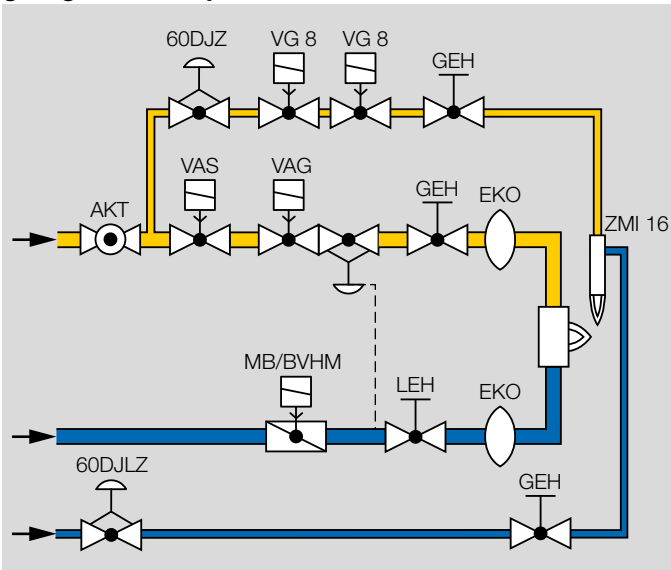
*Rollenofen in der Keramikindustrie*



*Industrieofen für Gehäuse*

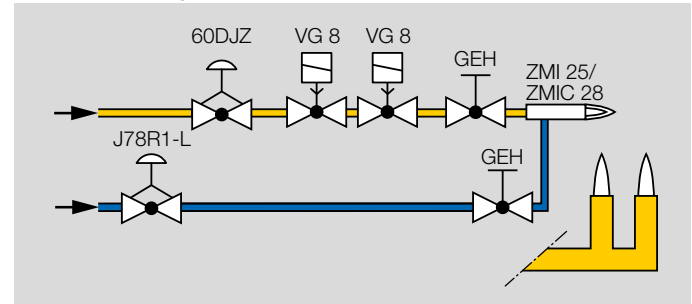
Bei Zünd- und Hauptbrennerkombinationen fordert die EN 746-2:2010 die Überwachung von Zünd- und Hauptbrenner über den Gasfeuerungsautomaten. Ausnahmen sind zulässig, wenn die Sicherheit der Anlage nicht beeinträchtigt wird.

### 1.1.1 Abschaltbarer Zündbrenner bei modulierend geregeltem Hauptbrenner



Sobald Spannung am Zündtrafo anliegt, wird der Zündbrenner ZMI über einen Zündfunken gezündet. Steht ein stabiles Ionisationssignal am Zündbrenner an, erfolgt über den Gasfeuerungsautomaten die Freigabe für den Betrieb des Hauptbrenners. Der Hauptbrenner wird gezündet. Wenn der Hauptbrenner ein stabiles Flammensignal liefert, kann der Zündbrenner ZMI abgeschaltet werden.

### 1.1.2 Zündung eines Flammenschleiers



Sobald Spannung am Zündtrafo anliegt, wird der Zündbrenner ZMI über einen Zündfunken gezündet. Liefert der Zündbrenner ein stabiles Ionisationssignal, so erfolgt über den Gasfeuerungsautomaten die Freigabe für den Flammenschleier. Der Flammenschleier wird gezündet.

## 2 Zertifizierung

### 2.1 Zulassung für Russland



Zertifiziert vom Gosstandart nach Technischem Reglement.  
Zugelassen durch Rostekhnadzor (RTN).

Scan der Zulassung für Russland (RUS) – siehe [www.docuthek.com](http://www.docuthek.com).

#### **Einbauerklärung nach Maschinenrichtlinie**

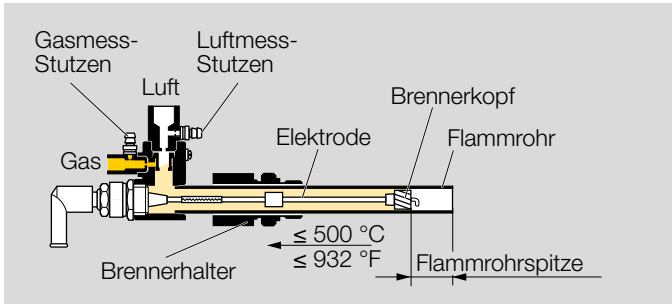
Die Produkte ZMI, ZMIC entsprechen den Anforderungen der EN 746-2 und der Maschinenrichtlinie 2006/42/EG. Bestätigung durch Einbauerklärung des Herstellers.

### 3 Funktion

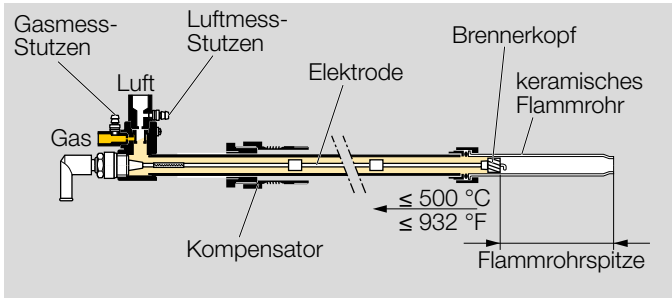
Bei den Zündbrennern ZMI und ZMIC ist werkseitig für die jeweilige Gasart eine Gas- und eine Luftdüse eingebaut. Gas und Luft werden separat zugeführt und im Gehäuse vermischt. Gas- und Luftdüse sind mit Mess-Stutzen zur Druckmessung ausgestattet.

Am Brennerkopf wird das Gas-Luft-Gemisch über die Elektrode gezündet. Die Flamme entsteht hinter dem Brennerkopf. Sie wird mit der Elektrode ionisationsüberwacht (Einelektrodenbetrieb).

#### ZMI



#### ZMIC



Das keramische Flammrohr des ZMIC ist aus SiC-Material (Si-1500) und hat bei hohen Temperaturen, wie z. B. beim Einbau in einen Brennerstein, eine deutlich höhere Lebensdauer als die metallische Variante ZMI.

Durch die eingezogene Brennkammer bildet sich beim ZMIC eine längere und straffere Flamme aus. Dieses ist vorteilhaft, wenn die Zündbrennerflamme vom Luftstrom des Hauptbrenners abgelenkt oder ausgekühlt werden kann.

## 4 Auswahl

### 4.1 Zündbrennerleistung

#### ZMI 16

Flammenlänge ca. 4 cm (1,6 inch)

Gasart	Leistung [kW]	Gasdruck [mbar]	Luftdruck [mbar]
Erdgas*	1–2	35–80	30–80
Propan	1,2–2	20–45	30–70
Stadtgas	1,3–2	30–70	30–80

Gasart	Leistung [10 <sup>3</sup> BTU/h]	Gasdruck [°WC]	Luftdruck [°WC]
Erdgas*	3,8–7,6	13,8–31,5	11,8–31,5
Propan	4,4–7,4	7,9–17,7	11,8–27,9
Stadtgas	5,0–7,8	11,8–27,9	11,8–31,5

\* gemessen mit Erdgas L

#### ZMI 25

Flammenlänge ca. 6 cm (2,4 inch)

Gasart	Leistung [kW]	Gasdruck [mbar]	Luftdruck [mbar]
Erdgas*	2,5–4,0	20–50	30–80
Propan	2,8–4,0	17–40	38–80
Stadtgas	1,5–3,3	20–70	20–80

Gasart	Leistung [10 <sup>3</sup> BTU/h]	Gasdruck [°WC]	Luftdruck [°WC]
Erdgas*	9,5–15,1	7,9–19,7	11,8–31,5
Propan	10,4–14,8	6,7–15,7	15–31,5
Stadtgas	5,8–12,8	7,9–27,6	7,9–31,5

\* gemessen mit Erdgas L

#### ZMIC 28

Flammenlänge ca. 10 cm (3,9 inch)

Gasart	Leistung [kW]	Gasdruck [mbar]	Luftdruck [mbar]
Erdgas*	2,5–4,2	30–80	25–90
Propan	2–4,2	20–70	15–90
Stadtgas	2,5–4,2	40–100	30–110

Gasart	Leistung [10 <sup>3</sup> BTU/h]	Gasdruck [°WC]	Luftdruck [°WC]
Erdgas*	9,5–15,9	11,8–31,5	9,8–35,4
Propan	7,4–15,6	7,9–27,6	5,9–35,4
Stadtgas	9,7–16,3	15,7–39,4	11,8–43,3

\* gemessen mit Erdgas L

Leistungen in kW beziehen sich auf den unteren Heizwert  $H_U$  und Leistungen in BTU/h beziehen sich auf den oberen Heizwert  $H_o$  (Brennwert).

Durchflusskurven für ZMI, ZMIC, siehe [www.docuthek.com](http://www.docuthek.com), **Anmeldung erforderlich!**



## 4.2 Auswahltabelle

Option	ZMI	ZMIC
Brennergröße	16, 25	28
T-Produkt	T	–
Gasart	B, G, D	B, G, D
Flammrohrlänge*	150, 200, 300...	200, 300...
Rohranschluss	R, N	R
Kompensator	–	K

\* Längenstufung des ZMI ab 200 mm in 100 mm-Schritten  
 Längenstufung des ZMIC 28 ab 300 mm in 100 mm-Schritten  
 Längenstufung des ZMIC 28..K ab 400 mm in 50 mm-Schritten

### Bestellbeispiel

ZMI 16B200R

## 4.3 Typenschlüssel

<b>ZMI</b>	Zündbrenner
<b>ZMIC</b>	Zündbrenner mit keramischem Flammrohr
<b>16</b>	16 mm Brennergröße (nur ZMI)
<b>25</b>	25 mm Brennergröße (nur ZMI)
<b>28</b>	28 mm Brennergröße (nur ZMIC)
<b>T</b>	T-Produkt
<b>B</b>	Erdgas
<b>G</b>	Flüssiggas
<b>D</b>	Kokereigas, Stadtgas
<b>150, 200, 300...</b>	Flammrohrlänge in mm
<b>R</b>	Rp-Innengewinde
<b>N</b>	NPT-Innengewinde
<b>K</b>	Mit Kompensator

## 4.4 ProFi

Eine Web-App zur Produkt-Auswahl liegt unter [www.adlatus.org](http://www.adlatus.org).

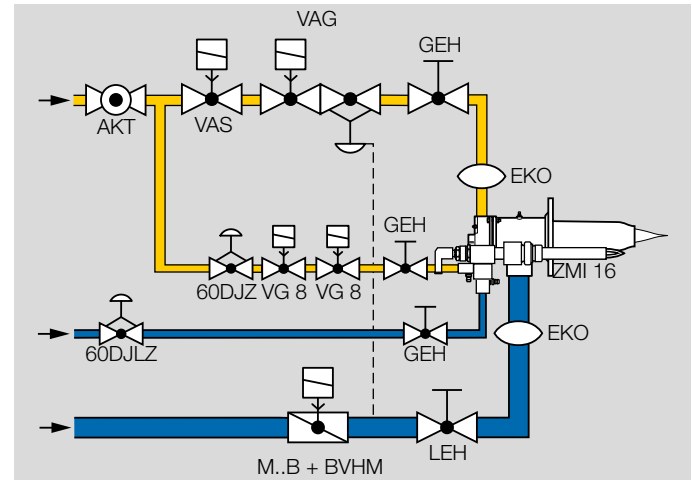
## 5 Projektierungshinweise

### 5.1 Gas- und Luftversorgung

Vor den Brenner Druckregler und Einstelhähne in die Luft- und Gaszuleitung einbauen. Der Druckregler 60DJZ besitzt keinen Nullabschluss. Den Druckregler aus diesem Grund direkt vor das Gas-Magnetventil einbauen, um das Gasvolumen zwischen Druckregler und Gas-Magnetventil möglichst gering zu halten.

Druckregler für Gas- und Luftvordruck, siehe Seite 13 (Druckregler 60DJZ, J78R), auf maximal mögliche Werte einstellen. Dabei sollten Gas- und Luftvordruck gleich hoch sein (ca. 80 mbar bei Zündung eines Hauptbrenners). Mit den Einstelhähnen den Luft- und Gasdruck auf die erforderlichen Druckwerte für den Zündbrenner drosseln.

Für eine optimale Flammenstabilität des Zündbrenners müssen Gas- und Luftdruck am ZMI oder am ZMIC höher als der Anschlussdruck am Hauptbrenner eingestellt sein.

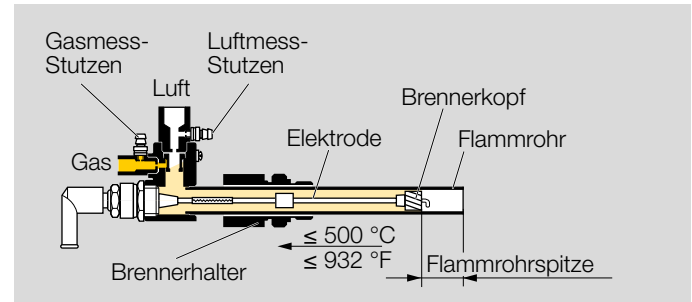


Zum Schutz der Düsen vor Verschmutzung werden gas- und luftseitig Filter empfohlen.

### 5.2 Einbau

Den Zündbrenner so einbauen, dass ein sicheres Zünden des Hauptbrenners gewährleistet ist.

Über den verschiebbaren Brennerhalter kann die Zündbrennerspitze exakt positioniert werden.



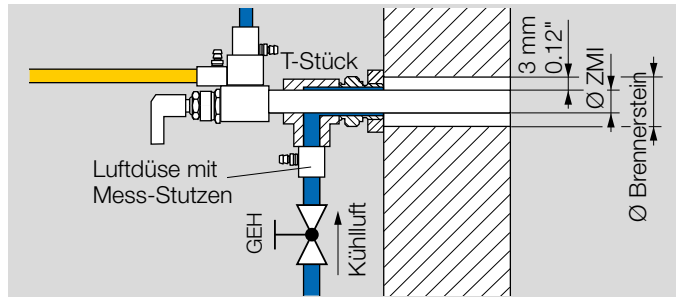
Die Flammrohrspitze des ZMI bzw. das keramische Flammrohr des ZMIC darf nicht mit der Flamme des Hauptbrenners in Kontakt kommen. Eine sichere Zündung des Hauptbrenners muss gewährleistet sein.

Zur Vermeidung der Selbstzündung muss die Temperatur des Gas-Luft-Gemisches vor der Flammrohrspitze unterhalb der Zündtemperatur des Brenngases  $\leq 500\text{ }^{\circ}\text{C}$  ( $932\text{ }^{\circ}\text{F}$ ) liegen.

Bei abgeschaltetem Zündbrenner sollte zur Kühlung die Zündbrennerluft weiterhin strömen.

### 5.3 ZMI im Brennerstein

Beim Einbau von ZMI-Zündbrennern in einen Brennerstein wird die Spitze des Zündbrenners thermisch sehr stark belastet. Hier ist in jedem Fall eine Kühlung des ZMI vorzusehen. Es sollte an der Außenseite des Flammrohres ein Spalt von etwa 3 mm (0,12") ständig mit Luft durchströmt werden. Durch diese Maßnahme kann die Lebensdauer der Zündbrenner erheblich verlängert werden.

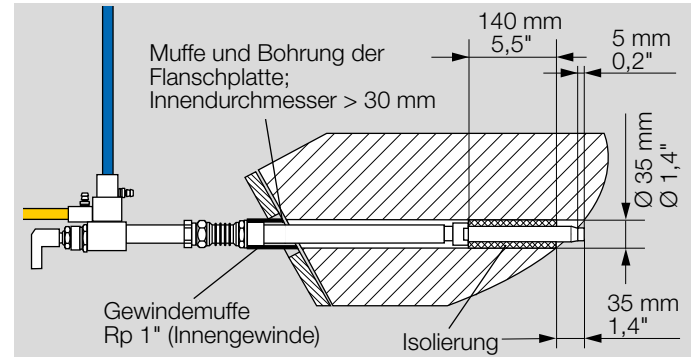


Zur Einstellung der Kühlluftmenge werden die gleichen Luftdüsen wie für ZMI 16 ( $\text{Ø } 3,3\text{ mm}$  (0,13")) und ZMI 25 ( $\text{Ø } 4,5\text{ mm}$  (0,18")) empfohlen. Mit dem Einstellhahn GEH wird

der Luftdruck am Mess-Stutzen auf ca. 20 bis 25 mbar (7,9 bis 9,8 "WC) eingestellt.

### 5.4 ZMIC mit Kompensator im Brennerstein

Beim Einbau des ZMIC-Zündbrenners in einen Brennerstein empfiehlt es sich, die Ausführung mit Kompensator zu wählen. Das keramische Flammrohr des ZMIC darf nicht mechanisch belastet werden. Zum Schutz der metallischen Bauteile vor Strahlungshitze muss das keramische Flammrohr ca. 140 mm isoliert werden.



## 6 Zubehör

### 6.1 Gasdüse



Brenner	Gasart	Düse- [mm (inch)]	Bestell-Nr.	
		[mm (inch)]	ZMI/ZMIC	ZMI..T
ZMI 16	Erdgas	0,94 (0,037)	75455010	75442157
ZMI 16	Flüssiggas	0,76 (0,029)	75455147	75448032
ZMI 16	Stadtgas/ Kokereigas	1,30 (0,051)	75455146	–
ZMI 25	Erdgas	1,40 (0,055)	75455012	75443157
ZMI 25	Flüssiggas	1,05 (0,041)	75455149	75448031
ZMI 25	Stadtgas/ Kokereigas	1,78 (0,070)	75455148	–
ZMIC 28	Erdgas	1,40 (0,055)	75455012	–
ZMIC 28	Flüssiggas	1,05 (0,041)	75455149	–
ZMIC 28	Stadtgas/ Kokereigas	1,78 (0,070)	75455148	–

### 6.2 Hochspannungskabel

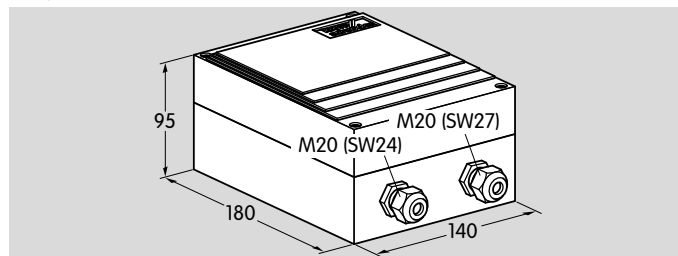
Für die Ionisations- und Zündleitung nicht abgeschirmtes Hochspannungskabel verwenden:

FZLSi 1/7 -50 bis 180 °C (-58 bis 356 °F),  
Best.-Nr. 04250410,

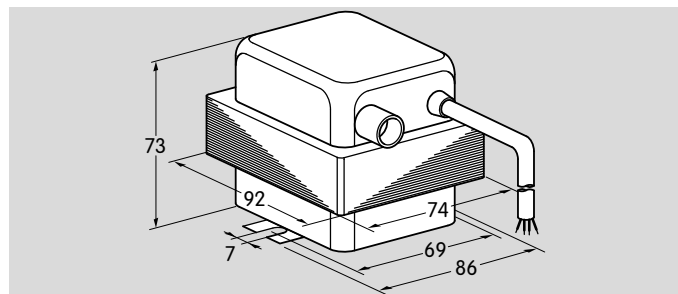
FZLK 1/7 -5 bis 80 °C (23 bis 176 °F),  
Best.-Nr. 04250409.

### 6.3 Zündtransformator

Um ein sicheres Zünden zu gewährleisten, wird der Zündtransformator TGI 5-15/100W oder TZI 5-15/100W empfohlen.

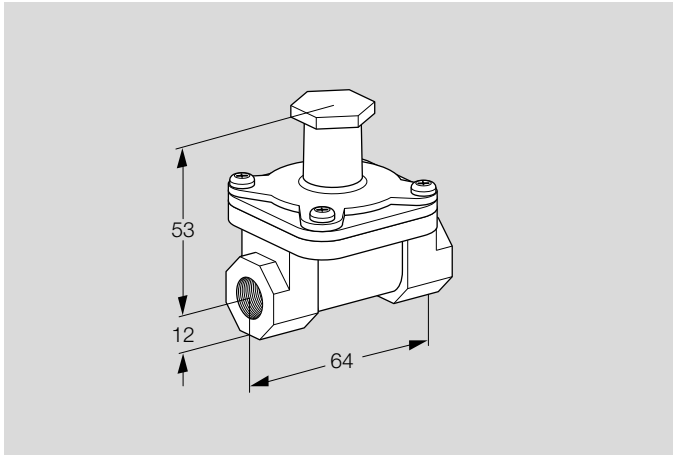


TGI 5-15/100W

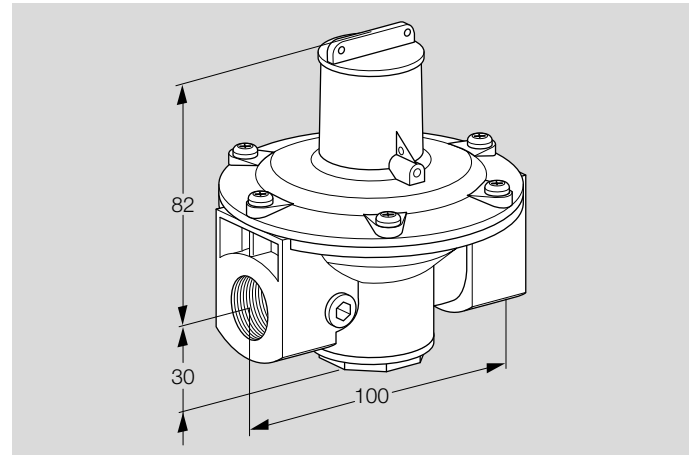


TZI 5-15/100W

## 6.4 Druckregler 60DJZ, J78R



60DJZ, DN 8,  
Eingangsdruck  $p_u$  bis 100 mbar,  
Ausgangsdruck  $p_d$  35–90 mbar



J78R, DN 15,  
Eingangsdruck  $p_u$  bis 100 mbar,  
Ausgangsdruck  $p_d$  42–55 mbar

	Gas	Best.-Nr.	Luft	Best.-Nr.
ZMI 16	60DJZ	03155300	60DJLZ*	03155301
ZMI 25	60DJZ	03155300	J78R1-L*	03155026
ZMIC 28	60DJZ	03155300	J78R1-L*	03155026

\* mit speziellen Membranen für Luftbetrieb

## 7 Technische Daten

Leistung:

ZMI 16: 1 bis 2 kW (3,8 bis 7,6 10<sup>3</sup> BTU/h),

ZMI 25: 2,5 bis 4 kW (9,5 bis 15,1 10<sup>3</sup> BTU/h)

(1,5 bis 3,3 kW in Verbindung mit Stadtgas, Kokereigas),

ZMIC 28: 2,5 bis 4,2 kW (9,5 bis 15,9 10<sup>3</sup> BTU/h).

Leistungen in kW beziehen sich auf den unteren Heizwert H<sub>u</sub> und Leistungen in BTU/h beziehen sich auf den oberen Heizwert H<sub>o</sub> (Brennwert).

Gaseingangsdruck:

ZMI: bis 80 mbar (bis 32 "WC),

ZMIC: bis 100 mbar (bis 40 "WC),

Lufteingangsdruck: bis 120 mbar (bis 47 "WC),

jeweils in Abhängigkeit von der Gasart.

Durchflusskurven für ZMI, ZMIC, siehe [www.docuthek.com](http://www.docuthek.com), **Anmeldung erforderlich!**

Längenstufung des Brenners: 100 mm (4"),

Längenstufung des ZMIC 28..K: 50 mm (2").

Gasarten: Erdgas, Flüssiggas (gasförmig) und Kokereigas; andere Gase auf Anfrage.

Nur für Kaltluft.

Überwachung: mit Ionisationselektrode.

Zündung: direkt elektrisch (Zündtrafo 5 kV).

Winkelstecker: funkentstört.

Gehäuse: Aluminium.

Flammrohr:

ZMI: hitzebeständiger Stahl,

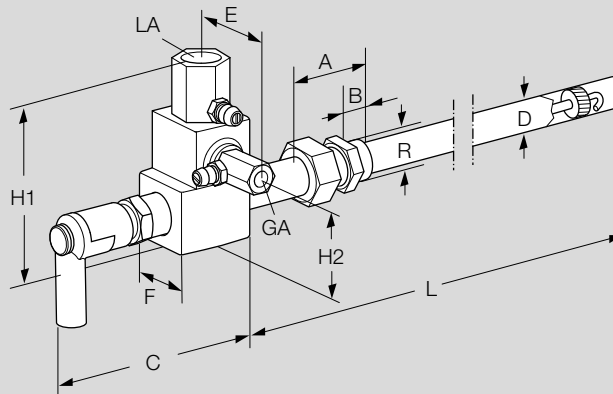
ZMIC: keramisches Flammrohr.

Maximale Temperatur an der Flammrohrspitze:

ZMI: 1000 °C (1832 °F),

bei Lambda < 1: 900 °C (1652 °F),  
ZMIC: 1450 °C (2642 °F).

## 7.1 Baumaße ZMI 16, ZMI 25



### ZMI 16 und ZMI 25

Typ	mm	Maße [mm]							ISO 7-1:1994		ISO 228-1
		D	A	B	C	E	F	H1	H2	GA	LA
ZMI 16	16	~44	13,5	~106	49	36	96	45	Rp ¼	Rp ½	G ½
ZMI 25	25	~78	19	~112	49	36	96	45	Rp ¼	Rp ½	G 1

### ZMI 16T und ZMI 25T

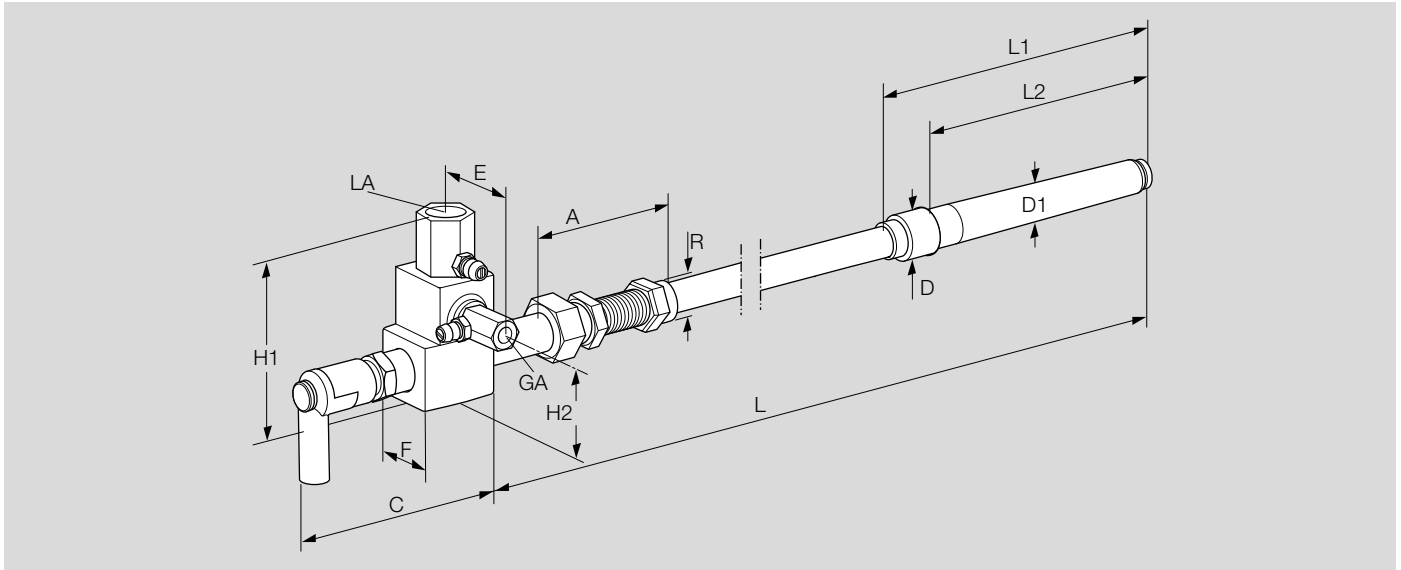
Typ	inch	Maße [inch]									
		D	A	B	C	E	F	H1	H2	GA	LA
ZMI 16	0,63	1,73	0,56	4,17	2,64	1,42	3,78	1,77	¼ NPT	½ NPT	½ NPT
ZMI 25	1	3,07	0,75	4,41	2,64	1,42	3,78	1,77	¼ NPT	½ NPT	1 NPT

L = Längenstufung des Brenners: 150, 200, 300 ... mm (6, 8, 12 ... inch)





### 7.3 Baumaße ZMIC 28..K mit Kompensator



Typ	Maße [mm]										ISO 7-1:1994		
	D	D1	A	C	E	F	L1	L2	H1	H2	GA	LA	R
ZMIC 28..K	28	19,5	~105	~106	49	36	202	172	96	45	Rp ¼	Rp ½	R 1

L = Längenstufung des Brenners: 50 mm

### 7.4 Einheiten umrechnen

siehe [www.adlatus.org](http://www.adlatus.org)

## **8 Wartungszyklen**

Zu empfehlen ist eine Funktionsprüfung 1 × im Jahr.

## Für weitere Informationen

Das Produktspektrum von Honeywell Thermal Solutions umfasst Honeywell Combustion Safety, Eclipse, Exothermics, Hauck, Kromschroder und Maxon. Um mehr über unsere Produkte zu erfahren, besuchen Sie [ThermalSolutions.honeywell.com](http://ThermalSolutions.honeywell.com) oder kontaktieren Sie Ihren Honeywell-Vertriebsingenieur.

Elster GmbH  
Strothweg 1, D-49504 Lotte  
T +49 541 1214-0  
[hts.lotte@honeywell.com](mailto:hts.lotte@honeywell.com)  
[www.kromschroeder.com](http://www.kromschroeder.com)

© 2019 Elster GmbH

Technische Änderungen, die dem Fortschritt dienen, vorbehalten.

**Honeywell**

**krom  
schroder**