

Régulateurs de proportion gaz GIK

INFORMATION TECHNIQUE

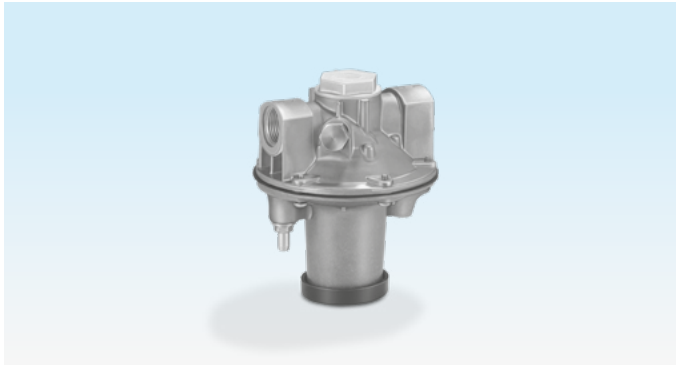
- Pour le maintien constant du mélange air-gaz
- Pour la régulation continue et étagée de brûleurs
- Avec membrane de compensation de la pression amont pour une précision de régulation élevée
- Rapport de modulation élevé
- Certification UE



Sommaire

Sommaire	2
1 Application	3
1.1 Exemples d'application.	3
2 Certifications	5
3 Fonctionnement	6
4 Débit	7
4.1 Calcul du diamètre nominal	8
4.2 Débit vis de by-pass	8
5 Sélection	9
5.1 ProFi	9
5.2 Code de type	9
6 Directive pour l'étude de projet	10
6.1 Montage	10
7 Accessoires	11
7.1 Jeu de modification pour la régulation à pression nulle	11
7.2 Vis de by-pass GIK 15–25 variable.	11
7.3 Vis de by-pass, Ø au choix	12
8 Caractéristiques techniques	13
8.1 Dimensions hors tout.	14
9 Convertir les unités	15
10 Cycles de maintenance	16
Pour informations supplémentaires	17

1 Application



GIK..R



GIK..R

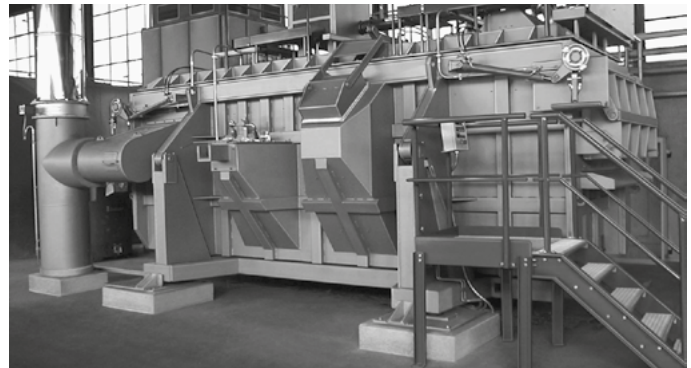
Les régulateurs de proportion gaz GIK à membrane de compensation de la pression amont et étanchéité totale servent à maintenir constant le rapport gaz/air ainsi qu'à assurer la régulation de la pression gaz en amont de brûleurs gaz dans des installations sans préchauffage de l'air de combustion.

Utilisation dans les lignes de régulation gaz dans tous les domaines des industries du fer, de l'acier, du verre et de la céramique ainsi que dans la production de chaleur industrielle comme les industries de l'emballage, du papier et des produits alimentaires.

1.1 Exemples d'application



Industrie métallurgique : four à sole mobile



Industrie de l'aluminium : four de fusion



Industrie de la céramique : four à sole mobile

2 Certifications

Certificats, voir www.docuthek.com

Certification UE



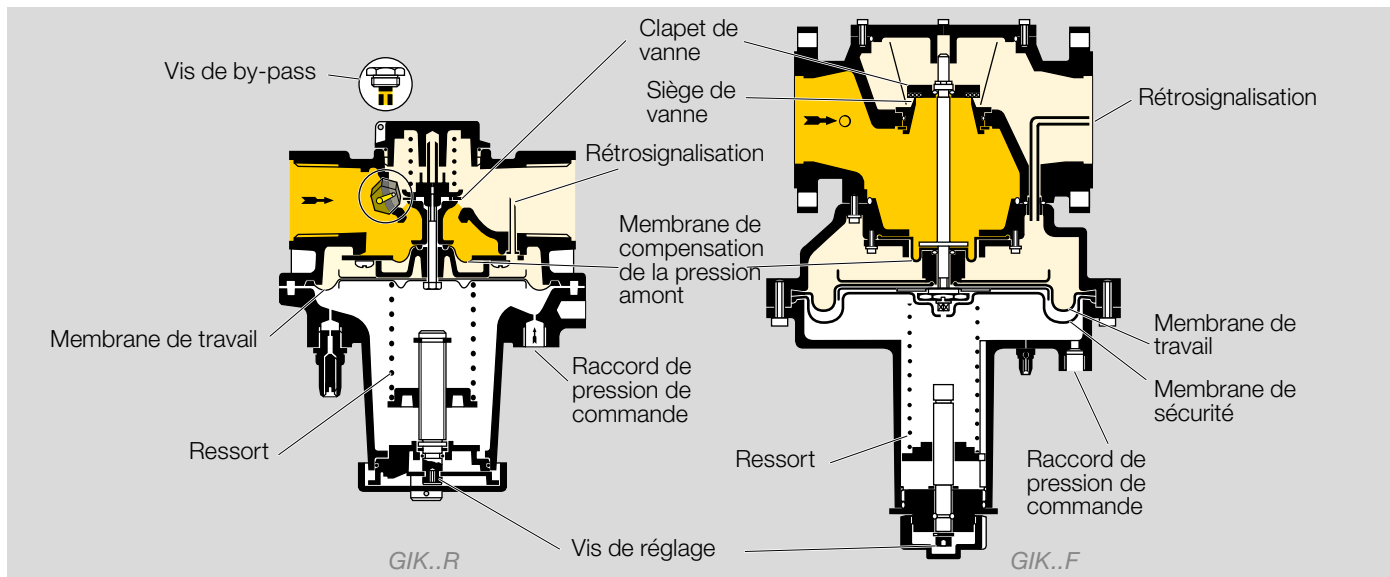
- (EU) 2016/426 (GAR) – règlement « appareils à gaz »
- EN 88-1:2011+A1:2016

Union douanière eurasiatique



Les produits GIK correspondent aux spécifications techniques de l'Union douanière eurasiatique.

3 Fonctionnement



Le régulateur de proportion gaz GIK est commandé par la pression de la conduite d'air. Le clapet de vanne se soulève du siège de vanne et le gaz afflue par le siège de vanne ouvert pour rejoindre la zone de sortie du régulateur. La pression aval parvient à l'espace situé sur la membrane de travail via le rétrosignal. La pression aval est réglée avec un rapport 1:1 sur la pression de commande d'air. La membrane de compensation de la pression amont offre une précision de régulation élevée.

Toute modification de la puissance du brûleur se fait à l'aide de l'élément de réglage de l'air. Les fluctuations de la pression dans le four ayant les mêmes effets sur le débit de gaz et d'air, le mélange air-gaz ne change pas.

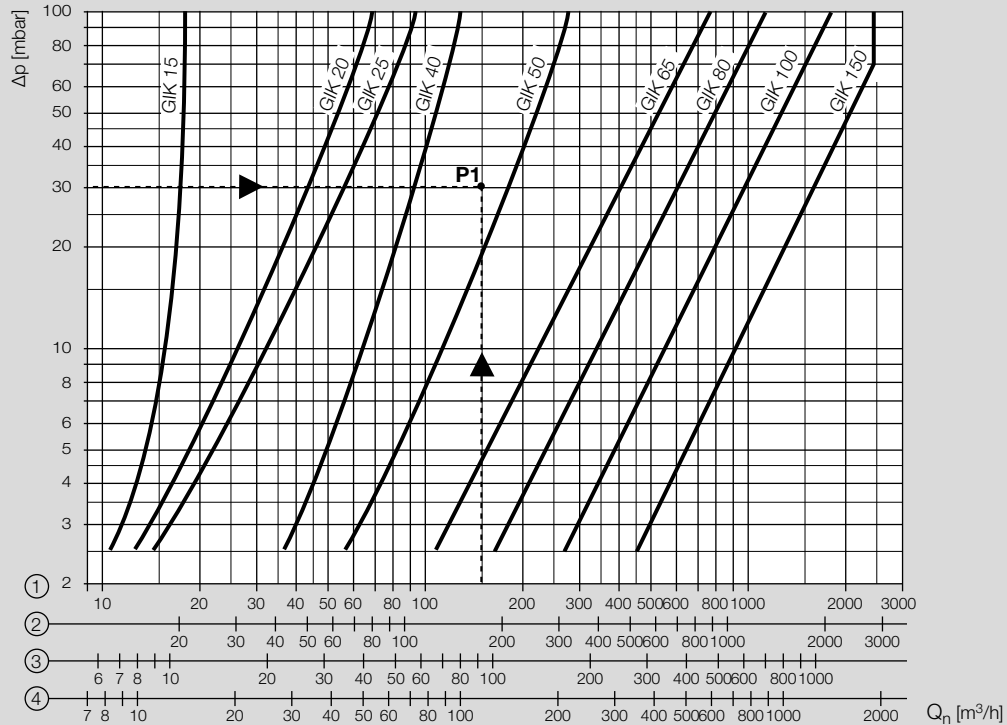
Le ressort permet de compenser le poids du bloc de mesure. Pour le débit minimum, le mélange air-gaz peut être réglé en ajustant le ressort. Pour la régulation étagée, le ressort est détendu en usine de manière à ce que le débit minimum ne passe qu'à travers le by-pass.

Le réglage pour le débit maximum se fait à l'aide d'obturateurs ou de robinets au niveau du brûleur.

L'étanchéité à débit nul empêche toute hausse de la pression aval à l'arrêt.

Des prises de pression sont installées pour mesurer la pression amont, la pression aval et la pression de commande à l'état statique.

4 Débit



- 1 = gaz naturel ($\rho = 0,80 \text{ kg/m}^3$)
- 2 = gaz de ville ($\rho = 0,58 \text{ kg/m}^3$)
- 3 = propane ($\rho = 2,01 \text{ kg/m}^3$)
- 4 = air ($\rho = 1,29 \text{ kg/m}^3$)

Type de gaz : gaz naturel,
 débit $Q = 150 \text{ m}^3/\text{h}$,
 pression amont $p_u = 50 \text{ mbar}$,

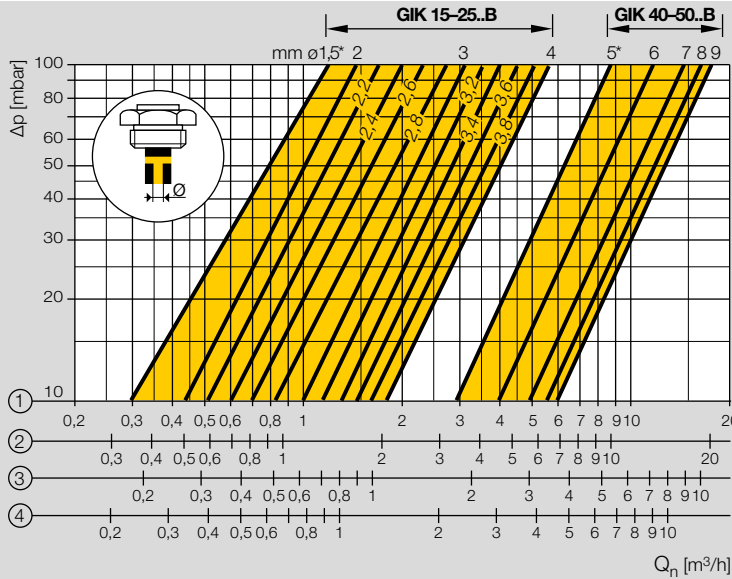
pression aval $p_d = 20 \text{ mbar}$,
 perte de charge $\Delta p = p_u - p_d = 30 \text{ mbar}$.

On obtient alors l'intersection P1,
 le diamètre nominal immédiatement supérieur est sélectionné : GIK 50.

4.1 Calcul du diamètre nominal

Une application web pour le calcul du diamètre nominal est disponible sur www.adlatus.org.

4.2 Débit vis de by-pass



* Standard:
GIK 15 – 25..B: 1,5 mm
GIK 40 – 50..B: 5 mm

- 1 = gaz naturel ($\rho = 0,80 \text{ kg/m}^3$)
- 2 = gaz de ville ($\rho = 0,58 \text{ kg/m}^3$)
- 3 = propane ($\rho = 2,01 \text{ kg/m}^3$)
- 4 = air ($\rho = 1,29 \text{ kg/m}^3$)

5 Sélection

Option	GIK 15–50	GIK 65–100
DN	15, 20, 25, 40 , 50	65, 80, 100, 150
Raccord de tube	R	F
Pression amont	02	02
Point de prise pression	-5	-6
Uniquement pour air*	L	L
Vis de by-pass*	B	–

* Si non applicable, cette lettre est omise.

Exemple de commande

GIK 40R02-5

5.1 ProFi

Une application web pour la sélection des produits est disponible sur www.adlatus.org.

5.2 Code de type

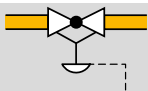
GIK	Régulateur de proportion pour gaz
15-150	Diamètre nominal
R	Taraudage Rp
F	Bride selon ISO 7005
02	p_u max. 200 mbar
-5	Prise de pression à la sortie
-6	Prise de pression à l'entrée et à la sortie
L	Uniquement pour air (sans homologation)
B	Avec vis de by-pass (GIK 15-25 : 1,5 mm ; GIK 40-50 : 5 mm)

6 Directive pour l'étude de projet

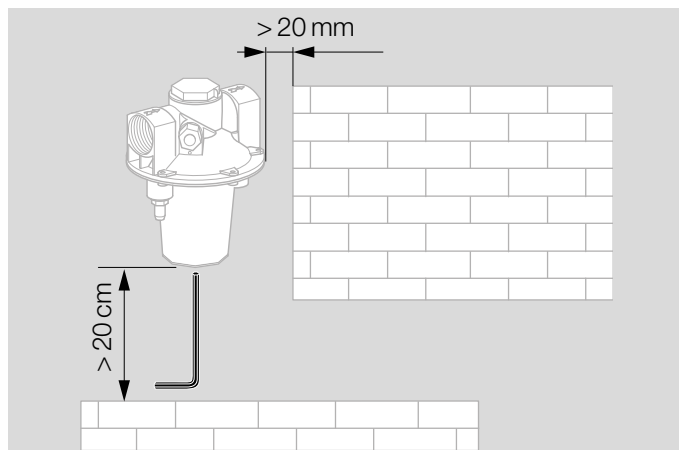
Pour que le régulateur de proportion gaz ne soit pas surmodulé, la pression amont gaz p_u doit toujours être supérieure à la pression de commande d'air p_L + perte de charge Δp .

GIK..B : la pression de commande d'air doit être inférieure à 2 mbar au débit mini.

6.1 Montage



Position de montage : Monter uniquement dans une conduite horizontale. Le dôme de ressort doit être tête en bas.

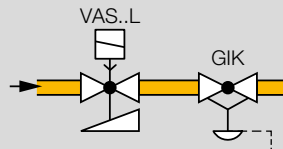


Le régulateur de proportion gaz GIK ne doit pas être en contact avec une paroi. Veiller à un espace libre suffisant pour le réglage du débit mini.

Ne pas stocker ou monter l'appareil en plein air.

Le matériau d'étanchéité et les impuretés comme les copeaux ne doivent pas pénétrer dans le corps du régulateur. Installer un filtre (GFK) en amont de chaque installation.

Protéger également de la saleté l'orifice d'écoulement sur le réducteur monté.



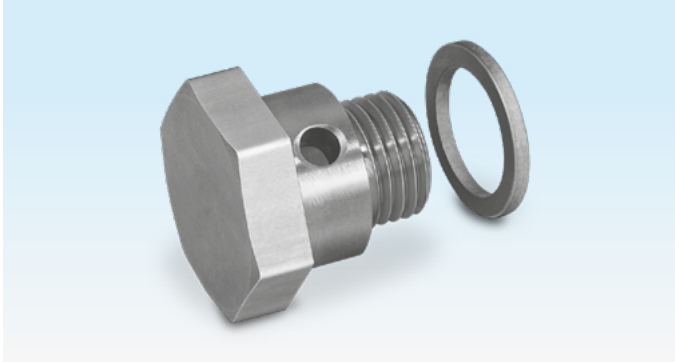
Installer impérativement des vannes de sécurité en amont du régulateur de proportion gaz GIK. En cas de régulation continue, nous recommandons d'utiliser les vannes de sécurité VAS..L à ouverture lente.

Nous vous recommandons de prévoir une section d'amortissement de 3 x DN en aval du GIK.

Toute conduite de signalisation, dont une panne peut provoquer une fuite de gaz et donc créer un état dangereux et entraîner une inflammation du gaz, doit être constituée d'une matière métallique.

7 Accessoires

7.1 Jeu de modification pour la régulation à pression nulle



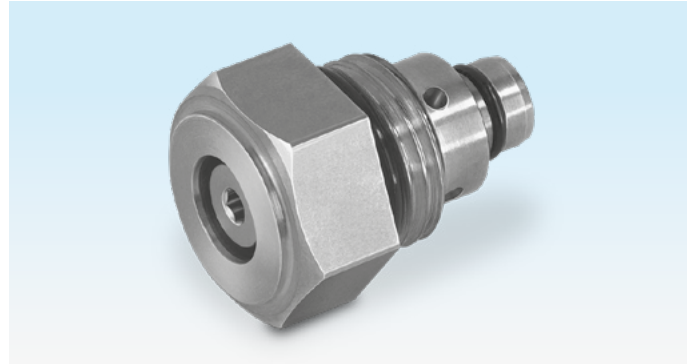
Le jeu de modification pour la régulation à pression nulle est vissé à la place de la conduite d'impulsions air.

N° réf. :

GIK 15–50 : 03351039,

GIK 65–150 : 74910853.

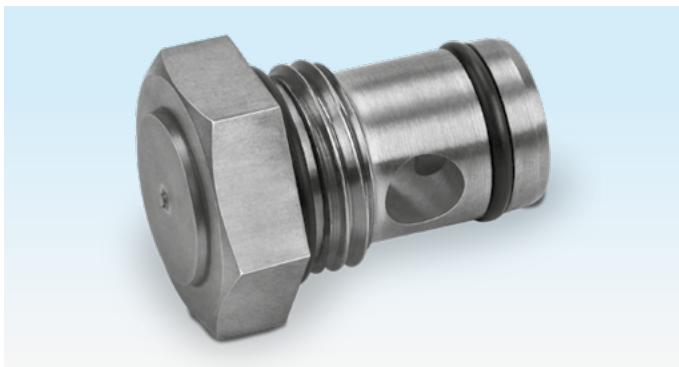
7.2 Vis de by-pass GIK 15–25 variable



Le diamètre du trou pour le débit est réglable et correspond à celui des trous 1,5–4 mm, voir page 8 (Débit vis de by-pass).

N° réf. : GIK 15–25 : 74919806.

7.3 Vis de by-pass, Ø au choix



Le diamètre du trou de passage de la vis de by-pass est modulable à souhait.

N° réf. :

GIK 15–25 : 74919820,

GIK 40–50 : 74919821.

8 Caractéristiques techniques

Types de gaz : gaz naturel, gaz de ville, GPL (gazeux) et biogaz (0,02 % vol. H₂S maxi.), GIK..L pour air également.
Le fluide doit être sec dans toutes les conditions de température et sans condensation.

Pression de commande d'air : 0,5 à 120 mbar.

Pression aval : 0,2 à 119 mbar.

Pression différentielle entre la zone d'entrée et la pression aval : 100 mbar maxi.

Rapport de transmission : 1:1.

Rapport de modulation : 1:10.

Taraudage : Rp 1 selon ISO 7-1.

Raccord à bride : PN 16 selon ISO 7005.

Condensation non admise.

Une utilisation permanente dans la plage de température ambiante supérieure accélère l'usure des matériaux élastomères et réduit la durée de vie (contacter le fabricant).

Vis de by-pass : laiton.

GIK 15–25 :

Standard : 1,5 mm, possible jusqu'à 4 mm.

GIK 40–50 :

Standard : 5 mm, possible jusqu'à 9 mm.

GIK 15 – 150 :

Corps : AISi.

Membranes : NBR.

GIK 15–50

Plage d'ajustement débit mini. : -3 à +3 mbar.

Raccordement pour conduite de commande : Rp ¼.

Température ambiante : -20 à +60 °C.

Température d'entreposage : -20 à +40 °C.

Clapet de vanne : matière plastique.

Joint de clapet : NBR.

GIK 65–150

Plage d'ajustement débit mini. : -2 à +2 mbar.

Raccordement pour conduite de commande : Rp ½.

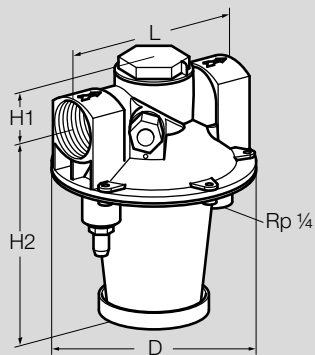
Température ambiante : -15 à +60 °C.

Température d'entreposage : -15 à +40 °C.

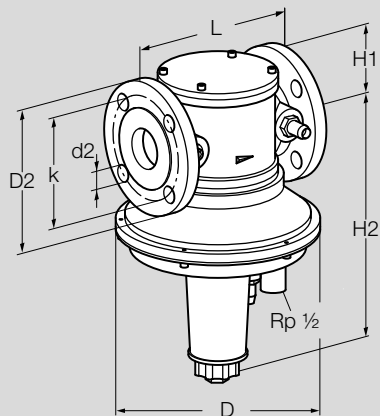
Clapet de vanne : aluminium.

Joint de clapet : joint en NBR vulcanisé.

8.1 Dimensions hors tout



GIK 15-50



GIK 65-100

Type	Dimensions hors tout						p max.	Bride		Alésage		Poids
	DN	Raccordement	L mm	H1 mm	H2 mm	D mm		D2	k	d2	Nbre	
GIK 15	15	Rp 1/2	120	34	132	134	200	-	-	-	-	1,0
GIK 20	20	Rp 3/4	125	34	132	134	200	-	-	-	-	1,1
GIK 25	25	Rp 1	125	34	132	134	200	-	-	-	-	1,1
GIK 40	40	Rp 1 1/2	155	45	149	185	200	-	-	-	-	1,8
GIK 50	50	Rp 2	200	52	167	240	200	-	-	-	-	2,8
GIK 65	65	65	290	89	412	260	200	185	145	18	4	12,0
GIK 80	80	80	310	100	446	310	200	200	160	18	8	16,1
GIK 100	100	100	350	115	501	396	200	229	180	18	8	26,0
GIK 150	150	150	480	150	573	520	200	285	240	22	8	46,5

9 Convertir les unités

Voir www.adlatus.org

10 Cycles de maintenance

Au moins 1 fois par an, pour le biogaz au moins 2 fois par an.

Pour informations supplémentaires

La gamme de produits Honeywell Thermal Solutions comprend Honeywell Combustion Safety, Eclipse, Exothermics, Hauck, Kromschroder et Maxon. Pour en savoir plus sur nos produits, rendez-vous sur ThermalSolutions.honeywell.com ou contactez votre ingénieur en distribution Honeywell.

Elster GmbH
Strothweg 1, D-49504 Lotte
T +49 541 1214-0
hts.lotte@honeywell.com
www.kromschroeder.com

Global centralized service deployment coordination:
T +49 541 1214-365 or -555
hts.service.germany@honeywell.com

© 2019 Elster GmbH

Sous réserve de modifications techniques visant à améliorer nos produits.

Honeywell

**krom
schroder**