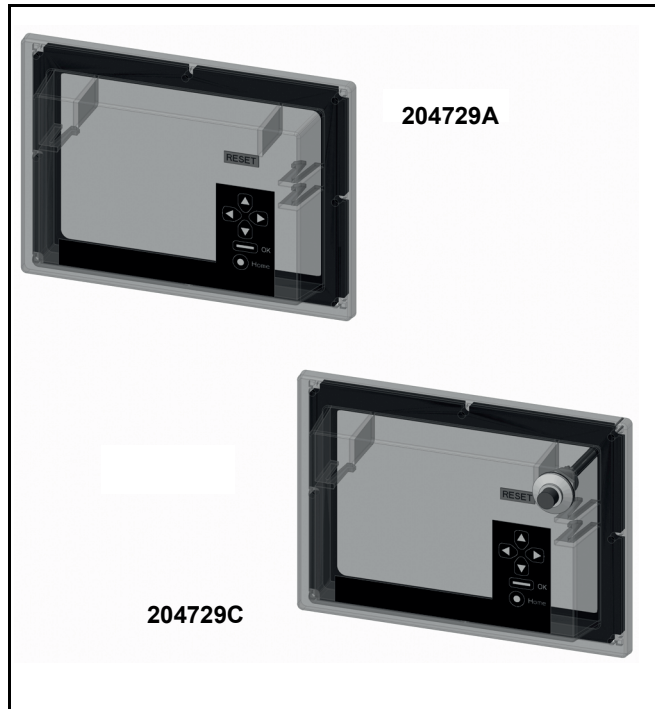


Honeywell

Montaje de la cubierta para el módulo de visualización del teclado LCD de 4 líneas S7800

DATOS DEL PRODUCTO



APLICACIÓN

Las cubiertas 204729 A / C NEMA4 están diseñadas para funcionar con el módulo de visualización de teclado LCD de 4 líneas modelo no. S7800A2142 (literatura no 32-00110).

El conjunto de cubierta 204729A NEMA 4 proporciona protección NEMA 4 para el módulo de pantalla del teclado S7800 cuando el S7800 está montado en un panel adecuado.

El conjunto de cubierta 204729C NEMA 4 proporciona protección NEMA 4 para el módulo de visualización del teclado S7800 cuando el S7800 está montado en un panel adecuado y también proporciona el reinicio del dispositivo de la serie 7800.

INSTALACIÓN

Quando instale este producto:

1. Lea estas instrucciones con atención. No seguir estas instrucciones podría dañar el producto o provocar una situación peligrosa.
2. Controle las clasificaciones provistas en las instrucciones y en el producto para asegurarse de que este sea adecuado para su aplicación.
3. El instalador debe ser un profesional de servicio técnico de protección contra llamas, experimentado y calificado.
4. Después de completar la instalación, controle que el producto funcione como se indica en estas instrucciones.



ADVERTENCIA

Riesgo de descarga eléctrica.

Puede causar lesiones graves, la muerte o daño a la propiedad.

Desconecte el suministro de alimentación antes de comenzar con la instalación para evitar una descarga eléctrica y el daño del equipo. Es posible que se requiera más de una desconexión.

Cuando el módulo de pantalla del teclado S7800 ya está montado en un panel, coloque el conjunto de cubierta 204729A, C sobre él y marque o taladre los orificios de arranque para tornillos de chapa n.º 6 por 1/2 pulg. O use una plantilla de tamaño completo como se muestra en Figura 2.

Cuando el módulo de visualización del teclado S7800 se monta en un panel, coloque el S7800 en la ubicación deseada y marque y corte una abertura para el cable conector S7800. Luego, coloque el conjunto de la cubierta 204729 sobre él y marque o taladre los orificios iniciales para tornillos de chapa n.º 6 de 1/2 pulg. O use una plantilla de tamaño completo como se muestra en la figura 2.

MONTAJE DE LA CUBIERTA PARA EL MÓDULO DE VISUALIZACIÓN DEL TECLADO LCD DE 4 LÍNEAS S7800

Para instalar el S7800 en el conjunto de cubierta 204729A, C NEMA 4, proceda de la siguiente manera:

1. Desconecte la fuente de alimentación para evitar descargas eléctricas o daños al equipo.
2. Coloque las pestañas en la parte inferior del módulo de visualización del teclado S7800 en las ranuras debajo del panel de desplazamiento en la cubierta. Consultar la figura 1.
3. Empuje el S7800 hacia abajo en las ranuras mientras mueve la parte superior del S7800 hacia adelante. El S7800 se ajustará en su lugar en la parte superior de la cubierta.
4. Conecte el módulo de visualización del teclado S7800 al sistema utilizando el conector 203541 5-Wire proporcionado, siguiendo el procedimiento de instalación del módulo de visualización del teclado S7800.
5. Coloque la cubierta sobre el panel y asegúrela con ocho tornillos de chapa n.º 6 x 1/2 in (obtenidos localmente). Para el conjunto de cubierta 204729A, C NEMA 4, apriete los tornillos de modo que el conjunto de cubierta quede al ras del panel. Esto comprime la junta y forma un sello NEMA 4.
6. Restaure la alimentación y realice la comprobación del Módulo de visualización del teclado S7800 como se describe en las especificaciones aplicables.

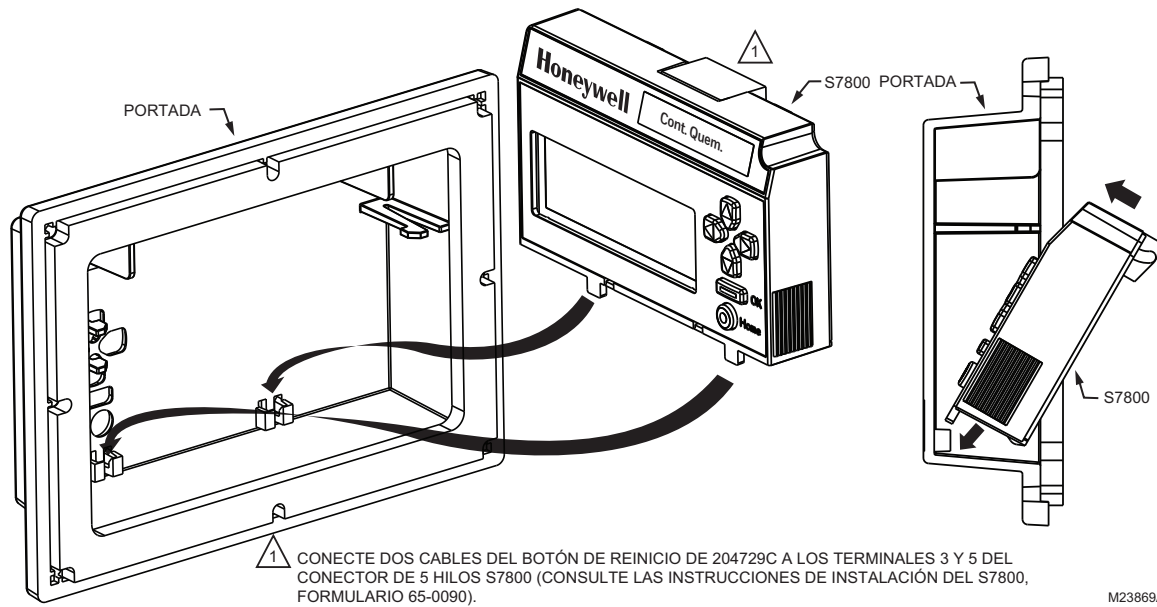


Fig. 1. Instalación del módulo de visualización del teclado S7800 en el conjunto de la cubierta 204729.

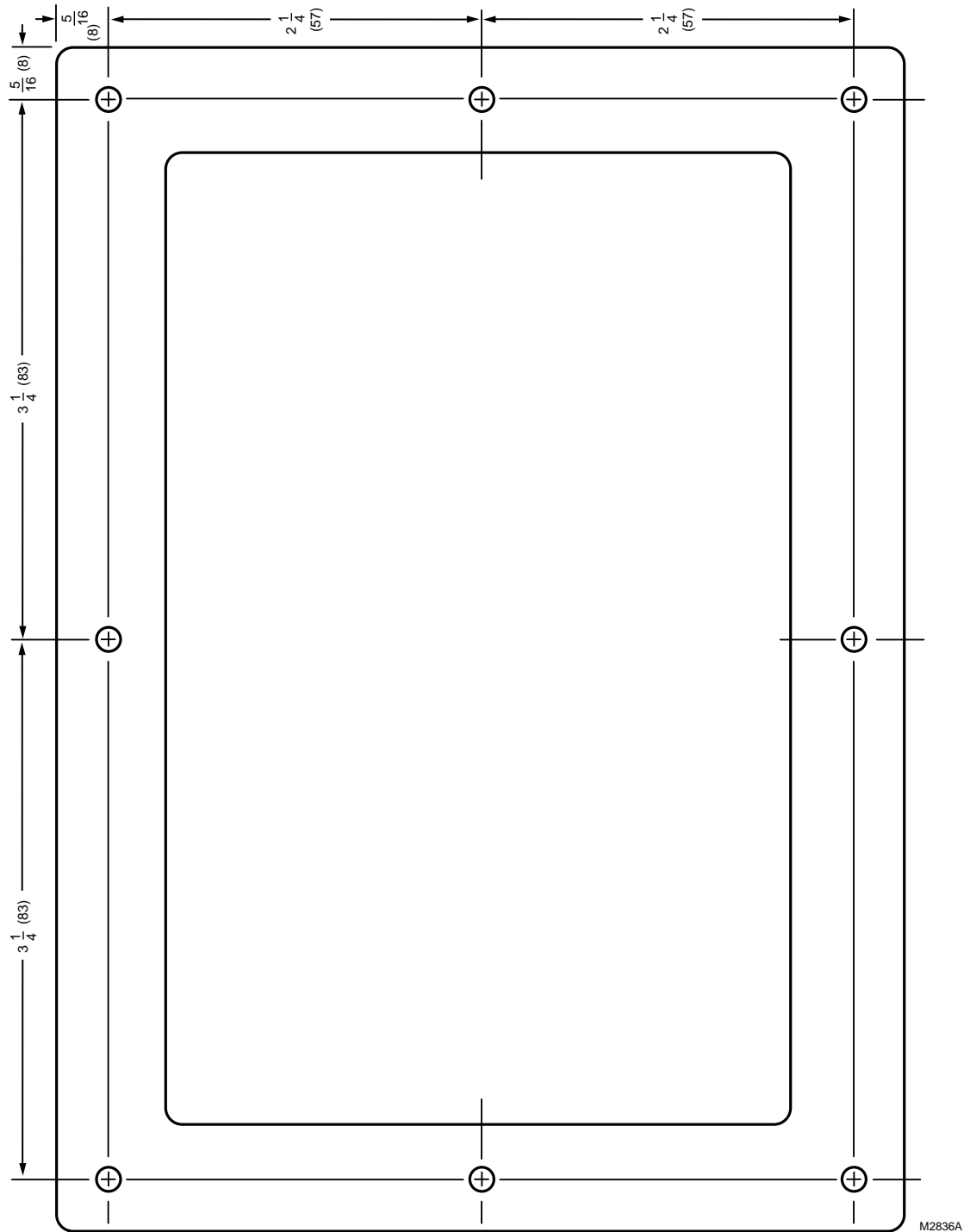


Fig. 2. Plantilla de montaje de tamaño completo para 204729 Conjunto de cubierta en pulgadas (mm).

Para obtener más información

La familia de productos de Honeywell Thermal Solutions incluye Honeywell Combustion Safety, Eclipse, Exothermics, Hauck, Kromschröder y Maxon. Para obtener más información sobre nuestros productos, visite ThermalSolutions.honeywell.com o póngase en contacto con su ingeniero de ventas de Honeywell.

Honeywell Process Solutions

Honeywell Thermal Solutions (HTS)
1250 West Sam Houston Parkway
South Houston, TX 77042
ThermalSolutions.honeywell

® Marca comercial registrada en los EE. UU.
© 2020 Honeywell International Inc.
32-00166S-01 M.S. 04-18
Impreso en los Estados Unidos

Honeywell