

Módulos de control de la relación de combustible-aire de las válvulas de la serie SV2

FARMODxx-000

INSTRUCCIONES DE INSTALACIÓN



INTRODUCCIÓN

Este documento incluye instrucciones de instalación e información acerca del cableado para los módulos de control de la relación combustible-aire de las válvulas de la serie SV2 de Honeywell. Otras publicaciones aplicables son las siguientes:

- 32-00017, Instrucciones de instalación del módulo de presión
- 32-00018, Instrucciones de instalación de la serie SV2
- 32-00029, Manual del usuario de la serie SV2
- 32-00030, Instrucciones de instalación de la herramienta de HMI
- 32-00031 Manual del usuario de la herramienta de HMI/PC
- 32-00037, Instrucciones de instalación de la herramienta PC

ESPECIFICACIONES

Dimensiones:

Consulte la Fig. 1.

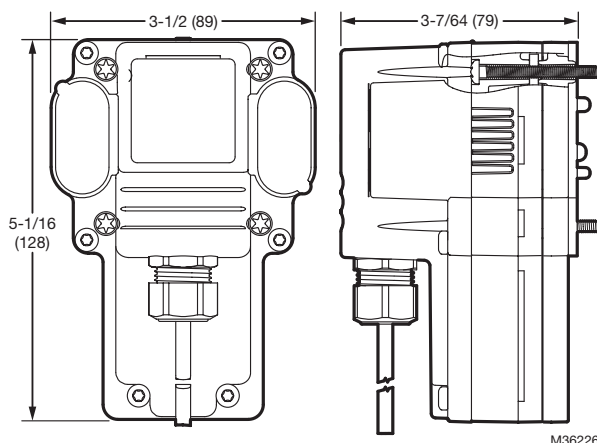


Fig. 1. C6097

Parámetros ambientales:

NEMA 1 / IP20 o NEMA 4 / IP66

Rango de temperatura de funcionamiento:

Versiónes NEMA 1 / IP20: +5 °F a 150 °F (-15 °C a 65 °F).
Versiónes NEMA 4 / IP66: +5 °F a 150 °F (-15 °C a 65 °C).

Valores nominales del contacto:

El módulo de control de la relación combustible-aire no contiene conexiones de contactos.

Cuando instale este producto...

1. Lea atentamente estas instrucciones y la literatura adecuada del producto. De no seguirlas, se podría dañar el producto o provocar una situación peligrosa.
2. El instalador debe ser un técnico de servicio capacitado y experimentado.
3. Revise los valores nominales indicados en el producto y en las instrucciones, para asegurarse de que el producto sea adecuado para la aplicación. No exceda los valores nominales de carga del módulo de control de la relación combustible-aire.
4. Después de finalizar la instalación, lleve a cabo una revisión exhaustiva del funcionamiento del producto según se indica en este documento y en el documento 32-00018 (instrucciones de instalación de la válvula de cierre de seguridad de la serie SV2).



32-00040S-01

SELECCIÓN DEL MÓDULO DE CONTROL DE LA RELACIÓN COMBUSTIBLE-AIRE

El módulo de control de la relación de combustible-aire de este paquete está diseñado como reemplazo en campo para el módulo de control de la relación de combustible-aire de las válvulas V2V o V2P de la serie SV2.

Los módulos de control de la relación de combustible-aire se pueden montar en las posiciones B y D del cuerpo de la válvula únicamente y están codificados para una orientación específica de montaje. Cuando reemplace el módulo de control de la relación combustible-aire, cerciórese de que esté colocado en la misma ubicación exacta del original.

El largo del cable de alimentación de cada módulo de control de la relación de combustible-aire difiere según el número de parte del modelo. Consulte la Tabla 1 para el módulo adecuado de control de la relación de combustible-aire.

Módulo de control de la relación combustible-aire	Clasificación de la carcasa	Tamaño de la válvula	Modelos de la válvula	Función de la válvula
FARMOD14-xxx	NEMA1 / IP20	DN20 (3/4 in.)	V2VxAx1/2...	Premezcla
		DN25 (1.0 in.)	V2VxBx1/2...	Premezcla
FARMOD44-xxx ¹	NEMA 4 / IP66	DN20 (3/4 in.)	V2VxAx3/4...	Premezcla
		DN25 (1.0 in.)	V2VxBx3/4...	Premezcla
		DN40 (1-1/2 in.)	V2VxCx3/4...	Premezcla
		DN50 (2.0 in.)	V2VxDx3/4...	Premezcla
FARMOD1x-xxx	NEMA1 / IP20	DN20 (3/4 in.)	V2PxAx1/2...	Combustible-aire proporcional
		DN25 (1.0 in.)	V2PxBx1/2...	Combustible-aire proporcional
FARMOD4x-xxx ¹	NEMA 4 / IP66	DN20 (3/4 in.)	V2PxAx3/4...	Combustible-aire proporcional
		DN25 (1.0 in.)	V2PxBx3/4...	Combustible-aire proporcional
		DN40 (1-1/2 in.)	V2PxCx3/4...	Combustible-aire proporcional
		DN50 (2.0 in.)	V2PxDx3/4...	Combustible-aire proporcional

1. Para tamaños de válvulas más pequeñas, el largo adicional del cable se puede colocar dentro de la carcasa de componentes electrónicos.

Table 1. Selección del módulo de control de la relación combustible-aire.

INSTALACIÓN

⚠ ADVERTENCIA

Riesgo de explosión o incendio

Puede causar lesiones graves, muerte o daños a la propiedad.

- Cierre el suministro de gas antes de comenzar la instalación.
- Desconecte el suministro de electricidad antes de comenzar la instalación.
- Puede que sea necesario efectuar más de una desconexión.

⚠ ADVERTENCIA

Peligro de descarga eléctrica.

Puede ocasionar lesiones personales graves o la muerte.

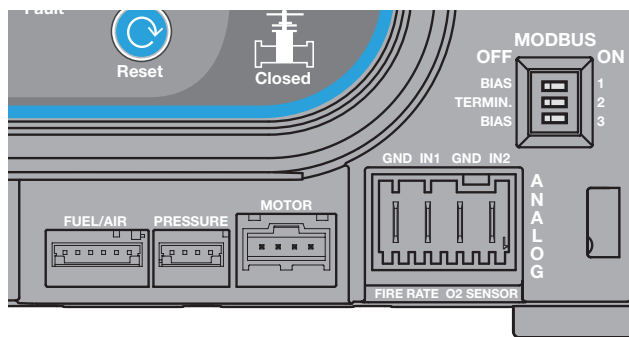
- Desconecte el suministro de electricidad antes de comenzar la instalación.
- Puede que sea necesario efectuar más de una desconexión.

Desensamblaje del módulo de control de la relación de combustible-aire (FARMOD) original

Si fuese pertinente, retire el módulo original de control de la relación combustible-aire cumpliendo con las siguientes instrucciones:

1. Verifique que se haya retirado el voltaje de línea de la válvula.

2. Cuide que la suciedad no ingrese en la válvula de gas ni en las tuberías de impulsión durante la manipulación.
3. Retire los tornillos de retención de la parte frontal de la carcasa de componentes eléctricos de la válvula con la herramienta adecuada para acceder a los terminales de cableado del cliente.
4. Desconecte del receptáculo el conector del módulo de control de la relación combustible-aire, ubicado dentro de la carcasa de componentes eléctricos de válvula principal identificada como 'FUEL/AIR'. Consulte la Fig. 2.



MCR36227

Fig. 2. Ubicación del conector del módulo de control de la relación combustible-aire.

5. Cómo aflojar el cableado del FARMOD.
 - a. Para las carcasas de componentes eléctricos NEMA 4/IP66, afloje y retire el prensacable para liberar el cableado del FARMOD de la carcasa de componentes

- electrónicos de la válvula, dejando la tuerca en su lugar dentro de la carcasa.
- Para las carcasas de válvulas de componentes eléctricos NEMA 1 / IP 20 corte la banda de sujeción para soltar el cableado del FARMOD de la carcasa de componentes eléctricos de la válvula.
- Retire el cableado del FARMOD de la carcasa de componentes eléctricos de la válvula.
 - Desconecte las tuberías de impulsión de los puertos A, B y C como se indica en la Fig. 3 si fuese pertinente.
 - Retire los cuatro (4) tornillos torx como se ilustra en la Fig. 3 y retire completamente el módulo de control de la relación combustible-aire de la válvula.

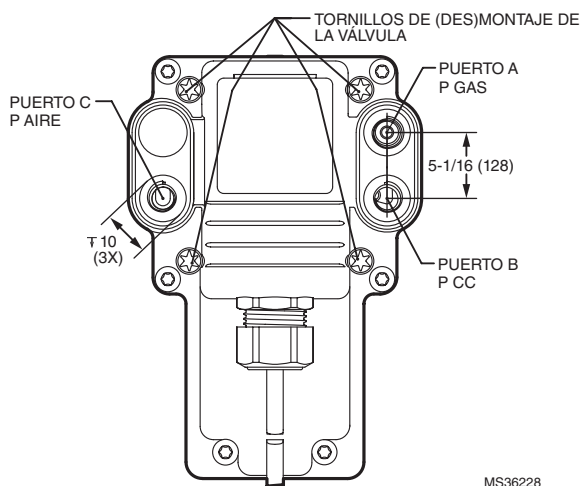


Fig. 3. Conexiones de la tubería de impulsión del módulo de control de la relación combustible-aire.

Instalación del nuevo FARMOD

IMPORTANTE

El módulo de control de la relación combustible-aire funciona adecuadamente solo si los conectores de la tubería de impulsión están adecuadamente apretados y el flujo que pasa a través de las tuberías de impulsión no tiene obstrucciones. Durante la conexión de las tuberías de impulsión, compruebe que estas no estén torcidas ni deformadas para evitar que se obstruya el flujo. Ensamble el módulo de control de la relación combustible-aire a la válvula cumpliendo con las siguientes instrucciones:

NOTA: Compruebe que el FARMOD esté colocado en la misma ubicación exacta del original.

- Verifique que se haya retirado el voltaje de línea de la válvula.
- Cuide que la suciedad no ingrese en la válvula de gas ni en las tuberías de impulsión durante la manipulación.
- Ensamble el módulo de control de la relación combustible-aire al cuerpo de la válvula acoplándolo a sus dos puntos de ubicación en los agujeros de ubicación de la válvula.
- Fije el módulo de control de la relación combustible-aire al cuerpo de la válvula utilizando los cuatro (4) tornillos que se proporcionan (M4x40). Verifique que el módulo de control de la relación combustible-aire esté a ras con el cuerpo fundido y la junta aislante esté en su lugar. El par de torsión máximo es de 2 ± 0.2 Nm (18 ± 2 in-lbf).
- Inspeccione/limpie las superficies de estanquidad y acoplamiento y ensamble los conectores adecuados de la tubería de impulsión a los puertos A, B y C si fuese pertinente. Cumpla con las instrucciones del fabricante de los conectores para el par de torsión máximo. El par de torsión máximo no debe exceder de 9 Nm (80 in-lbf).
- Fije las tuberías de impulsión a los conectores de estas, cumpliendo con las instrucciones del fabricante del quemador o la caldera. Fije cada tubería de impulsión a su correspondiente conector en la unidad de mezclado o del quemador.

Cableado del módulo de control de la relación combustible-aire

IMPORTANTE

Acople el conector terminal cableado del módulo de control de la relación combustible-aire a un receptáculo adecuado dentro de la carcasa de componentes eléctricos de la válvula principal identificada como 'FUEL/AIR'.

- Retire los tornillos de retención de la parte frontal de la carcasa de componentes eléctricos de la válvula con la herramienta adecuada para acceder a los terminales de cableado del cliente.
- Para las carcasas de componentes eléctricos NEMA 4 / IP66, utilice el punto de entrada del cable que se encuentra encima de la ubicación del módulo de control de la relación combustible-aire.
 - Enrosque el extremo del conector del módulo de control de la relación combustible-aire a través del agujero de la carcasa de componentes eléctricos y la tuerca de retención procedente del desensamblaje del FARMOD original.
 - Inserte el conector terminal en la ranura identificada 'FUEL/AIR'. Consulte la Fig. 2.
 - Enrosque el cable sobrante dentro de la carcasa de componentes eléctricos como desee. Inserte el prensacable roscado del módulo de control de la relación combustible-aire en el agujero y apriete, utilizando la tuerca. El par de torsión máximo es de 3.95 ± 0.25 Nm (35.5 ± 2.5 in-lbf).
- Para las carcasas de válvulas de componentes eléctricos NEMA 1 / IP 20 enrosque el conector del módulo de control de la relación combustible-aire a través de la ranura en la parte inferior central de la carcasa de componentes eléctricos.
 - Inserte el conector terminal en la ranura identificada 'FUEL/AIR'. Consulte la Fig. 2.
 - Enrosque el cable sobrante dentro de la carcasa de componentes eléctricos como desee y fije el cable a uno de los sujetadores de cables que se proporcionan en la parte inferior de la carcasa de componentes eléctricos.
- Vuelva a colocar la carcasa de componentes eléctricos frontal y apriete los tornillos si finalizó el cableado eléctrico. El par de torsión máximo es de 1.4 ± 0.14 Nm (12.32 ± 1.32 in-lbf).
- Restituya el voltaje de línea a la válvula si ha finalizado el cableado.

Revisión de fugas del módulo de control de la relación combustible-aire

ADVERTENCIA

Riesgo de explosión o incendio
Puede causar lesiones graves, muerte o daños a la propiedad.

IMPORTANTE

Se debe realizar una prueba de fuga durante la activación inicial del sistema de quemadores o al reemplazar la válvula o el módulo de control de la relación combustible-aire. Se recomienda incluir esta prueba en los procedimientos de inspección y mantenimiento programados.

- No ponga en servicio el sistema hasta que haya realizado satisfactoriamente la prueba de fugas del módulo de control de la relación combustible-aire (dependiendo del modelo del FARMOD), todas las pruebas pertinentes que se describen en la sección de verificación y funcionamiento de las instrucciones de instalación de la válvula de la serie SV2 (32-00018) y en el manual de control de seguridad de la llama, así como cualesquiera otras requeridas por el fabricante del quemador.
- Todas las pruebas deben ser realizadas por un técnico de servicio en combustión debidamente capacitado y experimentado.
- Cierre todas las válvulas de combustible de cierre manual tan pronto como ocurra un problema. Después de finalizar la instalación, ponga en funcionamiento la válvula varias veces con la llave de cierre manual del combustible cerrada. Compruebe que la válvula y los actuadores funcionen adecuadamente.

IMPORTANTE

El procedimiento que sigue es solo válido si el módulo de control de la relación combustible-aire está aplicado a una válvula proporcional de combustible-aire (modelos V2P). No aplique este método a los módulos de relación combustible-aire aplicados en una válvula de premezcla (modelos V2V).

1. Si fuese pertinente, abra la(s) válvula(s) de gas manuales de flujo descendente.
2. Cierre la(s) válvula(s) de gas manuales de flujo ascendente.



Desecho y reciclado

Los desechos procedentes de productos eléctricos no deben colocarse con los residuos domésticos.

Recicle donde haya tales instalaciones. Verifique con las autoridades locales o el distribuidor la disponibilidad del servicio de reciclaje.

Soluciones de Control y Automatización

América:

Honeywell International Inc.
1985 Douglas Drive North
Golden Valley, MN 55422
customer.honeywell.com

Asia:

Honeywell (Tianjin) Limited
N.º 158, NanHai Road
Tianjin, 300457, P.R.C.
http://customer-ap.honeywell.com

Europa, Oriente Medio, África:

Honeywell Technologies Sàrl
La Piece 16
1180 Rolle
Suiza
http://ecc.emea.honeywell.com

Australia:

Honeywell Ltd Australia
2 Richardson Place
North Ryde NSW 2113
http://eccpacific.honeywell.com.au

3. Encienda el quemador para aplicar presión al módulo de control de la relación combustible-aire.
4. Aplique una solución concentrada de agua y jabón alrededor de los conectores de la tubería de impulsión para comprobar que no existan fugas.
5. Si encuentra una fuga, desactive el sistema de control para asegurarse de que no se transmita electricidad a los asientos de las válvulas, cierre la(s) válvula(s) manual(es) de flujo ascendente, desconecte la(s) tubería(s) de impulsión y/o los acoples de la tubería de impulsión e inspeccione/limpie la superficie de estanquidad y acople. Reconecte la(s) tubería(s) y acoples según sea necesario y restituya la alimentación.
6. Repita los pasos 1 al 5 anteriores para revisar si hay fugas.
7. Si no encuentra fugas, ponga el sistema en servicio después de realizar todas las pruebas pertinentes descritas en la sección de revisión y funcionamiento de las instrucciones de instalación de la válvula de la serie SV2 (32-00018) y en el manual de control de seguridad de la llama, así como cualesquiera otras requeridas por el fabricante del quemador.

PROGRAMACIÓN Y CONFIGURACIÓN

IMPORTANTE

Durante la configuración inicial de la válvula mediante la herramienta de HMI o PC, deben llevarse a cabo todas las tareas de configuración de funciones inteligentes tales como baja presión de gas, alta presión de gas, el funcionamiento de VPS (secuencia de verificación de válvulas) y funcionamiento del combustible-aire, requeridas antes de que la válvula se ponga en funcionamiento.

Consulte los documentos de las herramienta HMI / PC indicados en la página 1 para las instrucciones de configuración de la válvula.



Fig. 4. HMI.

Para obtener más información sobre este producto y la línea completa de productos de la serie SV2, consulte la Guía del usuario de la serie SV2 disponible en nuestro sitio web, en <http://www.combustion.honeywell.com/SV2Series>.



Honeywell

* Marca Registrada en los E.U.A.

© 2016 Honeywell International Inc.

32-00040S-01 M.S. 06-16

Impreso en EE. UU.