

Accessori Premix per Valvole Serie SV2

HEATEXCHANGER-000
FARMODFILTER-000B

FARMODSHOE-000B
V2MUTUBEXX-000B

V2MUFITXXXX-000B

ISTRUZIONI DI INSTALLAZIONE

EDITION 07.19 · 32-00180I-03 · IT



CARATTERISTICHE TECNICHE

Contenuto kit scambiatore di calore:

Scambiatore di calore, 1 manicotto di isolamento della linea degli impulsi (1 m ognuno), dado di tenuta + rondella per il montaggio all'unità di miscelazione V2MU, (4) viti M4 x 54, struttura isolante FARMOD (modulo rapporto carburante/aria) e (4) distanziatori 4,3 x 8 x 11.

Materiali e dimensioni preferiti per la linea degli impulsi

Aria: Alluminio o acciaio inossidabile, diametro esterno di 8 mm x 1 mm di spessore

Gas: polietilene, diametro esterno di 8 mm x 1,25 mm di spessore

Riferimenti: Alluminio o acciaio inossidabile, diametro esterno di 8 mm x 1 mm di spessore

I raccordi non devono limitare il diametro interno per la linea degli impulsi

Contenuto kit pre-filtro dell'aria:

Pre-filtro dell'aria, (4) #6 x 3/8 viti Plastite

NOTA: raccordi e i tubi devono essere ordinati separatamente a causa della varietà di configurazioni possibili per l'apparecchio.

Il cliente deve fornire un adeguato supporto di montaggio del filtro per la posizione prescelta.

Kit accessori:

Numero di parte Kit tubi:

Plastica	V2MUTUBEPL-000B
Metallo	V2MUTUBEAL-000B (lungo 1000 mm)

Numeri parte kit raccordi solo per tubi in plastica:

Dritto	V2MUFITPLSTR-000B
girevole 90 gradi	V2MUFITPL90D-000B
T girevole	V2MUFITPLTEE-000B

Numeri parte kit raccordi solo per tubi in metallo:

Dritto	V2MUFITMESTR-000B
girevole 90 gradi	V2MUFITME90D-000B

NOTA: I kit della linea degli impulsi in metallo (alluminio) sono dotati di tubazione diritta che può essere formata in base alle esigenze di applicazione specifiche dell'utente.

INSTALLAZIONE

Quando si installano questi prodotti...

1. Leggere attentamente queste istruzioni e le opportune pubblicazioni sul prodotto. L'inosservanza di tale misura potrebbe danneggiare il prodotto o causare condizioni di pericolo.
2. L'installatore deve essere un tecnico di assistenza della combustione esperto e addestrato.
3. Controllare le valutazioni sul prodotto per assicurarsi che il prodotto sia adatto all'applicazione.

4. Al termine dell'installazione, eseguire un'accurata verifica del funzionamento del prodotto come indicato nel presente documento e nei documenti 32-00018 (istruzioni per l'installazione della valvola di arresto di sicurezza Serie SV2) e 32-00040 (istruzioni per l'installazione di FARMOD).

IMPORTANTE:

- I raccordi selezionati da Honeywell di marche e tipi specifici garantiscono un flusso campione libero da e verso la valvola premix per il rapporto carburante/aria della Serie SV2.
- Se sono stati utilizzati altri raccordi, il flusso campione da e verso la valvola può essere facilmente ostruito e compromettere la qualità della combustione.
- Per questo motivo, si consiglia vivamente di utilizzare i raccordi selezionati da Honeywell.
- I raccordi Honeywell per tubi metallici sono adatti sia per i tubi in alluminio che in acciaio inossidabile.

NOTA: è preferibile che i tubi di alluminio soddisfino i seguenti requisiti per combaciare con i raccordi consigliati:

- Diametro e spessore della parete: 8 x 1 mm.
- Dimensioni e tolleranze conformi a DIN EN754-7/8.
- Materiale AW6063 conforme a DIN EN573.
- Rinvenimento T832 conforme a DIN EN515.
- Proprietà meccaniche conformi a DIN EN754-2.

CONSIDERAZIONI SULL'INSTALLAZIONE

Assemblaggio linea degli impulsi

IMPORTANTE:

- Il modulo rapporto carburante/aria funziona correttamente solo se i raccordi della linea degli impulsi sono serrati correttamente e il flusso attraverso le linee degli impulsi non è ostruito.
 - La coppia di serraggio consigliata per tutti i raccordi è di $6 \pm 1,2$ Nm ($53,1 \pm 10,6$ in-lbf)
 - Per montare il tubo di alluminio e il raccordo, prima toccare il manicotto di rinforzo nel tubo (con il lato liscio del manicotto in avanti). Inserire quindi il tubo nel raccordo e serrare il dado fino a sentire un contatto. Infine, stringere con 1,5 giri del dado.

- Devono essere prese misure adeguate per garantire che le linee degli impulsi non siano attorcigliate o che non si attorciglino durante il collegamento o che non possano essere involontariamente piegate dopo l'installazione.
- Proteggere le linee degli impulsi dai danni e mantenere le linee libere da qualsiasi contatto su potenziali superfici vibranti.
- In tutti i casi, evitare di creare una forma simile al sifone.
- Per adattarsi a un particolare apparecchio può essere necessaria un'ampia varietà di pendenze e forme delle linee degli impulsi; la migliore pratica ingegneristica sarebbe "1/2 bolla" su un livello (1/4 di pollice in meno per 1 piede di corsa o circa 6 mm in meno per 0,31 m di corsa). Tuttavia, le limitazioni pratiche potrebbero richiedere alcune deviazioni da tali indicazioni. Se sussistono dei dubbi, consultare Honeywell Thermal Solutions con la particolare disposizione geometrica del caso.

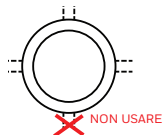


Fig. 1. Collegamenti V2MU della linea degli impulsi dell'unità di miscelazione.

- (Fare riferimento a) Per evitare che la condensa dall'albero posteriore entri in una qualsiasi linea degli impulsi del modulo rapporto carburante/aria, non utilizzare le porte di pressione rivolte verso il basso sull'unità di miscelazione V2MU o su qualsiasi altro dispositivo.
- Il blocco parziale della presa d'aria dell'unità di miscelazione V2MU può potenzialmente influenzare il segnale della pressione dell'aria alla valvola.
 - Devono essere prese misure adeguate per evitare il blocco (parziale) della presa d'aria dell'unità di miscelazione V2MU. L'ispezione della presa d'aria V2MU sarà inclusa nella manutenzione annuale dell'apparecchio.

Pre-filtro dell'aria

Il pre-filtro dell'aria è incluso in ogni valvola di pre-miscelazione ed è disponibile anche come parte di ricambio da sostituire in loco. Il pre-filtro dell'aria DEVE essere installato in ogni sistema di pre-miscelazione, a prescindere dal fatto che lo scambiatore di calore sia usato. Il filtro deve essere montato tra l'unità di miscelazione V2MU e la valvola FARMOD nella linea degli impulsi dell'aria.

IMPORTANTE

- Il filtro deve essere montato il più vicino possibile alla valvola del modulo FARMOD.
- La sostituzione del filtro deve essere inclusa nelle procedure di manutenzione annuale dell'apparecchio.

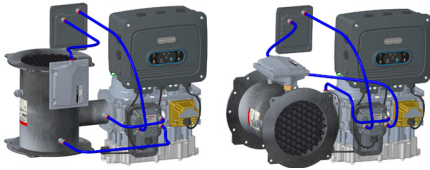


Fig. 2. Installazione del pre-filtro.

Installazioni aria esterne**AVVERTENZA**

L'ingresso dell'acqua diretto (ad esempio, da nebbia, pioggia o lavaggio a pressione) nelle linee degli impulsi deve essere evitato o prevenuto.

IMPORTANTE:

- Quando la valvola viene installata in un'area con una temperatura continuamente inferiore alla temperatura di ingresso dell'aria di combustione, è presente un rischio di formazione di condensa nella linea degli impulsi dell'aria, che può influire sul controllo del rapporto carburante/aria, a seconda dell'apparecchio e danni permanenti al modulo FARMOD e al sistema.
- In questo caso si consiglia vivamente di installare il kit HEATEXCHANGER-000 Honeywell Serie SV2 per una soluzione completa di condensazione/deumidificazione per evitare danni permanenti al modulo FARMOD e al sistema.
- Quando si utilizza il kit di HEATEXCHANGER-000 Honeywell, è possibile installare la valvola + FARMOD sopra o sotto l'unità di miscelazione + scambiatore di calore, ma l'opzione indicata prima è preferibile.
- Se esiste il potenziale di condensa e non viene utilizzato il sistema di deumidificazione Honeywell completo, Honeywell non può fornire alcuna indicazione relativa alla posizione della valvola/del modulo FARMOD rispetto all'unità di miscelazione poiché questa configurazione non è stata progettata o testata.

- Per evitare la formazione di condensa dovuta all'albero posteriore, si consiglia di spurgare l'applicazione dopo ogni operazione del bruciatore.
- Se non sussiste mai il rischio di condensa (la temperatura ambiente è al di sopra del punto di rugiada dell'aria di combustione in ogni momento) il kit scambiatore di calore Serie SV2 non è necessario. In questo caso la valvola + FARMOD possono essere montati sopra o sotto l'unità di miscelazione.

NOTA: Lo scambiatore di calore e il filtro devono essere montati tra l'unità di miscelazione V2MU e il FARMOD nella linea degli impulsi dell'aria, con lo scambiatore di calore prima e il filtro montato il più vicino possibile al modulo FARMOD.

NOTA: lo scambiatore di calore può essere montato in remoto anziché direttamente su V2MU. A tale scopo, Honeywell suggerisce di utilizzare i seguenti componenti per garantire l'integrità del sistema. I raccordi selezionati, le lunghezze del filetto e le guarnizioni garantiscono una tenuta corretta.

- Tubi in alluminio, diametro centrale di 14 mm x 1 mm di spessore
- Adattatore maschio dritto (parallelo) di Aignep, numero di ordinazione 10485 00 010
 - Rimuovere la guarnizione piatta fornita con il raccordo. C'è già una guarnizione all'interno del dado dello scambiatore di calore, che deve essere presente durante il fissaggio di questo raccordo all'interno dello scambiatore di calore.
- Adattatore femmina dritto di Aignep, numero di ordinazione 10500 00 015
 - Per evitare perdite tra il raccordo e la V2MU, aggiungere una guarnizione piatta di diametro esterno di 18,6 mm, diametro interno di 11 mm x 1,5 mm di spessore, costruita in Klingerit, fibra o materiale equivalente, idonea per applicazioni in acqua (la gomma NON è consentita).
- Per il montaggio dei raccordi e dei tubi in alluminio, seguire la procedura raccomandata dai produttori di raccordi.
- La forma del tubo in alluminio DEVE consentire il drenaggio continuo della condensa su tutta la lunghezza dallo scambiatore di calore alla V2MU.

SEQUENZA DI INSTALLAZIONE



AVVERTENZA

Pericolo di esplosione o di incendio. Può causare gravi lesioni, morte o danni alle proprietà.

- Prima di iniziare l'installazione, interrompere l'erogazione di gas.
- Scollegare l'alimentazione prima di iniziare l'installazione.
- Può essere necessario effettuare più scollegamenti.

Lo scambiatore di calore può essere montato direttamente sull'unità di miscelazione V2MU come indicato in Fig. 3-Fig. 4 e può essere montato in posizione verticale o orizzontale, in base alla configurazione dell'apparecchio e allo spazio disponibile.

Per il montaggio a distanza dello scambiatore di calore, il cliente deve fornire il supporto appropriato e/o installarlo e collegarlo come parte dell'offerta dell'apparecchio. È necessario quindi applicare la tubazione e il raccordo della linea degli impulsi tra il mixer e lo scambiatore di calore. Il diametro interno del collegamento tra lo scambiatore di calore e il miscelatore non deve essere inferiore a 9 mm in nessun punto.

NOTA: lo scambiatore di calore deve essere sempre installato in una posizione che consenta di drenare la condensa nell'unità di miscelazione. Assicurarsi quindi che il collegamento del miscelatore sullo scambiatore di calore sia il punto più basso per quanto riguarda il montaggio dello scambiatore di calore, altrimenti l'acqua sarà intrappolata all'interno dello scambiatore di calore e non verrà drenata in modo appropriato. Quando si monta lo scambiatore di calore verticalmente, orientare la porta C verso l'alto. Vedere le Fig. 3-Fig. 4.

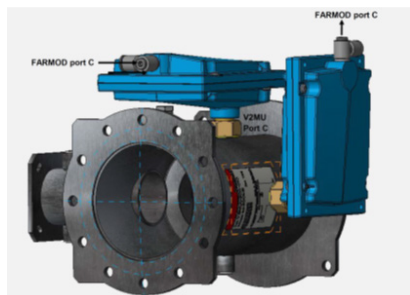


Fig. 3. Esempio di montaggio dello scambiatore di calore con orientamento orizzontale dell'unità di miscelazione (indicato con l'unità di miscelazione 300 kW).



Fig. 4. Esempio di montaggio dello scambiatore di calore con orientamento verticale dell'unità di miscelazione (indicato con l'unità di miscelazione 300 kW).

IMPORTANTE:

- La valvola di pre-miscelazione della serie SV2 e i suoi accessori sono stati sviluppati per offrire prestazioni ottimali per il rapporto carburante-aria.
- Honeywell non è in grado di garantire le prestazioni, il funzionamento, l'efficienza o l'affidabilità della valvola o del miscelatore se sono utilizzati accessori non Honeywell con la piattaforma di pre-miscelazione della Serie SV2.

L'umidità eccessiva può ostruire parzialmente o completamente le linee degli impulsi tra l'unità di miscelazione e il FARMOD e danneggiare il FARMOD. In questo caso, il sistema non sarà in grado di funzionare in modo sicuro provocando uno spegnimento della fiamma e un blocco della valvola e/o potrebbe rendere inutilizzabile il FARMOD. Si noti che il FARMOD è sostituibile sul campo se si verifica questa ultima circostanza.

A. Installazione dell'isolamento FARMOD

1. Assicurarsi che la sporcizia non entri nella valvola del gas o nelle linee degli impulsi durante la manipolazione.
2. Rimuovere le quattro (4) viti Torx originali, come mostrato in Fig. 5 e rimuovere completamente il modulo del rapporto aria combustibile dal corpo della valvola.

B. Montaggio dello scambiatore di calore

NOTE:

- V2MU0300-010: se lo scambiatore di calore viene montato direttamente sulla V2MU, ruotato verso l'interno e allineato con il corpo della V2MU, non c'è abbastanza spazio per montare i raccordi e i tubi di riferimento della linea degli impulsi, preferibilmente metallici, sullo stesso lato dell'unità di miscelazione, a meno che lo scambiatore di calore non sia ruotato leggermente fuori dal suo alloggiamento.
- V2MU0500-010, V2MU0800-010 e V2MU1000-010: È possibile montare lo scambiatore di calore in questa posizione/orientamento se si utilizza un raccordo metallico di 90 gradi ruotato leggermente intorno all'asse trasversale rispetto allo scambiatore di calore.

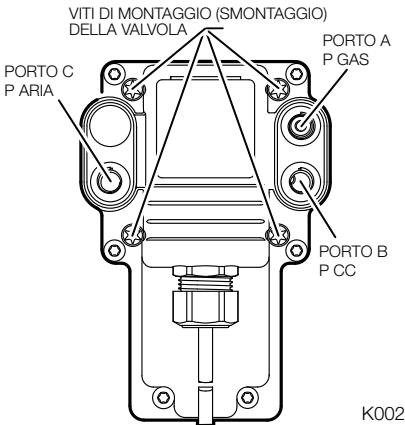


Fig. 5. Collegamenti/Montaggio delle linee degli impulsi del modulo FARMOD.

3. Posizionare il FARMOD nella struttura di isolamento e infilare le viti lunghe fornite con il kit nella combinazione. Vedere la fig. 6.

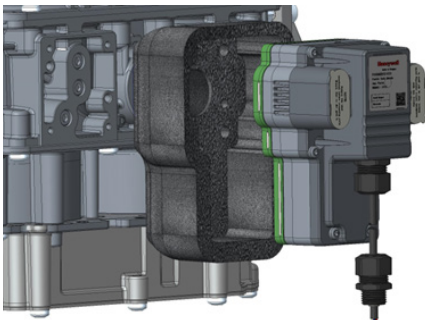
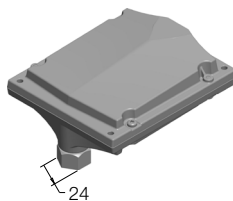
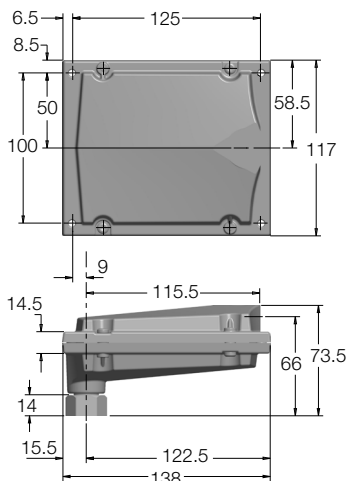


Fig. 6. FARMOD con struttura isolante.

4. Ispezionare/pulire le superfici di tenuta e di accoppiamento.
5. Fissare la combinazione al corpo della valvola utilizzando le (4) viti M4 x 54 e i (4) distanziali 4,3 x 8 x 11 forniti in dotazione. Verificare che il FARMOD isolato sia a livello del getto della valvola. La coppia di serraggio massima è di $2 \pm 0,2$ Nm (18 ± 2 in-lbf).

1. Rimuovere la spina della porta "C" dell'unità di miscelazione selezionata (vedere la fig. 3 e la fig. 4). Fare riferimento alla sezione Considerazioni sull'installazione per una corretta selezione della posizione di montaggio.
2. Montare lo scambiatore di calore su una delle porte "C" dell'unità di miscelazione V2MU utilizzando il dado e la rondella di unione inclusi. Fare riferimento a, e. La coppia di serraggio consigliata è 1,5 Nm (13,3 in-lbf). Assicurarsi che la guarnizione sia in posizione.



K003

Fig. 7. Hardware di montaggio dello scambiatore di calore.

NOTA: NON collegare lo scambiatore a una porta C rivolta verso il basso sull'unità di miscelazione. Vedere la Fig. 1.

- Utilizzare i tubi e i raccordi (acquistati come kit separati) per collegare lo scambiatore di calore alla porta "In" del pre-filtro " (vedere la sezione C).
- Fissare le 2 linee degli impulsi rimanenti alle porte A (gas) e alla porta B (riferimento) del FARMOD seguendo le istruzioni del produttore del bruciatore o della caldaia. Vedere la Fig. 5. Fissare ogni linea degli impulsi al corrispondente raccordo sull'unità di miscelazione o sul bruciatore al FARMOD.
- Utilizzare il manicotto di isolamento della linea degli impulsi incluso nel kit scambiatore di calore per isolare le linee di retroazione dell'aria per il sistema.

C. Montaggio del pre-filtro dell'aria

- Selezionare la posizione di montaggio appropriata, il più vicino possibile al FARMOD.

NOTE: Il cliente deve fornire un adeguato supporto di montaggio del filtro per la posizione prescelta.

La lunghezza massima della vite è pari allo spessore del supporto più 9 mm. Utilizzare preferibilmente le viti fornite da Honeywell.

Coppia di torsione raccomandata $0,8 \pm 0,05$ Nm ($7,1 \pm 0,44$ in-lbf)

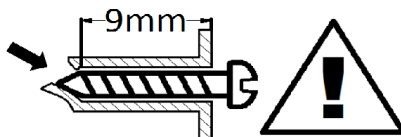


Fig. 8. Lunghezza massima della vite.

- Utilizzare i tubi e i raccordi (acquistati come kit separati) per collegare la porta "Out" del pre-filtro alla porta C del FARMOD della valvola (aria). Fare riferimento a Fig. 2 e Fig. 5.
- Se si utilizza lo scambiatore di calore, utilizzare il manicotto di isolamento della linea degli impulsi incluso nel kit scambiatore di calore per isolare le linee di retroazione dell'aria per il sistema.

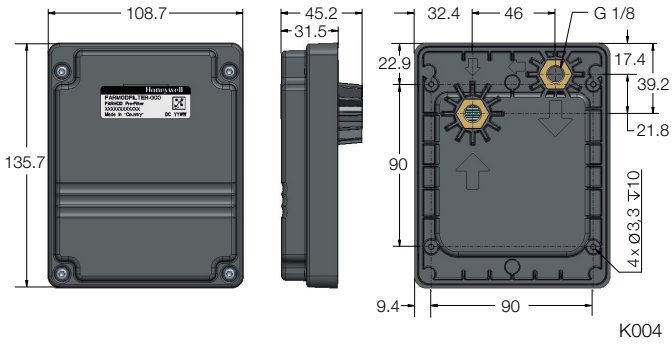


Fig. 9. Dimensioni e montaggio del FARMODFILTER.

IMPORTANTE:

- La sostituzione del filtro deve essere inclusa nelle procedure di manutenzione annuale dell'apparecchio.
- Il FARMOD è fornito di serie con un dispositivo di riscaldamento. Il riscaldatore verrà alimentato ogni volta che l'elettronica della valvola viene alimentata. Il modulo FARMOD si riscalderà dopo 1 ora di accensione. Non si tratta di una situazione anomala.
- Come parte delle regolazioni dell'apparecchio durante la messa in servizio, la taratura specifica del sito della valvola/dell'apparecchio della Serie SV2 deve essere eseguita quando la valvola/l'apparecchio ha raggiunto una temperatura operativa tipica per la sua installazione/applicazione al fine di ridurre al minimo l'impatto delle variazioni di temperatura dei componenti sul rapporto carburante/aria.

Per ulteriori informazioni su questo prodotto e sull'intera linea di prodotti Serie SV2, fare riferimento alla Guida per l'utente Serie SV2 disponibile sul nostro sito Web all'indirizzo <https://combustion.honeywell.com/sv2>

Maggiori informazioni

La famiglia di prodotti Honeywell Thermal Solutions comprende Honeywell Combustion Safety, Eclipse, Exothermics, Hauck, Kromschroder e Maxon. Per maggiori informazioni sui nostri prodotti, visitare ThermalSolutions.honeywell.com o contattare il proprio Honeywell Sales Engineer.

Honeywell Process Solutions
Honeywell Thermal Solutions (HTS)
1250 West Sam Houston Parkway
South Houston, TX 77042

ThermalSolutions.honeywell.com

® U.S. Registered Trademark.
© 2019 Honeywell International Inc.
32-001801-03 Rev. 07-19
Printed in U.S.A



Honeywell