

Zubehör für Vormischventile der SV2-Serie

HEATEXCHANGER-000
FARMODFILTER-000B

FARMODSHOE-000B
V2MUTUBEXX-000B

V2MUFITXXXX-000B

BETRIEBSANLEITUNG

EDITION 07.19 · 32-00180G-03 · DE



TECHNISCHE DATEN

Inhalt des Wärmetauscher-Kits:

Wärmetauscher, 1 Impulsleitungsisolierhülse (je 1 m/39,4), Dichtungsmutter + Unterlegscheibe zur Montage an der V2MU-Mischeinheit, (4) Schrauben M4 x 54, FARMOD (Fuel/Air Ratio Module, Brennstoff-Luft-Verhältnis-Modul) Isolierschuh und (4) Abstandshalter 4,3 x 8 x 11.

Bevorzugte Materialien und Abmessungen der Impulsleitung

Luft: Aluminium oder Edelstahl, 8 mm Außendurchmesser x 1 mm dick
Gas: Polyethylen, 8 mm Außendurchmesser x 1,25 mm dick
Referenz: Aluminium oder Edelstahl, 8 mm Außendurchmesser x 1 mm dick

Die Armaturen dürfen den inneren Impulsleitungsdurchmesser nicht einschränken.

Inhalt des Luftvorfilter-Kits:

Luftvorfilter, (4) PLASTITE 6 x 3/8 Schrauben

**HINWEIS: Armaturen und Rohre müssen aufgrund der Vielzahl der möglichen Gerätekonfigurationen separat bestellt werden.
Der Kunde muss eine geeignete Filterhalterung für den gewählten Standort bereitstellen.**

Zubehör-Kits:

Teilenummern des Rohr-Kits:

Kunststoff	V2MUTUBEPL-000B
Metall	V2MUTUBEAL-000B (1000 mm/39,4 Zoll lang)

Teilenummern des Montagekits für Kunststoffrohre:

Gerade	V2MUFITPLSTR-000B
90 Grad Schwenkung	V2MUFITPL90D-000B
T-Schwenkung	V2MUFITPLTEE-000B

Teilenummern des Montagekits für Metallrohre:

Gerade	V2MUFITMESTR-000B
90 Grad Schwenkung	V2MUFITME90D-000B

HINWEIS: Die Impulsleitungs-Kits aus Metall (Aluminium) werden mit geraden Rohren geliefert, die nach den spezifischen Anwendungsanforderungen des Kunden geformt werden können.

INSTALLATION

Beim Installieren dieser Produkte...

1. Lesen Sie diese Anleitung und die entsprechende Produktliteratur sorgfältig durch. Ihre Nichtbeachtung kann zu Beschädigungen des Produkts oder zu gefährlichen Situationen führen.
2. Das Produkt muss von geschulten und erfahrenen Servicetechnikern für Verbrennungsprodukte installiert werden.
3. Überprüfen Sie die Bewertungen des Produkts, um sicherzustellen, dass das Produkt für Ihre Anwendung geeignet ist.

4. Führen Sie nach Abschluss der Installation eine gründliche Überprüfung des Produktbetriebs durch, wie in diesem Dokument und den Dokumenten 32-00018 (Installationsanweisungen für Sicherheitsabsperrventile der Serie SV2) und 32-00040 (FARMOD Installationsanweisungen) beschrieben.

WICHTIG:

- Die von Honeywell ausgewählten Armaturen bestimmter Marken und Typen gewährleisten einen freien Probenfluss zum und vom Kraftstoff-Luft-Vormischventil der SV2-Serie.
- Bei Verwendung anderer Armaturen kann der Probenfluss zum und vom Ventil leicht behindert werden und die Verbrennungsqualität beeinträchtigen.
- Aus diesem Grund wird dringend empfohlen, die von Honeywell ausgewählten Armaturen zu verwenden.
- Die Honeywell-Armaturen für Metallrohre sind für Aluminium- oder Edelstahlrohre geeignet.

HINWEIS: Aluminiumrohre müssen die folgenden Anforderungen erfüllen, um sie mit den empfohlenen Armaturen einzusetzen:

- Durchmesser und Wanddicke: 8 x 1 mm.
- Abmessungen und Toleranzen nach DIN EN754-7/8.
- Material AW6063 nach DIN EN573.
- Härtung T832 nach DIN EN515.
- Mechanische Eigenschaften nach DIN EN754-2.

INSTALLATIONSASPEKTE

Montage der Impulsleitung

WICHTIG:

- Das Brennstoff-Luft-Verhältnis-Modul funktioniert nur dann einwandfrei, wenn die Armaturen der Impulsleitung richtig angezogen sind und der Durchfluss durch die Impulsleitungen ungehindert ist.
 - Das empfohlene Anzugsmoment für alle Armaturen beträgt $6 \pm 1,2$ Nm ($53,1 \pm 10,6$ in-lbf)
 - Zur Montage des Aluminiumrohres und der Armatur schlagen Sie zuerst die Verstärkungshülse in das Rohr ein (mit der glatten Seite der Hülse nach vorne). Setzen Sie dann das Rohr in die Armatur ein und ziehen Sie die Mutter an, bis Sie einen Kontakt spüren. Ziehen Sie mit 1,5 Drehungen der Mutter fest.

- Es sind geeignete Maßnahmen zu treffen, um sicherzustellen, dass die Impulsleitungen beim Anschließen nicht verdreht oder geknickt werden oder dass sie nach der Inbetriebnahme der Anlage unbeabsichtigt geknickt werden können.
- Schützen Sie die Impulsleitungen vor Beschädigung und achten Sie darauf, dass die Leitungen nicht mit potenziell schwingenden Oberflächen in Berührung kommen.

- Vermeiden Sie unter allen Umständen, eine Siphon-ähnliche Form zu erstellen.
- Zur Anpassung an ein bestimmtes Gerät kann eine Vielzahl von Impulslinienneigungen und -formen erforderlich sein; die beste technische Praxis wäre die „1/2 Blase“ auf einer Ebene ($1/4$ Zoll Tropfen pro 1 Fuß Lauf oder etwa 6 mm Tropfen pro 0,31 m Lauf). Praktische Einschränkungen erfordern jedoch möglicherweise gewisse Abweichungen. Bitte wenden Sie sich bei Zweifeln mit Ihrer geometrischen Anordnung an Honeywell Thermal Solutions.

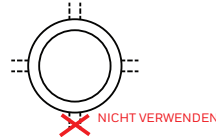


Abb. 1. Impulsleitungsanschlüsse der V2MU-Mischeinheit.

- (Siehe Abb. 1.) Um zu vermeiden, dass Kondensat aus dem Rückzug in eine Impulsleitung des Brennstoff-Luft-Verhältnis-Moduls gelangt, dürfen keine nach unten gerichteten Druckanschlüsse an der V2MU-Mischeinheit oder einer anderen Vorrichtung verwendet werden.
- Eine teilweise Blockierung der Luftzufuhr der V2MU-Mischeinheit kann sich potenziell auf das Luftdrucksignal zum Ventil auswirken.
 - Es müssen geeignete Maßnahmen ergriffen werden, um die (teilweise) Blockierung der Luftzufuhr für die V2MU-Mischeinheit zu vermeiden. Die Inspektion der V2MU-Luftzufuhr muss Teil der jährlichen Wartung des Geräts sein.

Luftvorfilter

Der Luftvorfilter ist im Lieferumfang jedes Vormischungsventils enthalten und auch als Ersatzteil lieferbar. Der Luftvorfilter MUSS in jedem Vormischungssystem installiert werden, unabhängig davon, ob der Wärmeaustauscher verwendet wird.

Der Filter muss zwischen der V2MU-Mischeinheit und dem FARMOD des Ventils in der Luftimpulsleitung montiert werden.

WICHTIG

- Der Filter muss so nahe wie möglich am FARMOD des Ventils montiert werden.
- Der Austausch des Filters muss in den Verfahren für die jährliche Wartung des Geräts enthalten sein.

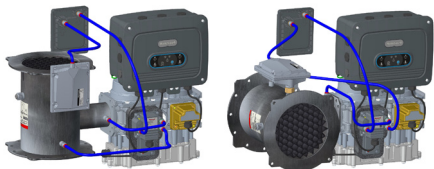


Abb. 2. Vorfiltereinbau.

Einbau im Außenbereich**WARNUNG**

Direktes Eindringen von Wasser (z. B. durch Nebel, Regen oder Hochdruckreinigung) in die Impulsleitungen sollte vermieden oder verhindert werden.

WICHTIG:

- Bei der Installation des Ventils in einem Bereich mit einer Temperatur, die kontinuierlich unter der Temperatur der Verbrennungseinlassluft liegt, besteht die Gefahr einer Kondensatbildung in der Luftimpulsleitung. Dies kann sich abhängig vom Gerät auf die Steuerung des Brennstoff-Luft-Verhältnisses auswirken und FARMOD und System dauerhaft beschädigen.
- Für diesen Fall wird nachdrücklich empfohlen, das Honeywell HEATEXCHANGER-000-Kit der SV2-Serie zu installieren, eine vollständige Lösung für Entkondensierung/Entfeuchtung, um dauerhafte Schäden an FARMOD und System zu vermeiden.
- Bei Verwendung des Honeywell HEATEXCHANGER-000-Kits können Ventil und FARMOD ober- oder unterhalb von Mischeinheit und Wärmeaustauscher installiert werden. Bevorzugt sollte die Installation jedoch oberhalb erfolgen.
- Wenn Kondensationspotenzial vorhanden ist und das Honeywell-Komplettsystem für die Entfeuchtung nicht verwendet wird, kann Honeywell keine Anleitungen in Bezug auf die Position von Ventil/FARMOD-Position im Verhältnis zur Mischeinheit bereitstellen, da diese Konfiguration nicht vorgesehen oder getestet wurde.
- Um die Kondensatbildung aufgrund von Rückschlag zu verhindern, sollte die Anwendung nach jedem Brennerbetrieb gereinigt werden.

- Wenn zu keinem Zeitpunkt eine Batauungsgefahr besteht, d. h. wenn die Umgebungstemperatur jederzeit über dem Verbrennungsluft-Taupunkt liegt, wird der Wärmeaustauscher-Kit der SV2-Serie nicht benötigt. In diesem Fall können Ventil und FARMOD oberhalb oder unterhalb der Mischeinheit montiert werden.

HINWEIS: Wärmeaustauscher und Filter müssen zwischen der V2MU-Mischeinheit und dem FARMOD in der Luftimpulsleitung montiert werden, wobei der Wärmeaustauscher zuerst und der Filter so nahe am FARMOD wie möglich montiert werden.

HINWEIS: Der Wärmetauscher kann anstelle der direkten V2MU montiert werden. Zu diesem Zweck empfiehlt Honeywell die Verwendung der folgenden Komponenten, um die Systemintegrität zu gewährleisten. Die ausgewählten Armaturen, Gewindelängen und Dichtungen stellen eine korrekte Abdichtung sicher.

- Aluminiumrohr, 14 mm Außendurchmesser x 1 mm dick
- Gerader Steckeradapter (parallel) von Aignep, Bestellnummer 10485 00 010
 - Entfernen Sie die mit der Armatur mitgelieferte Flachdichtung. In der Mutter des Wärmetauschers befindet sich bereits eine Dichtung, die bei der Befestigung dieser Armatur im Wärmetauscher vorhanden sein muss.
- Gerader Buchsenadapter von Aignep, Bestellnummer 10500 00 015
 - Um Undichtigkeiten zwischen der Armatur und der V2MU zu vermeiden, fügen Sie eine Flachdichtung mit 18,6 mm Außendurchmesser, 11 mm Innendurchmesser x 1,5 mm Dicke hinzu, die aus Klingerit, Faser oder gleichwertigem Material besteht, das für Wasseranwendungen geeignet ist (Gummi ist NICHT zulässig).
- Für die Montage der Armaturen und Aluminiumrohre ist die vom Armaturenhersteller empfohlene Vorgehensweise zu beachten.
- Die Form des Aluminiumrohres MUSS eine kontinuierliche Ableitung des Kondensats über die gesamte Länge vom Wärmetauscher bis zur V2MU ermöglichen.

INSTALLATIONSABLAUF



WARNUNG

Explosions- oder Brandgefahr – Kann schwere Verletzungen, Todesfälle oder Sachschäden verursachen.

- Schalten Sie die Gasversorgung ab, bevor Sie mit dem Einbau beginnen.
- Trennen Sie vor dem Einbau die Stromversorgung.
- Möglicherweise müssen mehrere Verbindungen getrennt werden.

Der Wärmetauscher kann wie in Abb. 3-Abb. 4 gezeigt direkt an die V2MU-Mischeinheit montiert werden und kann je nach Gerätekonfiguration und verfügbarem Platz entweder vertikal oder horizontal montiert werden.

Für die Fernmontage des Wärmetauschers muss der Kunde die entsprechende Halterung zur Verfügung stellen und/oder im Rahmen seines Geräteangebots installieren und anschließen. Anschließend ist ein Impulsleitungsrohr und eine Verbindung zwischen Mischeinheit und Wärmetauscher erforderlich. Der Innendurchmesser der Verbindung zwischen Wärmetauscher und Mischeinheit darf an keiner Stelle kleiner als 9 mm sein.

HINWEIS: Der Wärmetauscher muss immer so montiert werden, dass das Kondensat zur Mischeinheit abfließen kann. Daher ist darauf zu achten, dass der Mischeinheitsanschluss am Wärmetauscher der niedrigste Punkt in Bezug auf die Wärmetauscherbefestigung ist, da sonst Wasser im Wärmetauscher eingeschlossen wird und nicht ordnungsgemäß abfließt. Bei vertikaler Montage des Wärmetauschers ist dessen Anschluss C nach oben auszurichten. Siehe Abb. 3 – Abb. 4.

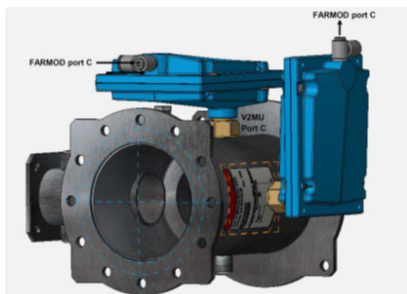


Abb. 3. Montagebeispiel eines Wärmetauschers mit horizontaler Ausrichtung der Mischeinheit (dargestellt mit 300kW Mischeinheit)



Abb. 4. Montagebeispiel eines Wärmetauschers mit vertikaler Ausrichtung der Mischeinheit (dargestellt mit 300kW Mischeinheit)

WICHTIG:

- Das Vormischventil der SV2-Serie und sein Zubehör wurden entwickelt, um ein optimales Brennstoff-Luft-Verhältnis zu gewährleisten.
- Honeywell kann die Leistung, den Betrieb, die Effizienz oder die Zuverlässigkeit von Ventilen oder Mischeinheiten nicht garantieren, wenn Zubehörteile von anderen Herstellern als Honeywell mit der Vormischplattform der SV2-Serie verwendet werden.

Übermäßige Feuchtigkeit kann die Impulsleitungen zwischen der Mischeinheit und dem FARMOD teilweise oder vollständig verstopfen und das FARMOD beschädigen. In diesem Fall fällt das System sicher aus, indem es eine Flammenunterbrechung oder eine Ventilverriegelung verursacht und/oder das FARMOD unbrauchbar macht. Beachten Sie, dass das FARMOD eine direkt austauschbare Einheit ist, wenn diese letzte Instanz eintritt.

A. FARMOD-Isolierungsinstallation

1. Achten Sie darauf, dass während der Handhabung kein Schutz in das Gasventil oder die Impulsleitungen eindringt.
2. Entfernen Sie die ursprünglichen vier (4) Torx-Schrauben wie in Abb. 5 gezeigt, und entfernen Sie das Brennstoff-Luft-Verhältnis-Modul vollständig vom Ventilkörper.

B. Wärmetauscher-Montage

HINWEISE:

- V2MU0300-010: Wenn der Wärmetauscher direkt an der V2MU montiert, nach innen gedreht und mit dem V2MU-Gehäuse ausgerichtet wird, ist nicht genügend Platz, um das empfohlene Metall-Referenz-Impulsleitungsrohr + Armatur auf der gleichen Seite der Mischeinheit zu montieren, es sei denn, der Wärmetauscher wird leicht aus dem Weg gedreht.
- V2MU0500-010, V2MU0800-010 und V2MU1000-010: Der Wärmetauscher kann an dieser Stelle montiert werden, wenn ein 90-Grad-Metallbeschlag verwendet und leicht vom Wärmetauscher weggedreht wird.

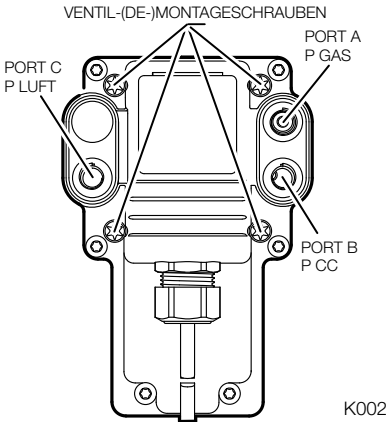


Abb. 5. Anschlüsse/Montage der FARMOD-Impulsleitung.

3. Setzen Sie das FARMOD in den Isolierungsschuh ein und schrauben Sie die mit dem Kit gelieferten langen Schrauben durch die Kombination. Weitere Informationen finden Sie unter Abb. 6.

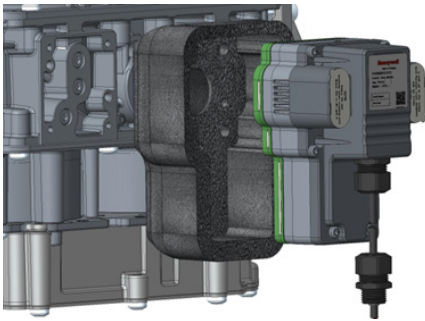
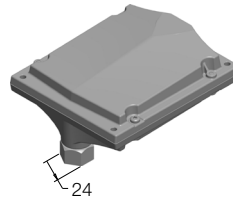
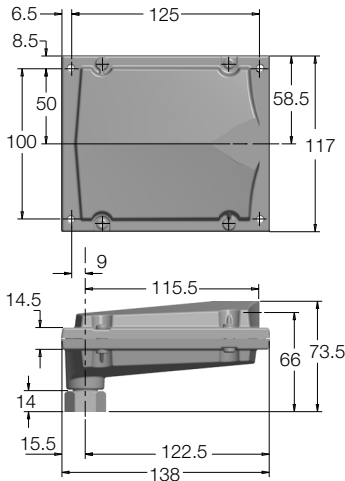


Abb. 6. FARMOD mit Isolierungsschuh.

4. Überprüfen/reinigen Sie die Dichtung und Passflächen.
5. Befestigen Sie die Kombination am Ventilkörper mit den (4) M4 x 54 Schrauben und (4) 4,3 x 8 x 11 Abstandshaltern. Vergewissern Sie sich, dass das isolierte FARMOD bündig mit dem Ventilkörper abschließt. Das maximale Anzugsmoment beträgt $2 \pm 0,2$ Nm (18 ± 2 in-lbf).



K003

Abb. 7. Montagehardware für Wärmetauscher.

HINWEIS: Verbinden Sie den Wärmetauscher NICHT mit einem nach unten zeigenden Anschluss „C“ an der Mischeinheit! Weitere Informationen finden Sie unter Abb. 1.

3. Verwenden Sie die Rohre und Armaturen (als separate Sets erhältlich), um den Wärmetauscher mit dem Vorfilteranschluss „In“ zu verbinden (siehe Abschnitt C).
4. Befestigen Sie die beiden verbleibenden Impulsleitungen an den FARMOD-Anschlüssen „A“ (Gas) und „B“ (Referenz) gemäß den Anweisungen des Brenner- oder Kesselherstellers. Weitere Informationen finden Sie unter Abb. 5. Befestigen Sie jede Impulsleitung an der entsprechenden Armatur an der Mischeinheit oder am Brenner zum FARMOD.
5. Verwenden Sie die im Lieferumfang des Wärmetauscher-Kits enthaltene Isolierhülse für die Impulsleitung, um die Rückluftleitung(en) für das System zu isolieren.

C. Montage des Luftvorfilters

1. Wählen Sie den geeigneten Montagestandort so nah wie möglich am FARMOD aus.

HINWEISE: Der Kunde muss eine geeignete Halterung für den gewählten Standort bereitstellen.

Die maximale Schraubenlänge ist die Dicke der Halterung plus 9 mm. Verwenden Sie bevorzugt die von Honeywell mitgelieferten Schrauben.

Empfohlenes Drehmoment 0,8 ± 0,05 Nm (7,1 ± 0,44 in-lbf)

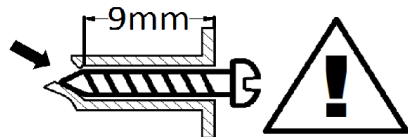
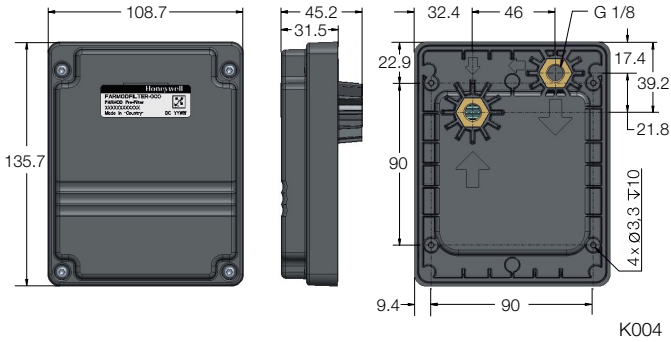


Abb. 8. Maximale Schraubenlänge.

2. Verwenden Sie die Rohre und Armaturen (als separate Kits erhältlich), um den Vorfilter „Out“ mit dem FARMOD-Anschluss „C“ (Luft) des Ventils zu verbinden. Weitere Informationen finden Sie unter Abb. 2 und Abb. 5.
3. Wenn Sie den Wärmetauscher verwenden, verwenden Sie die im Lieferumfang des Wärmetauscher-Kits enthaltene Isolierungshülse für die Impulsleitung, um die Rückluftleitung(en) für das System zu isolieren.



K004

Abb. 9. Abmessungen und Montage des FARMODFILTER

WICHTIG:

- Der Austausch des Filters muss in den Verfahren für die jährliche Wartung des Geräts enthalten sein.
- Das FARMOD ist standardmäßig mit einer Heizvorrichtung ausgestattet. Die Heizvorrichtung wird immer dann mit Strom versorgt, wenn die Ventilelektronik mit Strom versorgt wird. Das FARMOD fühlt sich nach 1 Stunde der Stromversorgung warm an. Dies ist normal.
- Im Rahmen der Geräteanpassungen während der Inbetriebnahme sollte die standortspezifische Kalibrierung der Ventile/Geräte der SV2-Serie durchgeführt werden, wenn die Ventile/Geräte eine typische Betriebstemperatur für ihre Installation/Anwendung erreicht haben, um die Auswirkungen von Bauteiltemperaturänderungen auf das Brennstoff-Luft-Verhältnis zu minimieren.

Weitere Informationen zu diesem Produkt und zur gesamten SV2-Produktlinie finden Sie im Benutzerleitfaden für die SV2-Serie auf unserer Website unter <https://combustion.honeywell.com/sv2>.

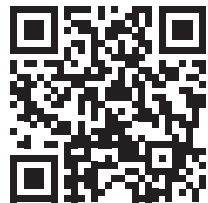
Weitere Informationen

Zur Honeywell Thermal Solutions-Produktfamilie gehören Honeywell Combustion Safety, Eclipse, Exothermics, Hauck, Kromschroder und Maxon. Weitere Informationen zu unseren Produkten finden Sie unter ThermalSolutions.honeywell.com oder wenden Sie sich an Ihren Honeywell-Vertriebsingenieur.

Honeywell Process Solutions
Honeywell Thermal Solutions (HTS)
1250 West Sam Houston Parkway
South Houston, TX 77042

ThermalSolutions.honeywell.com

® U.S. Registered Trademark.
© 2019 Honeywell International Inc.
32-00180G-03 Rev. 07-19
Printed in U.S.A.



Honeywell