

Accessoires voor premixklep SV2-serie

HEATEXCHANGER-000
FARMODFILTER-000B

FARMODSHOE-000B
V2MUTUBEXX-000B

V2MUFITXXXX-000B

INSTALLATIEHANDLEIDING

EDITION 07.19 · 32-00180D-03 · NL



SPECIFICATIES

Inhoud warmtewisselaarset:

Warmtewisselaar, 1 pulsleiding isolatiehuls (1 m/39,4 in elk), afdichtingsmoer + ring voor montage op V2MU-mengeenheid, (4) M4x54 schroeven, FARMOD (brandstof/luchtverhoudingsmodule) isolatieschoenen en (4) 4,3x8x11 afstandhouders.

Geprefereerde pulsleidingmaterialen

en -afmetingen

Lucht: Aluminium of roestvrij staal, 8 mm buitendiameter x 1 mm dik

Gas: Polyethyleen, 8 mm buitendiameter x 1,25 mm dik

Referentie: Aluminium of roestvrij staal, 8 mm buitendiameter x 1 mm dik

Fittingen mogen de diameter van de binnenste pulsleiding niet hinderen

Inhoud luchtvoorfilterkit:

Luchtvoorfilter, (4) Plastite # 6 x 3/8 schroeven

LET OP: Fittingen en buizen moeten apart worden besteld vanwege de mogelijk verschillende apparaatconfiguraties. De klant moet een geschikte filtermontagebeugel leveren voor de gekozen locatie.

Accessoirekits:

Onderdeelnummers buizenset:

Plastic	V2MUTUBEPL-000B
Metaal	V2MUTUBEAL-000B (1000 mm/39,4 lang)

Fitting kit onderdeelnummers voor alleen plastic buizen:

Recht	V2MUFITPLSTR-000B
90 graden draaibaar	V2MUFITPL90D-000B
T-stuk draaibaar	V2MUFITPLTEE-000B

Fitting kit onderdeelnummers voor alleen metalen buizen:

Recht	V2MUFITMESTR-000B
90 graden draaibaar	V2MUFITME90D-000B

LET OP: Metalen (aluminium) pulsleidingkits worden geleverd met rechte buizen die door de klant naar specifieke toepassingsbehoeften kunnen worden gevormd.

INSTALLATIE

Bij het installeren van deze producten ...

1. Lees deze instructies en de desbetreffende productdocumentatie grondig door. Het niet opvolgen ervan kan het product beschadigen of een gevaarlijke situatie veroorzaken.
2. De installateur moet een geschoolde, ervaren verbrandingsonderhoudsmonteur zijn.
3. Controleer de beoordelingen op het product om te controleren of het product geschikt is voor uw toepassing.

4. Nadat de installatie is voltooid, voert u een grondige controle uit van de werking van het product, zoals uiteengezet in dit document en de documenten 32-00018 (installatie-instructies veiligheidsafsluiter uit de SV2-serie) en 32-00040 (installatie-instructies FARMOD).

BELANGRIJK:

- De fittingen die door Honeywell zijn geselecteerd uit specifieke merken en typen garanderen dat de stof ongeharderd kan stromen naar en van de premix-klep voor brandstof/luchtverhouding uit de SV2-serie.
- Als er andere fittingen worden gebruikt, kan de monsterstroom naar en van de klep gemakkelijk worden geblokkeerd, waardoor de verbrandingskwaliteit wordt beïnvloed.
- Om die reden wordt sterk aangeraden om de door Honeywell geselecteerde fittingen te gebruiken.
- De Honeywell-fittingen voor metalen buizen zijn geschikt voor buizen van aluminium of roestvrij staal.

LET OP: Aluminium buizen voldoen bij voorkeur aan de volgende eisen, zodat ze bij de aanbevolen fittingen passen:

- Diameter en wanddikte: 8 x 1 mm.
- Afmetingen en toleranties volgens DIN EN754-7/8.
- Materiaal AW6063 volgens DIN EN573.
- Tempereren T832 volgens DIN EN515.
- Mechanische eigenschappen volgens DIN EN754-2.

OVERWEGINGEN BIJ INSTALLATIE

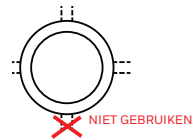
Montage pulsleiding

BELANGRIJK:

- De brandstof-/luchtverhoudingsmodule werkt alleen goed als de koppelstukken van de pulsleidingen goed zijn vastgedraaid en de stroom door de pulsleidingen niet wordt belemmerd.
 - Aanbevolen aanhaalmoment voor alle fittingen is $6 \pm 1,2$ Nm ($53,1 \pm 10,6$ in-lbf)
 - Om de aluminium buis en fitting te monteren, tikt u eerst de versterkingshuls in de buis (met de gladde kant van de huls naar voren). Plaats vervolgens de buis in de fitting en draai de moer vast totdat u een contact voelt. Draai ten slotte met 1,5 omwentelingen van de moer vast.
 - De juiste maatregelen moeten worden genomen om ervoor te zorgen dat

de pulsleidingen tijdens het aansluiten niet draaien of knikken of dat die leidingen op geen enkele manier kunnen knikken nadat de installatie in gebruik is genomen.

- Bescherm pulsleidingen tegen beschadigingen en zorg ervoor dat de leidingen niet in aanraking kunnen komen met mogelijk trillende oppervlakken.
- Voorkom in alle gevallen dat de leidingen buigen, zoals een sifon.
- Een grote verscheidenheid aan pulsleidinghellingen en -vormen kan nodig zijn om in een bepaald apparaat te kunnen passen; de beste technische praktijk is '1/2 luchtbel' op een niveau (¼ inch daling per 1 voet lengte of ongeveer 6 mm daling per 0,31 mtr). In de praktijk kan het echter nodig zijn om er enigszins van af te wijken. Raadpleeg in geval van twijfel Honeywell Thermal Solutions over uw specifieke geometrische opstelling.



Afb. 1. Pulsleidingaansluitingen van de V2MU-mengeenheid.

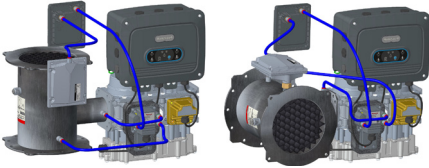
- (Zie afb. 1.) afb. 1 Om te voorkomen dat condens uit een backdraft in een pulsleiding van de brandstof-/luchtverhoudingsmodule terecht komt, mogen geen naar beneden gerichte druklijpjes op de V2MU-mengeenheid of op een ander apparaat worden gebruikt.
- Een gedeeltelijke blokkade van de luchtinlaat van de V2MU kan van invloed zijn op het luchtdruksignaal naar de klep.
 - Passende maatregelen moeten worden genomen om een (gedeeltelijke) blokkade van de V2MU-mengeenheid bij de luchtinlaat te voorkomen. Inspectie van de V2MU-luchtinlaat maakt deel uit van het jaarlijkse onderhoud van het apparaat.

Luchtvoorfilter

Het luchtvoorfilter is inbegrepen bij elke voormengklep en is ook verkrijgbaar als onderdeel ter vervanging van het veld. Het luchtvoorfilter MOET in elk voormengsysteem worden geïnstalleerd, ongeacht of de warmtewisselaar wordt gebruikt. Het filter moet tussen de V2MU-mengeenheid en de klep FARMOD in de luchtpulsleiding worden gemonteerd.

BELANGRIJK

- Het filter moet zo dicht mogelijk bij de klep FARMOD worden geïnstalleerd.
- Tijdens de jaarlijkse onderhoudsprocedures voor het apparaat moet het filter worden vervangen.



Afb. 2. Installatie voorfilter.

Buitenluchtinstallaties**WAARSCHUWING**

Het rechtstreeks binnendringen van water (bijvoorbeeld door nevel, regen of hogedrukreiniging) in de pulseleidingen moet worden vermeden of voorkomen.

BELANGRIJK:

- Wanneer de klep wordt geïnstalleerd in een ruimte met een temperatuur die continu lager is dan de inlaattemperatuur van de verbrandingslucht, kan er condensvorming optreden in de luchtpulseleiding, die afhankelijk van het apparaat gevolgen kan hebben voor de brandstof-luchtverhouding en de FARMOD en het systeem permanent kan beschadigen.
- In dit geval is het sterk aan te raden de HEATEXCHANGER-000 kit uit de Honeywell SV2-serie te installeren voor een complete condens-/ontvochtigingsoplossing om blijvende schade aan de FARMOD en het systeem te voorkomen.
- Bij gebruik van de Honeywell HEATEXCHANGER-000 kit kunnen de klep + FARMOD boven of onder de mengeenheid + warmtewisselaar worden geïnstalleerd, maar installatie boven de mengeenheid + warmtewisselaar geniet de voorkeur.
- Als er kans op condensvorming is en het volledige ontvochtigingssysteem van Honeywell wordt niet gebruikt, kan Honeywell geen richtlijnen geven met betrekking tot de stand van de klep/ FARMOD ten opzichte van de mengeenheid, aangezien deze configuratie niet door Honeywell is ontworpen of getest.
- Om condensvorming door backdraft te voorkomen, is het aan te bevelen om de toepassing na elke branderwerking te spoelen.

- Als er nooit kans op condensvorming is, d.w.z. de omgevingstemperatuur altijd boven het dauwpunt van de verbrandingslucht ligt, is de SV2 Series Warmtewisselaarskit niet nodig. In dat geval kunnen de klep + FARMOD boven of onder de mengeenheid worden gemonteerd.

LET OP: De warmtewisselaar en het filter moeten tussen de V2MU-mengunit en de FARMOD in de luchtpulseleiding worden gemonteerd, met de warmtewisselaar eerst en het filter zo dicht mogelijk bij de FARMOD gemonteerd

LET OP: De warmtewisselaar kan op afstand in plaats van direct op de V2MU worden gemonteerd. Hiervoor raadt Honeywell aan de volgende onderdelen te gebruiken om de systeemintegriteit te waarborgen. De geselecteerde fittingen, draadlengtes en afdichtingen zorgen voor een goede afdichting.

- Aluminium buis, 14 mm buitendiameter x 1 mm dik
- Rechte mannelijke adapter (parallel) van Aignep, bestelnummer 10485 00 010
 - Verwijder de platte afdichting die bij de fitting is meegeleverd. Er zit al een afdichting in de moer van de warmtewisselaar, die aanwezig moet zijn tijdens het bevestigen van deze fitting in de warmtewisselaar.
- Rechte vrouwelijke adapter van Aignep, bestelnummer 10500 00 015
 - Om lekkage tussen de fitting en de V2MU te voorkomen, voegt u een platte afdichting van 18,6 mm OD, 11 mm ID x 1,5 mm dik gemaakt van Klingerit, vezel of gelijkwaardig materiaal dat geschikt is voor watertoepassingen (rubber NIET toegestaan).
- Volg de aanbevolen procedure van de fabrikant van de fitting bij de montage van de fittingen en aluminiumbuizen.
- De vorm van de aluminium buizen MOET een continue afvoer mogelijk maken van het condensaat over de gehele lengte van de warmtewisselaar naar de V2MU.

VOLGORDE VAN INSTALLATIE



WAARSCHUWING

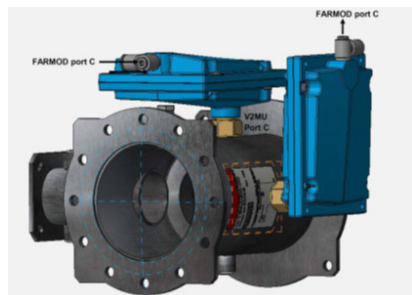
Explosie of brandgevaar kan ernstig letsel, de dood of schade aan eigendommen veroorzaken.

- Sluit het gas af voordat u met de installatie begint.
- Schakel de stroomtoevoer uit voordat u met de installatie begint.
- Het kan zijn dat er meerdere stroomtoevoeren moeten worden uitgeschakeld.

De warmtewisselaar kan rechtstreeks op de V2MU-mengeenheid worden gemonteerd zoals aangegeven in afb. 3 en afb. 4 kan worden gemonteerd in een verticale of horizontale positie, afhankelijk van de apparaatconfiguratie en de beschikbare ruimte.

Voor het op afstand monteren van de warmtewisselaar moet de klant de juiste beugel leveren en/of installeren en aansluiten als onderdeel van zijn apparaataanbod. Pulsleidingen en fitting tussen de mixer en de warmtewisselaar zijn dan vereist. De binnendiameter van de verbinding tussen de warmtewisselaar en de mixer mag op geen enkel punt kleiner zijn dan 9 mm.

LET OP: De warmtewisselaar moet altijd zodanig worden gemonteerd dat condensaat naar de mengeenheid kan stromen. Zorg er daarom voor dat de mixeraansluiting op de warmtewisselaar het laagste punt is met betrekking tot de warmtewisselaarmontage, anders zal er water in de warmtewisselaar opgesloten raken en niet goed leeglopen. Wanneer u de warmtewisselaar verticaal monteert, moet u poort C naar boven richten. Zie afb. 3- afb. 4.



Afb. 3. Voorbeeld van montage van warmtewisselaar met horizontale oriëntatie van de mengeenheid (weergegeven met 300kW mengeenheid).



Afb. 4. Voorbeeld van montage van warmtewisselaar met horizontale oriëntatie van de mengeenheid (weergegeven met 300kW mengeenheid).

BELANGRIJK:

- De premixklep van de SV2-serie en de accessoires zijn ontwikkeld om een optimale brandstof-luchtverhouding te leveren.
- Honeywell kan de prestaties, de werking, de efficiëntie of de betrouwbaarheid van de klep of mixer niet garanderen als er accessoires worden gebruikt die niet van Honeywell zijn met het premixplatform uit de SV2-serie.

Overmatig vocht kan de pulsleidingen tussen de mengeenheid en de FARMOD geheel of gedeeltelijk verstopen en de FARMOD beschadigen. In dit geval zal het systeem veilig falen door een vlam uit te schakelen, een klepblokkering en/of kan de FARMOD onbruikbaar worden. Merk op dat de FARMOD in het veld kan worden vervangen, mocht dit laatste exemplaar zich voordoen.

A. FARMOD Isolatie-installatie

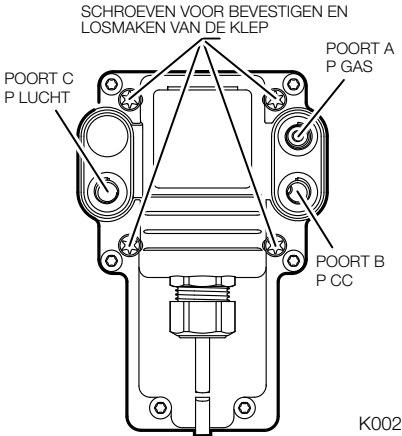
1. Zorg ervoor dat er tijdens het hanteren geen vuil in de gasklep of pulsleidingen komt.
2. Verwijder de originele vier (4) torx-schroeven zoals getoond in afb. 5 en verwijder de brandstofluchtverhoudingsmodule volledig uit het klephuis.

B. Montage van warmtewisselaar**OPMERKINGEN:**

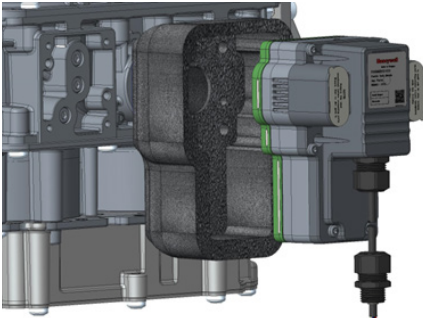
- V2MU0300-010: Als de warmtewisselaar rechtstreeks op de V2MU wordt gemonteerd, naar binnen gedraaid en uitgelijnd met de V2MU-carrosserie, is er niet genoeg ruimte om de aanbevolen metalen referentiepulslijnbuizen + fitting aan dezelfde kant van de mengeenheid te monteren, tenzij de warmtewisselaar uit de weg wordt gedraaid.

- V2MU0500-010, V2MU0800-010 en V2MU1000-010: De warmtewisselaar kan op deze locatie/in deze richting wordt gemonteerd als er een metalen fitting van 90 graden wordt gebruikt die enigszins wordt gedraaid ten opzichte van de warmtewisselaar.

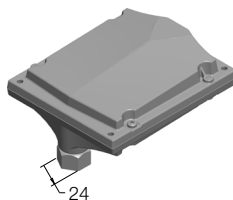
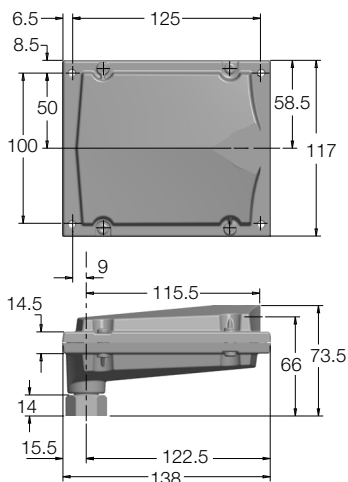
1. Verwijder de geselecteerde mengplug "C" van de mengunit (zie afb. 3 en afb. 4). Raadpleeg het gedeelte Overwegingen bij installatie voor de juiste selectie van de montagelocatie.
2. Monteer de warmtewisselaar op een van de "C" -poorten van de V2MU-mengunit met behulp van de meegeleverde wartelmoer en sluitring. Zie afb. 3, afb. 4 en afb. 7. Het aanbevolen aanhaalmoment is 1,5 Nm (13,3 in-lbf). Zorg ervoor dat de afdichting op zijn plaats zit.

**Afb. 5. Aansluitingen/montage FARMOD-pulseleiding.**

3. Plaats de FARMOD in de isolatieschoen en haal de lange schroeven die bij de set zijn geleverd door de combinatie. Zie afbeelding 6.

**Afb. 6. FARMOD met isolatieschoen.**

4. Inspecteer/reinig de afdichtende en passende oppervlakken.
5. Bevestig de combinatie aan het klephuis met de (4) M4 x 54 schroeven en (4) 4,3x8x11 meegeleverde afstandsstukken. Controleer of de geïsoleerde FARMOD gelijk ligt met het gieten van de klep. Het maximale aandraaimoment is $2 \pm 0,2$ Nm (18 ± 2 in-lbf).



K003

Afb. 7. Warmtewisselaar bevestigingsmateriaal.

LET OP: Sluit de warmtewisselaar NIET aan op een naar beneden wijzende poort C op de mengeenheid! Zie afb. 1.

3. Gebruik de buizen en fittingen (gekocht als afzonderlijke sets) om de warmtewisselaar aan te sluiten op de "In" -poort van het voorfilter (zie sectie C).
4. Sluit de 2 resterende pulsleidingen aan op de FARMOD-poorten A (gas) en poort B (referentie), volgens de instructies van de brander- of ketelfabrikant. Zie afb. 5. Bevestig elke pulsleiding aan de bijbehorende fitting op de mengeenheid of brander op de FARMOD.
5. Gebruik de bij de warmtewisselaarkit geleverde pulsleidingsisolatiehuls om de luchtterugkoppelingleidingen voor het systeem te isoleren.

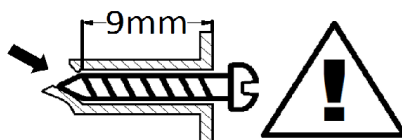
C. Luchtvoorfilter monteren

1. Selecteer de juiste montageplaats, zo dicht mogelijk bij de FARMOD.

OPMERKINGEN: De klant moet een geschikte montagebeugel leveren voor de gekozen locatie.

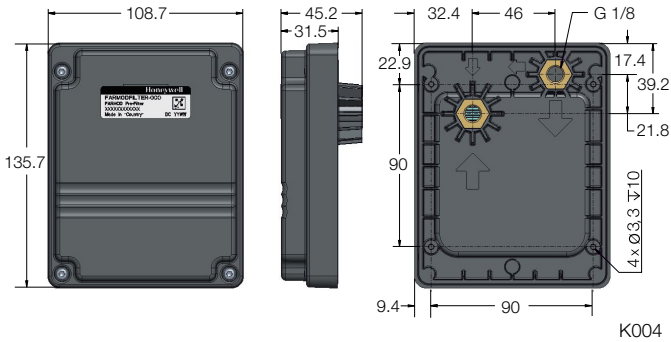
Maximale schroeflengte is beugeldikte plus 9 mm. Gebruik bij voorkeur de bijgeleverde schroeven van Honeywell.

Aanbevolen koppel $0,8 \pm 0,05$ Nm ($7,1 \pm 0,44$ - lbf)



Afb. 8. Maximale schroeflengte.

2. Gebruik de buizen en fittingen (gekocht als afzonderlijke kits) om de voorfilterpoort "Uit" aan te sluiten op de klep FARMOD-poort C (lucht). Zie afb. 2 en afb. 5.
3. Als u de warmtewisselaar gebruikt, gebruikt u de isolatiehuls van de pulsleiding die bij de warmtewisselaarkit is geleverd om de luchtterugkoppelingleidingen voor het systeem te isoleren.



Afb. 9. FARMODFILTER afmetingen en montage.

BELANGRIJK:

- Tijdens de jaarlijkse onderhoudsprocedures voor het apparaat moet het filter worden vervangen.
- De FARMOD is standaard uitgerust met een verwarmingsapparaat. De verwarming wordt ingeschakeld wanneer de klepelektronica van stroom wordt voorzien. De FARMOD voelt na 1 uur te zijn ingeschakeld warm aan. Dat is normaal.
- Als onderdeel van de instellingen van het apparaat tijdens de inbedrijfstelling moet de locatiespecifieke kalibratie van de klep/het apparaat uit de SV2-serie worden uitgevoerd wanneer de klep/het apparaat een gangbare bedrijfstemperatuur voor de installatie/toepassing heeft bereikt om de impact van temperatuursveranderingen in de componenten op de brandstof-luchtverhouding tot een minimum te beperken.

Meer informatie over dit product en de volledige productlijn van de SV2-serie kunt u vinden in de gebruikershandleiding voor de SV2-serie op onze website op <https://combustion.honeywell.com/sv2>

Voor meer informatie

Onder producten in de Honeywell Thermal Solutions-reeks vallen onder andere Honeywell Combustion Safety, Eclipse, Exothermics, Hauck, Kromschröder en Maxon. Voor meer informatie over onze producten gaat u naar ThermalSolutions.honeywell.com of neemt u contact op met uw Honeywell Sales Engineer.

Honeywell Process Solutions
Honeywell Thermal Solutions (HTS)
1250 West Sam Houston Parkway
South Houston, TX 77042

ThermalSolutions.honeywell.com



® U.S. Registered Trademark.
© 2019 Honeywell International Inc.
32-00180D-03 Rev. 07-19
Printed in U.S.A.

Honeywell