

RatioMatic Burners Model RM2000

数据表

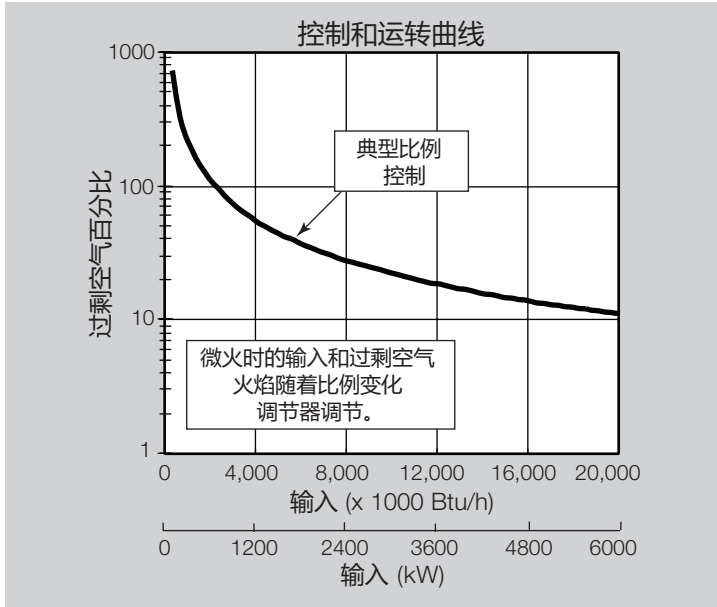
05.19 版次

第 6 版

参数	规格	
	燃烧室压力 "w.c. (mbar)	60 Hz 组合式风机
风机类型		
最大输入, Btu/h (kW) ¹	-5.0 (-12.5)	23,200,000 (6800)
	-3.0 (-7.5)	22,000,000 (6448)
	-1.0 (-2.5)	20,700,000 (6067)
对于燃烧室压力超出指定范围或不断变化的情况, 请联系 Eclipse, Inc.	0 (0.0)	20,000,000 (5862)
	1.0 (2.5)	19,300,000 (5657)
	2.0 (5.0)	18,600,000 (5452)
最小输入, Btu/h (kW) ² 对于输入较低的情况, 请联系 Eclipse, Inc.	1,000,000 (293)	
最高燃烧室温度, °F (°C)	带合金管的燃烧器	1500°F (815°C)
	带耐火砖的燃烧器	1900°F (1038°C)
主气进气压力, "w.c. (mbar) ³ 比例调节器入口的燃料压力	30 - 55 (75 - 138)	
试验旋塞入口的试验燃气压力	最小: 6" w.c. (15 mbar)	
大火可见火焰长度, 英寸 (毫米) 从燃烧筒出口端测量	从火管末端测量为 150 英寸 (3.81 米)	
试验	一体式火花点火试验	
火焰检测	仅限紫外线扫描仪。	
燃料 ⁴ 对于任何其他混合气体, 请联系 Eclipse, Inc.	标准喷嘴可燃烧天然气、丙烷、丙烷/空气混合物, 而不用改变内部结构。	
风机电机功率, Hp	20.0	
重量, 磅 (千克) ⁵	合金管	1157 (525)
	耐火材料	1627 (738)
认证		

- 1 针对没有入口空气过滤器的标准助燃风机指定了组合式风机版本的最大输入。
 - 2 基于中性燃烧室条件来调低输入。对于其他燃烧室压力, 请联系 Eclipse。
 - 3 为了实现适当的性能, 在燃烧器运行期间, 该压力必须保持不变。
 - 4 请参阅《设计指南 110》, 详细了解常见燃料成分和属性。
 - 5 所有重量均为近似值。
- 所有信息均基于实验室检测得出。燃烧室条件不同, 数据也将不同。
 - 所有输入都基于总热值和标准条件 (1 个大气压, 70°F (21°C))。
 - Eclipse 保留随时更改产品结构和/或配置的权利, 而不必相应地调整之前的产品。

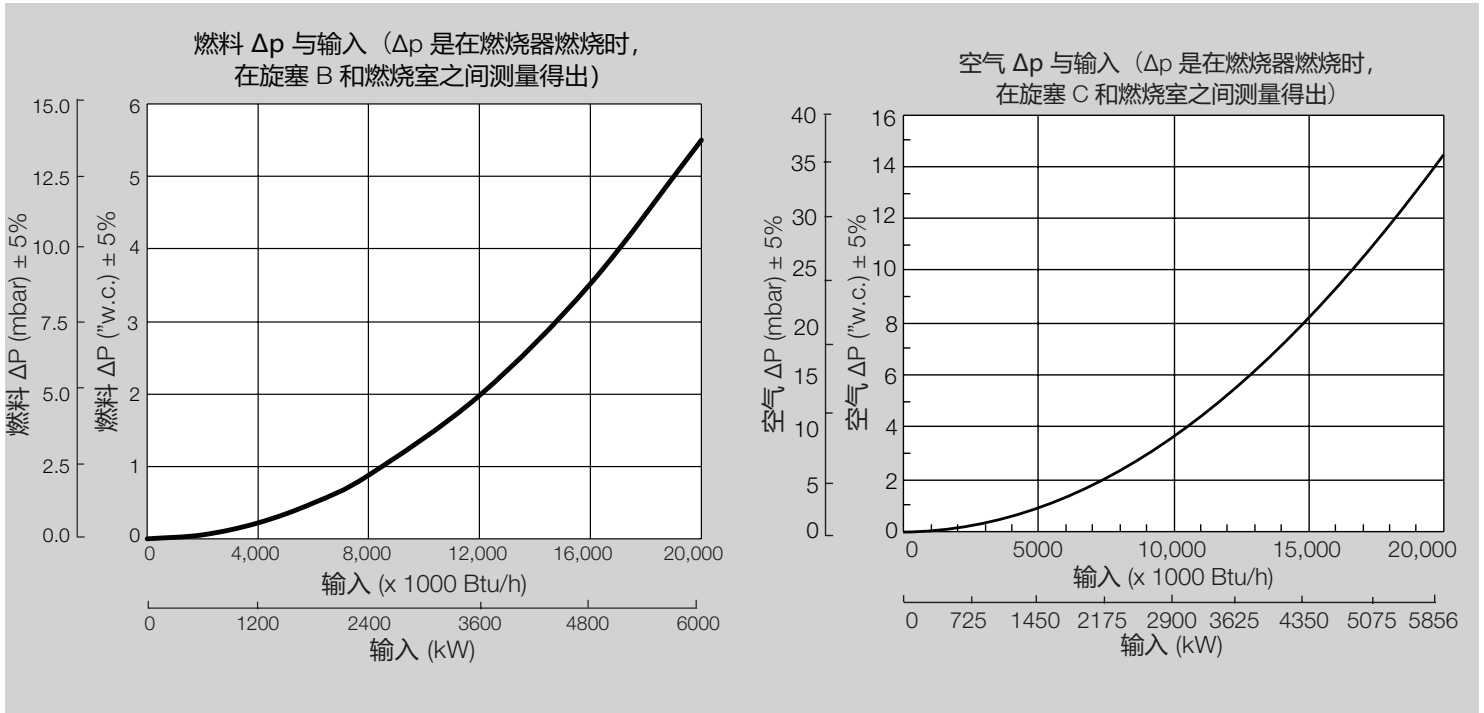
性能图



燃烧器的排放量受以下因素影响:

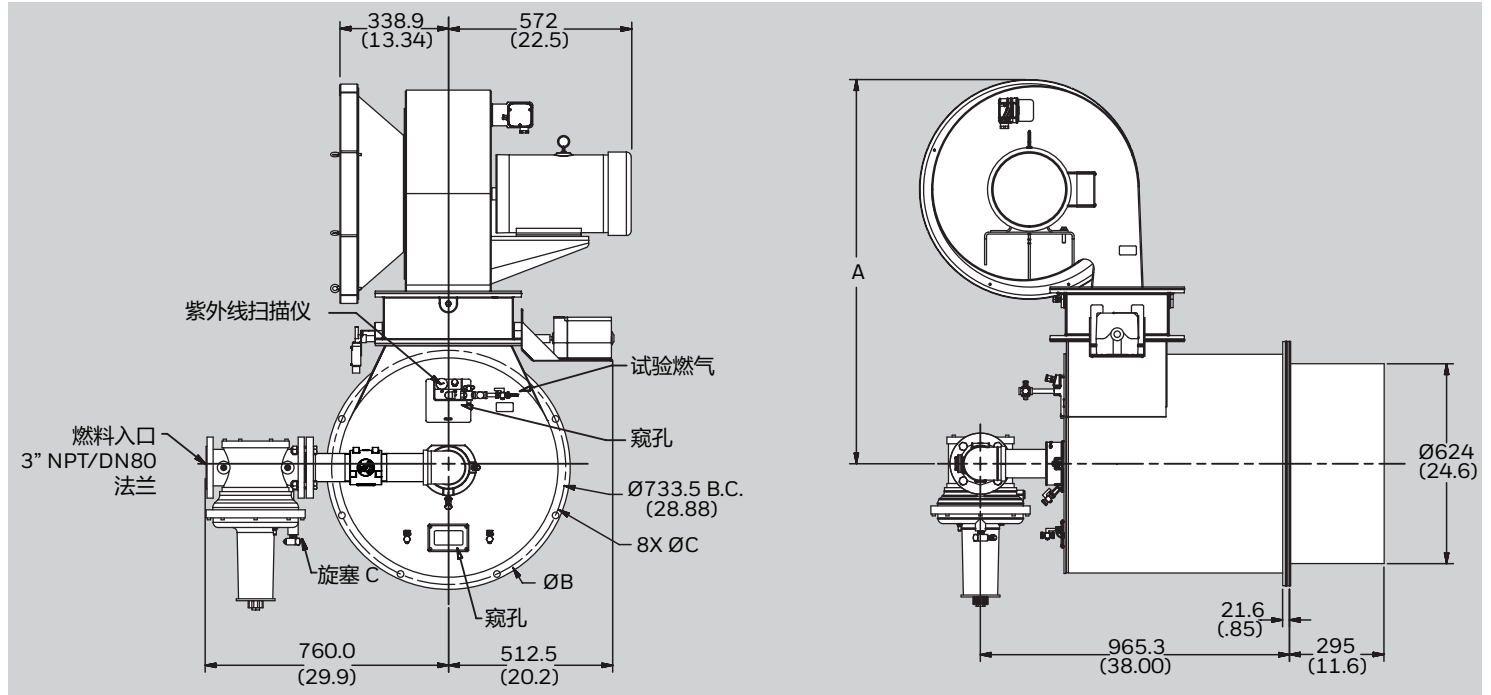
- 燃烧室条件
- 燃料类型
- 燃烧率
- 比例调节器调节
- 助燃空气温度

燃烧室条件会极大影响 CO 排放量。有关您的应用中的 CO 排放量的估计值, 请联系您当地的 Eclipse 代表。

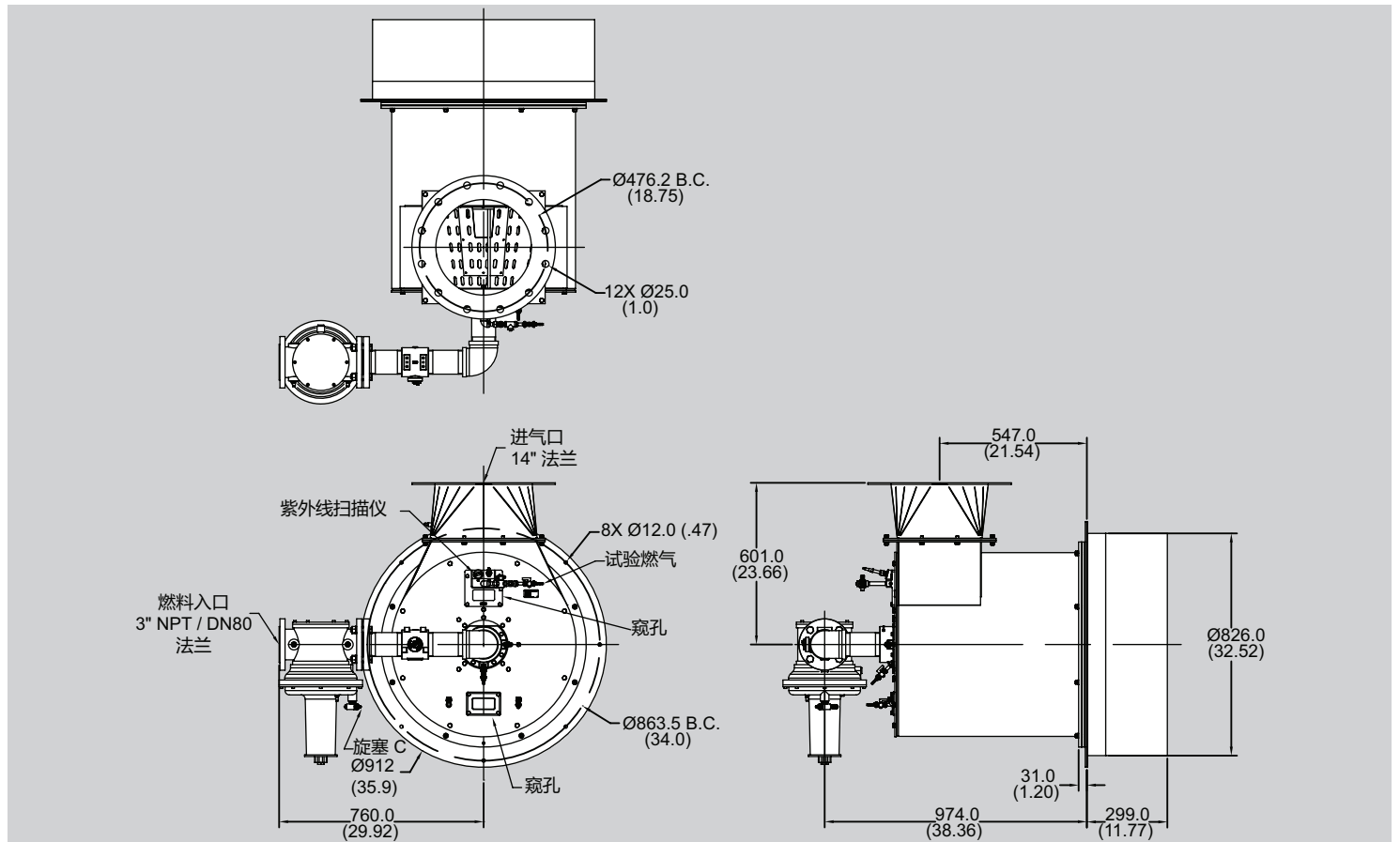


尺寸和规格

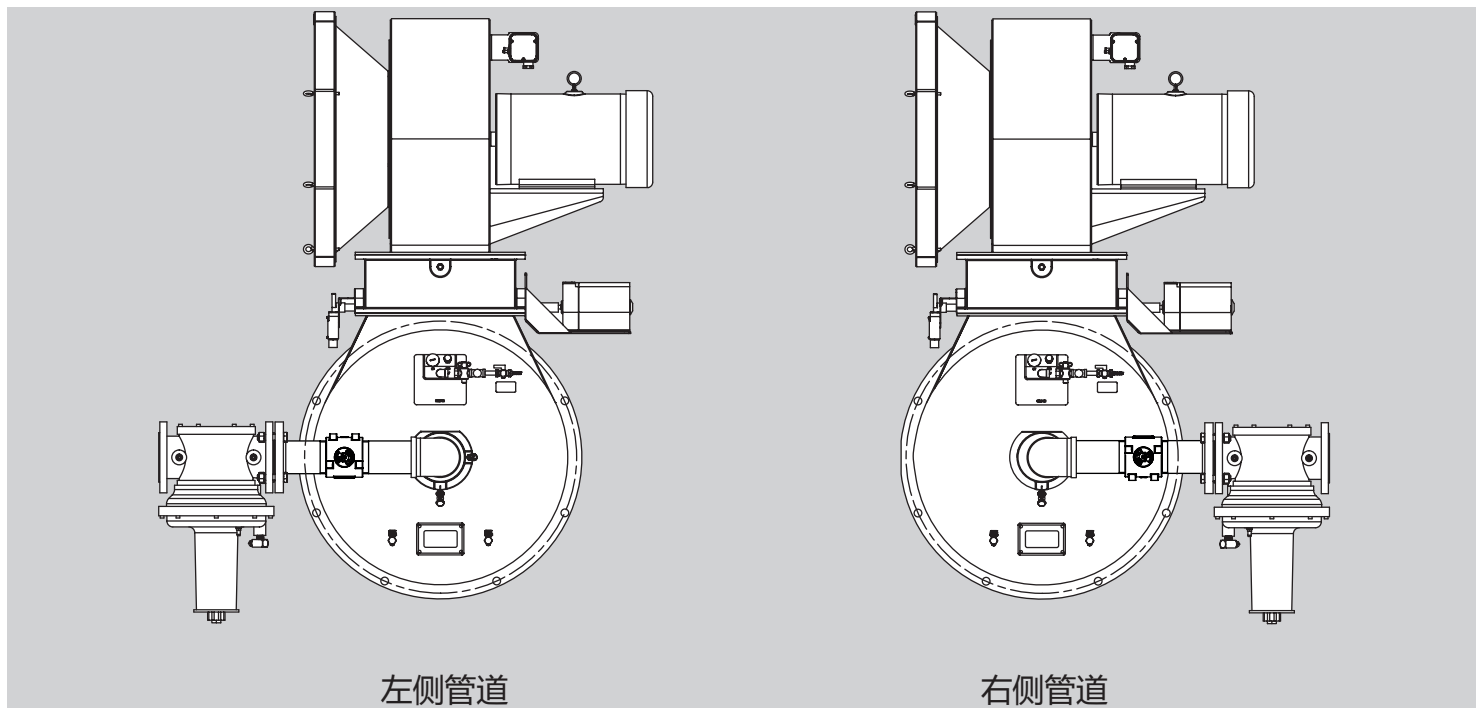
尺寸单位: 毫米 (英寸)



燃烧器	A	B	C
RM2000	1199 (47.2)	762 (30)	12 (0.5)



燃烧器配置



更多信息

霍尼韦尔热力解决方案产品系列包括 Honeywell Combustion Safety、Eclipse、Exothermics、Hauck、Kromschroder 和 Maxon。要了解有关我们产品的更多信息，请访问 ThermalSolutions.honeywell.com 或与您的霍尼韦尔销售工程师联系。

Honeywell Process Solutions

Honeywell Thermal Solutions (HTS)

Eclipse Inc.

1665 Elmwood Rd.

Rockford, IL 61103

United States

T +1 815 877 3031

www.ThermalSolutions.honeywell.com

® U.S. Registered Trademark

© 2019 Honeywell International Inc.

32-00086C-01 Edition 05.19

Printed in United States

Honeywell