


Quemadores RatioMatic Modelo RM0300

FICHA TÉCNICA

Edición 05.19

Versión 6

Parámetro	Especificaciones		
	Presión de cámara "w.c. (mbar)	50 Hz	60 Hz
Entrada máxima, Btu/h (kW) ¹	-5.0 (-12.4)	3,500,000 (1020)	3,550,000 (1040)
Para conocer las presiones de cámara diferentes al intervalo dado o para conocer las condiciones de presión de cámara variables, comuníquese con Eclipse, Inc.	-2.0 (-5.0)	3,170,000 (920)	3,220,000 (940)
	0 (0.0)	2,950,000 (860)	3,000,000 (880)
	2.0 (5.0)	2,690,000 (780)	2,740,000 (800)
	5.0 (12.4)	2,250,000 (660)	2,300,000 (670)
Entrada mínima, Btu/h (kW) ² Para conocer las entradas más bajas, comuníquese con Eclipse, Inc.	65,000 (19)		
Presión de entrada principal de gas, "w.c. (mbar) ³ Presión de combustible en la entrada del regulador proporcional	Gas natural	20 a 55 (50 a 140)	
	Propano/Butano	20 a 35 (50 a 90)	
Longitud visible de la llama a fuego alto, pulgadas (mm) Medido desde el extremo de salida de la cámara de combustión	Gas natural	60 (1524)	
	Propano/Butano	65 (1650)	
Temperatura máxima de la cámara, °F (°C)	Tubo de aleación	1500 (815)	
	Bloque y soporte	1900 (1038)	
Detección de llama	Tubo de aleación	Varilla de encendido o escáner de luz ultravioleta	
	Bloque y soporte	Escáner de luz ultravioleta únicamente	
Combustible ⁴ Para conocer otra mezcla de gases, comuníquese con Eclipse, Inc.	Gas natural, propano, butano		
Potencia del motor del soplador, Hp (kW)		2.0 (1.5)	1.5 (1.1)
Peso, lb (kg) ⁵	Tubo de aleación	90 (41)	
	Refractario	214 (97)	
Aprobaciones			

1 Las entradas máximas para las versiones del soplador envasado están dadas para el soplador de aire de combustión estándar, sin un filtro de aire de entrada.

2 Entrada de reducción basada en las condiciones de la cámara neutral. Para conocer otras presiones de la cámara, comuníquese con Eclipse.

3 Para obtener un rendimiento adecuado, esta presión debe mantenerse constante en todo el intervalo de funcionamiento del quemador.

4 Consulte la Guía de diseño 110 para obtener más información sobre las propiedades y la composición habituales del combustible.

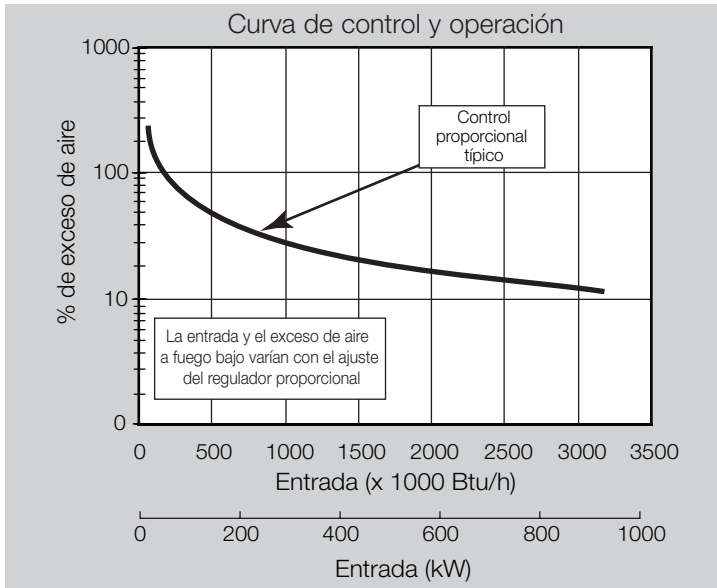
5 Todos los pesos son aproximados.

• Toda la información se basa en pruebas de laboratorio. Los datos cambian ante condiciones de cámara diferentes.

• Todas las entradas se basan en valores caloríficos brutos y en condiciones de funcionamiento estándares: 1 atmósfera, 70 °F (21 °C).

• Eclipse se reserva el derecho de modificar la construcción o la configuración de nuestros productos en cualquier momento sin la obligación de ajustar los suministros anteriores en consecuencia.

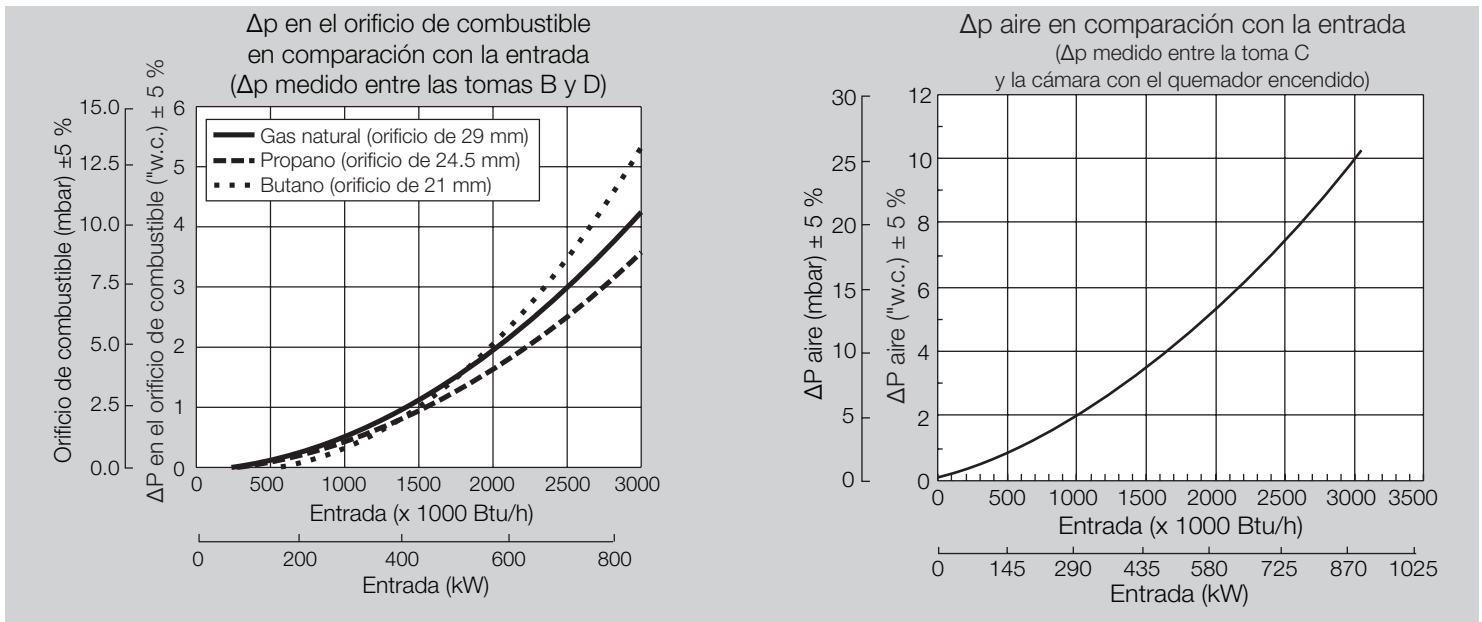
Gráficos de rendimiento



Las emisiones desde el quemador varían según los siguientes parámetros:

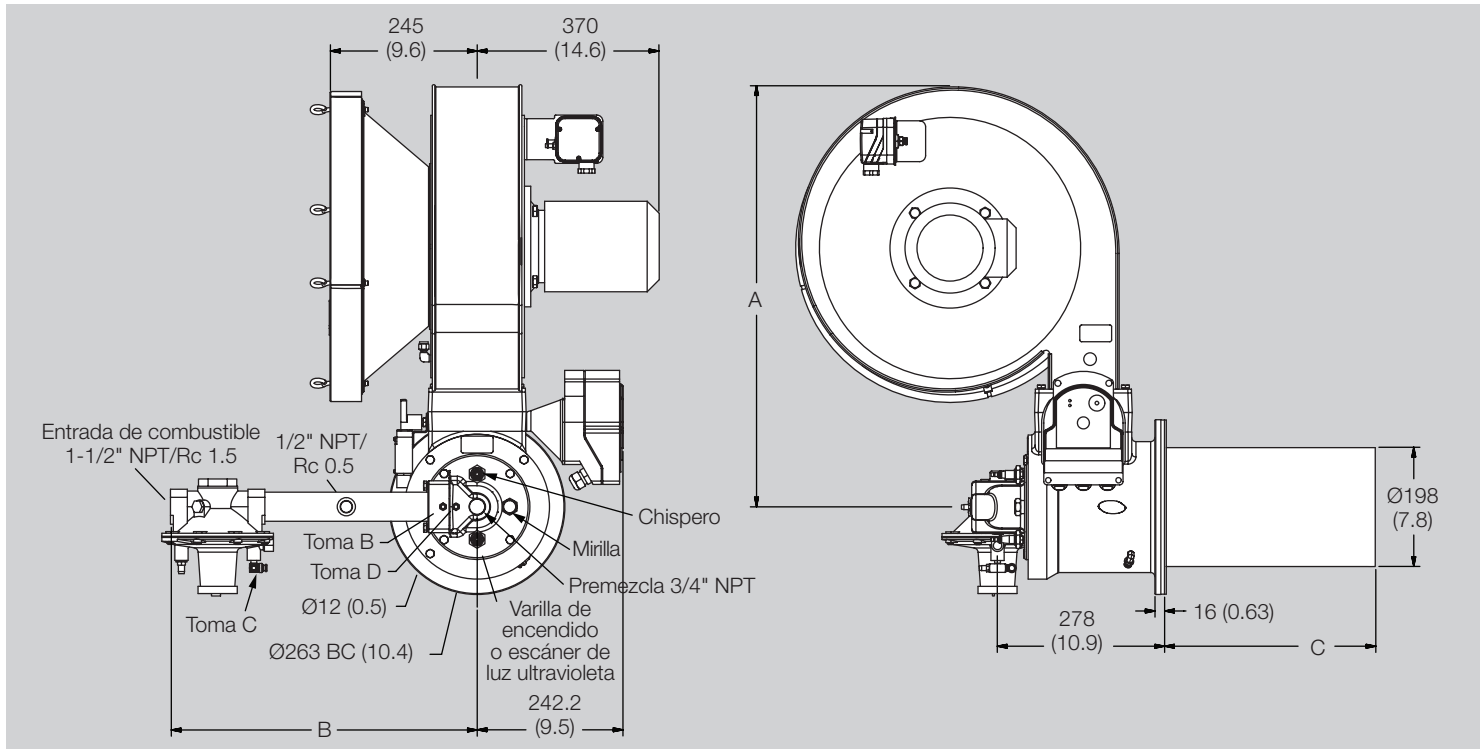
- Condiciones de la cámara
- Tipo de combustible
- Tasa de combustión
- Ajuste del regulador proporcional
- Temperatura del aire de combustión

La emisión de monóxido de carbono (CO) varía, en gran parte, por las condiciones de la cámara. Para obtener un estimado de la emisión de CO en su aplicación, comuníquese con su representante local de Eclipse.



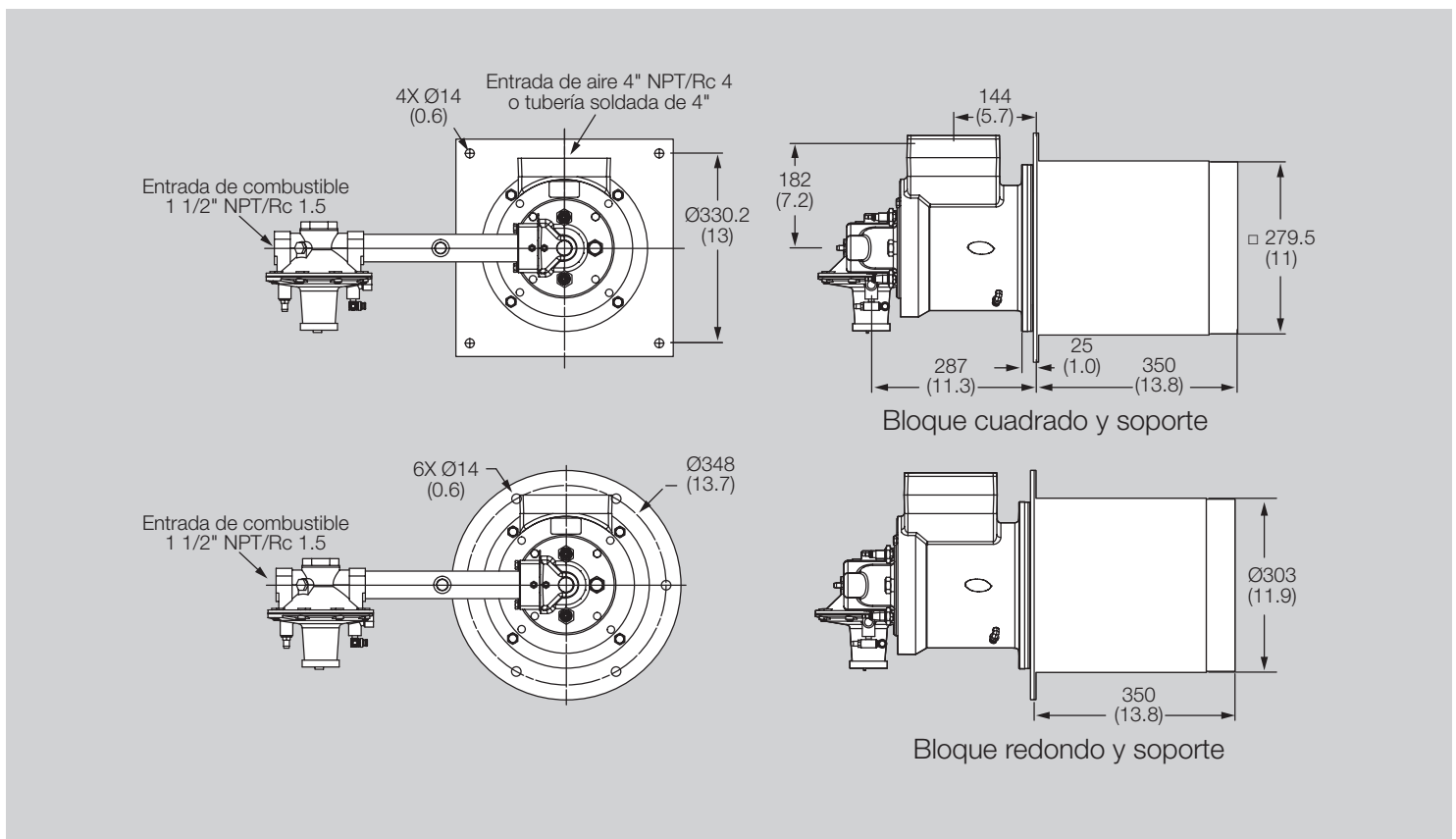
Dimensiones y especificaciones

Dimensiones en mm (pulgadas)

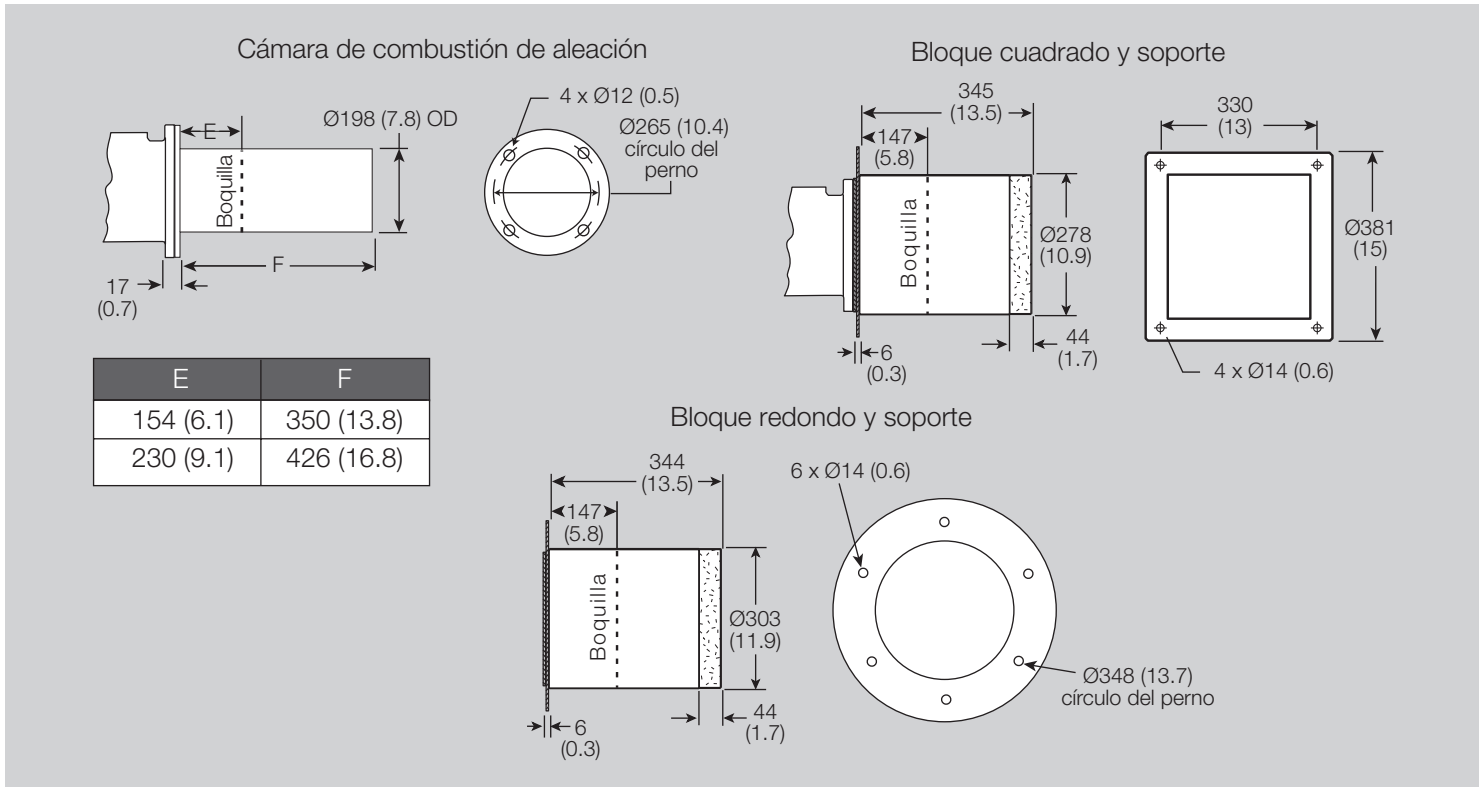


Tamaño del soplador	A
50 Hz	700 (27.6)
60 Hz	663 (26.1)

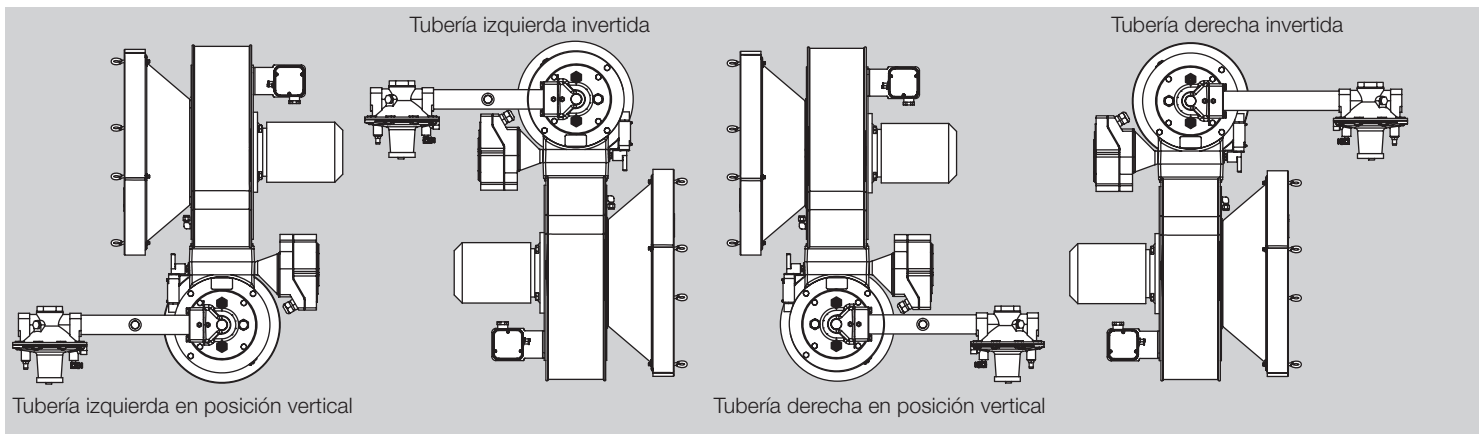
Tipo de cámara de combustión	B	C
Tubo de aleación de acero inoxidable recto	502 (19.8)	351 (13.8)
Tubo de aleación de acero inoxidable recto	502 (19.8)	427 (16.8)



Opciones de cámara de combustión



Configuración del quemador



Para obtener más información:

La familia de productos de Honeywell Thermal Solutions incluye Honeywell Combustion Safety, Eclipse, Exothermics, Hauck, Kromschröder y Maxon. Para conocer más sobre nuestros productos, visite ThermalSolutions.honeywell.com o comuníquese con su ingeniero de Ventas de Honeywell.

Honeywell Process Solutions

Honeywell Thermal Solutions (HTS)
Eclipse Inc.
1665 Elmwood Rd.
Rockford, IL 61103
United States
T +1 815 877 3031
www.ThermalSolutions.honeywell.com

© U.S. Registered Trademark
© 2019 Honeywell International Inc.
32-00161S-01 Edition 05.19
Printed in United States

Honeywell