


RatioMatic Brenner Modell RM0100

DATENBLATT

Edition 05.19

Version 6

Parameter	Technische Daten		
	Kammerdruck "w.c. (mbar)	50 Hz	60 Hz
Gebälsetyp			
Maximale Eingangsleistung, Btu/h (kW) ¹ Wenn Sie Informationen zu einem Kammerdruck außerhalb des angegebenen Bereichs oder zu wechselnden Kammerdruckbedingungen benötigen, wenden Sie sich bitte an Eclipse, Inc.	-2,0 (-5,0)	1.225.000 (359)	1.150.000 (337)
	-1,0 (-2,5)	1.150.000 (337)	1.075.000 (315)
	0,0 (0,0)	1.075.000 (315)	1.000.000 (293)
	1,0 (2,5)	1.000.000 (293)	915.000 (268)
	2,0 (5,0)	915.000 (268)	815.000 (238)
Mindesteingangsleistung, Btu/h (kW) ² Wenn Sie Informationen zu geringeren Eingangsleistungen benötigen, wenden Sie sich bitte an Eclipse, Inc.	mit Verhältnisregler mit hohem Regelbereich	30.000 (9)	
	mit Standard-Verhältnisregler	40.000 (12)	
Druck am Hauptgaseinlass, "w.c. (mbar) ³ Brennstoffdruck am Verhältnisreglereinlass	15 bis 50 (37 bis 125)		
Sichtbare Flammengröße (Großlast), Zoll (mm) Gemessen vom Auslassende der Brennkammer	Erdgas	32 (813)	
	Propan/Butan	38 (965)	
Maximale Kammertemperatur in °C (°F)	Rohr (Legierung)	1500 (815)	
	SiC-Rohr	1900 (1038)	
Flammenüberwachung	Flammenstab oder UV-Sensor		
Brennstoff ⁴ Wenn Sie Informationen zu anderen Mischgasen benötigen, wenden Sie sich bitte an Eclipse, Inc.	Erdgas, Propan, Butan		
Gebälsemotorleistung, PS (kW)	0,5 (0,37)		
Gewicht, lbs (kg) ⁵	88 (40)		
Zulassungen			

1 Die maximale Eingangsleistung für Versionen mit integriertem Gebläse wird für ein Standard-Verbrennungsluftgebläse ohne Lufteinlassfilter angegeben.

2 Der Regelbereichseingang basiert auf neutralen Kammerbedingungen. Wenn Sie Informationen zu anderen Kammerdrücken benötigen, wenden Sie sich bitte an Eclipse, Inc.

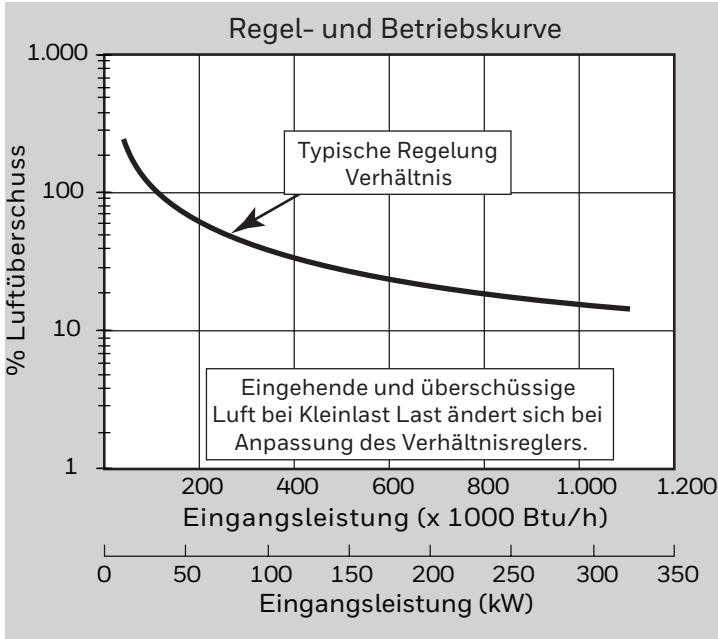
3 Dieser Druck muss für den gesamten Betriebsbereich des Brenners konstant sein, um eine korrekte Leistung zu erzielen.

4 Weitere Informationen zur typischen Brennstoffzusammensetzung und zu den Eigenschaften finden Sie im Designleitfaden 110.

5 Alle Gewichtsangaben sind ungefähr.

- Alle Angaben basieren auf Labortests. Abweichende Kammerbedingungen wirken sich auf die Daten aus.
- Alle Leistungsangaben basieren auf Bruttobrennwerten und Standardbedingungen; 1 Atmosphäre, 70 °F (21 °C).
- Eclipse behält sich vor, Bauart und/oder Konfiguration der Produkte jederzeit zu ändern, ohne dazu verpflichtet zu sein, bereits erfolgte Lieferungen entsprechend anzupassen.

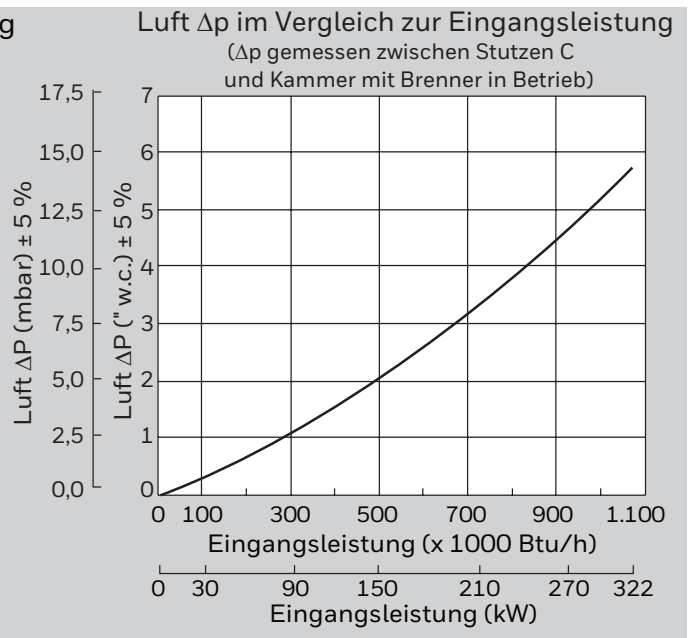
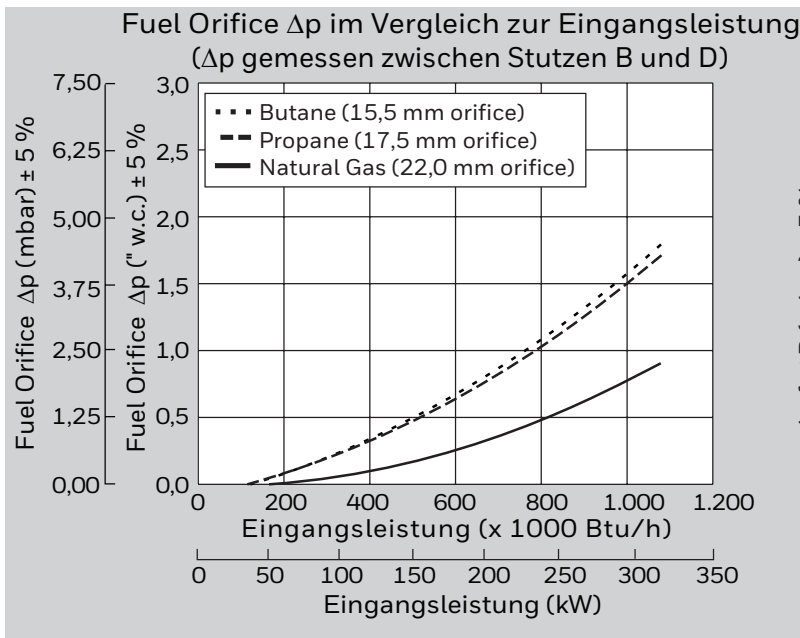
Leistungsdiagramme



Der Brennerausstoß wird von folgenden Faktoren beeinflusst:

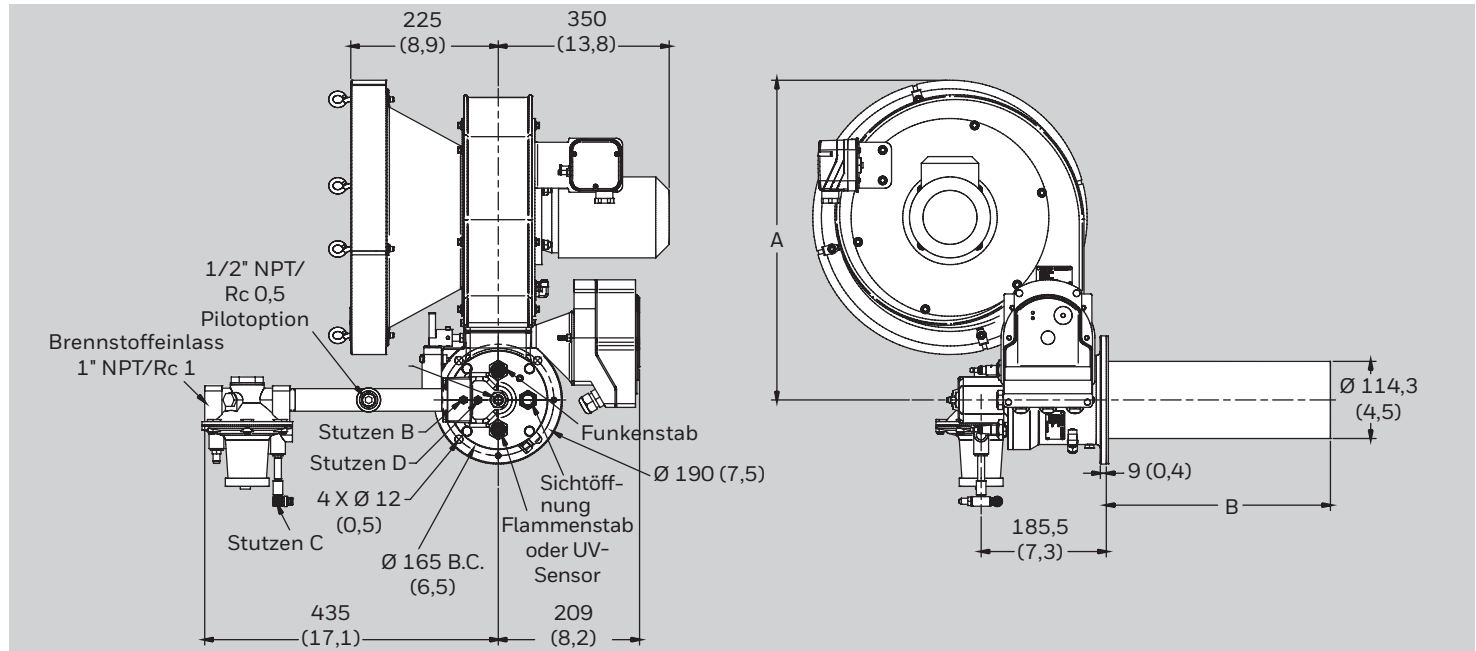
- Kammerbedingungen
- Brennstofftyp
- Befeuerrungsrate
- Anpassung des Verhältnisreglers
- Verbrennungslufttemperatur

Der CO-Ausstoß wird größtenteils von den Kammerbedingungen beeinflusst. Wenn Sie eine Schätzung des CO-Ausstoßes Ihrer Anwendung benötigen, wenden Sie sich bitte an Ihren Eclipse-Ansprechpartner vor Ort.



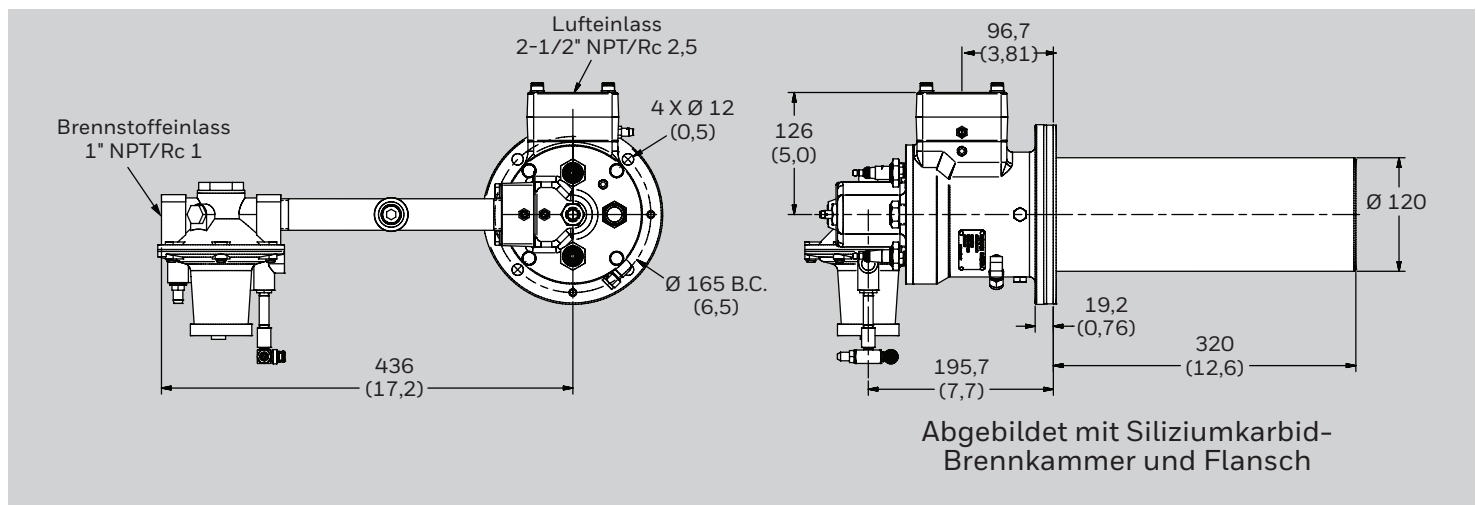
Abmessungen und technische Daten

Abmessungen in mm (Zoll)



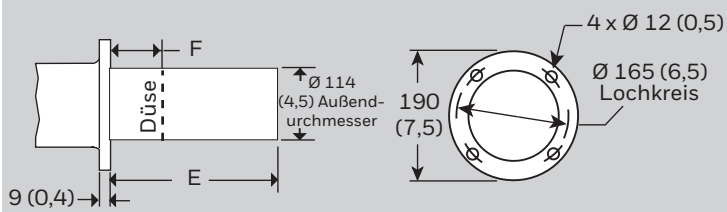
Gebläsegröße	A
50 Hz	534 (21,0)
60 Hz	481 (18,9)

Brennkammertyp	B
Gerades Rohr (Edelstahllegierung)	254 (10)
Gerades Rohr (Edelstahllegierung/Siliziumkarbid)	330 (13)
Gerades Rohr (Edelstahllegierung)	406 (16)

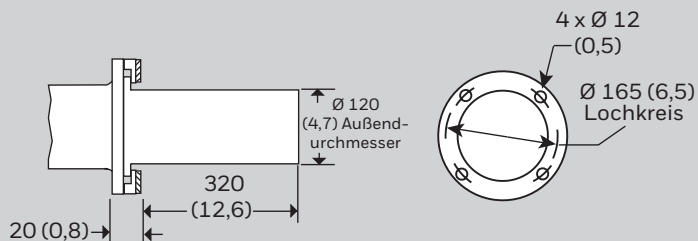


Brennkammeroptionen

Brennkammer (Legierung)

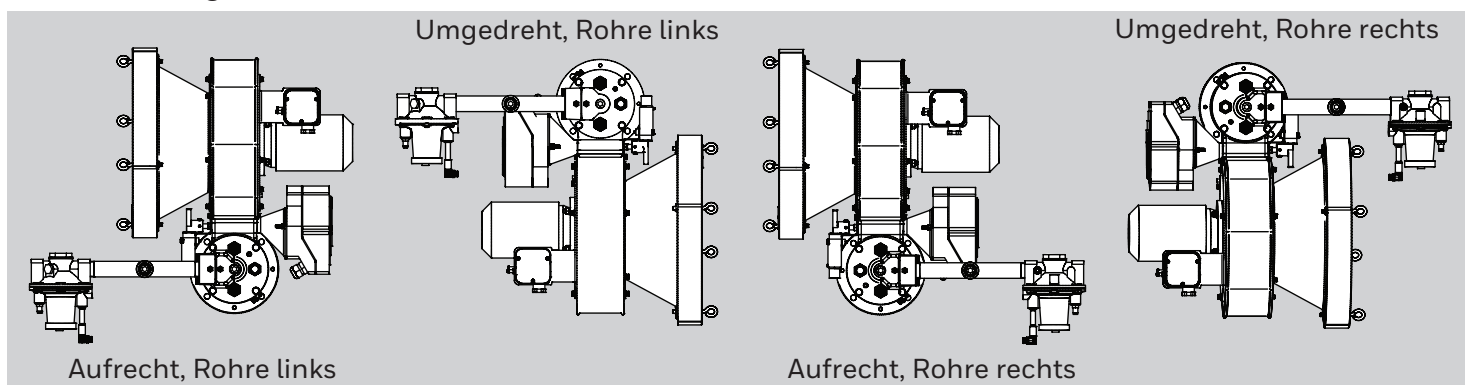


Siliziumkarbidbrennkammer



E	F
254 (10,0)	84 (3,3)
330 (13,0)	160 (6,3)
406 (16,0)	236 (9,3)

Brennerkonfigurationen



Weitere Informationen

Zur Produktfamilie Honeywell Thermal Solutions gehören Honeywell Combustion Safety, Eclipse, Exothermics, Hauck, Kromschöder und Maxon. Weitere Informationen zu unseren Produkten finden Sie unter ThermalSolutions.honeywell.com oder wenden Sie sich an Ihren Honeywell-Vertriebsingenieur.

Honeywell Process Solutions

Honeywell Thermal Solutions (HTS)
Eclipse Inc.
1665 Elmwood Rd.
Rockford, IL 61103
United States
T +1 815 877 3031
www.ThermalSolutions.honeywell.com

® U.S. Registered Trademark
© 2019 Honeywell International Inc.
32-00164G-02 Edition 05.19
Printed in United States

Honeywell