

Kits de brida para válvula de la serie SV2

FLANGEABNPT050, 075, 100, 125
 FLANGEABBSP050, 075, 100, 125

INSTRUCCIONES DE INSTALACIÓN



Contrato de CSA n.º 158158 (112491_0_000), certificado n.º 70086210

Las bridas no son productos independientes y deben usarse con una válvula de la serie SV2 y, por lo tanto, se especifican como parte de las aprobaciones de válvula.

INSTALACIÓN

NOTA: Siga las recomendaciones de planificación para la orientación de la válvula que se describen en el documento de instrucciones de instalación para válvulas de cierre de seguridad de la serie SV2, 32-00018.

Montaje de la brida a la conexión principal de gas

1. Extraiga las bridas de la caja.
2. Utilice una tubería sana que encaje en la rosca cónica según ISO7-1 o una tubería nueva adecuadamente escariada sin limaduras.
3. Aplique una cantidad moderada de un sellador para roscas de buena calidad a la tubería para ajustarla y deje los dos extremos de las roscas al descubierto. Asegúrese de que el sellador para roscas sea resistente al efecto del gas licuado de propano. Consulte la Figura 1.

NOTA: Asegúrese de que el espacio entre las bridas no exceda el ancho del cuerpo de la válvula cuando se instale en la tubería; de lo contrario, es posible que la tubería de la válvula esté demasiado tensionada.

4. Enrosque las bridas a las tuberías.

NOTA: El puerto de presión de la brida para válvula 1in/ DN25 se debe instalar orientado hacia los costado (consulte la Fig. 2) debido a las orientaciones de los orificios de montaje.

5. Asegúrese de que las bridas de entrada y salida estén alineadas y separadas lo suficiente para permitir que la válvula se coloque entre las bridas sin dañar las juntas tóricas.

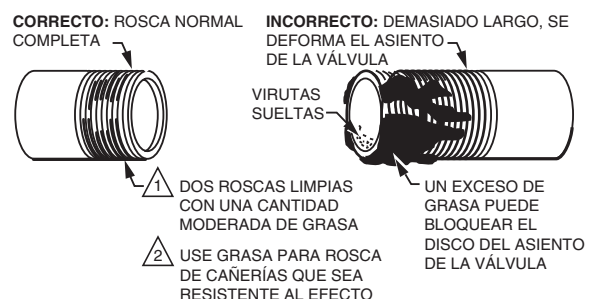


Fig. 1. Preparación de las tuberías.

APLICACIÓN

Los kits de brida ofrecen una conexión para las válvulas de cierre de seguridad V2F, V2A, V2P y V2V de la serie SV2 para las roscas de tubería nacional (NPT) de tamaño estándar y las tuberías de gas BSP. Los kits de brida están integrados por 1 brida con tapón de sellado y 4 tornillos. Consulte la Tabla 1 para obtener detalles de los kits de brida.

NOTA: las juntas tóricas se envían con cada válvula.

Número de pieza	Tipo de rosca	Tamaño en pulgadas/DIN	Tamaño del cuerpo de la válvula
FLANGEABNPT050	NPT	0,50/DN15	B 1,0 MMBtu, 300 kW (a una caída de presión de 4 in w.c.)
FLANGEABNPT075		0,75/DN20	
FLANGEABNPT100		1,00/DN25	
FLANGEABNPT125		1,25/DN32	
FLANGEABBSP050	BSP	0,50/DN15	
FLANGEABBSP075		0,75/DN20	
FLANGEABBSP100		1,00/DN25	
FLANGEABBSP125		1,25/DN32	

Tabla 1. Kits de brida.

Tipo de brida	Tamaño en pulgadas (mm) y tipo	Torsión en Nm (in-lbf)
NPT	NPT de 1/8-27 (3)	7±1 (62±9)
BSP	BSP de 1/8-28 (3)	1.5±0.15 (13.3±1.3)

Tabla 2. Roscas y tamaños de las tomas de presión.

CERTIFICACIONES

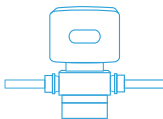
Componentes UL reconocidos: archivo n.º MH28787
 Número de PIN CE 0063CQ1175, certificado n.º 18GR0759/00



32-00028S-06

Montaje de la válvula a las bridas y la tubería

1. Quite el papel que cubre la entrada de la válvula y los puertos de salida.
2. Asegúrese de que no ingrese suciedad a la válvula de gas durante el proceso.
3. Asegúrese de que las superficies de la junta tórica en la brida y el cuerpo de la válvula estén limpias.
4. Asegúrese de que las juntas tóricas proporcionadas con la válvula estén colocadas adecuadamente en la ranura de la junta tórica del cuerpo de la válvula. Consulte la Figura 2.
5. Coloque la válvula de gas entre las bridas usando los tornillos proporcionados para cada brida.



NOTA: Los cuerpos de válvula de 1 pulgada (DN25) tienen agujeros perforados y roscados.

- a. Coloque la válvula en la conexión de la tubería, sujetándola según sea necesario para que la válvula no rote.
- b. Inserte los tornillos provistos en las bridas y apriete.
- c. La torsión de ajuste recomendada es 3,4 Nm (30 in-lbf).

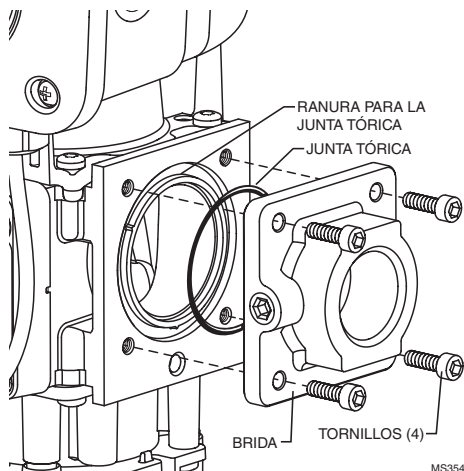
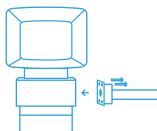


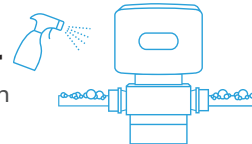
Fig. 2. Instalación del kit de brida en el cuerpo de la válvula V2X.

! ADVERTENCIA

Peligro de explosión o incendio. Puede causar heridas graves, muerte o daño a la propiedad.

Siempre realice una verificación por pérdida de gas tras la instalación de la brida.

Prueba de fuga de asiento de válvula y de conexión auxiliar



Consulte las Instrucciones de instalación de las válvulas de cierre de seguridad de la serie SV2, 32-00018, que se incluye con cada válvula, para conocer las instrucciones para la prueba de fugas de la conexión de válvula completa, la conexión auxiliar y del asiento de la válvula.

IMPORTANTE

La prueba de fuga de conexión de válvula y de conexión auxiliar se utiliza para verificar si existe una pérdida en las conexiones de la válvula y la brida. Debe ser realizada por un técnico experimentado con protección contra las llamas durante la puesta en marcha inicial del sistema o cuando se realice una reparación en el sistema de la válvula. También se recomienda que se incluya esta prueba en los procedimientos de mantenimiento y de inspección programada.

NOTAS: Para completar la prueba de fugas, los solenoides de la válvula deben estar energizados. Las válvulas con características inteligentes se pueden energizar si ya se han asignado las contraseñas del Instalador + OEM, lo que elimina las fallas asociadas con las contraseñas no asignadas.

Para una válvula no programada, el usuario debe iniciar sesión a través de la herramienta HMI/PC con la contraseña predeterminada del OEM o asignar las contraseñas del instalador + OEM para activar los asientos de la válvula. Las contraseñas predeterminadas se rellenan automáticamente durante el inicio de sesión inicial del usuario.

Las válvulas de premezcla deben tener la curva de combustible/aire programada/clonada primero para eliminar las fallas de la curva base antes de que los solenoides puedan energizarse.

Para obtener más información sobre este producto y sobre toda la línea de productos de la serie SV2, consulte la guía del usuario de la serie SV2 en nuestro sitio web: <https://combustion.honeywell.com/sv2>

Para obtener más información

La familia de productos de Honeywell Thermal Solutions incluye Honeywell Combustion Safety, Eclipse, Exothermics, Hauck, Kromschroder y Maxon. Para obtener más información sobre nuestros productos, visite ThermalSolutions.honeywell.com o comuníquese con su ingeniero de ventas de Honeywell.

Honeywell Process Solutions
Honeywell Thermal Solutions (HTS)
1250 West Sam Houston Parkway
South Houston, TX 77042

ThermalSolutions.honeywell.com

© Marca registrada nos EUA.
© 2019 Honeywell International Inc.
32-00028P-06 M.S. 06-19
Impreso en Hungría



Honeywell