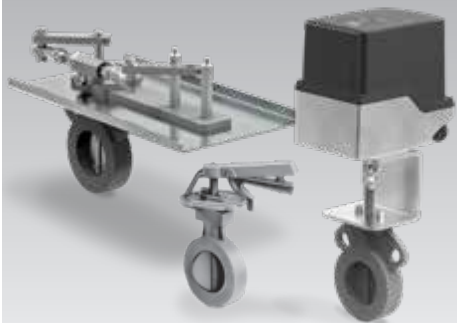


Istruzioni d'uso

Valvola a farfalla DKR

Valvola a farfalla con accessori di montaggio e servomotore IDR



Indice

Valvola a farfalla DKR	1
Valvola a farfalla con accessori di montaggio e servomotore IDR	1
Indice	1
Sicurezza	1
Verifica utilizzo	2
Finalità d'uso	2
Codice tipo	2
Denominazione pezzi	2
Montaggio della valvola a farfalla nella tubazione	3
Valvola a farfalla con leva manuale DKR..H	4
Valvola a farfalla con albero libero DKR..F	4
Montaggio accessori di montaggio per DKR..F	4
Montaggio assiale	4
Montaggio con leverismi	5
Montaggio valvola a farfalla	6
Montaggio servomotore	6
Messa in servizio	7
Controllo pressione	7
Manutenzione	7
Accessori	7
Lamiera dissipatrice di calore	7
Dati tecnici	7
Logistica	8
Certificazioni	8
Unione doganale euroasiatica	8
Contatti	8

Sicurezza

Leggere e conservare



Prima del montaggio e dell'uso, leggere attentamente queste istruzioni. A installazione avvenuta dare le istruzioni al gestore dell'impianto. Il presente apparecchio deve essere installato e messo in funzione secondo le disposizioni e le norme vigenti. Le istruzioni sono disponibili anche su www.docuthek.com.

Spiegazione dei simboli

■, **1**, **2**, **3**... = Operazione
▷ = Avvertenza

Responsabilità

Non si risponde di danni causati da inosservanza delle istruzioni e da utilizzo inappropriato.

Indicazioni di sicurezza

Nelle istruzioni le informazioni importanti per la sicurezza sono contrassegnate come segue:

PERICOLO

Richiama l'attenzione su situazioni pericolose per la vita delle persone.

AVVERTENZA

Richiama l'attenzione su potenziali pericoli di morte o di lesioni.

! ATTENZIONE

Richiama l'attenzione su eventuali danni alle cose.

Tutti gli interventi devono essere effettuati da esperti in gas qualificati. I lavori elettrici devono essere eseguiti solo da elettricisti esperti.

Trasformazione, pezzi di ricambio

È vietata qualsiasi modifica tecnica. Utilizzare solo pezzi di ricambio originali.

Variazioni rispetto all'edizione 08.17

Sono state apportate modifiche ai seguenti capitoli:

- Montaggio della valvola a farfalla nella tubazione
- Montaggio accessori di montaggio per DKR..F
- Dati tecnici
- Logistica

Verifica utilizzo

Finalità d'uso

Valvola a farfalla DKR

La valvola a farfalla DKR serve per la regolazione della portata di aria calda e fumi sugli apparecchi per utenze aria e nelle tubazioni per gas di scarico. Questa valvola viene applicata per rapporti di regolazione fino a 1:10 e può essere utilizzata con servomotore IC 50 integrato per la regolazione della portata nei processi di combustione a regolazione modulante o a step.

Il funzionamento è garantito solo entro i limiti indicati, vedi pagina 7 (Dati tecnici). Qualsiasi altro uso è da considerarsi inappropriato.

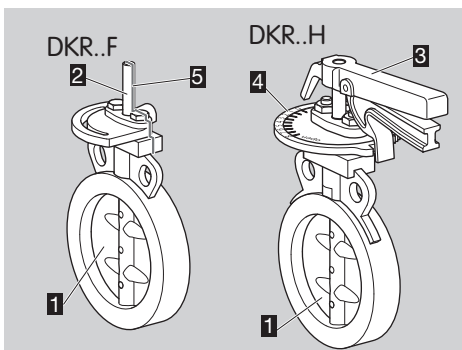
Informazioni sul servomotore IC 50, vedi www.docuthek.com.

Codice tipo

DKR

Codice	Descrizione
DKR	Valvola a farfalla per aria e fumi
15-500	Diametro nominale
Z	Montaggio tra controflange DIN
03	p_u max 300 mbar
F	Con albero libero
H	Con leva manuale
D	A farfalla libera
A	Con battuta di arresto
Temperature:	
100	100 °C
350	350 °C
450	450 °C
650	650 °C

Denominazione pezzi



- 1** Disco della valvola
- 2** Albero libero
- 3** Maniglia di scatto per l'arresto
- 4** Scala per angolo di apertura
- 5** Marcatura per la posizione del disco della valvola

Sono disponibili unità premontate a partire dal servomotore e dalla valvola a farfalla come modello IDR fino a un diametro nominale DN 300.

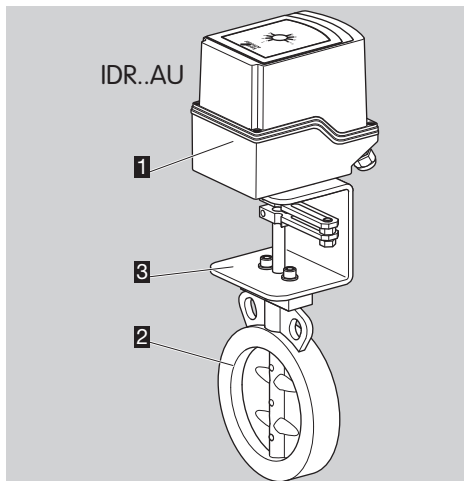
Codice tipo

IDR

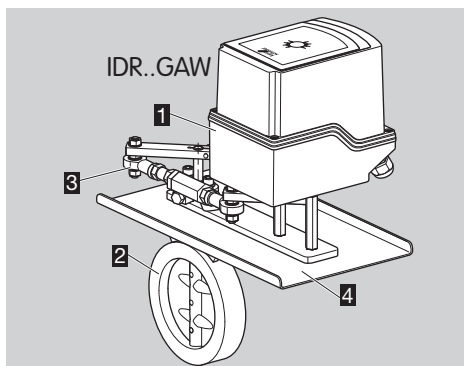
Codice	Descrizione
IDR	Valvola a farfalla per aria calda e fumi con servomotore
15-300	Diametro nominale
Z	Montaggio tra controflange DIN
03	p_u max 300 mbar
D	A farfalla libera
A	Con battuta di arresto
Temperature:	
100	100 °C
350	350 °C
450	450 °C
650	650 °C
Accessori per montaggio assiale:	
AU	IC 50 al di sopra della tubazione
AS	IC 50 a lato della tubazione
Accessori di montaggio con leverismi:	
GD	per DKR..D
GDW	e lamiera dissipatrice di calore per DKR..D
GA	e smorzatore per DKR..A
GAW	e smorzatore e lamiera dissipatrice di calore per DKR..A
/50	Serie 50, con coppia elevata
Tempo ciclo [s]/angolo di apertura [°]:	
-03	3,7/90
-07	7,5/90
-15	15/90
-30	30/90
-60	60/90

Tensione di rete:	
W	230 V~, 50/60 Hz
Q	120 V~, 50/60 Hz
H	24 V~, 50/60 Hz
Coppia:	
3	3 Nm
7	7 Nm
15	15 Nm
20	20 Nm
30	30 Nm
E	Comando continuo
T	Comando a tre punti
R10	Potenzimetro di retroazione

Denominazione pezzi

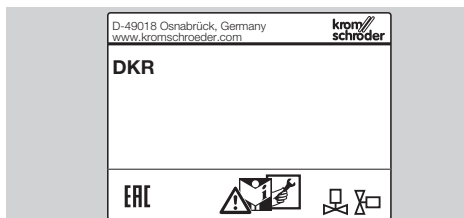


- 1** Servomotore IC 50
- 2** Valvola a farfalla
- 3** Accessori per montaggio assiale



- 1** Servomotore IC 50
- 2** Valvola a farfalla
- 3** Accessori di montaggio con leverismi (con smorzatore solo per DKR..A)
- 4** Lamiera dissipatrice di calore (opzionale)

Temperatura ambiente e del fluido, posizione di montaggio e pressione di entrata, vedi targhetta dati.



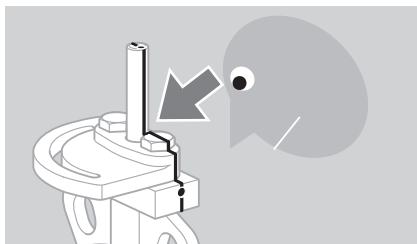
Montaggio della valvola a farfalla nella tubazione

! ATTENZIONE

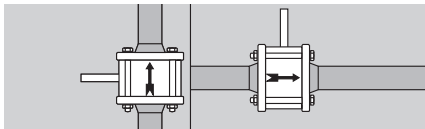
Affinché la valvola a farfalla non subisca danni in fase di montaggio o di funzionamento, osservare quanto segue:

- Evitare colpi di ariete e colpi di temperatura.
- Il materiale sigillante e la sporcizia, ad es. i trucioli, non devono entrare nell'apparecchio.
- Non montare o non lasciare l'apparecchio all'aperto.
- Montare la valvola a farfalla nella tubazione senza tensioni.
- Si consiglia una velocità di flusso max di 30 m/s.
- Non danneggiare le superfici a tenuta della flangia né con influssi meccanici né con influssi di altro tipo.
- Se il servomotore è montato in un secondo momento, occorre adattare le regolazioni alla valvola a farfalla.

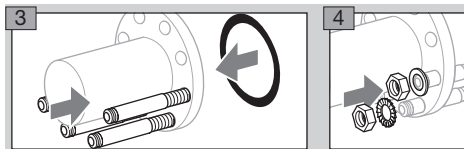
- 1** A monte di ogni impianto si deve installare un filtro.
- ▷ Si consiglia un tratto di entrata e di uscita pari a 2 x DN.
- ▷ Nell'installazione tra controflange, la valvola a farfalla è montata tra due flange.
- ▷ Le flange della tubazione devono avere una superficie di tenuta liscia secondo DIN EN 1092-1 forma B1/B2 o ANSI B16.5. Le flange devono essere allineate e parallele al piano.
- 2** Durante il montaggio della valvola orientare il disco tenendo conto della marcatura. In caso contrario il disco può incastrarsi durante il funzionamento.



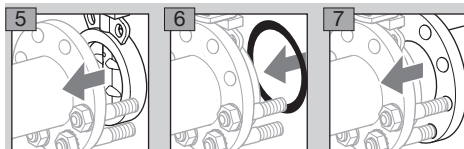
- ▷ Posizione di montaggio: verticale od orizzontale, non capovolta.



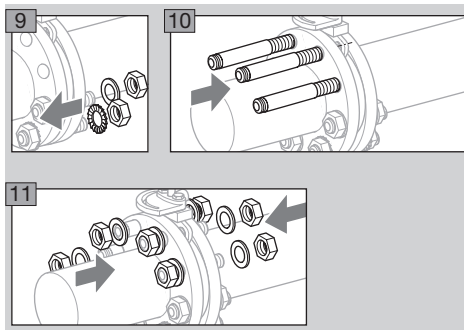
- ▷ Si consiglia una posizione di montaggio verticale con direzione di flusso dal basso verso l'alto per impedire la raccolta di condensa e sporizia sulla battuta della valvola in caso di valvole a farfalla con battuta di arresto (DKR..A).
- ▷ Nelle tubazioni isolate controllare che ci sia spazio sufficiente per montare i raccordi a vite nell'area della valvola. Non isolare la valvola a farfalla con coibentazione termica.
- ▷ In caso di temperatura del media > 250 °C, inserire lamiere dissipatrici di calore, vedi pagina 7 (Accessori).



- ▷ Controllare che le due rondelle dentate vengano montate sulla stessa vite.

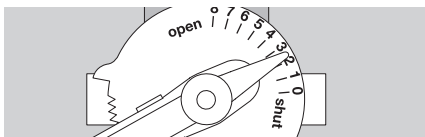


8 Centrare la valvola a farfalla.



Valvola a farfalla con leva manuale DKR..H

- ▷ Nella DKR..H non usare le prolunghe come leve. La forza delle mani è sufficiente per utilizzare la maniglia di scatto.
- ▷ La maniglia di scatto indica la posizione della valvola.



Maniglia di scatto in posizione obliqua a 90° rispetto alla tubatura = valvola chiusa (shut).
 Maniglia di scatto in posizione parallela rispetto alla tubatura = valvola aperta (open).

Valvola a farfalla con albero libero DKR..F

- ▷ Se sulla valvola a farfalla DKR..F si monta un attuatore diverso dal servomotore Elster IC 50, occorre prestare attenzione alla distanza di fori L per il fissaggio dell'attuatore.

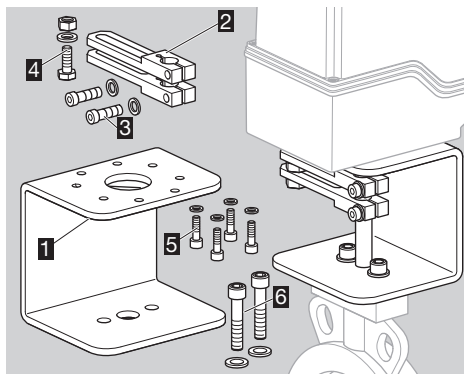
	L	M	D
DKR 15–32	36	M8	ø 8
DKR 40–50	40	M8	ø 8
DKR 65–125	40	M8	ø 12
DKR 150–300	60	M12	ø 12
DKR 350–500	90	M16	ø 12

Montaggio accessori di montaggio per DKR..F

Montaggio assiale

- ▷ In base alla posizione di montaggio della valvola a farfalla, si può montare il servomotore IC 50 sopra o a lato della tubazione.
- ▷ Il servomotore si può montare sull'angolo a U ruotato a passi di 90°.

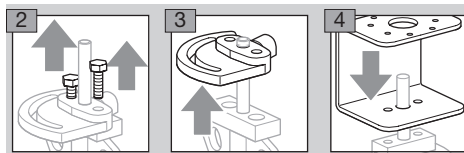
Denominazione pezzi

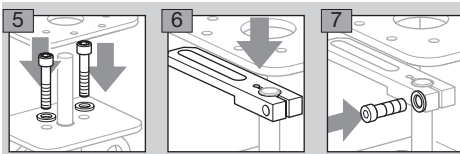


- 1** Angolo a U
- 2** 2 leve
- 3** 2 viti e rondelle per le leve
- 4** 1 vite, rondella e dado
- 5** 4 viti e rondelle per servomotore
- 6** 2 viti e rondelle per valvola a farfalla

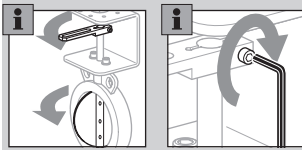
1 Preparare tutti i singoli pezzi degli accessori di montaggio.

- ▷ Dalla valvola a farfalla si svitano 2 viti a testa esagonale. Non servono più.

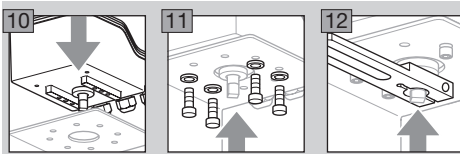




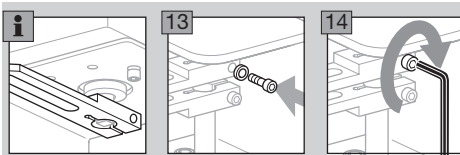
- 8** Con valvola a farfalla completamente aperta orientare la leva parallelamente al disco della valvola e poi fissarla. Non serrare ancora in maniera definitiva.



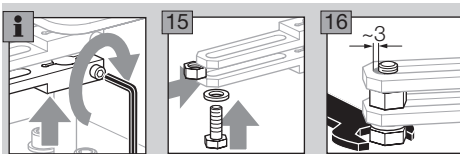
- 9** Richiudere la valvola a farfalla. Considerare la marcatura per la posizione della valvola!
- ▷ Nel posizionare il servomotore prestare attenzione al senso di rotazione! Le leve devono potersi muovere liberamente.



- ▷ Prima di serrare bene la leva per il servomotore, assicurarsi che le leve siano orientate parallelamente tra loro.
- ▷ La leva deve terminare sul quadro del servomotore.



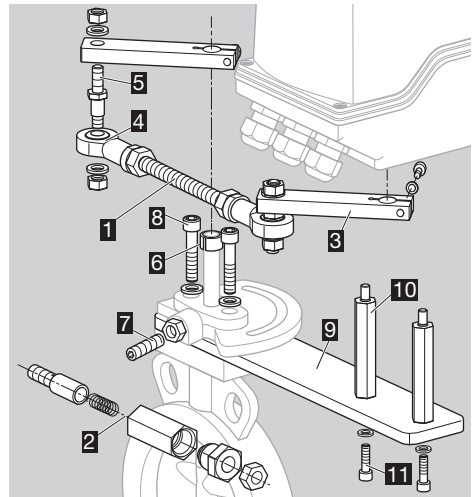
- ▷ Adesso spingere la leva della valvola a farfalla verso la leva del servomotore quanto basta affinché il dado della figura **15** possa ancora essere inserito. Poi serrare definitivamente la leva per la valvola a farfalla.



- ▷ La vite che trascina la leva per il servomotore non deve essere spinta fino all'arresto all'estremità del foro oblungo. Il gioco di ca. 3 mm garantisce la libertà di movimento della leva.
- ▷ Gli accessori di montaggio ora sono installati in via definitiva con valvola a farfalla e servomotore.
- ▷ Avanti, vedi pagina 7 (Messa in servizio).

Montaggio con leverismi

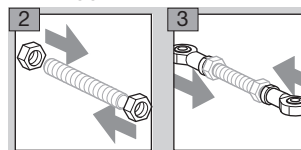
Denominazione pezzi



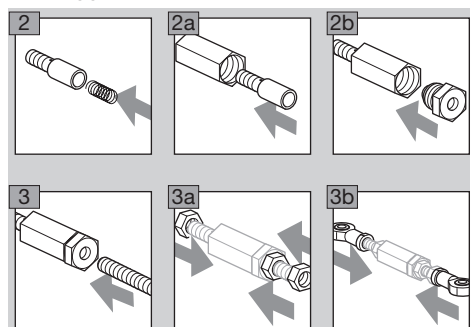
- 1** Barra filettata, 2 dadi (senza smorzatore)
- 2** Smorzatore (solo per DKR..A)
- 3** 2 leve, 2 viti, 2 rondelle
- 4** 2 giunti
- 5** 2 perni rigidi, 4 rondelle, 4 dadi
- 6** Manicotto per estremità dell'albero (solo per DN 15 - 50)
- 7** Grano con dado
- 8** 2 viti, 2 rondelle per valvola a farfalla
- 9** Mensola in ferro laminato
- 10** 2 perni distanziali per servomotore
- 11** 2 viti, 2 rondelle per servomotore

- 1** Preparare tutti i singoli pezzi degli accessori di montaggio.

Montaggio barra filettata senza smorzatore

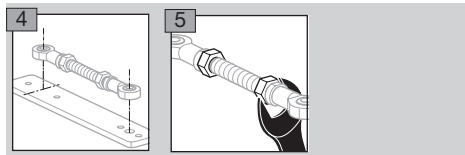


Montaggio barra filettata con smorzatore



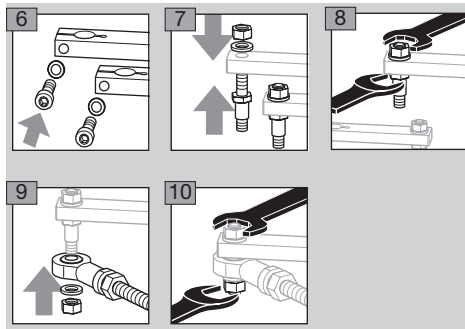
- ▷ La barra filettata e i giunti ora sono montati.

- ▷ Orientare la barra filettata e i giunti in base ai fori sulla mensola in ferro laminato. Bloccare i dadi solo successivamente.



Montaggio barra filettata e leve

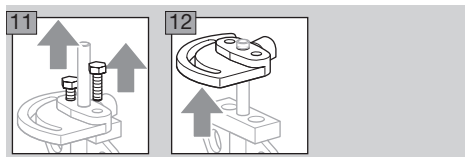
- ▷ La raffigurazione seguente cambia in caso di accessori di montaggio con smorzatore per DKR..A. La procedura però è la stessa.



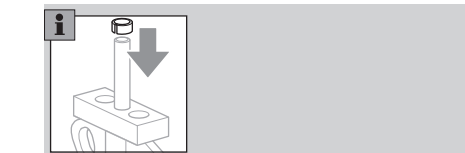
- ▷ Barra filettata, giunti e leve ora sono montati.

Montaggio valvola a farfalla

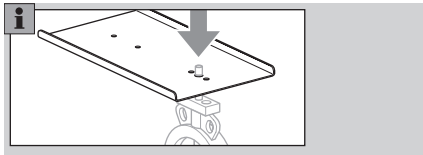
- ▷ Dalla valvola a farfalla si svitano 2 viti a testa esagonale. Non servono più.



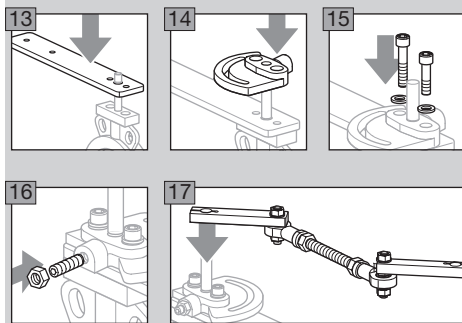
- ▷ Fino a DN 50 è allegato un manicotto che incrementa il diametro dell'albero per ulteriori montaggi. Il manicotto spinto in posizione deve terminare sull'estremità dell'albero.



- ▷ Montare una lamiera dissipatrice di calore (opzionale) con temperature superiori a 250 °C, vedi pagina 7 (Accessori).



- ▷ La raffigurazione seguente cambia in caso di accessori di montaggio con smorzatore o con lamiera dissipatrice di calore. La procedura però è la stessa.

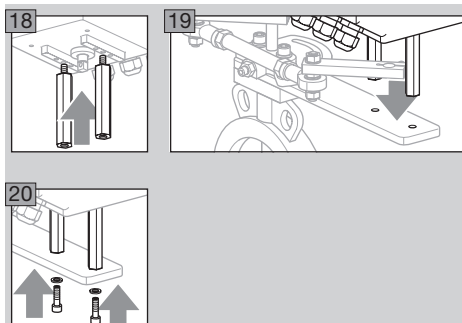


- ▷ Non serrare ancora definitivamente la leva per la valvola a farfalla.

Montaggio servomotore

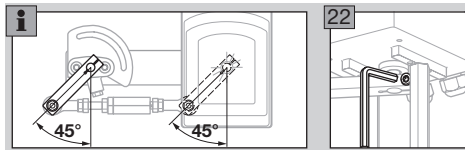
! ATTENZIONE

Nel montaggio del servomotore prestare attenzione al senso di rotazione!



- 21 Orientare in modo parallelo tra loro sia la barra filettata che la mensola in ferro laminato.
- ▷ Controllare che le leve possano muoversi liberamente.

- ▷ Prima di montare definitivamente le leve, orientarle a 45° e seguendo il senso di rotazione del servomotore.
- ▷ Assicurarsi che il disco della valvola sia chiuso. Considerare la marcatura per la posizione della valvola!
- ▷ La raffigurazione seguente può variare dall'applicazione specifica.



21 Serrare entrambe le leve.

- ▷ Gli accessori di montaggio ora sono installati in via definitiva con valvola a farfalla e servomotore.

Messa in servizio

- ▷ Il disco della valvola si deve poter aprire e chiudere liberamente.
- ▷ Lavare accuratamente le tubazioni per rimuovere corpi estranei nel sistema.
- ▷ Per l'ulteriore messa in servizio della valvola a farfalla con servomotore IC 50, vedi www.docuthek.com, istruzioni d'uso Servomotore IC 50.

Controllo pressione

! ATTENZIONE

Affinché la valvola a farfalla non subisca danni durante il controllo della pressione, osservare quanto segue:

- Valvola aperta: la pressione di prova non deve superare il valore di 1,5 x pressione di entrata p_U .
- Valvola chiusa: la pressione di prova non deve superare il valore di 1,1 x pressione di entrata p_U .

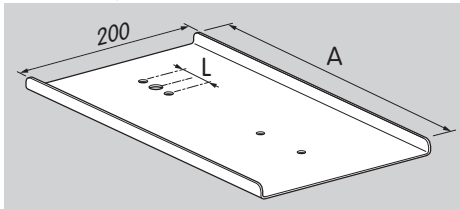
Manutenzione

Le valvole a farfalla sono soggette a scarsa usura e richiedono poca manutenzione. Si raccomanda un test funzionale 1 volta all'anno.

Accessori

Lamiera dissipatrice di calore

In caso di temperatura del media > 250 °C, inserire lamiere dissipatrici di calore.



	L	A	N° d'ordine
DKR 15–20	36	366	74924966
DKR 25–32	36	366	74924967
DKR 40–50	40	366	74924968
DKR 65–100	40	366	74924969
DKR 125	40	459	74924970
DKR 150–250	60	459	74924971
DKR 300	60	566	74924972
DKR 350	90	619	74924973
DKR 400–500	90	758	74924974

Dati tecnici

Non è tollerata formazione di ghiaccio, di condensa e di acqua di trasudamento nell'apparecchio e sull'apparecchio.

Tipo di gas: aria, fumi.

Pressione di entrata p_U : max 300 mbar.

Temperatura del media:

DKR..100: da -20 a +100 °C,

DKR..350: da -20 a +350 °C,

DKR..450: da -20 a +450 °C,

DKR..650: da -20 a +650 °C.

Temperatura di trasporto e temperatura ambiente: da -20 a +60 °C.

Temperatura di stoccaggio: da -20 a +40 °C.

L'apparecchio non è adatto alla pulizia mediante pulitore ad alta pressione e/o mediante detergenti. Guarnizioni: prive di amianto.

DKR..100/350/450:

materiale del corpo: GG,

disco della valvola: fino a DN 100: acciaio,

disco della valvola: da DN 125: GG,

albero motore max 350 °C: acciaio,

albero motore max 450 °C: acciaio inox,

guarnizione: grafite.

DKR..650:

materiale del corpo: ghisa termoresistente,

disco della valvola: fino a DN 65: acciaio inox,

disco della valvola: da DN 80: ghisa termoresistente,

albero motore: acciaio inox,

guarnizione: silicato di alluminio.

Logistica

Trasporto

Proteggere l'apparecchio da forze esterne (urti, colpi, vibrazioni).

Temperatura di trasporto: vedi pagina 7 (Dati tecnici).

Per il trasporto valgono le condizioni ambientali descritte.

Segnalare immediatamente eventuali danni dell'apparecchio o della confezione dovuti al trasporto.

Controllare la fornitura, vedi pagina 2 (Denominazione pezzi).

Stoccaggio

Temperatura di stoccaggio: vedi pagina 7 (Dati tecnici).

Per lo stoccaggio valgono le condizioni ambientali descritte.

Periodo di stoccaggio: 6 mesi precedenti il primo utilizzo. Se si prolunga il periodo di stoccaggio, si riduce dello stesso lasso di tempo il ciclo di vita complessivo.

Imballaggio

Il materiale da imballaggio deve essere smaltito secondo le disposizioni locali.

Smaltimento

I componenti devono essere smaltiti separatamente secondo le disposizioni locali.

Certificazioni

Unione doganale euroasiatica



Il prodotto DKR è conforme alle direttive tecniche dell'Unione doganale euroasiatica.

Contatti

Honeywell

**krom//
schroder**

Elster GmbH

Strotheweg 1, D-49504 Lotte (Büren)

Tel. +49 541 1214-0

Fax +49 541 1214-370

hts.lotte@honeywell.com, www.kromschroeder.com

Per problemi tecnici rivolgersi alla filiale/rappresentanza competente. L'indirizzo è disponibile su Internet o può essere richiesto alla Elster GmbH.

Salvo modifiche tecniche per miglitorie.