

# Elster® RABO®

## 气体腰轮流量计

### 应用

霍尼韦尔 - 埃尔斯特 (Honeywell Elster) RABO流量计适用于测量天然气和各种过滤后的非腐蚀性气体。

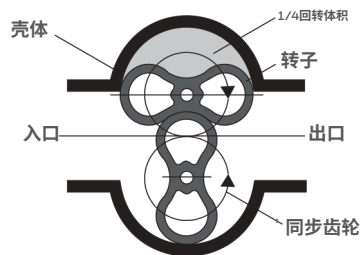
### 简介

#### 概述

霍尼韦尔 - 埃尔斯特气体腰轮流量计尺寸紧凑，具有较大的量程。即使在小流量和不规则的流态下也能确保高精度计量。RABO综合了埃尔斯特 - 英斯卓美 (Elster-Instromet) 以前的气体腰轮流量计系列产品优质可靠的特点，而且是一款提供了更多面向未来功能的令人信服的产品。

### 工作原理

气体腰轮流量计是一款依据正向容积置换原理对气体进行体积计量的仪表。由于基于体积测量原理工作，它们的功能不受安装方式影响，不需要入口直管段，适合紧凑的安装空间使用。适用于气体工况累计流量计算，并且通过配置电子体积修正仪转换成标况流量进行贸易结算。



气体腰轮流量计的工作原理

### 测量程序

两个8字型腰轮转子安装在带有1个入口和1个出口的计量腔中。两个转子通过同步齿轮耦合在一起。气体流动时，转子旋转且不会彼此接触。转子推动一定体积的气体到出口，体积大小由循环体积流量确定。系统旋转一次对应于确定的气体体积流量。叶轮的转数通过一个减速齿轮和一个磁耦合机构被传递到机械计数器上，并通过机械计数器中的一对齿轮进行调整。



### 特点与优势

- 气体腰轮流量计尺寸从 G16 到 G400
- 流量从 0.6 到 650 m<sup>3</sup>/h
- 口径从 DN 32 到 DN 150
- 压力等级 PN 10/16 和 Class 150，符合 ASME B 16.5
- 温度范围从 -25°C 到 +70°C
- 量程高达 1:160
- 铝或球墨铸铁壳体
- 结构紧凑
- 维护间隔 5 年
- 计数器可以旋转，以适应水平和垂直安装
- 可选计数器解决方案 (例如绝对编码器 S1D)
- MID/PED/ATEX

# RABO 技术规格

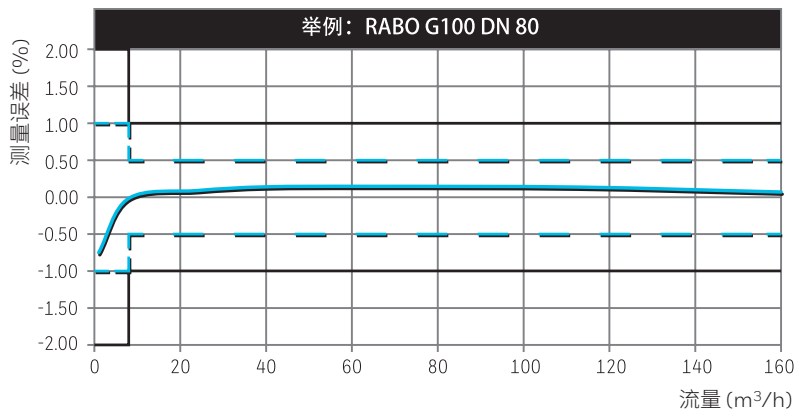
技术数据	
气体温度	-25C 至 +70C
环境温度	-25C 至 +70C
储存温度	-40C 至 +70C
工作压力	最大 20 bar
防护等级	IP 67 (适用于户外安装)
壳体	铝或球墨铸铁
MID 认证	DE-12-MI002-PTB001 (PTB)
PED 认证	CE-0085CN0022 (DVGW Cert GmbH)
ATEX 认证	防爆区 1
介质	天然气和各种过滤后的非腐蚀性气体
计量精度等级	AC 1.0
再现性	< 0.1%
计数器	S1V (标准), S1 45 读出器 (可选, 不额外收费), 需额外收费的可选项: 绝对编码器 S1D, 双计数器 S1D, 双计数器 MI-2D
脉冲输出	<ul style="list-style-type: none"> <li>低频脉冲发生器 IN-Sx (簧片触点, 标准), 符合 EC 型式检验证书 TÜV 03 ATEX 2123 的要求</li> <li>低频脉冲发生器 IN-W11 (韦根传感器, 可选), 符合 EC 型式检验证书 TÜV 01 ATEX 1776 的要求</li> <li>高频脉冲发生器 A1K (Namur 传感器, 可选), 符合 EC 型式检验证书 PTB 99 ATEX 2219X 的要求</li> </ul>

性能数据 (量程、压力损失、脉冲值)																
DN (mm)	型号	Q <sub>max</sub> (m <sup>3</sup> /h)	Q <sub>min</sub>								V (dm <sup>3</sup> )	NF (脉冲/m <sup>3</sup> )	HF (脉冲/m <sup>3</sup> )	HF (Hz), 在 Q <sub>max</sub> 时	Δp (空气)* (mbar), 在 Q <sub>max</sub> 时	Δp (天然气)* (mbar), 在 Q <sub>max</sub> 时
			1:160	1:130	1:100	1:80	1:65	1:50	1:30	1:20						
32	G16	25	-	-	-	-	-	-	0.8	1.3	0.87	10	11460	80	0.9	0.6
32	G25	40	-	-	-	-	0.6	0.8	1.3	2	0.87	10	11460	127	2.3	1.5
32	G40	65	-	-	0.6	0.8	1	1.3	2	3	0.87	10	11460	207	5.9	3.8
32	G65	100	0.6	0.8	1	1.3	1.6	2	3	5	0.87	10	11460	318	14.1	9.1
40	G16	25	-	-	-	-	-	-	0.8	1.3	0.87	10	11460	80	0.3	0.2
40	G25	40	-	-	-	-	0.6	0.8	1.3	2	0.87	10	11460	127	0.9	0.6
40	G40	65	-	-	0.6	0.8	1	1.3	2	3	0.87	10	11460	207	2.3	1.5
40	G65	100	0.6	0.8	1	1.3	1.6	2	3	5	0.87	10	11460	318	5.4	3.5
50	G16	25	-	-	-	-	-	-	0.8	1.3	0.87	10	11460	80	0.2	0.1
50	G25	40	-	-	-	-	0.6	0.8	1.3	2	0.87	10	11460	127	0.4	0.3
50	G40	65	-	-	0.6	0.8	1	1.3	2	3	0.87	10	11460	207	1.0	0.6
50	G65	100	0.6	0.8	1	1.3	1.6	2	3	5	0.87	10	11460	318	2.3	1.5
50	G100	160	1	1.3	1.6	2	2.5	3	5	8	1.61	1	6210	276	4.4	2.8
80	G100	160	1	1.3	1.6	2	2.5	3	5	8	1.61	1	6210	276	2.4	1.5
80	G160	250	1.6	2	2.5	3	4	5	8	13	2.99	1	3276	228	2.0	1.3
80	G250	400	2.5	3	4	5	6	8	13	20	3.7	1	2653	295	3.8	2.4
100	G160	250	1.6	2	2.5	3	4	5	8	13	2.99	1	3276	228	1.8	1.2
100	G250	400	2.5	3	4	5	6	8	13	20	3.7	1	2653	295	4.3	2.8
100	G400	650	4	5	6.5	8	10	13	22	32	4.5	1	2195	396	11.7	7.7
150	G400	650	4	5	6.5	8	10	13	22	32	4.5	1	2195	396	9.6	6.3

\*典型值, 取决于试验装置条件

测量误差
最大允许误差, 符合 EN 12480 要求
Q <sub>t</sub> * 至 Q <sub>max</sub> 为 ±1.0%
Q <sub>min</sub> 至 Q <sub>t</sub> 为 ±2.0%

\*Q<sub>t</sub> 取决于量程 (例如: 0.05 Q<sub>max</sub> 在 > 1:50 时)



## 计数器



### S1V 计数器 (标准)

- 8 位机械计数器
- 计数器可以旋转 350°
- 防护等级 IP 67
- 可以作为主计数器使用



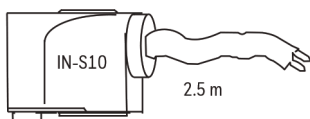
### S2 计数器 (标准)

- 上方读取
- 8 位机械计数器
- 计数器可以旋转 350°
- 防护等级 IP 67
- 可以作为主计数器

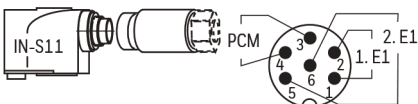


带有 EK205 (可选) 的计数器

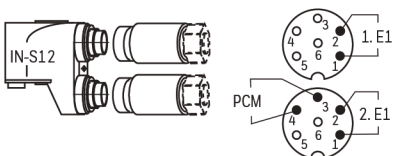
### IN-S10 (标准)



### IN-S11 (可选)



### IN-S12 (可选)

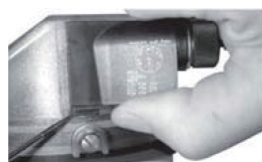


## 脉冲发生器



### 安装脉冲发生器模块 IN-S1x

- 将 IN-S1x 的导轨滑动到计数器盖上的导槽中
- 略微施加压力在计数器盖上的安全锁上滑动 IN-S1x，直到听到 IN-S1x 已经接合



### 取出脉冲发生器模块 IN-S1x

- 用螺丝刀抬起 IN-S1x 的下部安全锁，轻轻拉出计数器盖上的导轨

## 脉冲发生器

### 低频脉冲发生器 E1 和 PCM

埃尔斯特-英斯卓气体腰轮流量计标配 2 个低频 (LF) 脉冲发生器 E1 和一个监控触点 (PCM)，监控触点用于检测外部磁场引起的干扰。脉冲发生器模块 IN-S1x 可以在不打开计数器的情况下插入，并能够在任何时候进行改装或更换。

### 低频脉冲发生器 IN-W11

埃尔斯特-英斯卓美气体腰轮流量计可以在工厂选择性安装低频 WIEGAND 传感器模块 IN-W11，替代低频脉冲发生器模块 IN-S1x。

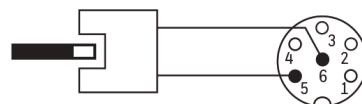
IN-W11 是一个低频脉冲发生器，定义的脉冲宽度可确保获得最大的运行可靠性且不会发生机械磨损。

开关版本的技术参数，

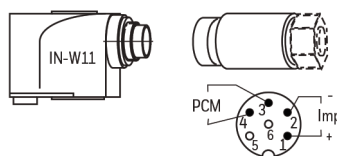
符合 DIN EN 60947-5 (Namur) 标准：

额定电压：	$U_n = 8 \text{ V DC}$
内电阻	$R_i = 1 \text{ k}\Omega$
电流消耗	未覆盖有源区域 $I > 3 \text{ mA}$ 覆盖有源区域 $I \leq 1 \text{ mA}$

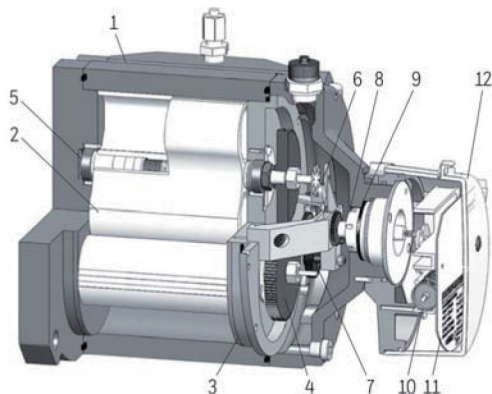
感应槽型传感器



A1K 6 针引脚图 DIN45322 (插头 型号 423)

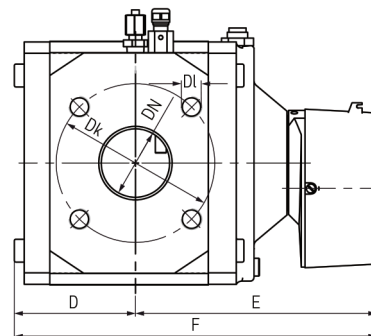
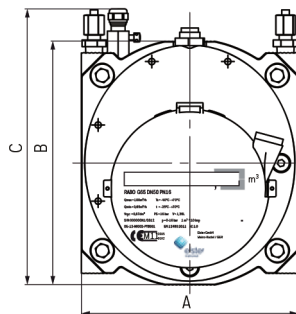


## 流量计构造



- |                    |         |
|--------------------|---------|
| 1 壳体               | 7 齿轮    |
| 2 腰轮转子             | 8 磁耦合   |
| 3 轴承盖              | 9 隔片    |
| 4 同步齿轮             | 10 计数器  |
| 5 永久润滑球轴承          | 11 铭牌   |
| 6 高频脉冲发生器 A1K (可选) | 12 计数器盖 |

## 尺寸、重量和连接



### 尺寸和重量 (铝)

型号	尺寸 (mm)						重量 (kg)
	A	B	C*	D	E	F	
G16-G65	171	192	216	96	191	286	11
G65 (EBL 150**)	-	-	-	-	-	-	-
G100	171	192	216	138	233	371	15
G160	241	256	280	131	271	402	30
G250	241	256	280	156	296	451	34
G400 DN100	241	256	280	190	320	510	41
G400 DN150	241	280	315	190	320	510	40

### 尺寸和重量 (球墨铸铁)

型号	尺寸 (mm)						重量 (kg)
	A	B	C*	D	E	F	
G16-G65	171	209	233	96	191	286	30
G65 (EBL 150**)	150	209	233	138	233	371	36
G65 (EBL 171**)	171	209	233	138	233	371	37
G100	171	209	233	138	233	371	37
G160	241	266	290	131	271	402	67
G250	241	266	290	156	296	451	75

### 更多信息

要了解更多关于霍尼韦尔-埃尔斯特的天然气解决方案, 请访问: [www.honeywellprocess.com](http://www.honeywellprocess.com) 或与霍尼韦尔公司的主管客户经理联系。

### 霍尼韦尔过程解决方案

德国  
Elster GmbH (埃尔斯特有限公司)  
Steinern Str.19-21  
55252 Mainz-Kastel  
电话 +49 6134 605 0  
传真 +49 6134 605 223  
[www.elster-instromet.com](http://www.elster-instromet.com)  
[info@elster-instromet.com](mailto:info@elster-instromet.com)

霍尼韦尔(中国)有限公司  
特性材料和技术战略业务集团  
过程控制业务部

### 北京办公室

地址: 北京市朝阳区酒仙桥路14号  
兆维工业园甲1号  
电话: 010 - 5669 6000

### 上海办公室

地址: 上海市张江高科技园区李冰路430号  
电话: 021 - 2894 2000

### 深圳办公室

地址: 深圳市福田区报业大厦  
深南大道6008号  
电话: 0755 - 2518 1226  
[www.elster-instromet.com.cn](http://www.elster-instromet.com.cn)

### 连接

DN	压力等级	D <sub>k</sub>	D <sub>l</sub>
32	PN 16/Class 150	100/88.90	4 x M16/4 x M12
40	PN 16/Class 150	110/98.60	4 x M16/4 x M12
50	PN 16/Class 150	125/120.70	4 x M16/4 x M16
80	PN 16/Class 150	160/152.40	8 x M16/4 x M16
100	PN 16/Class 150	180/190.50	8 x M16/8 x M16
150	PN 16/Class 150	240/241	8 x M20/8 x M20

\* 当连接热套管、压力分接管或高频脉冲发生器以及安装流量计修正仪时, 高度 C 相应地发生改变 (例如, 安装了 EK280 的 RABO = B + 270 mm)

\*\* EBL = 安装长度

Elster RABO® 是霍尼韦尔国际公司的一个注册商标。

BR-16-17-ENG | 07/16  
版权所有 ©2016 霍尼韦尔国际公司

**Honeywell**