

03251596

 → www.docuthek.com



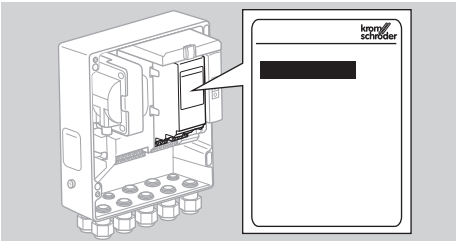
Leistungsmodul LM 400 für Brennersteuerungen BCU 460, 465 oder 480 austauschen

! VORSICHT

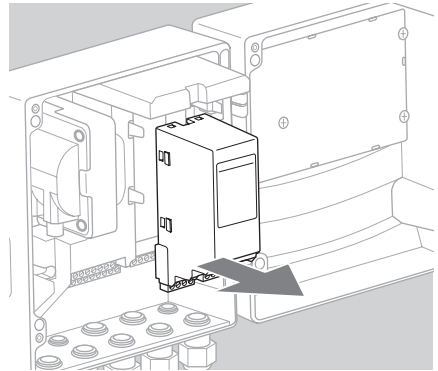
BCU 4xx/LM..E0 und BCU 4xx/LM..E1 haben eine unterschiedliche Stromversorgung für die Gasventile. Folgende Kombinationen sind zulässig:

- BCU 4xx..E1 + LM..E1 = Stromversorgung über L1,
- BCU 4xx..E0 + LM..E1 = Stromversorgung Gasventile über Klemme 35, Stromversorgung Luftausgänge über L1,
- BCU 4xx..E0 + LM..E0 = Stromversorgung über Klemme 35.

- ▷ LM 400 als Ersatzteil: Identnummer von altem und neuem Gerät müssen identisch sein. Identnummer – siehe Typenschild.



- 1 BCU spannungsfrei schalten.
- 2 Deckel der BCU öffnen.
- 3 Anschluss-Stecker vom Leistungsmodul abziehen.
- 4 Modul austauschen.



Weitere Informationen

Darüber hinausgehende Informationen finden Sie in der elektronischen Betriebsanleitung BCU 46x, 480 unter folgendem Link:

<https://docuthek.kromschroeder.com/documents/index.php?menuid=29&topmenu=29&lang=de&selclass=&sellang=&folder=401294>



Kontakt

Bei technischen Fragen wenden Sie sich bitte an die für Sie zuständige Niederlassung/Vertretung. Die Adresse erfahren Sie im Internet oder bei der Elster GmbH.

Zentrale Service-Einsatz-Leitung weltweit:

Tel. +49 541 1214-365 oder -499

Fax +49 541 1214-547

Technische Änderungen, die dem Fortschritt dienen, vorbehalten.

Honeywell



Elster GmbH

Strothweg 1, D-49504 Lotte (Büren)

Tel. +49 541 1214-0

Fax +49 541 1214-370

hts.lotte@honeywell.com, www.kromschroeder.de