

Eclipse ThermAir 燃烧器

型号 TA0015

数据表 Edition 04.18

版本 3

参数		规格
		一体式风机尺寸
最大输入, Btu/h (kW) ^{1,2} (用标配的空气孔板和标配的助燃空气风机保持 15% 的空气。)	炉膛压力 "w.c. (mbar)	6" w.c. (标称 50 和 60 赫兹)
	-1.0 (-2.5)	168,000 (49)
	0.0 (0.0)	150,000 (44)
	1.0 (2.5)	145,000 (42)
最小输入, Btu/h (kW) 对于较低的输入, 请联系 Eclipse, INC.		5,000 (1.5)
主燃气入口压力, "w.c. (mbar) 燃气入口的燃料压力 (测压口 B)		5.0 (12.5)
大火可见火焰长度 (毫米) 从燃烧筒出口端测量	天然气	31.5 (800)
	丙烷, 丁烷	34.0 (864)
最大应用温度, °F (°C) 说明: 关于更高的温度, 请与 Eclipse, INC. 公司联系。	合金管	1500 (820)
	碳化硅 (SiC) 管	1900 (1040)
火焰检测		火焰棒或紫外线扫描器
燃料 ⁴ 对于任何其他混合气体, 请联系 Eclipse, INC.		天然气, 丙烷, 丁烷
风机电机 HP		6" w.c. @ 2750 scfh, 0.25 hp
重量, 磅 (公斤) ⁵	配置风机	110 (50)
	无风机	62 (28)
认证		

1. 最大输入基于无过滤的标配一体式助燃风机。

2. 在燃烧室为负压力的应用场合, 可能要求风机电机的保险系数大于 1.0。关于具体的应用问题, 请与 Eclipse 公司联系。

3. 参考设计指南 114 获取更多关于典型燃料成分和特性的信息。

4. 所有的重量只是近似值。

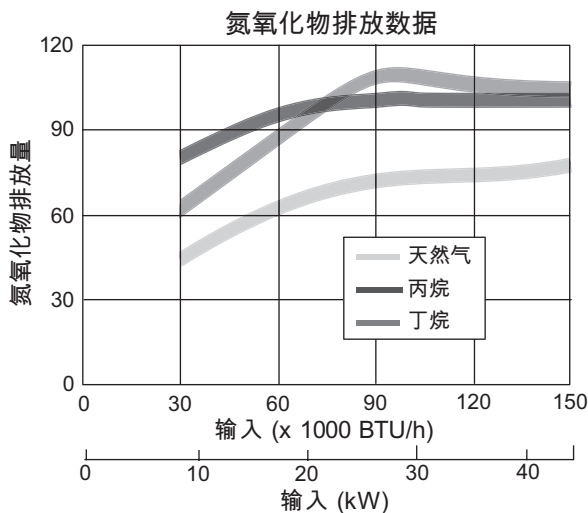
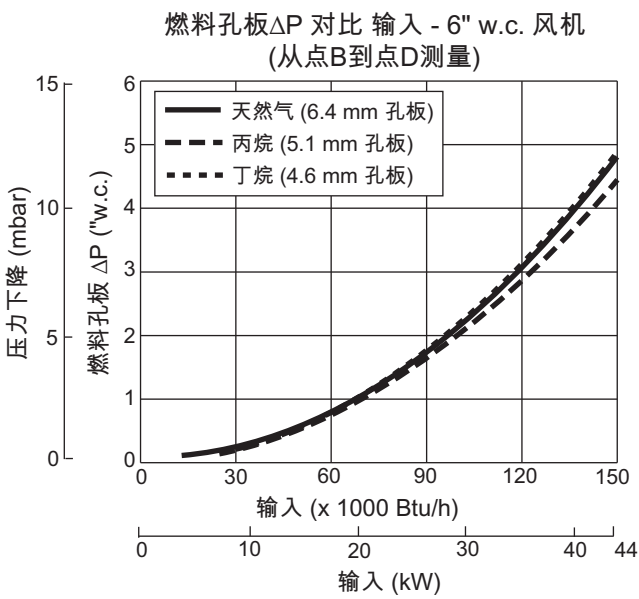
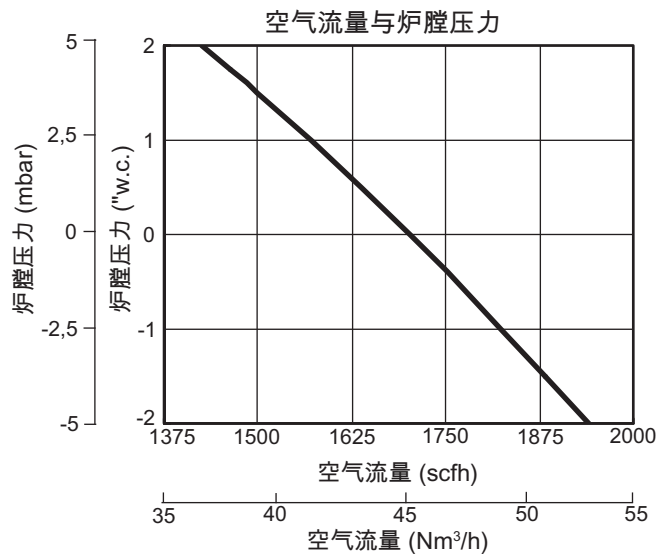
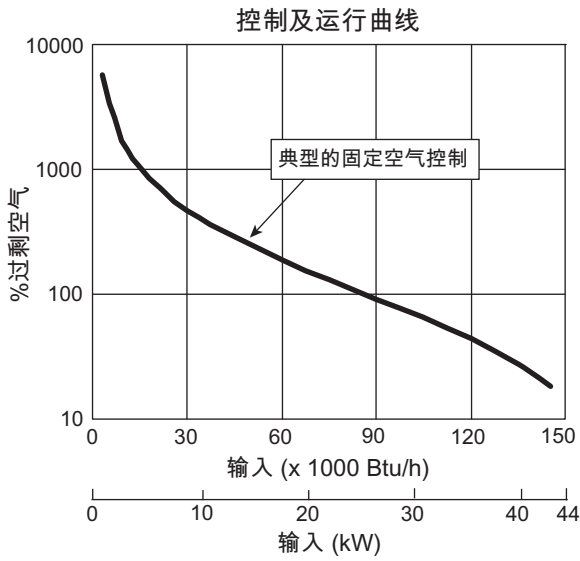
· 所有信息均基于 0 背压 (0.0 英寸水柱压力) 标准燃烧设计炉膛的实验室测试。不同炉膛条件及 / 或炉膛设计会影响这些数据。

· 所有的输入基于总热值和标准环境; 1 个标准大气压, 70°F (21°C)。

· Eclipse 保留在任何时间改变产品结构和 / 或配置的权力, 而没有义务对已售出的产品进行升级。




性能曲线



氮氧化物排放数据基于:

- 助燃空气温度 ~70°F (21°C)
- 最低过程空气速度
- ppm 量, 干燥 @ 3% 氧
- 0 背压炉膛条件

排放物多少受以下条件影响:

- 炉膛条件
- 燃料类型
- 燃烧率
- 比例调节阀调整
- 助燃空气温度

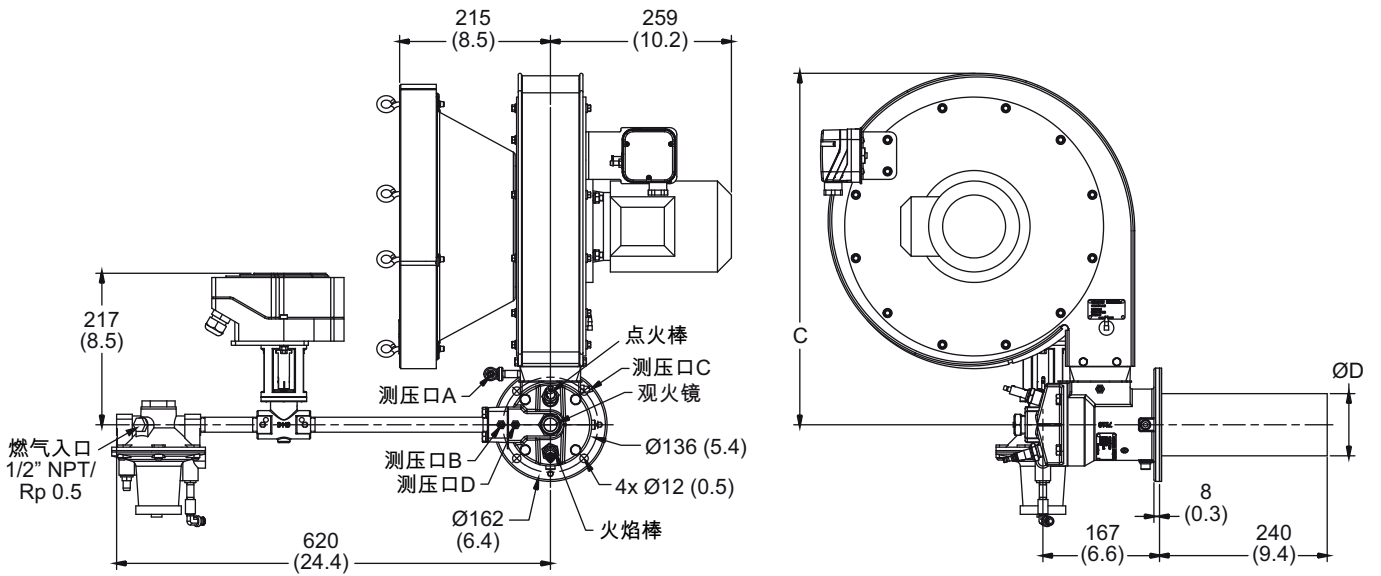
一氧化碳排放物受到炉膛环境影响。如果您想知道您的应用会产生多少一氧化碳排放物, 请联系 Eclipse 相关代表。

尺寸和说明
尺寸单位: 毫米 (英寸)

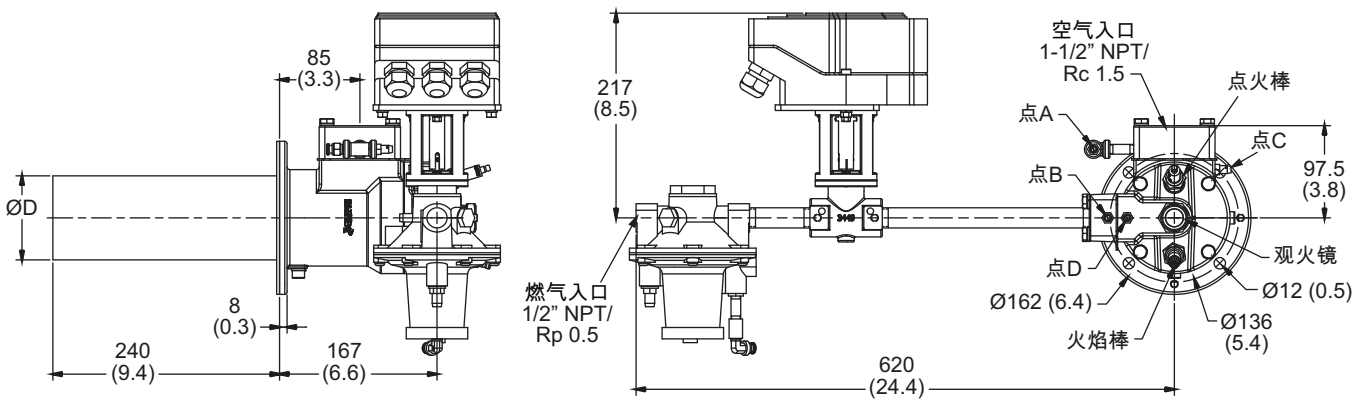
风机型号	C
60 Hz (6" w.c.)	301 (11.9)
50 Hz (6" w.c.)	207 (8.1)

燃烧管类型	D
合金管	88.9 (3.5)
碳化硅管	93.3 (3.7)

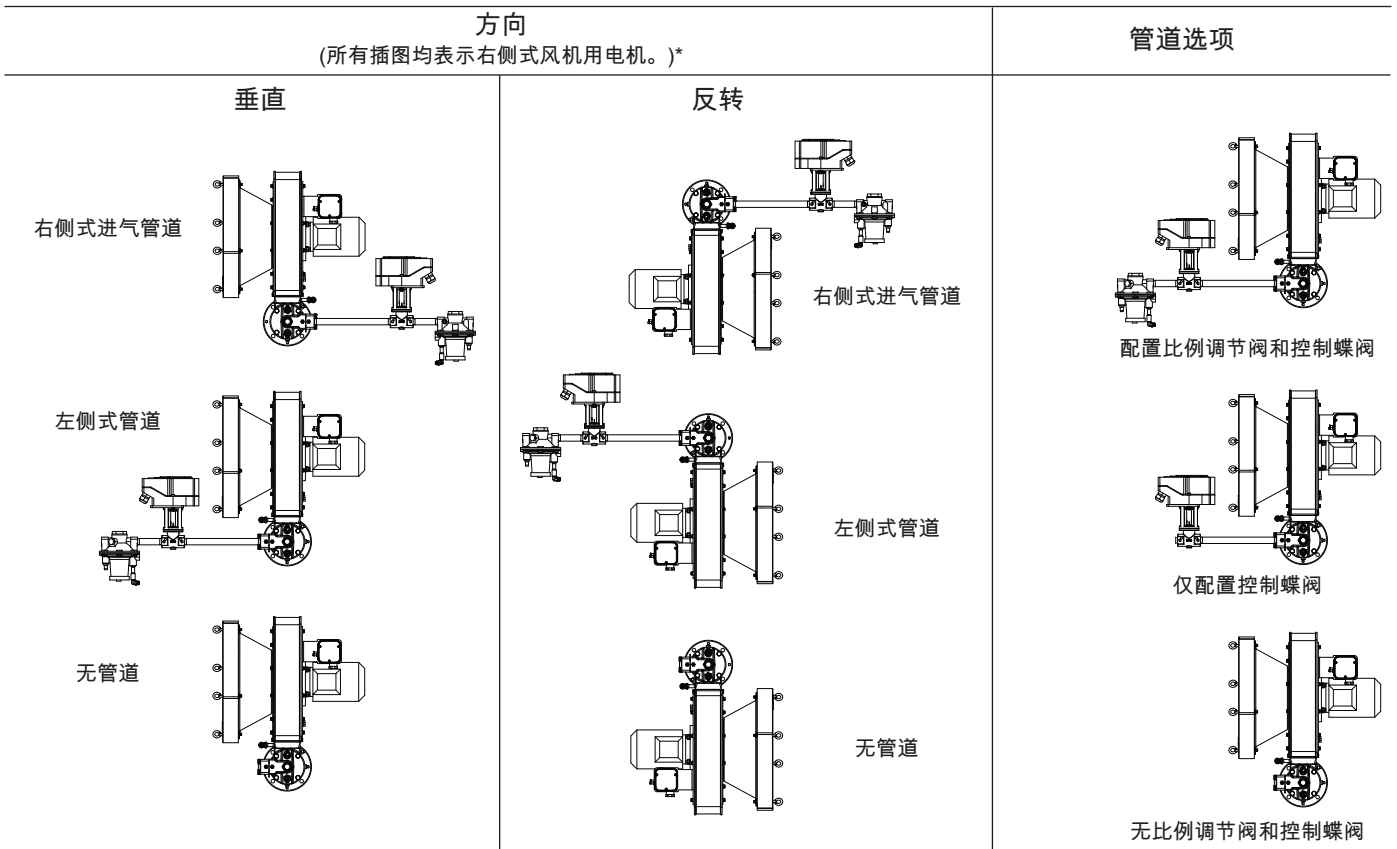
一体式风机



远程风机



连接



* 即使风机电机位于反转位置的“左”侧，对于风机装置来说，它仍然是“右侧式”电机。