


# Eclipse ImmersoPak

Modelo IP006

Hoja de datos Edition 09.18

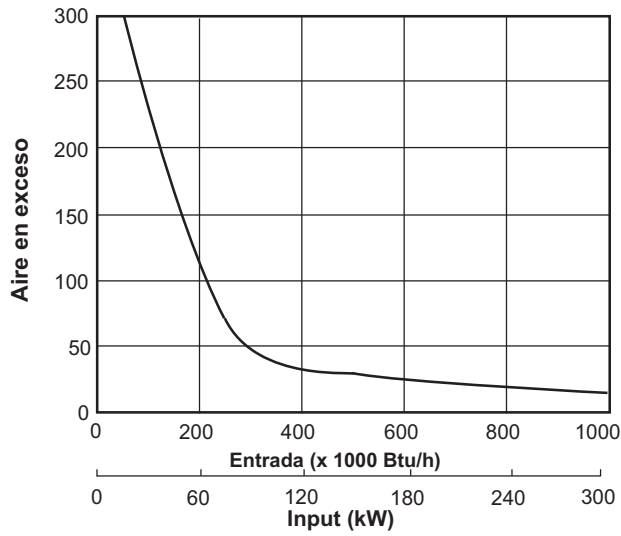
Version 3

Parámetro	Aire de modulación		
	Gas natural	Propano	Butano
Entrada máxima en kBtu/h (kW)	875 (256)	875 (256)	875 (256)
Índice de fuego bajo x 1000 Btu/h (kW)	40 (12)	40 (12)	40 (12)
CO de fuego alto en ppm	< 10	< 10	< 10
Tamaño del orificio en mm	20.5	16.0	15.0
Presión de entrada de aire en la entrada máxima en "w.c. (mbar) Presión de aire en la entrada del quemador (llave A)	3 (7.5)		
Presión de entrada principal de gas en "w.c. (mbar)	Máxima	27.7 (69.0)	
	Mínima	15 (37.4)	
	Recomendada	17 (42.3)	
Presión inversa del tubo. "w.c. (mbar)	0.2 (0.5)		
Peso (sin el actuador), lb (kg)	99 (45)		
Tipo de soplador	Envasado de 6"		
Tubería	NPT o BSP		
Detección de llama	Escáner de rayos ultravioletas o varilla de encendido		
Certificaciones			

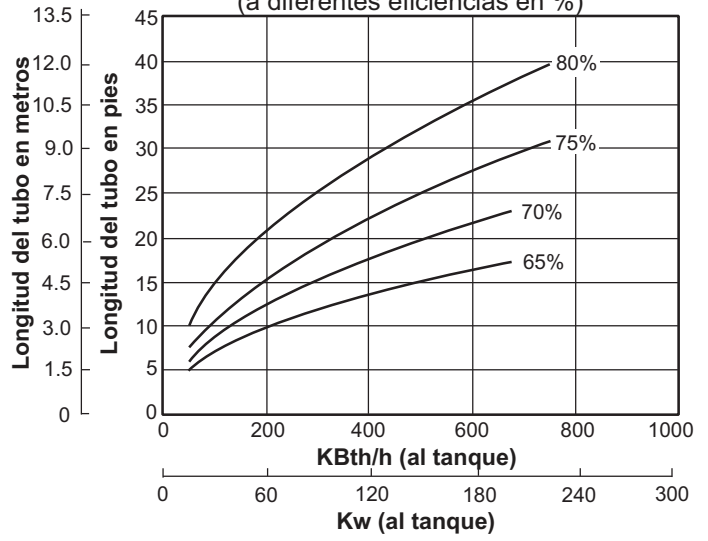
- Toda la información se basa en pruebas de laboratorio con un tubo de una longitud efectiva de 31,4 pies (9,6 m). Es posible que los diferentes tamaños de tubos y las diferentes condiciones (incluida la presión inversa) afecten los datos.
- Toda la información se basa en el diseño estándar de tubo. Si se cambia el tubo, se altera el rendimiento y las presiones.
- Todas las entradas se basan en valores caloríficos brutos.
- Las tuberías de aire y gas afectan la precisión de las lecturas del orificio. Toda la información se basa en prácticas generalmente aceptables para el uso de tuberías de gas y aire.
- Para obtener una eficiencia del 65 % al 80 % con fuego alto, la longitud del tubo debe ser entre 16 y 42 pies de largo.
- Consulte la Guía de diseño 360 para obtener más información sobre las propiedades y la composición habituales del combustible.
- Eclipse se reserva el derecho de modificar la construcción o configuración de nuestros productos en cualquier momento sin la obligación de ajustar los suministros anteriores en consecuencia.

### Gráficos de rendimiento

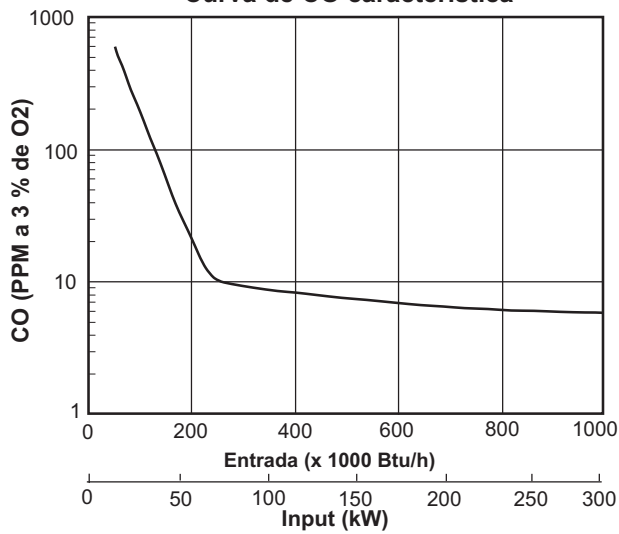
**Curva de operación y control**



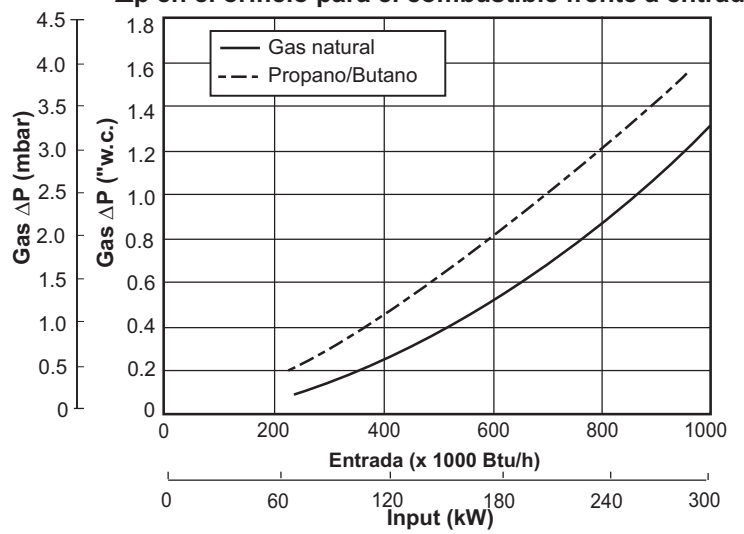
**Transferencia de calor frente a longitud del tubo (a diferentes eficiencias en %)**



**Curva de CO característica**

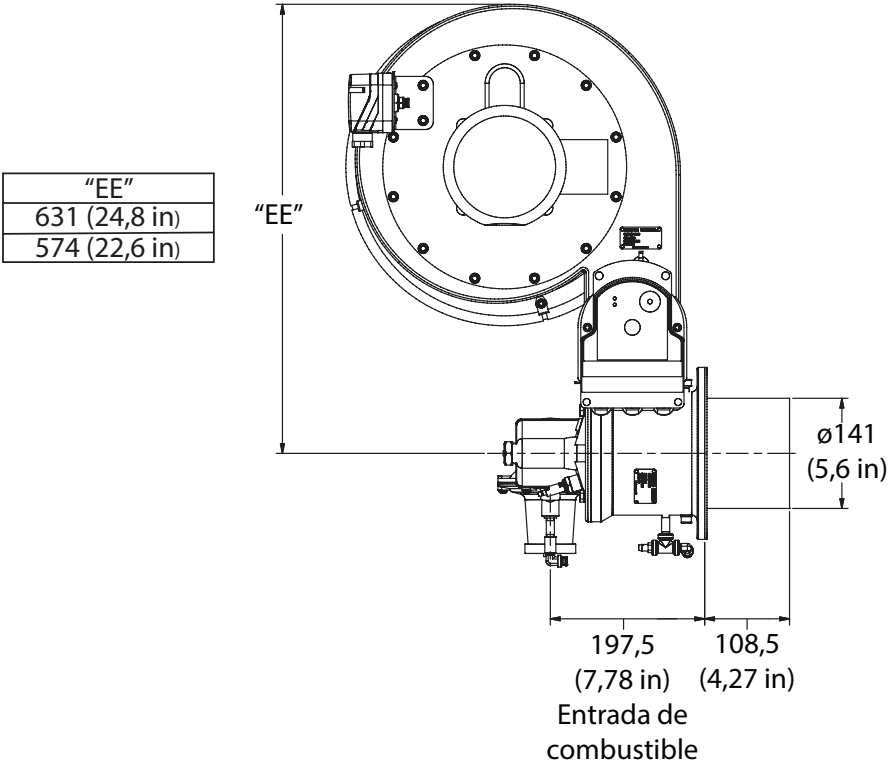
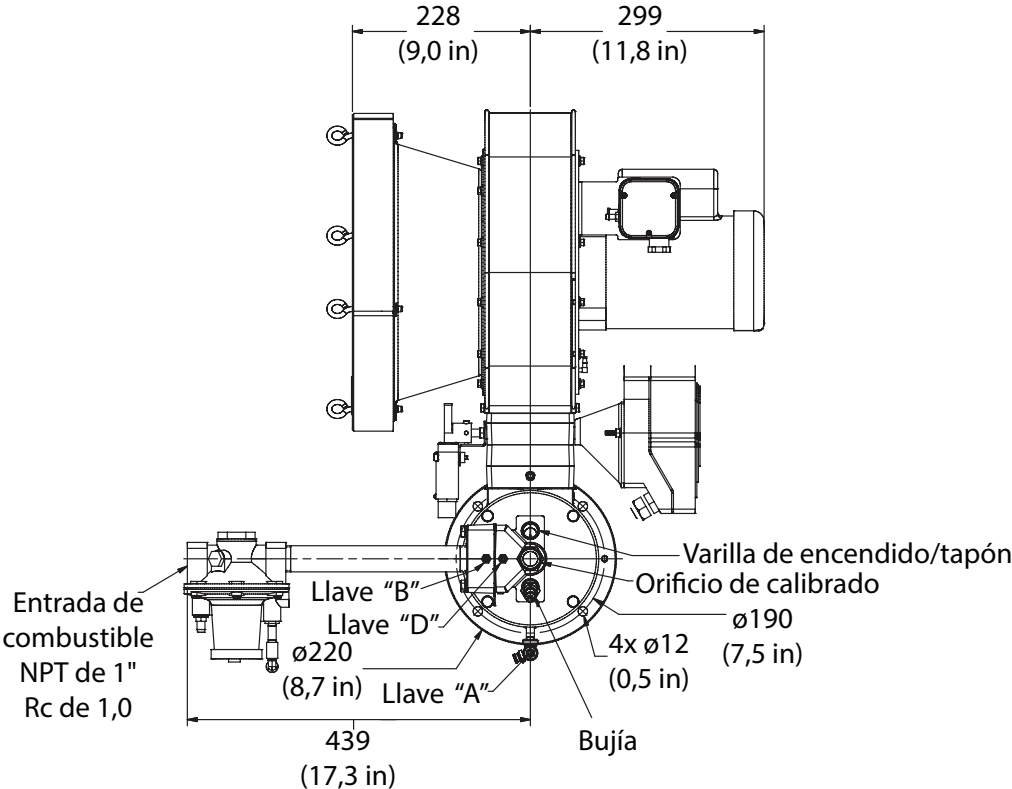


**$\Delta P$  en el orificio para el combustible frente a entrada**



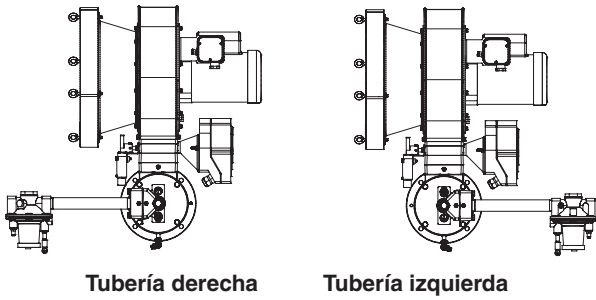
**Dimensiones y especificaciones**

Dimensiones en mm (pulgadas)



## Configuración del quemador

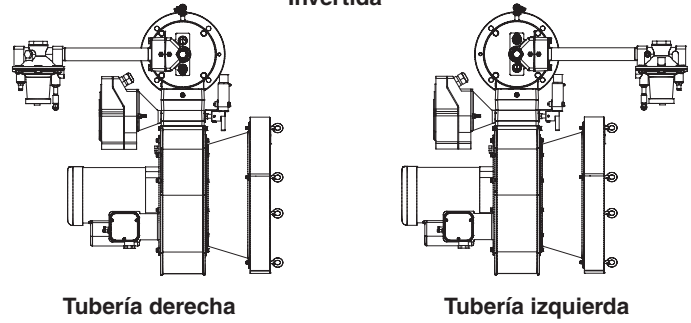
### Posición vertical



Tubería derecha

Tubería izquierda

### Invertida



Tubería derecha

Tubería izquierda

### Para obtener más información

La familia de productos de Honeywell Thermal Solutions incluye Honeywell Combustion Safety, Eclipse, Exothermics, Hauck, Kromschroder y Maxon. Para obtener más información sobre nuestros productos, visite [ThermalSolutions.honeywell.com](http://ThermalSolutions.honeywell.com) o comuníquese con su ingeniero de ventas de Honeywell al [Solutions.honeywell.com](http://Solutions.honeywell.com) or contact your Honeywell Sales Engineer.

### Honeywell Process Solutions

Honeywell Thermal Solutions (HTS)

Eclipse Inc.

1665 Elmwood Rd.

Rockford, IL 61103

United States

T +1 815 877 3031

[www.ThermalSolutions.honeywell.com](http://www.ThermalSolutions.honeywell.com)

® Marca Registrada en los Estados Unidos  
© 2018 Honeywell International Inc.  
32-00097S-01 M.S. Rev.09-18  
Impreso en Estados Unidos

**Honeywell**  
ECLIPSE®