


Eclipse ImmersoPak

Modelo IP004

Hoja de datos Edition 09.18

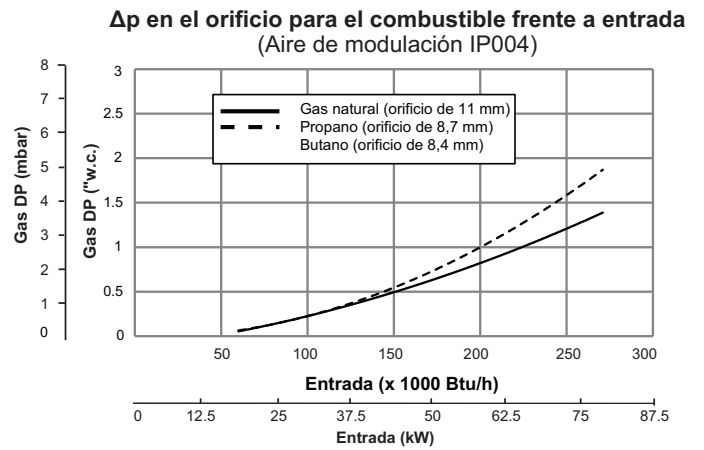
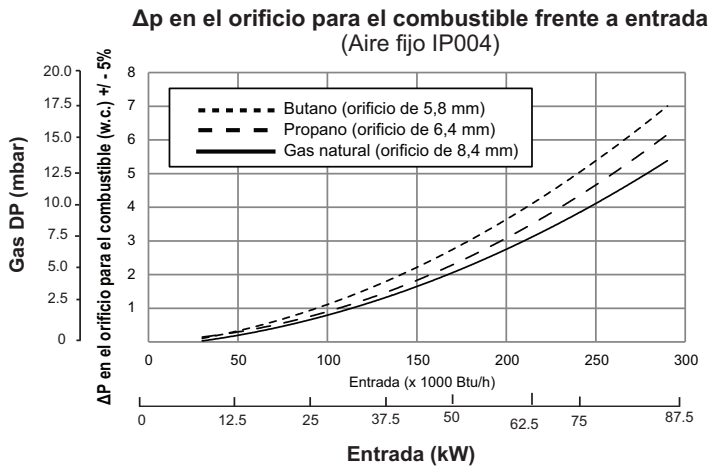
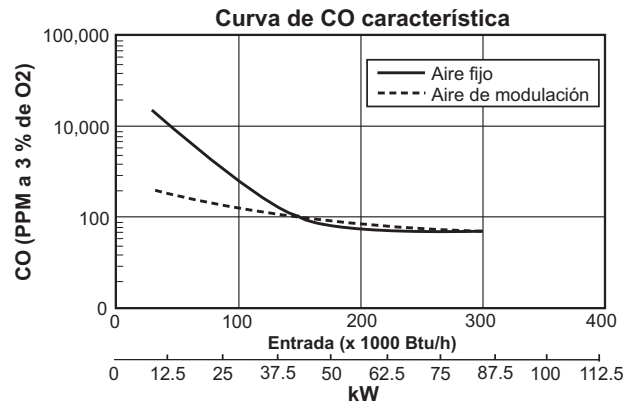
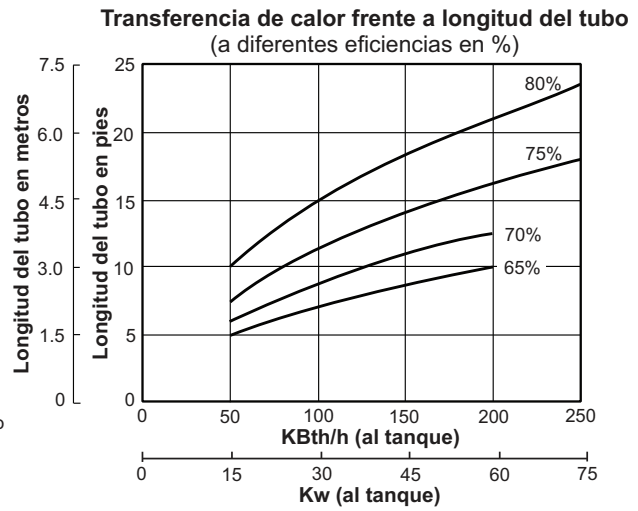
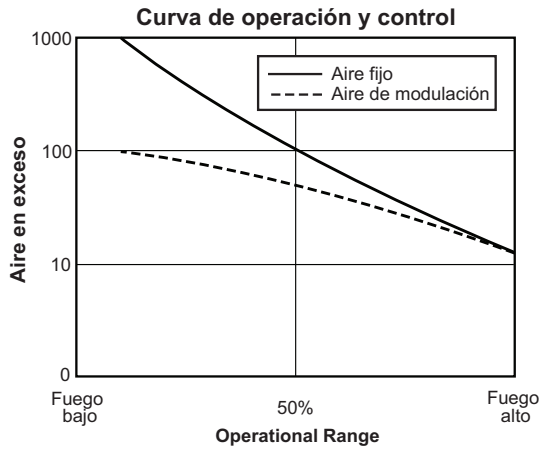
Version 3

Parámetro	Aire fijo (opciones de control 1, 3, 4)			Aire de modulación (opción de control 2)		
	Gas natural	Propano	Butano	Gas natural	Propano	Butano
Entrada máxima en kBtu/h (kW)	290 (85)	275 (80)	270 (79)	270 (79)	275 (80)	275 (80)
Índice de fuego bajo x 1000 Btu/h (kW)	30 (9)	30 (9)	30 (9)	60 (18)	60 (18)	60 (18)
CO de fuego alto en ppm	< 50	< 50	< 50	< 50	< 50	< 50
Tamaño del orificio en mm	8.4	6.4	5.8	11.0	8.7	8.4
Presión de entrada de aire en la entrada máxima en "w.c. (mbar) Presión de aire en la entrada del quemador (llave A)	7 (17.4)			3 (7.5)		
Presión de entrada principal de gas en "w.c. (mbar)	Máxima	27.7 (69.0)		27.7 (69.0)		
	Mínima	12 (29.9)		12 (29.9)		
	Recomendada	15 (37.4)		15 (37.4)		
Presión inversa del tubo. "w.c. (mbar)	0.2 (0.5)			0.2 (0.5)		
Peso (sin el actuador), lb (kg)	68 (31)					
Tipo de soplador	Envasado de 6"					
Tubería	NPT o BSP*					
Detección de llama	Escáner de rayos ultravioletas o varilla de encendido					
Certificaciones						

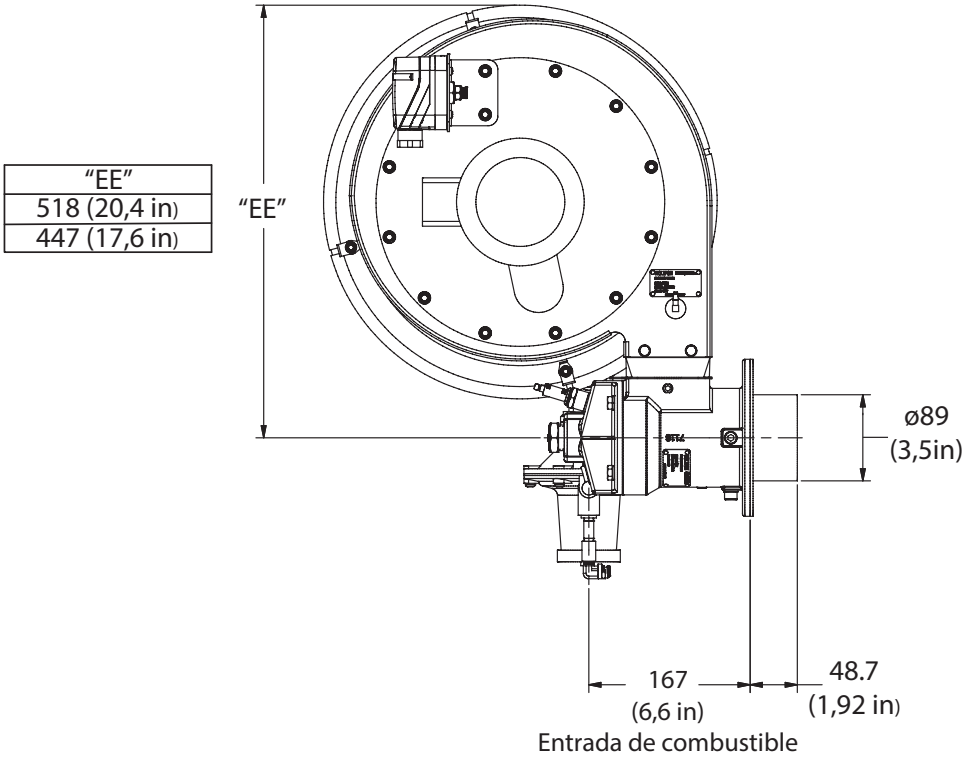
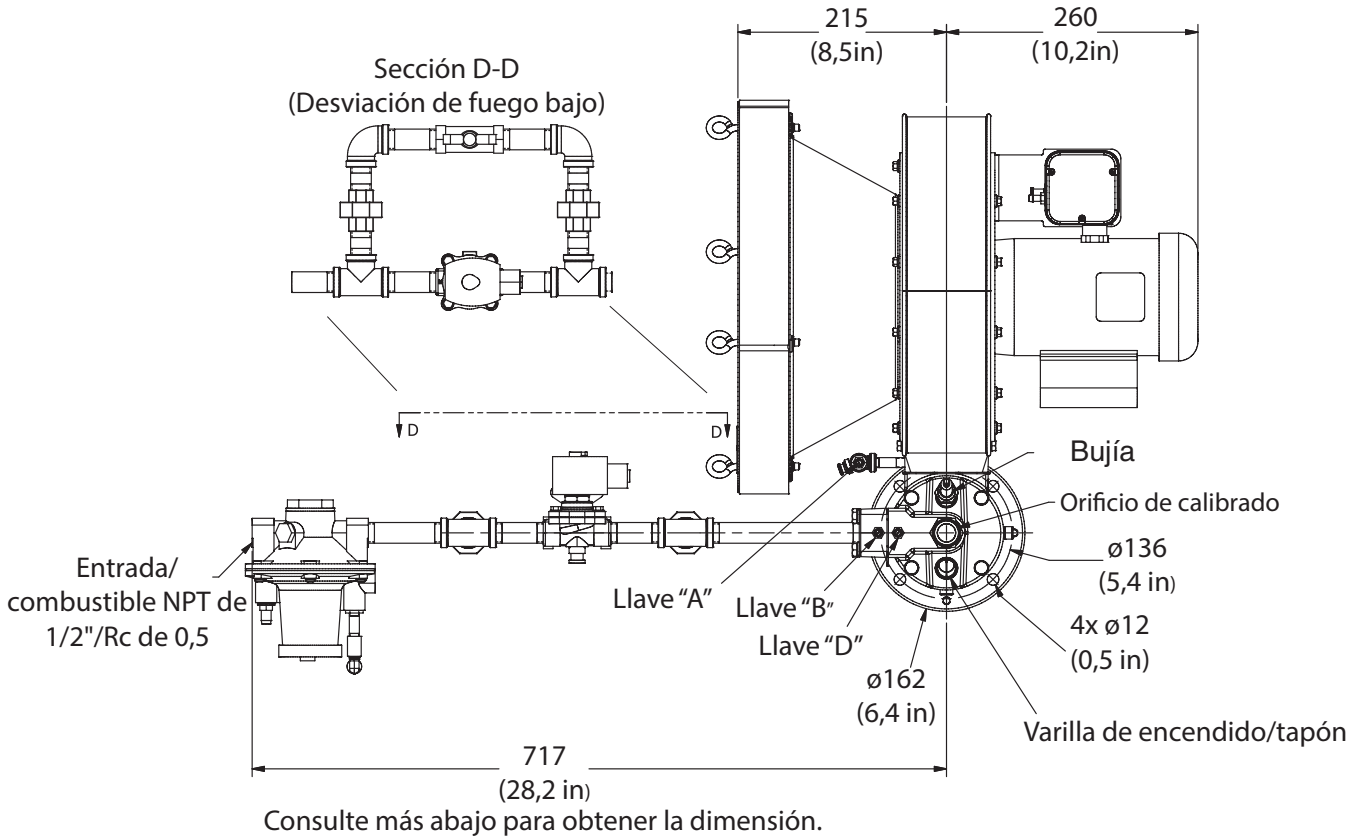
* La tubería BSP es solo para la conexión de la interfaz.

- Toda la información se basa en pruebas de laboratorio con un tubo de una longitud efectiva de 29,6 pies (9 m). Es posible que los diferentes tamaños de tubos y las diferentes condiciones (incluida la presión inversa) afecten los datos.
- Toda la información se basa en el diseño estándar de tubo. Si se cambia el tubo, se altera el rendimiento y las presiones.
- Todas las entradas se basan en valores caloríficos brutos.
- Las tuberías de aire y gas afectan la precisión de las lecturas del orificio. Toda la información se basa en prácticas generalmente aceptables para el uso de tuberías de gas y aire.
- Para obtener una eficiencia del 65 % al 80 % con fuego alto, la longitud del tubo debe ser entre 10 y 23,5 pies de largo.
- Consulte la Guía de diseño 360 para obtener más información sobre las propiedades y la composición habituales del combustible.
- Eclipse se reserva el derecho de modificar la construcción o configuración de nuestros productos en cualquier momento sin la obligación de ajustar los suministros anteriores en consecuencia.

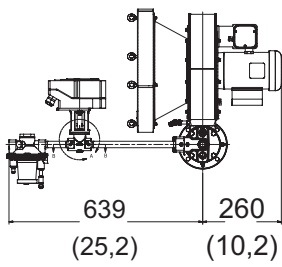
Gráficos de rendimiento



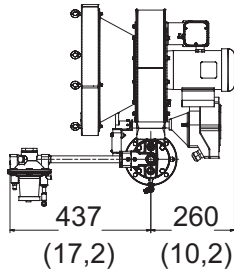
Dimensiones y especificaciones
Dimensiones en mm (pulgadas)



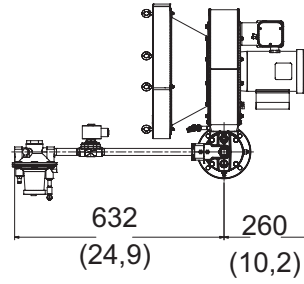
Opciones de control



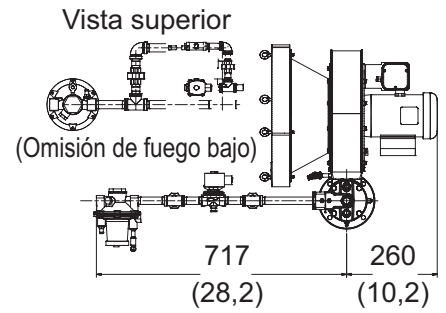
Opción 1
Gas de modulación
(aire fijo)



Opción 2
Aire de modulación
(control por radio)



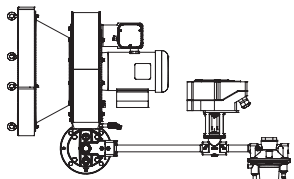
Opción 3
Alto-apagado
(aire fijo)



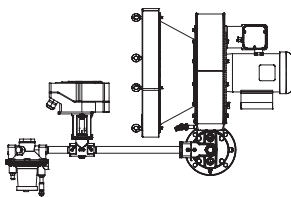
Opción 4
Alto-bajo
(aire fijo)

Configuración del quemador

Posición vertical

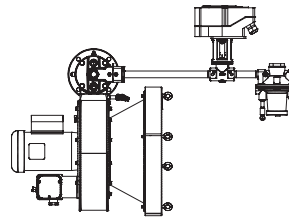


Tubería derecha

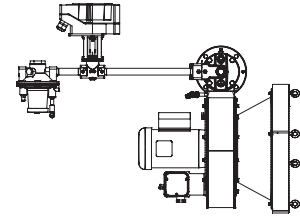


Tubería izquierda

Invertida



Tubería derecha



Tubería izquierda

Para obtener más información

La familia de productos de Honeywell Thermal Solutions incluye Honeywell Combustion Safety, Eclipse, Exothermics, Hauck, Kromschröder y Maxon. Para obtener más información sobre nuestros productos, visite ThermalSolutions.honeywell.com o comuníquese con su ingeniero de ventas de Honeywell al Solutions.honeywell.com or contact your Honeywell Sales Engineer.

Honeywell Process Solutions

Honeywell Thermal Solutions (HTS)

Eclipse Inc.

1665 Elmwood Rd.

Rockford, IL 61103

United States

T +1 815 877 3031

www.ThermalSolutions.honeywell.com

® Marca Registrada en los Estados Unidos
© 2018 Honeywell International Inc.
32-00052S-01 M.S. Rev. 09-18
Impreso en Estados Unidos

