


Eclipse ImmersoPak Brenner

Model IP008

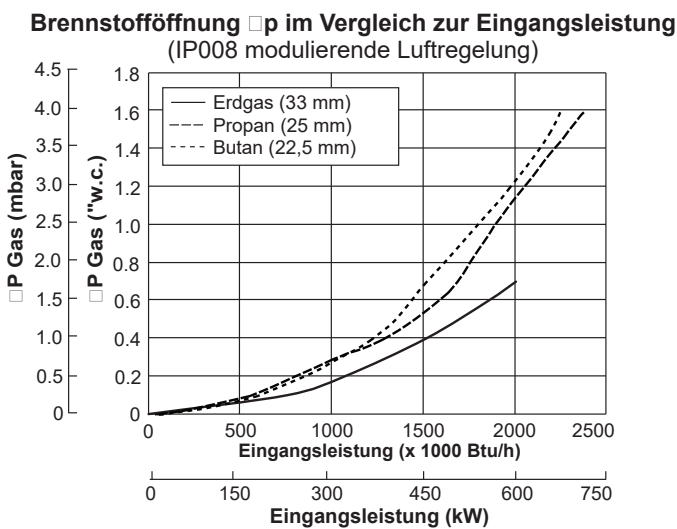
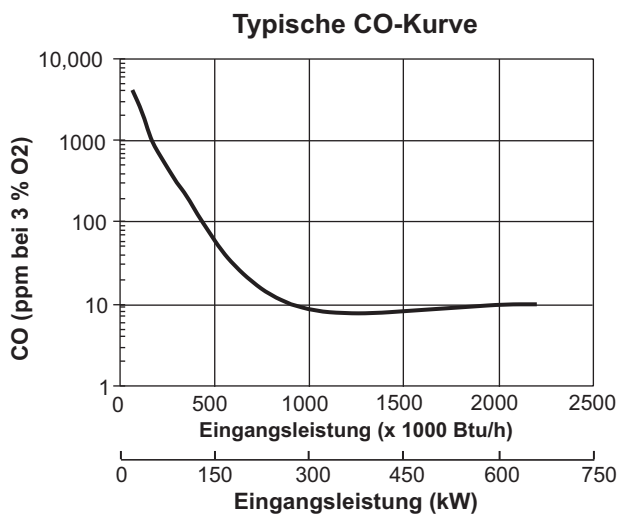
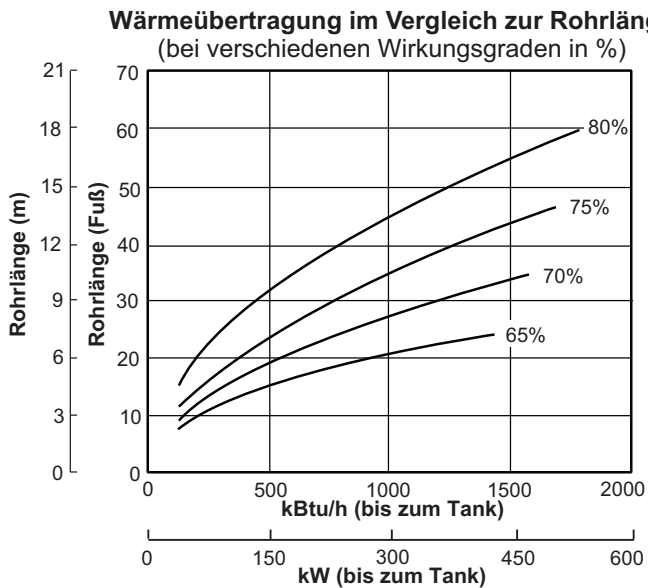
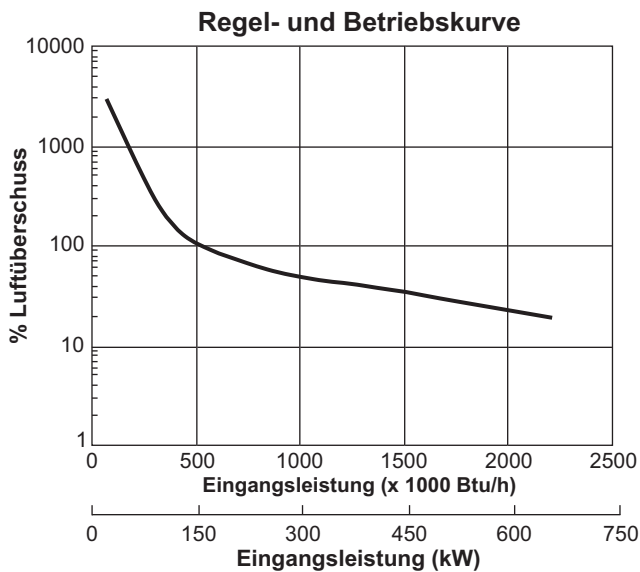
Datenblatt Edition 09.18

Version 3

| Parameter | Modulierende Luftregelung | | |
|---|---|------------|------------|
| | Erdgas | Propan | Butan |
| Maximale Eingangsleistung, kBtu/h (kW) | 2050 (600) | 2350 (688) | 2250 (659) |
| Kleinlastleistung x 1000 Btu/h (kW) | 40 (12) | 60 (17.5) | 60 (17.5) |
| Volllast CO, ppm | < 15 | < 60 | < 60 |
| Blendengröße, mm | 33 | 25 | 22.5 |
| Lufteingangsdruck bei maximaler Leistung, "w.c. (mbar) Luftdruck am Brennereingang (Stutzen A) | 3 (7.5) | | |
| Druck am Hauptgas- einlass, "w.c. (mbar) | Maximum | 75 (187) | |
| | Minimum | 15 (37) | |
| | Empfohlen | 18 (45) | |
| Gewicht – ohne Stellantrieb, lbs (kg) | 160 (72.5) | | |
| Gebläsetyp | 10 Zoll verpackt | | |
| Rohrleitungen | NPT oder BSP | | |
| Flammenüberwachung | UV-Sensor | | |
| Zulassungen |  | | |

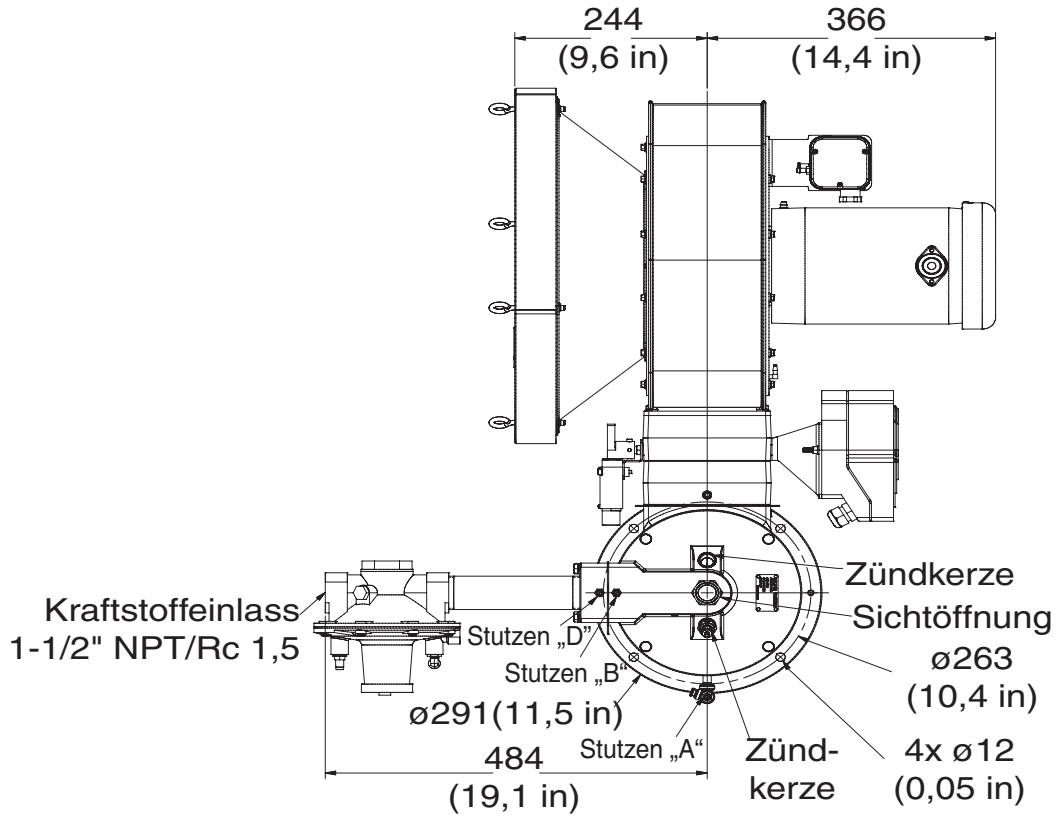
- Alle Informationen beruhen auf Labortests mit einer wirksamen Rohrlänge von 10,8 m. Unterschiedliche Rohrgrößen und Bedingungen (einschließlich Gegendruck) können die Daten beeinflussen.
- Alle Informationen beruhen auf der standardmäßigen Rohrausführung. Durch Änderungen im Rohr verändern sich die Leistung und der Druck.
- Alle Leistungsangaben basieren auf Brennwerten.
- Luft- und Gasrohrleitungen beeinflussen die Genauigkeit der Blendenwerte. Alle Informationen beruhen auf allgemein anerkannten Verfahren für Luft- und Gasleitungen.
- Für einen Wirkungsgrad von 65 % bis 80 % bei Volllast muss das Rohr 7,62 bis 18,3 m lang sein.
- Weitere Informationen zur typischen Kraftstoffzusammensetzung und zu Eigenschaften finden Sie im Produkthandbuch 360.
- Eclipse behält sich das Recht vor, Bauart und/oder Konfiguration unserer Produkte jederzeit zu ändern, ohne dass eine Verpflichtung besteht, zuvor gelieferte Anlagen entsprechend anzupassen.

Leistungsdiagramme

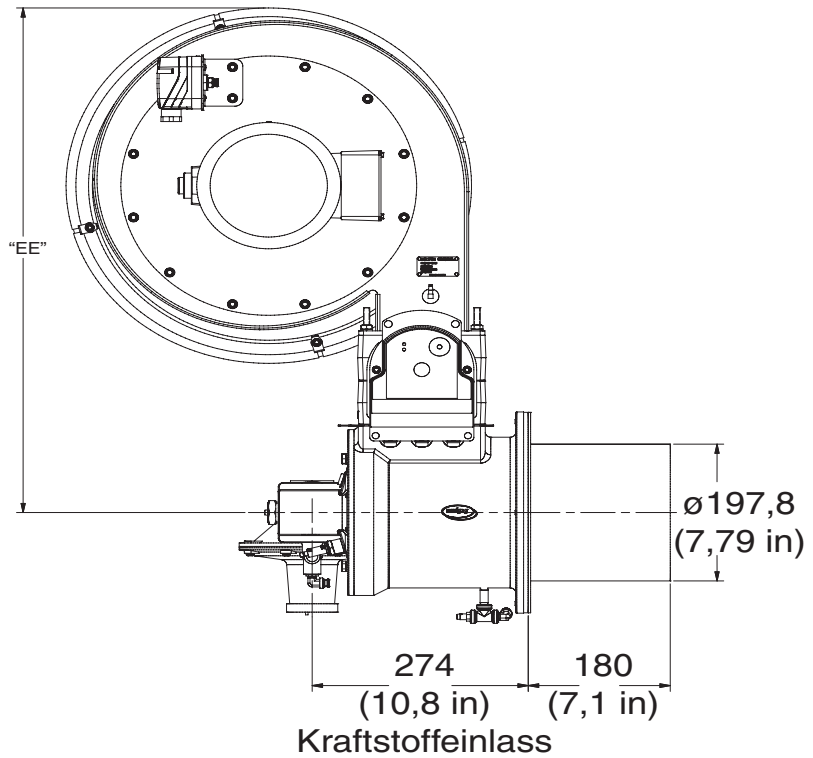


Abmessungen und Spezifikationen

Abmessungen in mm

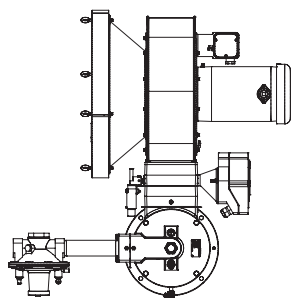


| |
|---------------|
| “EE” |
| 767 (30,2 in) |
| 730 (28,7 in) |

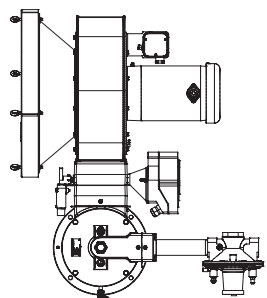


Brennerkonfigurationen

Aufrecht

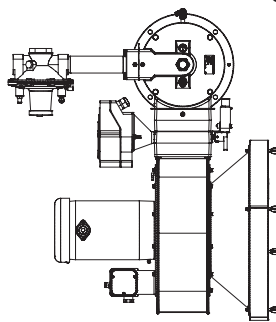


Rohre rechts

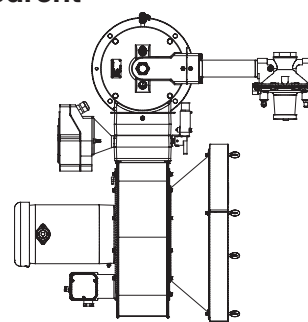


Rohre links

Umgedreht



Rohre rechts



Rohre links

Weitere Informationen

Zur Honeywell Thermal Solutions-Produktfamilie gehören Honeywell Combustion Safety, Eclipse, Exothermics, Hauck, Kromschröder und Maxon. Weitere Informationen zu unseren Produkten finden Sie unter ThermalSolutions.honeywell.com, oder wenden Sie sich an Ihren Honeywell-Vertriebsingenieur.

Honeywell Process Solutions

Honeywell Thermal Solutions (HTS)

Eclipse Inc.

1665 Elmwood Rd.

Rockford, IL 61103

United States

T +1 815 877 3031

www.ThermalSolutions.honeywell.com

® U.S. Registered Trademark
© 2018 Honeywell International Inc.
32-00098G-01 M.S. Rev. 09-18
Printed in United States

Honeywell
ECLIPSE