


Eclipse ImmersoPak 燃烧器

型号 IP012

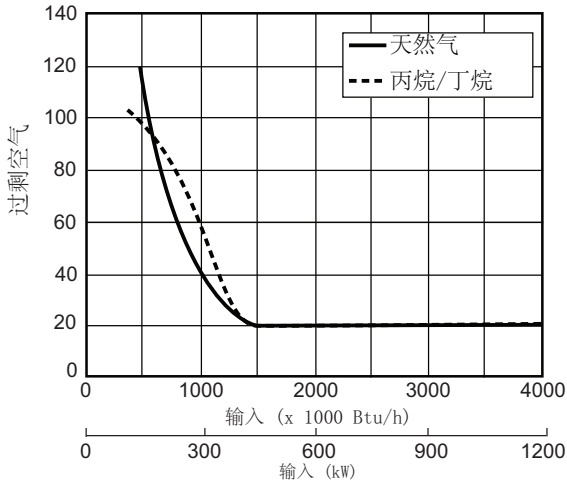
数据表 Edition 9.18

版本 3

参数	调制空气 (控制选项 2)		
	天然气	丙烷	丁烷
最大输入, kBtu/h (kW)	4000 (1172)	3800 (1112)	3800 (1112)
微火时燃烧率 x 1000 Btu/h (kW)	275 (81)	250 (73)	300 (88)
大火时一氧化碳浓度, ppm	< 10	< 10	< 10
孔径, 毫米	23.0	17.5	16.5
最大输入时的进气压力, "w.c.(mbar)	15 (37.4)		
燃烧器进气口气压 (旋塞 A)			
主气进气压力, "w.c.(mbar)	最大值	75 (187)	
	最小值	24 (59.8)	
	推荐值	27 (67.3)	
重量 - 扣除促动器, lbs (kg)	164 (74)		
风机类型	15" 组合式风机		
管道	NPT 或 BSP		
火焰检测	UV 扫描仪		
审批			

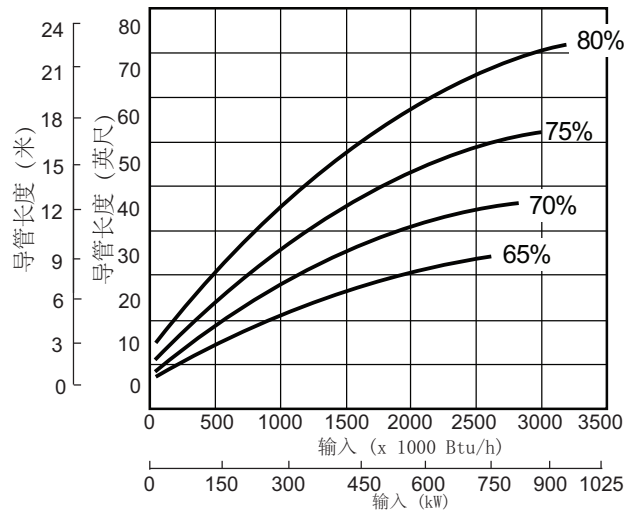
- 对有效长度为 39.1 英尺 (11.9 米) 且直径为 12 英寸的导管进行实验室检测得出以上所有信息。导管尺寸和条件 (包括背压) 不同, 产生的数据可能不同。
- 根据标准导管设计得出以上所有信息。更换导管将改变性能和压力。
- 所有输入都基于总热值。
- 空气和燃气管道会影响喷孔读数准确性。根据普遍接受的空气和燃气管道惯例得出以上所有信息。
- 若要在大火时达到 65% 到 80% 的效率, 导管长度应该在 35 至 82 英尺之间。
- 请参阅设计指南 360, 详细了解常见燃料成分和属性。
- Eclipse 保留随时更改产品结构和 / 或配置的权利, 而不必相应地调整之前的产品。

控制和运转曲线

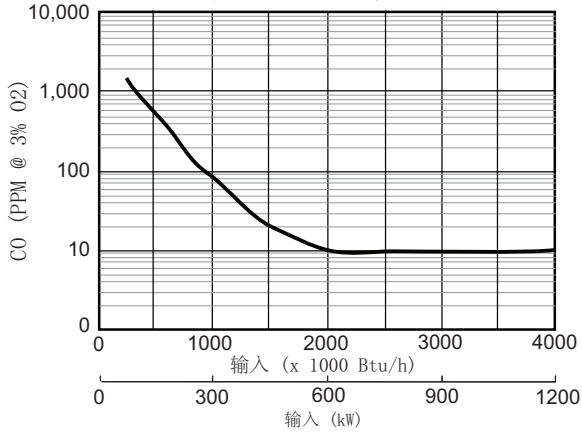


性能图

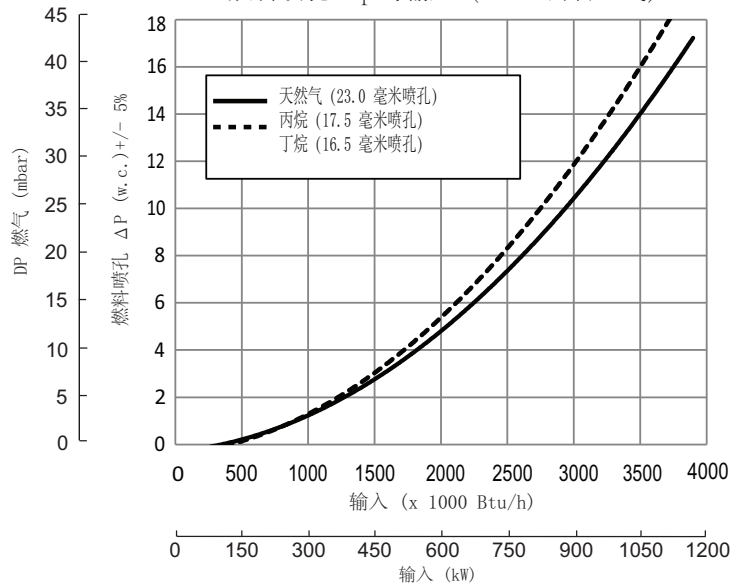
热传递与导管长度 (以百分比表示各种效率)



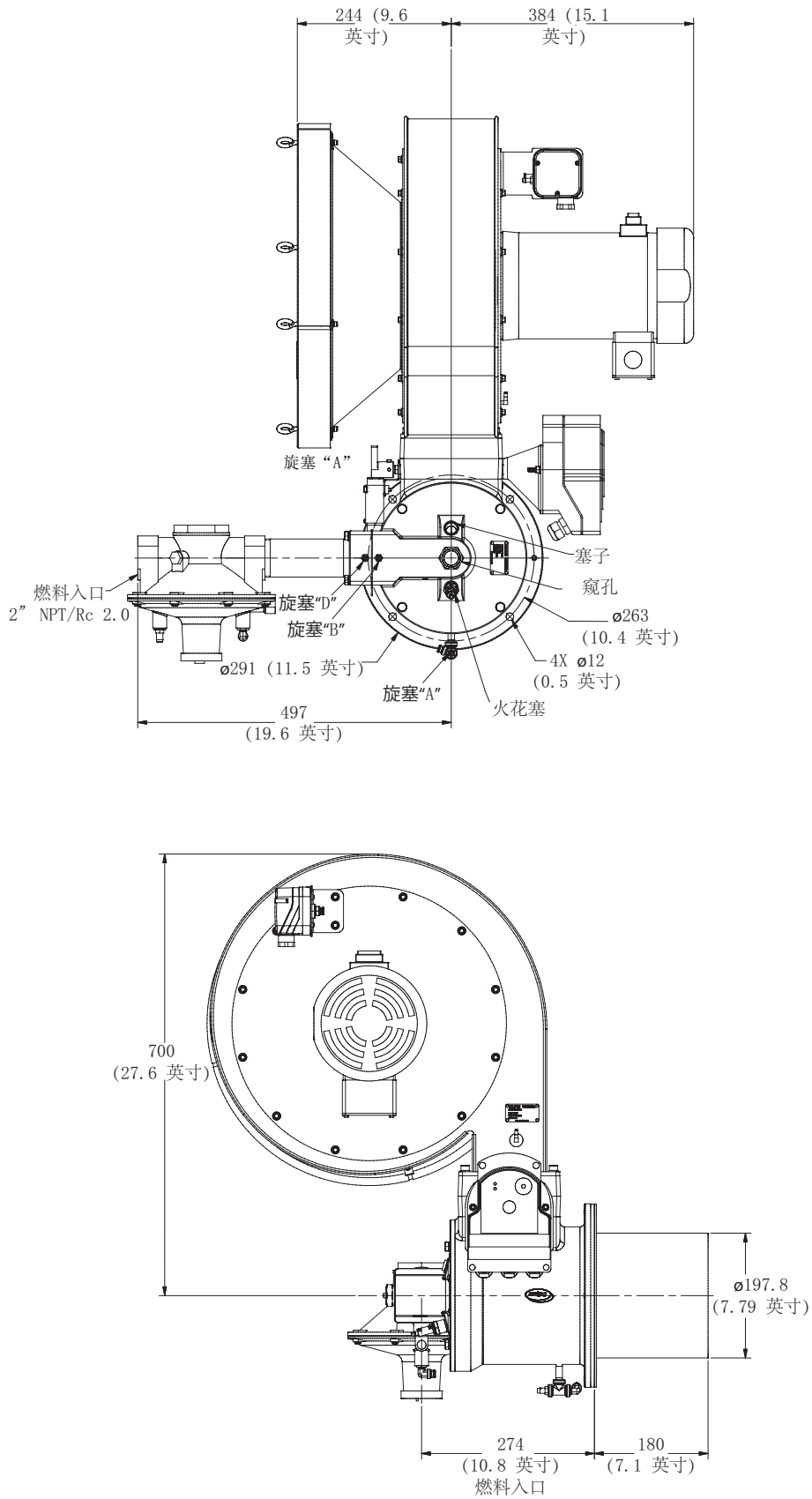
典型的一氧化碳曲线



燃料喷嘴 Δp 与输入 (IP012 调制空气)

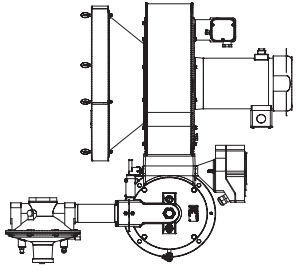


尺寸和规格
尺寸单位：毫米（英寸）

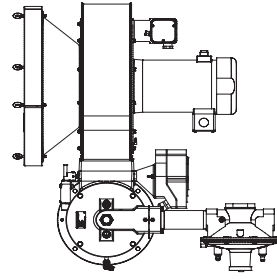


燃烧器配置

竖直

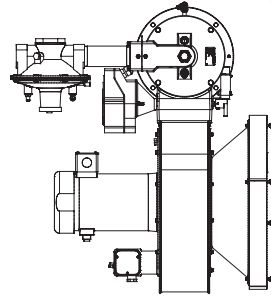


右侧管道

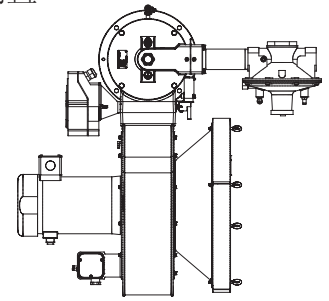


左侧管道

倒置



右侧管道



左侧管道

更多信息

霍尼韦尔热解决方案系列产品包括 Honeywell Combustion Safety (霍尼韦尔燃烧安全), Eclipse, Exothermics, Hauck (豪克), Kromschroder (霍科德) 和 Maxon (麦克森)。要了解有关我们产品的更多信息, 请访问 ThermalSolutions.honeywell.com 或联系您的霍尼韦尔销售工程师。

Honeywell Process Solutions

(霍尼韦尔过程解决方案)

Honeywell Thermal Solutions (HTS)

(霍尼韦尔热解决方案(HTS))

1250 West Sam Houston Parkway

South Houston, TX 77042 / 美国南休斯敦

ThermalSolutions.honeywell

® 美国注册商标
© 2018 Honeywell International Inc.
32-00100C-01 M.S. Rev. 09-18
美国印刷

Honeywell
ECLIPSE®